

Operating Instructions

RI FB PRO/i
RI MOD/i CC CANopen

DE | Bedienungsanleitung

EN-US | Operating instructions



Inhaltsverzeichnis

Allgemeines	4
Sicherheit	4
Anschlüsse und Anzeigen.....	4
Eigenschaften der Datenübertragung	5
Konfigurationsparameter.....	5
Knotenadresse des Busmoduls einstellen.....	6
Knotenadresse des Busmoduls einstellen.....	6
Prozessdaten-Breite des Busmoduls einstellen.....	8
Prozessdaten-Breite des Busmoduls einstellen.....	8
Ein- und Ausgangssignale.....	9
Datentypen.....	9
Verfügbarkeit der Eingangssignale	9
Eingangssignale (vom Roboter zum Schweißgerät).....	9
Wertebereich Working mode	15
Wertebereich Documentation mode.....	16
Wertebereich Process controlled correction.....	16
Wertebereich Processline selection.....	16
Wertebereich TWIN mode.....	16
Verfügbarkeit der Ausgangssignale	17
Ausgangssignale (vom Schweißgerät zum Roboter)	17
Zuordnung Sensorstatus 1-4.....	20
Wertebereich Safety status	21
Wertebereich Process Bit.....	21
Wertebereich Function status.....	21

Allgemeines

Sicherheit



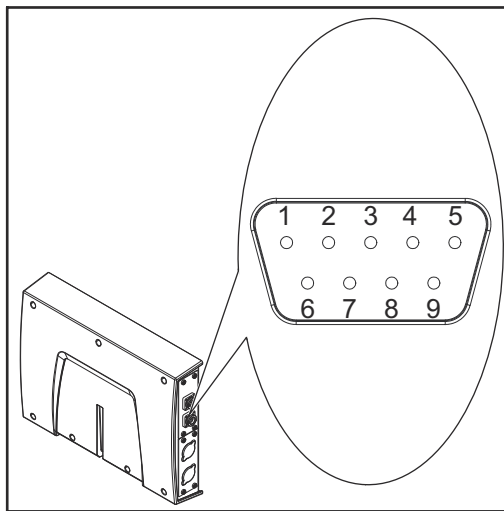
WARNUNG!

Gefahr durch Fehlbedienung und fehlerhaft durchgeführte Arbeiten.

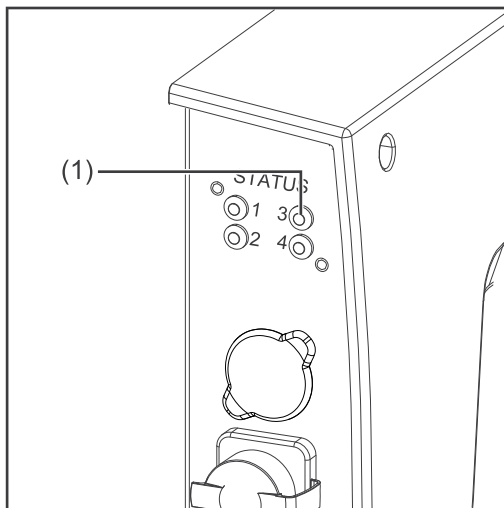
Schwere Personen- und Sachschäden können die Folge sein.

- ▶ Alle in diesem Dokument beschriebenen Arbeiten und Funktionen dürfen nur von technisch geschultem Fachpersonal ausgeführt werden.
- ▶ Dieses Dokument vollständig lesen und verstehen.
- ▶ Sämtliche Sicherheitsvorschriften und Benutzerdokumentationen dieses Gerätes und aller Systemkomponenten lesen und verstehen.

Anschlüsse und Anzeigen



Pin	Signal
1	-
2	CAN_L
3	CAN_GND
4	-
5	CAN_SHD
6	-
7	CAN_H
8	-
9	-
Gehäuse = CAN_SHIELD	



(1) LED ERR - Fehler

Aus:

Keine Versorgungsspannung oder Gerät ist in Betrieb

Blinkt rot:

Limit für Warnung erreicht
Ein Bus-Fehlerzähler hat das Limit für eine Warnung erreicht oder überschritten

Flackert rot:

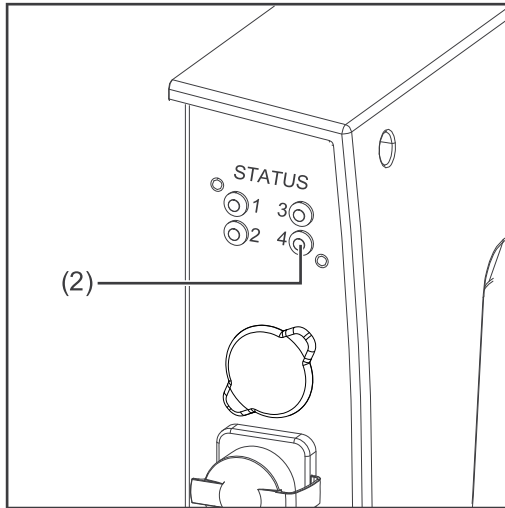
LSS Dienst läuft

Blinkt rot (zweimal):

Kontrollfehler
Ein „Guard-“ oder „Heartbeat“ Fehler ist aufgetreten

Leuchtet rot:

Bus ausgeschaltet (fataler Fehler)
Keine Kommunikation (fataler Fehler)



(2) LED RUN - Betrieb

Aus:

keine Versorgungsspannung

Leuchtet grün:

Modul im Status 'operational'

Blinkt grün:

Modul im Status 'pre-operational'

Blinkt grün (kurz):

Modul im Status 'stopped'

Flackert grün:

Autobaud

Erkennung der Übertragungs-Geschwindigkeit läuft

Leuchtet rot:

Wenn die LED Run und die LED Error rot leuchten zeigt das ein schwerwichtiges Ereignis an, welches das Interface in einen Ausnahmezustand bringt. → Service-dienst kontaktieren

Eigenschaften der Datenübertragung

Netzwerk Topologie:

Linearer Bus, Busabschluss an beiden Enden (121 Ohm), Stichleitungen vermeiden

Medium und maximale Buslänge:

Bei der Auswahl der Kabel, Stecker und Abschluss-Widerstände sind die ISO11898-2 und die CANopen Empfehlung CiA 303 "Cabling and connector pin assignment" zu beachten.

Anzahl der Stationen:

max. 64 Teilnehmer

Übertragungs-Geschwindigkeit:

1MBit/s, 500 kBit/s, 250 kBit/s, 125 kBit/s, 100 kBits/s, 50 kBits/s, 20 kBits/s, 10 kBits/s

Prozessdaten-Breite:

siehe Abschnitt [Prozessdaten-Breite des Busmoduls einstellen](#) auf Seite 8

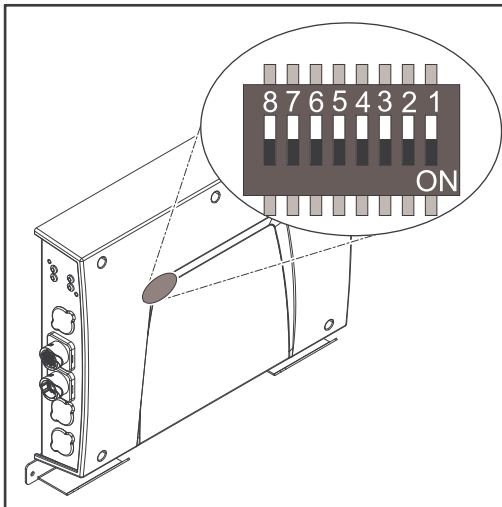
Konfigurationsparameter

Bei einigen Roboter-Steuerungen kann es erforderlich sein die hier beschriebenen Konfigurationsparameter anzugeben, damit das Busmodul mit dem Roboter kommunizieren kann.

Parameter	Wert	Beschreibung
Vendor ID	0000 02C1 _{hex} (705 _{dez})	Fronius International GmbH
Product Code	0000 0320 _{hex} (800 _{dez})	Fronius FB Pro CANopen
Device Name		Fronius-FB-Pro-CANopen

Knotenadresse des Busmoduls einstellen

Knotenadresse des Busmoduls einstellen



Die Knotenadresse des Busmoduls kann eingestellt werden:

1. mit dem DIP-Schalter im Interface im Bereich von 1 bis 63
 - Werkseitig sind alle Positionen in Stellung OFF geschaltet. In diesem Fall muss die Einstellung der IP-Adresse auf der Website des Schweißgerätes eingestellt werden
2. auf der Website des Schweißgerätes im Bereich von 1 bis 126 (wenn alle Positionen des DIP-Schalter in Stellung OFF geschaltet sind)

Beispiel für das Einstellen der Knotenadresse des Busmoduls mit dem DIP-Schalter im Interface:

DIP-Schalter								Knotenadresse
8	7	6	5	4	3	2	1	
-	-	OFF	OFF	OFF	OFF	OFF	ON	1
-	-	OFF	OFF	OFF	OFF	ON	OFF	2
-	-	OFF	OFF	OFF	OFF	ON	ON	3
-	-	ON	ON	ON	ON	ON	OFF	62
-	-	ON	ON	ON	ON	ON	ON	63

Die Knotenadresse wird mit den Positionen 1 bis 6 des DIP-Schalters eingestellt. Die Einstellung erfolgt im Binärformat. Das ergibt einen Einstellbereich von 1 bis 63 im Dezimalformat.

Knotenadresse auf der Website des Schweißgerätes einstellen:

IP-Adresse des verwendeten Schweißgerätes notieren:

- 1 Am Bedienpanel des Schweißgerätes „Voreinstellungen“ auswählen
- 2 Am Bedienpanel des Schweißgerätes „System“ auswählen
- 3 Am Bedienpanel des Schweißgerätes „Information“ auswählen
- 4 Angezeigte IP-Adresse notieren (Beispiel: 10.5.72.13)

Website des Schweißgerätes im Internetbrowser aufrufen:

- 5 Computer mit dem Netzwerk des Schweißgerätes verbinden
- 6 IP-Adresse des Schweißgerätes in die Suchleiste des Internetbrowsers eingeben und bestätigen
- 7 Standard-Benutzernamen (admin) und Passwort (admin) eingeben
 - Website des Schweißgerätes wird angezeigt

Knotenadresse des Busmoduls einstellen:

- 8 Auf der Website des Schweißgerätes den Reiter „RI FB PRO/i“ auswählen

- 9 Bei Punkt „Modulkonfiguration“ die gewünschte Knotenadresse für das Interface eingeben
Beispielsweise: 2
- 10 „Konfiguration setzen“ auswählen
- 11 „Feldbus-Modul neu starten“ auswählen
 - die eingestellte Knotenadresse wird übernommen

Prozessdaten-Breite des Busmoduls einstellen

Prozessdaten-Breite des Busmoduls einstellen

IP-Adresse des verwendeten Schweißgerätes notieren:

- 1 Am Bedienpanel des Schweißgerätes „Voreinstellungen“ auswählen
- 2 Am Bedienpanel des Schweißgerätes „System“ auswählen
- 3 Am Bedienpanel des Schweißgerätes „Information“ auswählen
- 4 Angezeigte IP-Adresse notieren (Beispiel: 10.5.72.13)

Website des Schweißgerätes im Internetbrowser aufrufen:

- 5 Computer mit dem Netzwerk des Schweißgerätes verbinden
- 6 IP-Adresse des Schweißgerätes in die Suchleiste des Internetbrowsers eingeben und bestätigen
- 7 Standard-Benutzernamen (admin) und Passwort (admin) eingeben
 - Website des Schweißgerätes wird angezeigt

Prozessdaten-Breite des Busmoduls einstellen:

- 8 Auf der Website des Schweißgerätes den Reiter „RI FB PRO/i“ auswählen
- 9 Bei Punkt „Prozessdaten“ die gewünschte Prozessdaten-Konfiguration auswählen
- 10 „Speichern“ auswählen
 - Die Feldbus-Verbindung wird neu gestartet und die Konfiguration übernommen

Ein- und Ausgangssignale

Datentypen

Folgende Datentypen werden verwendet:

- **UINT16** (Unsigned Integer)
Ganzzahl im Bereich von 0 bis 65535
- **SINT16** (Signed Integer)
Ganzzahl im Bereich von -32768 bis 32767

Umrechnungsbeispiele:

- für positiven Wert (SINT16)
z.B. gewünschter Drahtvorschub x Faktor
 $12.3 \text{ m/min} \times 100 = 1230_{\text{dez}} = 04\text{CE}_{\text{hex}}$
- für negativen Wert (SINT16)
z.B. gewünschte Lichtbogen-Korrektur x Faktor
 $-6.4 \times 10 = -64_{\text{dez}} = \text{FFCO}_{\text{hex}}$

Verfügbarkeit der Eingangssignale

Die nachfolgend angeführten Eingangssignale sind ab Firmware V2.0.0 des RI FB PRO/i verfügbar.

Eingangssignale (vom Roboter zum Schweißgerät)

Adresse				Signal	Aktivität / Datentyp	Bereich	Faktor	Prozess-Image	
relativ		absolut						Standard	Economy
WORD	BYTE	BIT	BIT						
0	0	0	0	Welding Start	steigend			✓	✓
		1	1	Robot ready	High				
		2	2	Working mode Bit 0	High	Siehe Tabelle Wertebereich Working mode auf Seite 15			
		3	3	Working mode Bit 1	High				
		4	4	Working mode Bit 2	High				
		5	5	Working mode Bit 3	High				
		6	6	Working mode Bit 4	High				
	7	7	—						
	1	0	8	Gas on	steigend				
		1	9	Wire forward	steigend				
		2	10	Wire backward	steigend				
		3	11	Error quit	steigend				
		4	12	Touch sensing	High				
		5	13	Torch blow out	steigend				
		6	14	Processline selection Bit 0	High	Siehe Tabelle Wertebereich Processline selection auf Seite 16			
7		15	Processline selection Bit 1	High					

Adresse				Signal	Aktivität / Datentyp	Bereich	Faktor	Prozess-Image	
relativ		absolut						Standard	Economy
WORD	BYTE	BIT	BIT						
1	2	0	16	Welding simulation	High			✓	✓
		1	17	<i>Beim Schweißverfahren MIG/MAG: 1)</i>	High				
				Synchro pulse on <i>Beim Schweißverfahren WIG: 2)</i>	High				
		2	18	TAC on					
				<i>Beim Schweißverfahren WIG: 2)</i>	High				
		3	19	—					
		4	20	—					
		5	21	Booster manual	High				
		6	22	Wire brake on	High				
	7	23	Torchbody Xchange	High					
	3	0	24	—					
		1	25	Teach mode	High				
		2	26	—					
		3	27	—					
		4	28	—					
		5	29	Wire sense start	steigend				
		6	30	Wire sense break	steigend				
7		31	—						

Adresse				Signal	Aktivität / Datentyp	Bereich	Faktor	Prozess-Image		
relativ		absolut						Standard	Economy	
WORD	BYTE	BIT	BIT							
2	4	0	32	TWIN mode Bit 0	High	Siehe Tabelle Wertebereich TWIN mode auf Seite 16				
		1	33	TWIN mode Bit 1	High					
		2	34	—						
		3	35	—						
		4	36	—						
		5	37	Documentation mode	High	Siehe Tabelle Wertebereich Documentation mode auf Seite 16				
		6	38	—					✓	✓
		7	39	—						
	5	0	40	—						
		1	41	—						
		2	42	—						
		3	43	—						
		4	44	—						
		5	45	—						
6		46	—							
7	47	Disable process controlled correction	High							

Adresse				Signal	Aktivität / Datentyp	Bereich	Faktor	Prozess-Image	
relativ		absolut						Standard	Economy
WORD	BYTE	BIT	BIT						
3	6	0	48	—				✓	✓
		1	49	—					
		2	50	—					
		3	51	—					
		4	52	—					
		5	53	—					
		6	54	—					
	7	55	—						
	7	0	56	ExtInput1 => OPT_Output 1	High				
		1	57	ExtInput2 => OPT_Output 2	High				
		2	58	ExtInput3 => OPT_Output 3	High				
		3	59	ExtInput4 => OPT_Output 4	High				
		4	60	ExtInput5 => OPT_Output 5	High				
		5	61	ExtInput6 => OPT_Output 6	High				
6		62	ExtInput7 => OPT_Output 7	High					
7	63	ExtInput8 => OPT_Output 8	High						
4	8-9	0-7	64-79	Welding characteristic- / Job number	UINT16	0 bis 1000	1	✓	✓
5	10 - 11	0-7	80-95	Beim Schweißverfahren MIG/MAG: ¹⁾ Constant Wire: Wire feed speed command value	SINT16	-327,68 bis 327,67 [m/min]	100	✓	✓
				Beim Schweißverfahren WIG: ²⁾ Main- / Hotwire current command value	UINT16	0 bis 6553,5 [A]	10		
				Beim Job-Betrieb: Power correction	SINT16	-20,00 bis 20,00 [%]	100		

Adresse				Signal	Aktivität / Datentyp	Bereich	Faktor	Prozess-Image	
relativ		absolut	Standard					Economy	
WORD	BYTE	BIT							
6	12 - 13	0-7	96-111	Beim Schweißverfahren MIG/MAG: ¹⁾ Arclength correction	SINT16	-10,0 bis 10,0 [Schritte]	10	✓	✓
				Beim Schweißverfahren MIG/MAG Standard-Manuell: Welding voltage	UINT16	0,0 bis 6553,5 [V]	10		
				Beim Schweißverfahren WIG: ²⁾ Wire feed speed command value	SINT16	-327,68 bis 327,67 [m/min]	100		
				Beim Job-Betrieb: Arclength correction	SINT16	-10,0 bis 10,0 [Schritte]	10		
7	14 - 15	0-7	112-127	Beim Schweißverfahren MIG/MAG: ¹⁾ Pulse-/dynamic correction	SINT16	-10,0 bis 10,0 [Schritte]	10	✓	✓
				Beim Schweißverfahren MIG/MAG Standard-Manuell: Dynamic	UINT16	0,0 bis 10,0 [Schritte]	10		
				Beim Schweißverfahren WIG: ²⁾ Wire correction	SINT16	-10,0 bis 10,0 [Schritte]	10		
8	16 - 17	0-7	128-143	Beim Schweißverfahren MIG/MAG: ¹⁾ Wire retract correction	UINT16	0,0 bis 10,0 [Schritte]	10	ü	
				Beim Schweißverfahren WIG: ²⁾ Wire retract end	UINT16	OFF, 1 TO 50 [mm]	1		
9	18 - 19	0-7	144-159	Welding speed	UINT16	0,0 bis 1000,0 [cm/min]	10	✓	

Adresse				Signal	Aktivität / Datentyp	Bereich	Faktor	Prozess-Image	
relativ		absolut	Standard					Economy	
WORD	BYTE	BIT							
10	20 - 21	0-7	160-175	Process controlled correction		Siehe Tabelle Wertebereich Process controlled correction auf Seite 16		✓	
11	22 - 23	0-7	176-191	<i>Beim Schweißverfahren WIG: 2)</i> Wire positioning start				✓	
12	24 - 25	0-7	192-207	—				✓	
13	26 - 27	0-7	208-223	—				✓	
14	28 - 29	0-7	224-239	—				✓	
15	30 - 31	0-7	240-255	Wire forward / backward length	UINT16	OFF / 1 bis 65535 [mm]	1	✓	
16	32 - 33	0-7	256-271	Wire sense edge detection	UINT16	OFF / 0,5 bis 20,0 [mm]	10	✓	
17	34 - 35	0-7	272-287	—				✓	
18	36 - 37	0-7	288-303	—				✓	
19	38 - 39	0-7	304-319	Seam number	UINT16	0 bis 65535	1	✓	

- 1) MIG/MAG Puls-Synergic, MIG/MAG Standard-Synergic, MIG/MAG Standard-Manuell, MIG/MAG PMC, MIG/MAG, LSC
- 2) WIG Kaltdraht, WIG Heißdraht

Wertebereich Working mode

Bit 4	Bit 3	Bit 2	Bit 1	Bit 0	Beschreibung
0	0	0	0	0	Parameterwahl intern
0	0	0	0	1	Kennlinien Betrieb Sonder 2-Takt
0	0	0	1	0	Job-Betrieb
0	1	0	0	0	Kennlinien Betrieb 2-Takt

Bit 4	Bit 3	Bit 2	Bit 1	Bit 0	Beschreibung
0	1	0	0	1	MIG/MAG Standard-Manuell 2-Takt
1	0	0	0	0	Idle Mode
1	0	0	0	1	Kühlmittel-Pumpe stoppen
1	1	0	0	1	R/L-Measurement

Wertebereich Betriebsart

**Wertebereich
Documentation
mode**

Bit 0	Beschreibung
0	Nahtnummer von Schweißgerät (intern)
1	Nahtnummer von Roboter (Word 19)

Wertebereich Dokumentationsmodus

**Wertebereich
Process control-
led correction**

Prozess	Signal	Aktivität / Datentyp	Wertebereich Einstellbereich	Einheit	Faktor
PMC	Arc length stabilizer	SINT16	-327,8 bis +327,7 0,0 bis +5,0	Volt	10

Wertebereich prozessabhängige Korrektur

**Wertebereich
Processline
selection**

Bit 1	Bit 0	Beschreibung
0	0	Prozesslinie 1 (default)
0	1	Prozesslinie 2
1	0	Prozesslinie 3
1	1	Reserviert

Wertebereich Prozesslinien-Auswahl

**Wertebereich
TWIN mode**

Bit 1	Bit 0	Beschreibung
0	0	TWIN Single mode
0	1	TWIN Lead mode
1	0	TWIN Trail mode
1	1	Reserve

Wertebereich TWIN-Betriebsart

**Verfügbarkeit
der Ausgangssi-
gnale**

Die nachfolgend angeführten Ausgangssignale sind ab Firmware V2.0.0 des RI
FB PRO/i verfügbar.

**Ausgangssignale
(vom
Schweißgerät
zum Roboter)**

Adresse				Signal	Aktivität / Datentyp	Bereich	Faktor	Prozess- Image	
relativ		absolut						Standard	Economy
WORD	BYTE	BIT	BIT						
0	0	0	0	Heartbeat Powersource	High/Low	1 Hz			
		1	1	Power source ready	High				
		2	2	Warning	High				
		3	3	Process active	High				
		4	4	Current flow	High				
		5	5	Arc stable- / touch signal	High				
		6	6	Main current signal	High				
		7	7	Touch signal	High				
	1	0	8	Collisionbox active	High	0 = Kollisi- on oder Kabel- bruch	✓	✓	
		1	9	Robot motion Release	High				
		2	10	Wire stick workpiece	High				
		3	11	<i>Beim Schweißverfahren WIG: 2)</i> Electrode overload	High				
		4	12	Short circuit contact tip	High				
		5	13	Parameter selection in- ternally	High				
		6	14	Characteristic number valid	High				
7	15	Torch body gripped	High						

Adresse				Signal	Aktivität / Datentyp	Bereich	Faktor	Prozess-Image		
relativ		absolut						Standard	Economy	
WORD	BYTE	BIT	BIT							
1	2	0	16	Command value out of range	High			✓	✓	
		1	17	Correction out of range	High					
		2	18	—						
		3	19	Limitsignal	High					
		4	20	—						
		5	21	Standby active	High					
		6	22	Main supply status	Low					
	7	23	—							
	3	0	24	Sensor status 1	High	Siehe Tabelle Zuordnung Sensorstatus 1-4 auf Seite 20				
		1	25	Sensor status 2	High					
		2	26	Sensor status 3	High					
		3	27	Sensor status 4	High					
		4	28	—						
		5	29	—						
6		30	—							
7	31	—								
2	4	0	32	Function status Bit 0	High	Siehe Tabelle Wertebereich Function status auf Seite 21		✓	✓	
		1	33	Function status Bit 1	High					
		2	34	—						
		3	35	Safety status Bit 0	High	Siehe Tabelle Wertebereich Safety status auf Seite 21				
		4	36	Safety status Bit 1	High					
		5	37	—						
		6	38	Notification	High					
		7	39	System not ready	High					
	5	0	40	—						
		1	41	—						
		2	42	<i>Beim Schweißverfahren WIG: 2)</i> Pulse current active	High					
		3	43	—						
		4	44	Process run	High					
		5	45	—						
		6	46	Active processline Bit 0	High					
		7	47	Active processline Bit 1	High					

Adresse				Signal	Aktivität / Datentyp	Bereich	Faktor	Prozess-Image	
relativ		absolut						Standard	Economy
WORD	BYTE	BIT	BIT						
3	6	0	48	Process Bit 0	High	Siehe Tabelle Wertebereich Process Bit auf Seite 21			
		1	49	Process Bit 1	High				
		2	50	Process Bit 2	High				
		3	51	Process Bit 3	High				
		4	52	Process Bit 4	High				
		5	53	—					
		6	54	Touch signal gas nozzle	High				
	7	55	TWIN synchronization active	High					
	7	0	56	ExtOutput1 <= OPT_Input1	High			✓	✓
		1	57	ExtOutput2 <= OPT_Input2	High				
		2	58	ExtOutput3 <= OPT_Input3	High				
		3	59	ExtOutput4 <= OPT_Input4	High				
		4	60	ExtOutput5 <= OPT_Input5	High				
		5	61	ExtOutput6 <= OPT_Input6	High				
6		62	ExtOutput7 <= OPT_Input7	High					
7		63	ExtOutput8 <= OPT_Input8	High					
4	8-9	0-7	64-79	Welding voltage	UINT16	0,0 bis 655,35 [V]	100	✓	✓
5	10-11	0-7	80-95	Welding current	UINT16	0,0 bis 6553,5 [A]	10	✓	✓
6	12-13	0-7	96-111	Wire feed speed	SINT16	-327,68 bis 327,67 [m/min]	100	✓	✓
7	14-15	0-7	112-27	Actual real value for seam tracking	UINT16	0 bis 6,5535	10000	✓	✓
8	16-17	0-7	128-143	Error number	UINT16	0 bis 65535	1	✓	
9	18-19	0-7	144-159	Warning number	UINT16	0 bis 65535	1	✓	

Adresse				Signal	Aktivität / Datentyp	Bereich	Faktor	Prozess-Image	
relativ		absolut	Standard					Economy	
WORD	BYTE	BIT							
10	20 - 21	0-7	160-175	Motor current M1	SINT16	-327,68 bis 327,67 [A]	100	✓	
11	22 - 23	0-7	176-191	Motor current M2	SINT16	-327,68 bis 327,67 [A]	100	✓	
12	24 - 25	0-7	192-207	Motor current M3	SINT16	-327,68 bis 327,67 [A]	100	✓	
13	26 - 27	0-7	208-223	Beim Schweißverfahren WIG: ²⁾ Actual real value AVC	UINT16	0 to 655,35 [V]	100	✓	
14	28 - 29	0-7	224-239	—				✓	
15	30 - 31	0-7	240-255	Resistance	UINT16	0,0 to +400,0 [mOhm]	10	✓	
16	32 - 33	0-7	256-271	Wire position	SINT16	-327,68 bis 327,67 [mm]	100	✓	
17	34 - 35	0-7	272-287	Wire buffer level (nur RI FB PRO/i)	SINT16	-100 bis 100 [%]	1	✓	
18	36 - 37	0-7	288-303	—				✓	
19	38 - 39	0-7	304-319	—				✓	

- 1) MIG/MAG Puls-Synergic, MIG/MAG Standard-Synergic, MIG/MAG Standard-Manuell, MIG/MAG PMC, MIG/MAG, LSC
- 2) WIG Kaltdraht, WIG Heißdraht

Zuordnung Sensorstatus 1-4

Signal	Beschreibung
Sensor status 1	OPT/i WF R Drahtende (4,100,869)
Sensor status 2	OPT/i WF R Drahtfass (4,100,879)
Sensor status 3	OPT/i WF R Ringsensor (4,100,878)
Sensor status 4	Drahtpufferset CMT TPS/i (4,001,763)

Zuordnung Sensorstatus

**Wertebereich
Safety status**

Bit 1	Bit 0	Beschreibung
0	0	Reserve
0	1	Halt
1	0	Stopp
1	1	Nicht eingebaut / aktiv

Wertebereich Safety status

**Wertebereich
Process Bit**

Bit 4	Bit 3	Bit 2	Bit 1	Bit 0	Beschreibung
0	0	0	0	0	kein Prozess oder Parameterwahl intern
0	0	0	0	1	MIG/MAG Puls-Synergic
0	0	0	1	0	MIG/MAG Standard-Synergic
0	0	0	1	1	MIG/MAG PMC
0	0	1	0	0	MIG/MAG LSC
0	0	1	0	1	MIG/MAG Standard-Manuell
0	0	1	1	0	Elektrode
0	0	1	1	1	WIG
0	1	0	0	0	CMT
0	1	0	0	1	ConstantWire
0	1	0	1	0	ColdWire
0	1	0	1	1	DynamicWire

Wertebereich Process Bit

**Wertebereich
Function status**

Bit 1	Bit 0	Beschreibung
0	0	Inactive
0	1	Idle
1	0	Finished
1	1	Error

Wertebereich Funktionsstatus

Table of contents

General.....	24
Safety.....	24
Connections and Indicators.....	24
Eigenschaften der Datenübertragung.....	25
Configuration Parameters.....	25
Setting the Bus Module Node Address.....	26
Setting the Bus Module Node Address.....	26
Set the Process Data Width of the Bus Module.....	28
Setting the process data width of the bus module.....	28
Input and output signals.....	29
Data types.....	29
Availability of input signals.....	29
Input signals (from robot to power source).....	29
Value Range for Working Mode.....	35
Value Range for Documentation Mode.....	36
Value range for Process controlled correction.....	36
Value range Process line selection.....	36
Value Range for TWIN Mode.....	36
Availability of the output signals.....	37
Output Signals (from Power Source to Robot).....	37
Assignment of Sensor Statuses 1–4.....	40
Value range Safety status.....	41
Value Range for Process Bit.....	41
Value Range for Function status.....	41

General

Safety

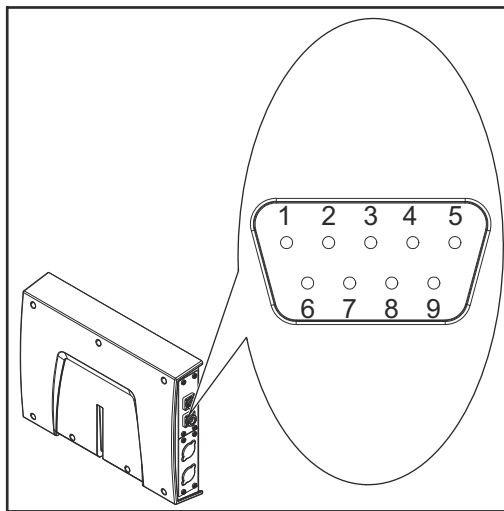
WARNING!

Danger from incorrect operation and work that is not carried out properly.

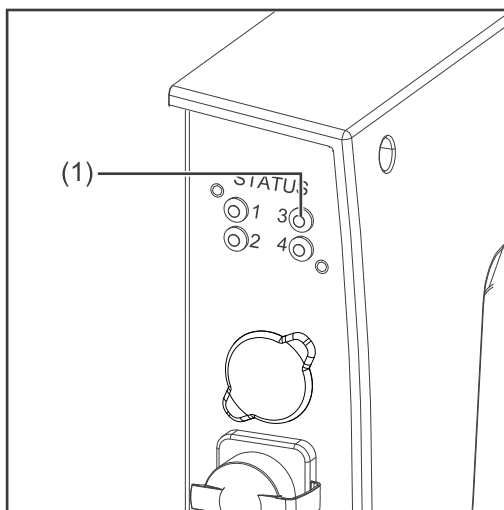
This can result in serious personal injury and damage to property.

- ▶ All the work and functions described in this document must only be carried out by technically trained and qualified personnel.
- ▶ Read and understand this document in full.
- ▶ Read and understand all safety rules and user documentation for this equipment and all system components.

Connections and Indicators



Pin	Signal
1	-
2	CAN_L
3	CAN_GND
4	-
5	CAN_SHD
6	-
7	CAN_H
8	-
9	-
Housing = CAN_SHIELD	



(1) ERR LED - error

Off:

No power or device is in working condition

Red, single flash:

Warning limit reached
A bus error counter has reached or exceeded the limit for a warning

Red, flickering:

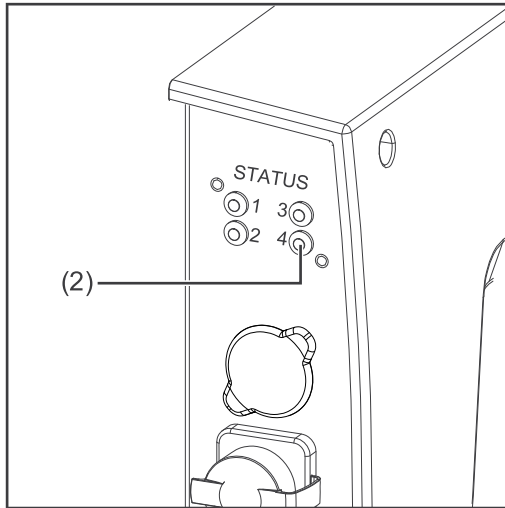
LSS service running

Red, double flash:

Error control event
A „Guard-“ or „Heartbeat“ error has occurred

Red:

Bus off (Fatal event)
No communication (fatal error)



(2) RUN LED - operation

Off:

No supply voltage

Green:

Module in 'operational' status

Green, blinking:

Module in 'pre-operational' status

Green, one flash:

Module in 'stopped' status

Green, flickering:

Autobaud

Baud rate detection in progress

Lights up red:

If the Run LED and Error LED light up red, this indicates a serious event which places the interface in an exception state. ➡ Contact the service team

Eigenschaften der Datenübertragung

Network topology:

Linear bus, bus termination on both ends (121 Ohm), avoid stub cables

Medium and maximum bus length:

When selecting cable, plug, and terminating resistors, ISO11898-2 and the CANopen recommendation CiA 303 "Cabling and connector pin assignment" must be observed.

Number of stations:

Max. 64 participants

Transmission speed:

1MBit/s, 500 kBit/s, 250 kBit/s, 125 kBit/s, 100 kBits/s, 50 kBits/s, 20 kBits/s, 10 kBits/s

Process data width:

See section [Setting the process data width of the bus module](#) on page 28

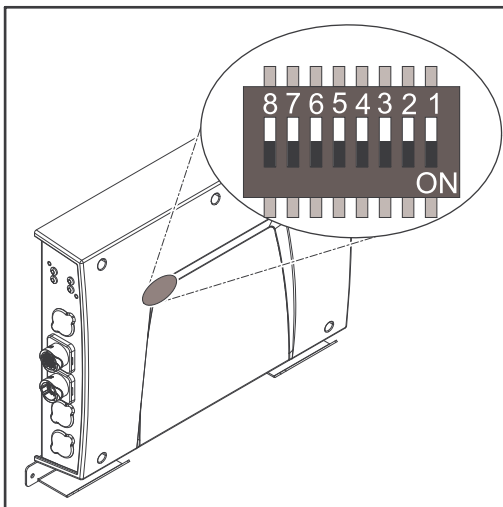
Configuration Parameters

In some robot control systems, it may be necessary to state the configuration parameters described here so that the bus module can communicate with the robot.

Parameter	Value	Description
Vendor ID	0000 02C1 _{hex} (705 _{dec})	Fronius International GmbH
Product Code	0000 0320 _{hex} (800 _{dec})	Fronius FB Pro CANopen
Device name		Fronius-FB-Pro-CANopen

Setting the Bus Module Node Address

Setting the Bus Module Node Address



You can set the bus module node address as follows:

1. Using the DIP switch in the interface within the range 1 to 63
 - All positions are set to the OFF position at the factory. In this case, the IP address must be set on the website of the welding machine
2. On the website of the welding machine within the range 1 to 126 (if all positions of the DIP switch are set to the OFF position)

Example for setting the node address of the bus module using the DIP switch in the interface:

Dip switch								Node address
8	7	6	5	4	3	2	1	
-	-	OFF	OFF	OFF	OFF	OFF	ON	1
-	-	OFF	OFF	OFF	OFF	ON	OFF	2
-	-	OFF	OFF	OFF	OFF	ON	ON	3
-	-	ON	ON	ON	ON	ON	OFF	62
-	-	ON	ON	ON	ON	ON	ON	63

The node address is set with positions 1 to 6 of the dip switch. The configuration is carried out in binary format. This results in a configuration range of 1 to 63 in decimal format.

Setting the node address on the website of the welding machine:

Note down the IP address of the welding machine used:

- 1 On the welding machine control panel, select "Defaults"
- 2 On the welding machine control panel, select "System"
- 3 On the welding machine control panel, select "Information"
- 4 Note down the displayed IP address (example: 10.5.72.13)

Access website of the welding machine in the internet browser:

- 5 Connect the computer to the network of the welding machine
- 6 Enter the IP address of the welding machine in the search bar of the internet browser and confirm
- 7 Enter the standard user name (admin) and password (admin)
 - The website of the welding machine is displayed

Set the bus module node address:

- 8 On the welding machine website, select the "RI FB PRO/i" tab

- 9 Enter the desired node address for the interface under "Module configuration"
For example: 2
- 10 Select "Set configuration"
- 11 Select "Restart module"
 - The set node address is applied

Set the Process Data Width of the Bus Module

Setting the process data width of the bus module

Note down the IP address of the welding machine used:

- 1 On the welding machine control panel, select "Defaults"
- 2 On the welding machine control panel, select "System"
- 3 On the welding machine control panel, select "Information"
- 4 Note down the displayed IP address (example: 10.5.72.13)

Open website of the welding machine in the internet browser:

- 5 Connect the computer to the network of the welding machine
- 6 Enter the IP address of the welding machine in the search bar of the internet browser and confirm
- 7 Enter the standard user name (admin) and password (admin)
 - The website of the welding machine is displayed

Set the process data width of the bus module:

- 8 On the welding machine website, select the "RI FB PRO/i" tab
- 9 Under "Process data", select the desired process data configuration
- 10 Select "Save"
 - The field bus connection is restarted and the configuration is applied

Input and output signals

Data types

The following data types are used:

- **UINT16** (Unsigned Integer)
Whole number in the range from 0 to 65535
- **SINT16** (Signed Integer)
Whole number in the range from -32768 to 32767

Conversion examples:

- for a positive value (SINT16)
e.g. desired wire speed x factor
 $12.3 \text{ m/min} \times 100 = 1230_{\text{dec}} = 04\text{CE}_{\text{hex}}$
- for a negative value (SINT16)
e.g. arc correction x factor
 $-6.4 \times 10 = -64_{\text{dec}} = \text{FFCO}_{\text{hex}}$

Availability of input signals

The input signals listed below are available from firmware V2.0.0 of the RI FB PRO/i onwards.

Input signals (from robot to power source)

Address				Signal	Activity / data type	Range	Factor	Process image		
Relative			Absolute					Standard	Economy	
WORD	BYTE	BIT	BIT							
0	0	0	0	Welding Start	Increasing			✓	✓	
		1	1	Robot ready	High					
		2	2	Working mode Bit 0	High	See table Value Range for Working Mode on page 35				
		3	3	Working mode Bit 1	High					
		4	4	Working mode Bit 2	High					
		5	5	Working mode Bit 3	High					
		6	6	Working mode Bit 4	High					
	7	7	—							
	1	0	8	Gas on	Increasing					
		1	9	Wire forward	Increasing					
		2	10	Wire backward	Increasing					
		3	11	Error quit	Increasing					
		4	12	Touch sensing	High					
		5	13	Torch blow out	Increasing					
		6	14	Processline selection Bit 0	High	See table Value range Process line selection on page 36				
7		15	Processline selection Bit 1	High						

Address				Signal	Activity / data type	Range	Factor	Process image	
Relative			Absolute					Standard	Economy
WORD	BYTE	BIT	BIT						
1	2	0	16	Welding simulation	High			✓	✓
		1	17	Welding process MIG/MAG: ¹⁾	High				
				Welding process WIG: ²⁾	High				
		2	18	TAC on					
				Welding process WIG: ²⁾	High				
		3	19	—					
		4	20	—					
		5	21	Booster manual	High				
		6	22	Wire brake on	High				
	7	23	Torchbody Xchange	High					
	3	0	24	—					
		1	25	Teach mode	High				
		2	26	—					
		3	27	—					
		4	28	—					
5		29	Wire sense start	Increasing					
6		30	Wire sense break	Increasing					
7		31	—						

Address				Signal	Activity / data type	Range	Factor	Process image	
Relative			Absolute					Standard	Economy
WORD	BYTE	BIT	BIT						
2	4	0	32	TWIN mode Bit 0	High	See table Value Range for TWIN Mode on page 36			
		1	33	TWIN mode Bit 1	High				
		2	34	—					
		3	35	—					
		4	36	—					
		5	37	Documentation mode	High	See table Value Range for Documentation Mode on page 36			
		6	38	—					
		7	39	—					
	5	0	40	—			✓	✓	
		1	41	—					
		2	42	—					
		3	43	—					
		4	44	—					
		5	45	—					
6		46	—						
7	47	Disable process controlled correction	High						

Address				Signal	Activity / data type	Range	Factor	Process image	
Relative			Absolute					Standard	Economy
WORD	BYTE	BIT	BIT						
3	6	0	48	—				✓	✓
		1	49	—					
		2	50	—					
		3	51	—					
		4	52	—					
		5	53	—					
		6	54	—					
	7	55	—						
	7	0	56	ExtInput1 => OPT_Output 1	High				
		1	57	ExtInput2 => OPT_Output 2	High				
		2	58	ExtInput3 => OPT_Output 3	High				
		3	59	ExtInput4 => OPT_Output 4	High				
		4	60	ExtInput5 => OPT_Output 5	High				
		5	61	ExtInput6 => OPT_Output 6	High				
6		62	ExtInput7 => OPT_Output 7	High					
7	63	ExtInput8 => OPT_Output 8	High						
4	8-9	0-7	64-79	Welding characteristic- / Job number	UINT16	0 to 1000	1	✓	✓
5	10-11	0-7	80-95	Welding process MIG/MAG: ¹⁾ Constant Wire: Wire feed speed command value	SINT16	-327,68 to 327,67 [m/min]	100	✓	✓
				Welding process WIG: ²⁾ Main- / Hotwire current command value	UINT16	0 to 6553,5 [A]	10		
				For job-mode: Power correction	SINT16	-20,00 to 20,00 [%]	100		

Address				Signal	Activity / data type	Range	Factor	Process image	
Relative			Absolute					Standard	Economy
WORD	BYTE	BIT	BIT						
6	12 - 13	0-7	96-111	Welding process MIG/MAG: ¹⁾ Arclength correction	SINT16	-10,0 to 10,0 [Schritte]	10	✓	✓
				Welding process MIG/MAG Standard-Manuel: Welding voltage	UINT16	0,0 to 6553,5 [V]	10		
				Welding process WIG: ²⁾ Wire feed speed command value	SINT16	-327,68 to 327,67 [m/min]	100		
				For job-mode: Arclength correction	SINT16	-10,0 to 10,0 [Schritte]	10		
				Welding process Constant Wire: Hotwire current	UINT16	0,0 to 6553,5 [A]	10		
				Welding process MIG/MAG: ¹⁾ Pulse-/dynamic correction	SINT16	-10,0 to 10,0 [steps]	10		
7	14 - 15	0-7	112-127	Welding process MIG/MAG Standard-Manuel: Dynamic	UINT16	0,0 to 10,0 [steps]	10	✓	✓
				Welding process WIG: ²⁾ Wire correction	SINT16	-10,0 to 10,0 [steps]	10		
				Welding process MIG/MAG: ¹⁾ Wire retract correction	UINT16	0,0 to 10,0 [steps]	10		
8	16 - 17	0-7	128-143	Welding process WIG: ²⁾ Wire retract end	UINT16	OFF, 1 to 50 [mm]	1	ü	
				Welding process MIG/MAG: ¹⁾ Wire retract correction	UINT16	0,0 to 10,0 [steps]	10		
9	18 - 19	0-7	144-159	Welding speed	UINT16	0,0 to 1000,0 [cm/min]	10	✓	

Address				Signal	Activity / data type	Range	Factor	Process image	
Relative			Absolute					Standard	Economy
WORD	BYTE	BIT	BIT						
10	20 - 21	0-7	160-175	Process controlled correction		See table Value range for Process controlled correction on page 36		✓	
11	22 - 23	0-7	176-191	<i>Welding process WIG: 2)</i> Wire positioning start				✓	
12	24 - 25	0-7	192-207	—				✓	
13	26 - 27	0-7	208-223	—				✓	
14	28 - 29	0-7	224-239	—				✓	
15	30 - 31	0-7	240-255	Wire forward / backward length	UINT16	OFF / 1 to 65535 [mm]	1	✓	
16	32 - 33	0-7	256-271	Wire sense edge detection	UINT16	OFF / 0,5 to 20,0 [mm]	10	✓	
17	34 - 35	0-7	272-287	—				✓	
18	36 - 37	0-7	288-303	—				✓	
19	38 - 39	0-7	304-319	Seam number	UINT16	0 to 65535	1	✓	

- 1) MIG/MAG Puls-Synergic, MIG/MAG Standard-Synergic, MIG/MAG Standard-Manuel, MIG/MAG PMC, MIG/MAG, LSC
- 2) WIG coldwire, WIG hotwire

Value Range for Working Mode

Bit 4	Bit 3	Bit 2	Bit 1	Bit 0	Description
0	0	0	0	0	Internal parameter selection
0	0	0	0	1	Special 2-step mode characteristics
0	0	0	1	0	Job mode

Bit 4	Bit 3	Bit 2	Bit 1	Bit 0	Description
0	1	0	0	0	2-step mode characteristics
0	1	0	0	1	2-step MIG/MAG standard manual
1	0	0	0	0	Idle Mode
1	0	0	0	1	Stop coolant pump
1	1	0	0	1	R/L-Measurement

Value range for operating mode

Value Range for Documentation Mode

Bit 0	Description
0	Seam number of welding machine (internal)
1	Seam number of robot (Word 19)

Value range for documentation mode

Value range for Process controlled correction

Process	Signal	Activity / data type	Value range configuration range	Unit	Factor
PMC	Arc length stabilizer	SINT16	-327.8 to +327.7 0.0 to +5.0	Volts	10

Value range for process-dependent correction

Value range Process line selection

Bit 1	Bit 0	Description
0	0	Process line 1 (default)
0	1	Process line 2
1	0	Process line 3
1	1	Reserved

Value range for process line selection

Value Range for TWIN Mode

Bit 1	Bit 0	Description
0	0	TWIN Single mode
0	1	TWIN Lead mode
1	0	TWIN Trail mode
1	1	Reserved

Value range for TWIN mode

Availability of the output signals

The output signals listed below are available from firmware V2.0.0 of the RI FB PRO/i onwards.

Output Signals (from Power Source to Robot)

Address				Signal	Activity / data type	Range	Factor	Process image	
relative		absolute						Standard	Economy
WORD	BYTE	BIT	BIT						
0	0	0	0	Heartbeat Powersource	High/Low	1 Hz			
		1	1	Power source ready	High				
		2	2	Warning	High				
		3	3	Process active	High				
		4	4	Current flow	High				
		5	5	Arc stable- / touch signal	High				
		6	6	Main current signal	High				
		7	7	Touch signal	High				
	1	0	8	Collisionbox active	High	0 = collision or cable break	✓	✓	
		1	9	Robot Motion Release	High				
		2	10	Wire stick workpiece	High				
		3	11	—					
		4	12	Short circuit contact tip	High				
		5	13	Parameter selection internally	High				
		6	14	Characteristic number valid	High				
	7	15	Torch body gripped	High					

Address				Signal	Activity / data type	Range	Factor	Process image		
relative		absolute						Standard	Economy	
WORD	BYTE	BIT	BIT							
1	2	0	16	Command value out of range	High			✓	✓	
		1	17	Correction out of range	High					
		2	18	—						
		3	19	Limitsignal	High					
		4	20	—						
		5	21	—						
		6	22	Main supply status	Low					
	7	23	—							
	3	0	24	Sensor status 1	High	See table Assignment of Sensor Statuses 1–4 on page 40				
		1	25	Sensor status 2	High					
		2	26	Sensor status 3	High					
		3	27	Sensor status 4	High					
		4	28	—						
		5	29	—						
6		30	—							
2	4	0	32	—						
		1	33	—						
		2	34	—						
		3	35	Safety status Bit 0	High	See table Value range Safety status on page 41				
		4	36	Safety status Bit 1	High					
		5	37	—						
		6	38	Notification	High					
	7	39	System not ready	High						
	5	0	40	—						
		1	41	—						
		2	42	—						
		3	43	—						
		4	44	—						
		5	45	—						
6		46	—							
7	47	—								

Address				Signal	Activity / data type	Range	Factor	Process image	
relative		absolute						Standard	Economy
WORD	BYTE	BIT	BIT						
3	6	0	48	Process Bit 0	High	See table Value Range for Process Bit on page 41			
		1	49	Process Bit 1	High				
		2	50	Process Bit 2	High				
		3	51	Process Bit 3	High				
		4	52	Process Bit 4	High				
		5	53	—					
		6	54	Touch signal gas nozzle	High				
	7	55	TWIN synchronization active	High					
	7	0	56	ExtOutput1 <= OPT_Input1	High				
		1	57	ExtOutput2 <= OPT_Input2	High			✓	✓
		2	58	ExtOutput3 <= OPT_Input3	High				
		3	59	ExtOutput4 <= OPT_Input4	High				
		4	60	ExtOutput5 <= OPT_Input5	High				
		5	61	ExtOutput6 <= OPT_Input6	High				
6		62	ExtOutput7 <= OPT_Input7	High					
7		63	ExtOutput8 <= OPT_Input8	High					
4	8-9	0-7	64-79	Welding voltage	UINT16	0.0 to 655.35 [V]	100	✓	✓
5	10-11	0-7	80-95	Welding current	UINT16	0.0 to 6553.5 [A]	10	✓	✓
6	12-13	0-7	96-111	Wire feed speed	SINT16	-327.68 to 327.67 [m/min]	100	✓	✓
7	14-15	0-7	112-127	Actual real value for seam tracking	UINT16	0 to 6.5535	10000	✓	✓
8	16-17	0-7	128-143	Error number	UINT16	0 to 65535	1	✓	
9	18-19	0-7	144-159	Warning number	UINT16	0 to 65535	1	✓	

Address				Signal	Activity / data type	Range	Factor	Process image	
relative		absolute	Standard					Economy	
WORD	BYTE	BIT							
10	20 - 21	0-7	160-175	Motor current M1	SINT16	-327.68 to 327.67 [A]	100	✓	
11	22 - 23	0-7	176-191	Motor current M2	SINT16	-327.68 to 327.67 [A]	100	✓	
12	24 - 25	0-7	192-207	Motor current M3	SINT16	-327.68 to 327.67 [A]	100	✓	
13	26 - 27	0-7	208-223	—				✓	
14	28 - 29	0-7	224-239	—				✓	
15	30 - 31	0-7	240-255	—				✓	
16	32 - 33	0-7	256-271	Wire position	SINT16	-327.68 to 327.67 [mm]	100	✓	
17	34 - 35	0-7	272-287	—				✓	
18	36 - 37	0-7	288-303	—				✓	
19	38 - 39	0-7	304-319	—				✓	

Assignment of Sensor Statuses 1–4

Signal	Description
Sensor status 1	OPT/i WF R wire end (4,100,869)
Sensor status 2	OPT/i WF R wire drum (4,100,879)
Sensor status 3	OPT/i WF R ring sensor (4,100,878)
Sensor status 4	Wire buffer set CMT TPS/i (4,001,763)

Assignment of sensor statuses

**Value range
Safety status**

Bit 1	Bit 0	Description
0	0	Reserve
0	1	Hold
1	0	Stop
1	1	Not installed / active

Value range Safety status

**Value Range for
Process Bit**

Bit 4	Bit 3	Bit 2	Bit 1	Bit 0	Description
0	0	0	0	0	No internal parameter selection or process
0	0	0	0	1	MIG/MAG pulse synergic
0	0	0	1	0	MIG/MAG standard synergic
0	0	0	1	1	MIG/MAG PMC
0	0	1	0	0	MIG/MAG LSC
0	0	1	0	1	MIG/MAG standard manual
0	0	1	1	0	Electrode
0	0	1	1	1	TIG
0	1	0	0	0	CMT
0	1	0	0	1	ConstantWire
0	1	0	1	0	ColdWire
0	1	0	1	1	DynamicWire

Value Range for Process Bit

**Value Range for
Function status**

Bit 1	Bit 0	Description
0	0	Inactive
0	1	Idle
1	0	Finished
1	1	Error

Value range for function status



Fronius International GmbH

Froniusstraße 1
4643 Pettenbach
Austria
contact@fronius.com
www.fronius.com

At www.fronius.com/contact you will find the contact details
of all Fronius subsidiaries and Sales & Service Partners.