

Operating Instructions

VR 1500

VR 1500 PSA

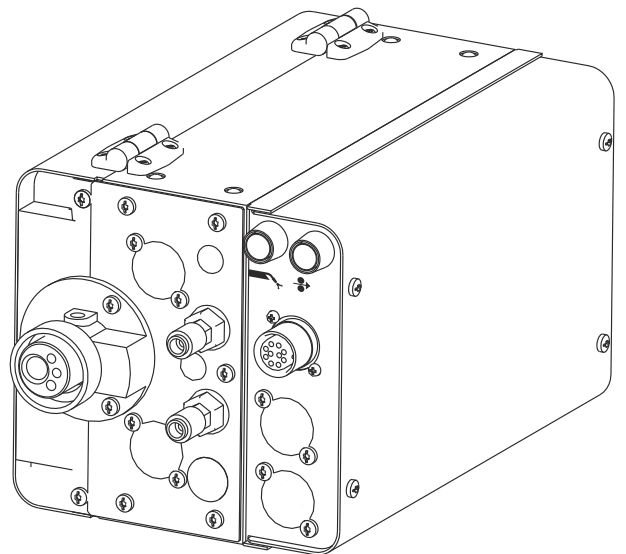
VR 1500 - 11

VR 1500 - 12

VR 1500 - 30

VR 1550

VR 1550 CMT-WS



PT-BR | Manual de instruções



42,0426,0006,PB

008-22102024

Índice

Diretrizes de segurança.....	5
Explicação dos avisos de segurança.....	5
Informações gerais.....	5
Utilização prevista.....	6
Condições ambientais.....	6
Responsabilidades do operador.....	6
Responsabilidades do pessoal.....	7
Acoplamento à rede.....	7
Proteção própria e do pessoal.....	7
Perigo devido a gases e vapores venenosos.....	8
Perigo por voo de centelhas.....	8
Perigo por corrente de soldagem e de rede.....	9
Correntes de soldagem de fuga.....	10
Classificação dos aparelhos de compatibilidade eletromagnética.....	10
Medidas de compatibilidade eletromagnética.....	11
Medidas para EMF.....	11
Áreas de perigo especiais.....	11
Exigência para o gás de proteção.....	13
Perigo devido aos cilindros de gás de proteção.....	13
Perigo de vazamento do gás de proteção.....	13
Medidas de segurança no local de instalação e durante o transporte.....	14
Medidas de segurança em operação normal.....	14
Comissionamento, manutenção e reparo.....	15
Revisão técnica de segurança.....	15
Descarte.....	16
Sinalização de segurança.....	16
Segurança de dados.....	16
Direito autorais.....	16
Informações gerais.....	17
Informações gerais.....	17
Área de aplicação.....	17
Avisos de alerta no aparelho.....	18
Opções.....	19
Informações gerais.....	19
Avanços de arame de desenrolamento.....	19
Conjuntos opcionais para instalação e modificações.....	20
Extensões e variantes.....	21
Elementos de operação, conexões e componentes mecânicos.....	22
Informações gerais.....	22
Avanço do arame - lado dianteiro.....	22
Avanço de arame - lado traseiro.....	23
Avisos para a operação do VR 1500 - 11, VR 1500 - 12.....	25
Refrigeração do motor de avanço do arame.....	25
Correntes de soldagem acima de 500 A.....	25
Opcional Push-Pull PMR 4000.....	25
Aplicações com avanços de arame de desenrolamento.....	25
Aplicações TPS 7200 / 9000 com VR 1500 - 12 e avanços de arame de desenrolamento.....	25
Operação do VR 1500 - 12.....	25
Operação do VR 1500 - 12 com um avanço de arame de desenrolamento.....	26
Interligar o avanço de arame à fonte de solda.....	27
Informações gerais.....	27
Conectar o avanço de arame à fonte de solda.....	27
Montar a tocha de soldagem.....	29
Conexões da tocha de solda.....	29
Montar a tocha de solda.....	29
Montar a tocha de solda - Conexão para Tweco.....	30
Colocar/trocar os rolos do alimentador.....	31
Informações gerais.....	31
Alimentadores dos EUA.....	31
Inserir/trocar os rolos de alimentação.....	31

Inserir o eletrodo de arame.....	32
Condução isolada do eletrodo de arame para o avanço de arame	32
Inserir o eletrodo de arame.....	32
Ajustar a pressão de contato	34
Diagnóstico de erro, eliminação de erro.....	35
Mensagem de erro „Extremidade do fio“	35
Função especial „Extremidade do fio“	35
Diagnóstico de erro, eliminação de erro.....	35
Corrigir erro	35
Conservação, Manutenção e Descarte	36
Informações gerais.....	36
Em cada comissionamento.....	36
A cada seis meses.....	36
Descarte.....	36
Dados técnicos.....	37
Informações gerais.....	37
VR 1500.....	37
VR 1500 - 11.....	37
VR 1500 - 12.....	38
VR 1500 - 30.....	38
VR 1550 (CMT-WS).....	39
Esquemas de circuitos.....	40
VR 1500.....	40
VR 1500 PSA.....	41
VR 1550 / VR 1550 CMT-WS	42

Diretrizes de segurança

Explicação dos avisos de segurança

ALERTA!

Marca um perigo de ameaça imediata.

- ▶ Caso não seja evitado, a consequência é a morte ou lesões graves.
-

PERIGO!

Marca uma possível situação perigosa.

- ▶ Caso não seja evitada, a consequência pode ser a morte e lesões graves.
-

CUIDADO!

Marca uma possível situação danosa.

- ▶ Caso não seja evitada, lesões leves ou menores e também danos materiais podem ser a consequência.
-

AVISO!

Descreve a possibilidade de resultados de trabalho prejudicados e de danos no equipamento.

Informações gerais

O aparelho é produzido de acordo com tecnologias de ponta e com os regulamentos de segurança reconhecidos. Entretanto, no caso de operação incorreta ou mau uso, há riscos

- a vida do operador ou de terceiros,
 - para o aparelho e para outros bens materiais do usuário,
 - e para o trabalho eficiente com o equipamento.
-

Todas as pessoas contratadas para colocar o aparelho em funcionamento, operá-lo, fazer manutenção e repará-lo devem

- ser qualificadas de forma correspondente,
 - ter conhecimentos de soldagem e
 - ter lido completamente este manual de instruções e cumprir com exatidão as instruções.
-

O manual de instruções deve ser guardado permanentemente no local de utilização do aparelho. Como complemento ao manual de instruções, os regulamentos gerais válidos, bem como os regionais, sobre a prevenção de acidentes e proteção ao meio ambiente devem ser cumpridos.

Os avisos de segurança e perigo no aparelho

- devem ser mantidos legíveis,
 - não devem ser danificados,
 - retirados,
 - ocultados, encobertos ou cobertos de tinta.
-

As posições dos avisos de segurança e perigo no aparelho devem ser observadas no capítulo "Geral" do manual de instruções do seu aparelho.

Falhas que podem afetar a segurança devem ser eliminadas antes da inicialização do mesmo.

Trata-se da sua segurança!

Utilização prevista

O equipamento deve ser utilizado exclusivamente para trabalhos no âmbito da utilização prevista.

O aparelho é indicado exclusivamente para o método de soldagem que consta na placa de sinalização.

Um uso diferente ou além do indicado é considerado como não estando de acordo. O fabricante não se responsabiliza por quaisquer danos decorrentes.

Também fazem parte da utilização prevista

- a leitura completa e a observância de todos os avisos do manual de instruções
- a leitura completa e a observância de todos os avisos de segurança e perigo
- o cumprimento dos trabalhos de inspeção e manutenção.

Nunca utilizar o aparelho para as seguintes aplicações:

- Descongelamento de tubos
- Carga de baterias/acumuladores
- Partida de motores

O aparelho foi desenvolvido para a utilização na indústria e no comércio. O fabricante não assume a responsabilidade por danos que são causados por emprego em áreas residenciais.

O fabricante também não assume qualquer responsabilidade por resultados de trabalhos inadequados ou com falhas.

Condições ambientais

A operação ou o armazenamento do aparelho fora do local especificado também não são considerados adequados. O fabricante não se responsabiliza por quaisquer danos decorrentes.

Faixa de temperatura do ar ambiente:

- na operação: -10 °C a + 40 °C (14 °F a 104 °F)
- no transporte e armazenamento: -20 °C a +55 °C (-4 °F a 131 °F)

Umidade relativa do ar:

- até 50% a 40 °C (104 °F)
- até 90 % a 20 °C (68 °F)

Ar ambiente: isento de poeira, ácidos, gases ou substâncias corrosivas etc.

Altitude acima do nível do mar: até 2000 m (6561 ft. 8.16 in.)

Responsabilidades do operador

O operador se compromete a permitir que trabalhem no aparelho apenas pessoas que

- estejam familiarizadas com as regras básicas sobre segurança no trabalho e prevenção de acidentes, e tenham sido treinadas para o manuseio do mesmo
- tenham lido e entendido esse manual de instruções, especialmente o capítulo „Diretrizes de segurança“, e tenham confirmado com uma assinatura
- tenham sido treinadas conforme as exigências para os resultados do trabalho.

O trabalho de consciência das normas de segurança do pessoal deve ser verificado em intervalos regulares.

Responsabilidades do pessoal

Todas as pessoas designadas para trabalhar no aparelho comprometem-se, antes do início dos trabalhos,

- a seguir as regras básicas sobre segurança no trabalho e prevenção de acidentes
- ler este manual de instruções e confirmar, com uma assinatura, que compreenderam e cumprirão especialmente o capítulo „Diretrizes de segurança“.

Antes de sair do posto de trabalho, assegurar-se que, mesmo na sua ausência, não possam ocorrer danos a pessoas ou bens materiais.

Acoplamento à rede

Aparelhos com alta potência podem, devido à sua corrente de entrada, influenciar na qualidade de energia da rede.

Isso pode afetar alguns tipos de dispositivos na forma de:

- limitações de conexão
- exigências quanto à impedância máxima de rede permitida *)
- exigências com relação à potência mínima de corrente de curto-circuito necessária *)

*) respectivamente nas interfaces com a rede pública
, consulte os dados técnicos

Nesse caso, o operador ou usuário do aparelho deve certificar-se de que o aparelho possa ser conectado, se necessário, o fornecedor de eletricidade deve ser consultado.

IMPORTANTE! Observar se há um aterramento seguro do acoplamento à rede!

Proteção própria e do pessoal

O manuseio dos equipamentos expõe o operador a diversos perigos, como:

- Faíscas, peças de metais quentes que se movimentam ao redor
- Radiação dos arcos voltaicos prejudiciais aos olhos e à pele
- Campos magnéticos prejudiciais, que apresentam risco de vida para portadores de marca-passos
- Perigo elétrico por corrente de soldagem e de rede
- Aumento da poluição sonora
- Gases e fumaças de soldagem prejudiciais

Utilizar roupas para soldagem adequadas no manuseio do equipamento. As roupas para soldagem devem apresentar as seguintes propriedades:

- Pouca inflamabilidade
- Isolantes e secas
- Que cubram todo o corpo, não danificadas e em boas condições
- Capacete de proteção
- Calças sem barras dobradas

A roupa para soldagem inclui, entre outros:

- Proteger os olhos e o rosto com uma placa protetora, com elemento de filtro apropriado contra raios UV, calor e faíscas.
 - Por baixo do disco protetor, utilizar óculos de proteção normatizados com proteção lateral.
 - Usar sapatos firmes que, mesmo quando úmidos, sejam isolantes.
 - Proteger as mãos com luvas apropriadas (isolamento elétrico e proteção contra calor).
 - Para diminuir a poluição sonora e para proteger contra lesões, utilizar um protetor auricular.
-

Manter afastadas pessoas e, principalmente, crianças durante a operação dos aparelhos e o processo de soldagem. Se ainda assim houver pessoas nas proximidades:

- Informá-las sobre todos os riscos (risco de ofuscamento por arco voltaico, risco de lesão por movimentação de faíscas, fumaça de soldagem prejudicial à saúde, poluição sonora, possível perigo por corrente elétrica ou de soldagem,...),
- Disponibilizar meios de proteção apropriados, ou
- Instalar barreiras de proteção e cortinas apropriadas.

Perigo devido a gases e vapores venenosos

A fumaça gerada durante a soldagem contém gases e vapores prejudiciais à saúde.

A fumaça de soldagem contém substâncias que, segundo a monografia 118 da International Agency for Research on Cancer, podem causar câncer.

Utilizar exaustão pontual e exaustão do ambiente.

Se possível, utilizar a tocha de solda com dispositivo de exaustão integrado.

Manter a cabeça longe da fumaça de soldagem e dos gases.

Em relação às fumaças geradas e aos gases prejudiciais,

- não inalar
- aspirar da área de trabalho utilizando os meios apropriados.

Providenciar uma alimentação suficiente de ar fresco. Certifique-se de que sempre seja fornecida uma taxa de ventilação de no mínimo 20 m³/h.

Em caso de ventilação insuficiente, utilizar um capacete de soldagem com alimentação de ar.

Caso haja dúvidas de que a sucção seja suficiente, comparar os valores de emissão de poluentes com os valores limite permitidos.

Os seguintes componentes são, entre outros, responsáveis pelo grau de nocividade da fumaça de soldagem:

- metais utilizados na peça de trabalho
- Eletrodos
- Revestimentos
- produtos de limpeza desengraxantes e similares
- Processo de soldagem utilizado

Por isso é necessário considerar as folhas de dados de segurança do material e as informações do fabricante para os componentes mencionados.

Recomendações para os cenários de exposição, medidas de gerenciamento de risco e de identificação de condições de trabalho podem ser encontradas no site da European Welding Association na área Health & Safety (<https://european-welding.org>).

Manter vapores inflamáveis (por exemplo, vapores de solventes) longe da área de irradiação do arco voltaico.

Quando não se estiver soldando, fechar a válvula do cilindro do gás de proteção ou a alimentação de gás principal.

Perigo por voo de centelhas

O voo de centelhas pode causar incêndios e explosões.

Nunca soldar perto de materiais inflamáveis.

Materiais combustíveis devem estar a uma distância mínima de 11 metros (36 ft. 1.07 in.) do arco voltaico ou protegidos com coberturas verificadas.

Deixar à disposição um extintor de incêndio apropriado e testado.

Centelhas e peças metálicas quentes também podem passar por pequenas fendas e aberturas para os ambientes adjacentes. Providenciar as respectivas medidas para, apesar disso, não existir perigo de lesão e de incêndio.

Não soldar em áreas com perigo de incêndio e explosão e em tanques, barris ou tubos conectados quando estes não tiverem sido preparados conforme as normas nacionais e internacionais correspondentes.

Não se deve soldar em tanques onde foram/estão armazenadas bases, combustíveis, óleos minerais e similares. Há risco de explosão por causa dos resíduos.

Perigo por corrente de soldagem e de rede

Choques elétricos representam risco de vida e podem ser fatais.

Não tocar em peças sob tensão elétrica dentro e fora do aparelho.

Nas soldas MIG/MAG e soldagem TIG, o arame de soldagem, a bobina de arame, os rolos de alimentação e as peças de metal que ficam em contato com o arame de soldagem são condutores de tensão.

Sempre colocar o avanço de arame sobre um piso suficientemente isolado ou utilizar um alojamento do alimentador de arame isolante apropriado.

Para proteção adequada de si mesmo e de outras pessoas contra o potencial de terra ou de massa, providenciar um suporte isolante seco ou uma cobertura. O suporte ou a cobertura devem cobrir completamente o espaço entre o corpo e o potencial de terra ou de massa.

Todos os cabos e condutores devem estar firmes, intactos, isolados e com as dimensões adequadas. Substituir imediatamente conexões soltas, cabos e condutores chamuscados, danificados ou subdimensionados.

Antes de cada utilização, verificar as ligações de corrente elétrica quanto ao assentamento correto e fixo.

No caso de alimentação com baioneta, girar o cabo em no mínimo 180° em torno do eixo longitudinal e pré-tensionar.

Não enrolar cabos ou condutores no corpo ou em partes dele.

Os eletrodos (eletrodos revestidos, eletrodos de tungstênio, arames de soldagem etc.)

- jamais devem ser mergulhados em líquidos para resfriarem
 - jamais tocar no sistema de soldagem ligado.
-

Entre os eletrodos de dois sistemas de soldagem, pode haver, por exemplo, o dobro da tensão de circuito aberto de um sistema de soldagem. Em algumas situações, pode haver risco de vida ao tocar simultaneamente os potenciais de ambos os eletrodos.

Um eletricista qualificado deve verificar regularmente o funcionamento do fio terra nas alimentações da rede elétrica e do equipamento.

Os dispositivos da classe de proteção I precisam de uma rede elétrica com um fio terra e um sistema de tomada com um contato do fio terra para a operação correta.

O funcionamento do aparelho em uma rede elétrica sem fio terra e um soquete sem contato do fio terra somente é permitido se forem cumpridas todas as normas nacionais de separação de proteção.

Caso contrário, isso é considerado uma negligência grave. O fabricante não se responsabiliza por quaisquer danos decorrentes.

Caso necessário, providenciar, por meios adequados, um aterramento suficiente da peça de trabalho.

Desligar os aparelhos não utilizados.

Em trabalhos em alturas maiores, utilizar cintos de segurança como proteção contra queda.

Antes de trabalhar no equipamento, desligar o aparelho e retirar o cabo de alimentação.

Proteger o equipamento com uma placa de aviso claramente legível e compreensível contra a introdução do cabo de alimentação e religamento.

Após a abertura do aparelho:

- descarregar todos os componentes que armazenam cargas elétricas
 - certificar-se de que todos os componentes do aparelho estão desenergizados.
-

Caso sejam necessários trabalhos em peças condutoras de tensão, chamar uma segunda pessoa que possa desligar na hora certa o interruptor principal.

Correntes de soldagem de fuga

Se as instruções abaixo não forem seguidas, é possível que ocorra a formação de correntes de soldagem de fuga, que podem causar o seguinte:

- perigo de incêndio
 - superaquecimento de componentes interligados com a peça de trabalho
 - destruição do fio terra
 - destruição do aparelho e outras instalações elétricas
-

cuidar para que a braçadeira da peça esteja firmemente presa a ela.

Prender a braçadeira da peça de trabalho o mais próximo possível do fim da soldagem.

Instale o aparelho com isolamento suficiente do ambiente eletricamente condutivo, por exemplo, isolamento contra pisos condutores ou isolamento contra estruturas condutoras.

Ao utilizar distribuidores de corrente, alojamentos de cabeça dupla, ..., observe o seguinte: o eletrodo da tocha de solda/do porta-eletrodo não utilizado também é condutor de potencial. Observe se o suporte da tocha de solda/do eletrodo não utilizado tem isolamento suficiente.

No caso de aplicações automáticas MIG/MAG, conduzir o eletrodo de arame para o avanço de arame apenas se ele estiver isolado por um barril de arame de soldagem, bobina grande ou bobina de arame.

Classificação dos aparelhos de compatibilidade eletromagnética

Aparelhos da Categoria de Emissão A:

- são indicados para uso apenas em regiões industriais
 - em outras áreas, podem causar falhas nos cabos condutores de energia elétrica e irradiação.
-

Aparelhos da Categoria de Emissão B:

- atendem aos requisitos de emissão para regiões residenciais e industriais. Isto também é válido para áreas residenciais onde a alimentação de energia elétrica seja feita por uma rede de baixa tensão pública.
-

Classificação dos aparelhos de compatibilidade eletromagnética conforme a placa de identificação e os dados técnicos.

Medidas de compatibilidade eletromagnética

Em casos especiais, apesar da observância aos valores-limite de emissão autorizados, pode haver influências na região de aplicação prevista (por exemplo, quando aparelhos sensíveis se encontram no local de instalação ou se o local de instalação estiver próximo a receptores de rádio ou de televisão). Nesse caso, o operador é responsável por tomar as medidas adequadas para eliminar o problema.

A imunidade eletromagnética das instalações nas proximidades do equipamento deve ser testada e avaliada de acordo com as determinações nacionais e internacionais. Exemplos de equipamentos sujeitos a falhas que possam ser influenciados pelo aparelho:

- Dispositivos de segurança
- Condutores da rede elétrica, sinalização e transmissão de dados
- Instalações de EDP e de telecomunicação
- Dispositivos para medir e calibrar

Medidas auxiliares para evitar problemas de compatibilidade eletromagnética:

1. Alimentação de energia elétrica
 - Se ocorrerem falhas eletromagnéticas apesar de um acoplamento à rede correto, devem ser tomadas medidas adicionais (por exemplo: utilizar filtros de rede adequados).
2. Condutores de soldagem
 - deixar o mais curto possível
 - instalar bem próximos (também para evitar problemas EMF)
 - instalar longe de outros cabos
3. Equalização potencial
4. Aterramento da peça de trabalho
 - Se necessário, executar a conexão à terra através de capacitores adequados.
5. Se necessário, proteger
 - Blindagem de outras instalações no ambiente
 - Blindagem de toda a instalação de soldagem

Medidas para EMF

Campos eletromagnéticos podem causar danos à saúde que ainda são desconhecidos:

- Efeitos nocivos para pessoas nas proximidades, por exemplo, usuários de marca-passos e aparelhos de surdez
- Usuários de marca-passo devem consultar seu médico antes de permanecer próximo ao aparelho e ao processo de soldagem
- Manter a maior distância possível entre os cabos de soldagem e a cabeça/tronco do soldador por razões de segurança
- Não carregar cabos de soldagem e jogos de mangueira nos ombros e não enrolá-los sobre o corpo e membros

Áreas de perigo especiais

Manter mãos, cabelos, roupas e ferramentas longe de peças móveis, como por exemplo:

- Ventiladores
 - Engrenagens
 - Rolos
 - Eixos
 - Bobinas de arame e arames de soldagem
-

Não tocar nas engrenagens em rotação do acionamento do arame ou em peças do acionador em rotação.

Coberturas e peças laterais somente podem ser abertas/retiradas durante a execução de trabalhos de manutenção e reparo.

Durante a operação

- Certificar-se de que todas as coberturas estejam fechadas e que todas as peças laterais estejam montadas corretamente.
 - Fechar todas as coberturas e peças laterais.
-

O arame de soldagem que sai da tocha de solda significa um alto risco de lesão (perfuração da mão, lesões na face e nos olhos, ...). Portanto, sempre mantenha a tocha de solda longe do corpo (equipamentos com avanço de arame) e use óculos de proteção adequados.

Não tocar na peça de trabalho durante e depois da soldagem - perigo de queimadura.

Peças de trabalho em resfriamento podem espirrar escórias. Por essa razão, ao retrabalhar peças de trabalho, utilizar o equipamento de proteção adequado e garantir que outras pessoas estejam adequadamente protegidas.

Deixar a tochas de solda e outros componentes do equipamento com alta temperatura de operação esfriarem antes de trabalhar com eles.

Regulamentos especiais se aplicam a salas com risco de incêndio e explosão - observe os regulamentos nacionais e internacionais relevantes.

As máquinas de solda para trabalhos em ambientes com elevados perigos elétricos (por exemplo, caldeiras) devem ser identificados com o símbolo (segurança). Entretanto, a máquina de solda não deve estar localizada nesses locais.

Perigo de queimaduras por vazamento de refrigerador. Antes de separar as conexões para a saída ou retorno do refrigerador, desligar o refrigerador.

Ao manusear o refrigerador, observar as instruções da folha de dados de segurança do refrigerador. A folha de dados de segurança do refrigerador pode ser obtida com a sua assistência técnica ou no site do fabricante.

Para o transporte de equipamentos por guindaste, utilizar somente equipamento de suspensão de carga adequado do fabricante.

- Pendurar correntes ou cordas em todos os locais previstos do equipamento de suspensão de carga apropriado.
 - Correntes ou cordas devem ter o menor ângulo possível na vertical.
 - Remover cilindros de gás e o avanço de arame (aparelhos MIG/MAG e TIG).
-

Ao suspender o avanço de arame por guindaste durante a soldagem, utilizar sempre uma suspensão da bobina de arame apropriada e isolante (aparelhos MIG/MAG e TIG).

A soldagem com o equipamento durante um transporte por guindaste é permitida apenas, então, quando isto estiver claramente indicado na utilização prevista do equipamento.

Se o aparelho estiver equipado com uma alça ou um cabo de transporte, estes devem ser utilizados exclusivamente para o transporte manual. Para um transporte por guindaste, empilhadeira com forquilha ou outras ferramentas mecânicas de elevação, a alça de transporte não é indicada.

Todos os meios de elevação (cintos, fivelas, correntes etc.) que são utilizados junto com o aparelho ou junto com os seus componentes devem ser verificados regularmente (por exemplo, quanto a danos mecânicos, corrosão ou alterações causadas por outras influências ambientais).O

intervalo e o escopo de verificação devem corresponder pelo menos às normas e diretrizes nacionais atualmente válidas.

Perigo de vazamento imperceptível de gás de proteção, sem cor e inodoro, na utilização de um adaptador para a conexão de gás de proteção. Antes da montagem, vedar a rosca do adaptador na lateral do aparelho, para a conexão de gás de proteção, com uma fita de Teflon apropriada.

Exigência para o gás de proteção

Principalmente em tubulações circulares, gás de proteção contaminado pode provocar danos ao equipamento e uma redução na qualidade da soldagem. As seguintes especificações devem ser respeitadas em relação à qualidade do gás de proteção:

- Tamanho de partícula sólida < 40 µm
 - Ponto de condensação de pressão < -20 °C
 - Conteúdo máx. de óleo < 25 mg/m³
-

Se necessário, utilizar filtros!

Perigo devido aos cilindros de gás de proteção

Cilindros de gás de proteção contêm gás sob pressão e podem explodir ao serem danificados. Os cilindros de gás de proteção são parte integrante do equipamento de soldagem e devem ser manuseados com muito cuidado.

Proteger os cilindros de gás de proteção com gás comprimido contra calor, impactos mecânicos, escórias, chamas, emissões ou arcos voltaicos.

Instalar os cilindros de gás de proteção em posição vertical e fixá-los de acordo com a instrução, para que não possam cair.

Manter os cilindros de gás de proteção afastados de circuitos de soldagem e outros circuitos elétricos.

Nunca pendurar uma tocha de solda em um cilindro de gás de proteção.

Nunca tocar um cilindro de gás de proteção com um eletrodo.

Perigo de explosão - nunca realizar a soldagem em um cilindro de gás de proteção pressurizado.

Sempre utilizar cilindros de gás de proteção adequados para a respectiva aplicação, bem como acessórios apropriados correspondentes (regulador, mangueiras e ajustes etc.). Utilizar apenas cilindros de gás de proteção e acessórios em boas condições.

Se uma válvula de um cilindro de gás de proteção for aberta, desviar o rosto da descarga.

Quando não se estiver soldando, fechar a válvula do cilindro de gás de proteção.

Em um cilindro de gás de proteção não conectado, manter a capa na válvula do cilindro de gás de proteção.

Seguir as informações do fabricante e as correspondentes determinações nacionais e internacionais para cilindros de gás de proteção e acessórios.

Perigo de vazamento do gás de proteção

Risco de asfixia devido a vazamento descontrolado do gás de proteção

O gás de proteção é incolor e inodoro e, ao sair, pode suplantar o oxigênio no ar ambiente.

- Garantir que haja ar fresco suficiente circulando - taxa de ventilação de pelo menos 20 m³ / hora
- Ficar atento às instruções de segurança e de serviço tanto do cilindro do gás de proteção quanto da alimentação de gás principal
- Quando não se estiver soldando, fechar a válvula do cilindro do gás de proteção ou a alimentação de gás principal.
- Antes de qualquer comissionamento, verificar se há vazamento descontrolado de gás no cilindro do gás de proteção ou na alimentação de gás principal.

Medidas de segurança no local de instalação e durante o transporte

Um equipamento que tombe pode colocar vidas em risco! Monte o equipamento em uma posição estável em uma superfície nivelada e firme

- É permitido um ângulo de inclinação máximo de 10°.

Em ambientes com perigo de fogo e explosão, são aplicadas normas especiais

- observe as respectivas normas nacionais e internacionais.

Certificar-se, por meio de instruções e controles internos, de que o ambiente do local de trabalho esteja sempre limpo e organizado.

Instale e opere o equipamento somente de acordo com o grau de proteção indicado na placa de identificação.

Ao posicionar o dispositivo, garantir uma distância em volta de 0,5 m (1 ft. 7.69 in.), para que o ar frio possa entrar e sair sem impedimento.

Ao transportar o equipamento, atente para que as diretrizes e as normas aplicáveis de prevenção de acidentes, nacionais e regionais, sejam cumpridas. Isso se aplica especialmente para as diretrizes referentes a perigos no transporte e movimentação.

Não erguer ou transportar nenhum equipamento ativo. Antes de transportar ou elevar o equipamento, desligá-lo e separá-lo da rede de energia!

Antes de cada transporte de um sistema de soldagem (por exemplo, com carrinho, dispositivo de refrigeração, fonte de solda e avanço de arame), drenar completamente o refrigerador e também desmontar os seguintes componentes:

- Avanço de arame
- Bobina de arame
- Cilindro do gás de proteção

Antes do comissionamento, após o transporte, é necessário realizar uma inspeção visual do equipamento para verificar danos. Possíveis danos devem ser reparados por um técnico de serviço treinado antes do comissionamento.

Medidas de segurança em operação normal

Operar o equipamento apenas quando todos os dispositivos de segurança estiverem completamente funcionais. Caso os dispositivos de segurança não estejam completamente funcionais, haverá perigo para

- a vida do operador ou de terceiros,
- para o aparelho e para outros bens materiais do operador,
- e para o trabalho eficiente com o equipamento.

Antes de ligar o aparelho, reparar os dispositivos de segurança que não estejam funcionando completamente.

Nunca descartar o uso de dispositivos de segurança ou colocá-los fora de operação.

Antes de ligar o equipamento, certificar-se de que ninguém possa ser exposto a perigos.

Verificar o aparelho, pelo menos uma vez por semana, com relação a danos externos visíveis e à capacidade de funcionamento dos dispositivos de segurança.

Sempre prender bem os cilindros de gás de proteção e retirá-los antes do transporte por guindaste.

Somente o agente refrigerador original do fabricante é indicado para nossos equipamentos, em virtude das suas propriedades (condutibilidade elétrica, anti-congelante, compatibilidade do material, combustibilidade etc.).

Utilizar somente o agente refrigerador original do fabricante.

Não misturar o agente refrigerador original do fabricante com outros agentes refrigeradores.

Conectar somente componentes do sistema do fabricante no circuito do dispositivo do refrigerador.

Caso ocorram danos devido ao uso de outros componentes do sistema ou de outros agentes refrigeradores, o fabricante não se responsabilizará e todos os direitos de garantia expirarão.

Cooling Liquid FCL 10/20 não é inflamável. O agente refrigerador à base de etanol, sob determinadas circunstâncias, é inflamável. O agente refrigerador deve ser transportado apenas em embalagens originais fechadas e mantido longe de fontes de ignição

Descartar adequadamente o agente refrigerador no fim da vida útil, de acordo com as normas nacionais e internacionais. A folha de dados de segurança do refrigerador pode ser obtida com a sua assistência técnica ou na página da web do fabricante.

No equipamento frio, verificar o nível do agente refrigerador antes de cada início de soldagem.

Comissionamento, manutenção e reparo

Em peças adquiridas de terceiros, não há garantia de construção e fabricação conforme as exigências de carga e segurança.

- Somente utilizar peças de desgaste e de reposição originais (válido também para peças padrão).
 - Não executar alterações, modificações e adições de peças no aparelho sem autorização do fabricante.
 - Componentes em estado imperfeito devem ser substituídos imediatamente.
 - Na encomenda, indicar a denominação exata e o número da peça conforme a lista de peça de reposição e também o número de série do seu aparelho.
-

Os parafusos da carcaça constituem a conexão do fio terra com o aterramento das peças da carcaça.

Sempre utilizar parafusos originais da carcaça na quantidade correspondente e com o torque indicado.

Revisão técnica de segurança

O fabricante recomenda executar pelo menos a cada 12 meses uma revisão técnica de segurança no equipamento.

O fabricante recomenda calibrar o sistema de soldagem em um intervalo igual de 12 meses.

- Recomenda-se uma revisão técnica de segurança por um electricista autorizado
- após alteração,
 - após montagens ou adaptações
 - após reparo, conservação e manutenção
 - pelo menos a cada doze meses.
-

Para a revisão técnica de segurança, seguir as respectivas normas e diretrizes nacionais e internacionais.

Informações mais detalhadas sobre a revisão técnica de segurança e a calibração podem ser obtidas em sua assistência técnica. Ela pode disponibilizar o suporte necessário mediante sua solicitação.

Descarte

Os resíduos de equipamentos elétricos e eletrônicos devem ser coletados separadamente e reciclados de modo ambientalmente correto, de acordo com a Diretiva Europeia e a legislação nacional. Os dispositivos usados devem ser devolvidos ao revendedor ou devolvidos através de um sistema local autorizado de coleta e descarte. O descarte adequado do dispositivo antigo promove a reciclagem sustentável de recursos e evita efeitos negativos sobre a saúde e o meio ambiente.

Materiais de embalagens

- Coletar separadamente
 - Observar as regulamentações locais aplicáveis
 - Reduzir o volume da caixa de papelão
-

Sinalização de segurança

Os equipamentos com indicação CE cumprem os requisitos básicos da diretiva de baixa tensão e compatibilidade eletromagnética (por exemplo, normas de produto relevantes da série de normas EN 60 974).

A Fronius International GmbH declara que o aparelho corresponde às normas da diretiva 2014/53/UE. O texto completo da Declaração de conformidade UE está disponível em: <http://www.fronius.com>

Equipamentos identificados com o símbolo de verificação CSA cumprem as exigências das normas relevantes para o Canadá e os EUA.

Segurança de dados

Em relação à segurança de dados, o usuário é responsável por:

- proteger os dados de alterações em relação com as configurações de fábrica,
 - salvar e armazenar as configurações pessoais.
-

Direito autorais

Os direitos autorais deste manual de instruções permanecem do fabricante.

O texto e as ilustrações correspondem ao estado técnico no momento da impressão e estão sujeitos a alterações.

Agradecemos todas as sugestões de melhoria e notas sobre quaisquer discrepâncias nos manuais de instruções.

Informações gerais

Informações gerais

AVISO!

Sempre seguir as diretrizes de segurança do manual de instruções da fonte de solda!



Robô de avanço de arame VR 1500



Robô de avanço de arame VR 1550

Devido à construção modular, o robô de avanço de arame pode ser expandido conforme desejado (por exemplo, Robacta Drive, descarga, suporte da tocha de solda etc.)

O VR 1500 está disponível com diferentes velocidades do arame:

- 11 m/min (433.07 ipm.)
- 12 m/min (472.44 ipm.)
- 22 m/min (866.14 ipm.)
- 30 m/min (1181.10 ipm.)

O VR 1550 está disponível com uma velocidade do arame de 22 m/min.

A placa do motor e o módulo de comando podem ser montados e operados de forma independente; para isso o módulo de comando precisa ser aterrado separadamente.

Área de aplicação

O robô de avanço de arame é projetado especificamente para a montagem no braço do robô e pode ser usado com as fontes de corrente de soldagem TS 4000 / 5000 / TPS 3200 / 4000 / 5000. O robô de avanço de arame é adequado para todos os gases de proteção comerciais.

O VR 1500 - 11 e o VR 1500 - 12 são utilizados, entre outras aplicações, para aplicações de arame de enchimento.

O VR 1500 - 12 é utilizado especialmente quando há relações complicadas do alimentador de arame com necessidade de alto torque:

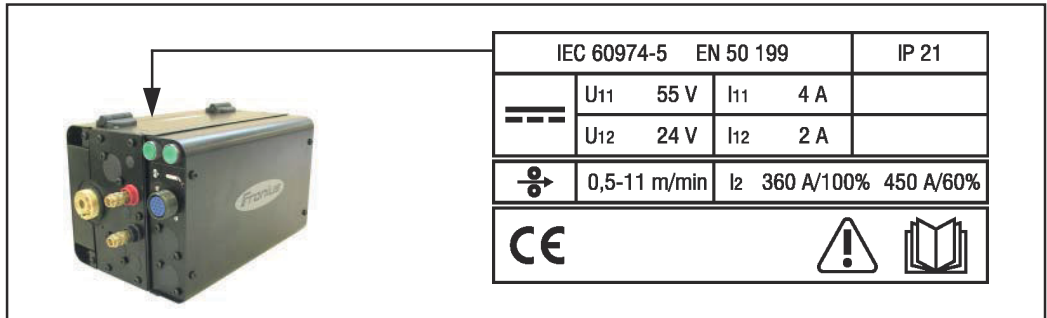
- em arames de enchimento maciços de até 2,3 mm (.13 in.) em bobinas grandes
- em arames de enchimento maciços de até 2,3 mm (.13 in.) em barris de arame de soldagem

O VR 1500 - 30 também é utilizado em aplicações de fio plano.

O VR 1500 - 11, o VR 1500 - 12 e o VR 1500 - 30 são utilizados também especialmente em ligação com uma fonte de solda de alto desempenho TS / TPS 7200 e TPS 9000.

Avisos de alerta no aparelho

O avanço do arame é equipado com símbolos de segurança na placa de identificação. Os símbolos de segurança não podem ser retirados ou pintados. Os símbolos alertam contra o manuseio incorreto, que pode causar lesões corporais e danos materiais graves.



Aplicar as funções descritas somente quando os seguintes documentos tiverem sido completamente lidos e compreendidos:

- este manual de instruções
- todos os manuais de instruções dos componentes do sistema, especialmente as diretrizes de segurança



A soldagem é perigosa. As seguintes condições prévias devem ser cumpridas:

- qualificação suficiente para a soldagem
- equipamentos de proteção adequados
- afastamento de pessoas não participantes

Opções

Informações gerais

Cobertura VR 1500

para a proteção dos componentes de acionamento do robô de avanço de arame

CUIDADO!

Perigo de lesão por rodas dentadas em rotação no acionamento do arame.

Podem ocorrer danos pessoais e materiais graves.

- ▶ Se o avanço de arame for utilizado sem a „Cobertura VR 1500“, fornecer as demais medidas de segurança correspondentes.

Placa adaptadora VR 1500

para montagem do robô de avanço de arame no braço do robô ou para a montagem do alívio de tensão no jogo de mangueira

PERIGO!

Perigo devido à corrente elétrica.

Um choque elétrico pode ser fatal.

- ▶ Se o item opcional placa adaptadora VR 1500 não for utilizado, o avanço de arame precisa ser montado isolado da terra.

Suporte da tocha de solda VR 1500

para estabilização e alívio do jogo de mangueira da tocha (maior vida útil para o jogo de mangueira da tocha)

Mangueira de alimentação de arame

para transporte protegido do arame da bobina de arame para o robô de avanço de arame, disponível em diversos comprimentos para arames de alumínio e de aço

Avanços de arame de desenrolamento

Os avanços de arame de desenrolamento são utilizados principalmente em bobinas grandes e barris de arame de solda que se encontram fora do sistema de soldagem. O arame de solda é transportado através de um avanço de arame de desenrolamento para o avanço de arame. Entre o avanço de arame e o avanço de arame de desenrolamento é necessário um ajuste PushPull.

Os alimentadores de desenrolamento estão disponíveis nos seguintes modelos:

VR 1530 - 11	Velocidade máx. do arame de 11 m/min, motor com rotor em disco refrigerado a água
VR 1530 - 12	Velocidade máx. do arame de 12 m/min, alto torque, motor com rotor em disco refrigerado a água
VR 1530 - 22	Velocidade máx. do arame de 22 m/min, motor padrão

VR 1530 - 30	Velocidade máx. do arame de 30 m/min, motor com rotor em disco refrigerado a água
VR 1530 - PD	Avanço de arame de desenrolamento com acionamento planetário

Conjuntos opcionais para instalação e modificações

Conjunto de instalação 900 A VR 1500 (somente VR 1500 - 11, VR 1500 - 12 e VR 1500 - 30, respectivamente com conexão central Fronius F++)

para modificação posterior, para que o VR 1500 - 11, o VR 1500 - 12 e o VR 1500 - 30 sejam adequados para uma corrente de soldagem de 900 A (incl. 2. soquetes de energia)

Conjunto de instalação das descargas da tocha VR 1500 basic (máx. 7 bar)

para montagem posterior das descargas de tochas opcionais basic (= Limpeza da tocha de solda com ar comprimido, máx. 7 bar)

Conjunto de instalação das descargas da tocha High End (máx. 15 bar)

para montagem posterior das descargas de tochas opcionais High End (= Limpeza da tocha de solda com ar comprimido, máx. 15 bar)

Conjunto de instalação PMR 4000 PullMig, PM 43

para montagem posterior com uma unidade Push-Pull

Conjunto de instalação dos buscadores de posição de bico de gás

para instalação posterior com os buscadores de posição de bico de gás (reconhecimento por toque da peça de trabalho através de bico de gás)

Conjunto de instalação do sensor de pressão do gás VR 1500

para montagem posterior de um sensor de pressão do gás

Digital Gas Control

para montagem posterior com os controles de gás digitais

Conjunto de instalação da válvula de economia de gás

para a montagem posterior de uma válvula de economia de gás

Conjunto de instalação da alavanca tensionadora fixável para placa do motor em plástico

para montagem posterior de uma alavanca tensionadora fixável, para que a pressão de contato não possa mais ser ajustada

Conjunto de instalação do conector de final de arame

para montagem posterior do conector de extremidade de fio opcional (desligamento da fonte de solda na extremidade do fio)

Conjunto de instalação do dispositivo de desenrolamento, conector Amphenol de 17 polos

para a montagem posterior de um conector Amphenol de 17 polos (necessário para operação do robô de avanço de arame com um avanço de arame de desenrolamento)

Conjunto de instalação de alimentação do motor reforçada para o módulo de comando VR 1500 - 12 (2 x 8 A)

para reforço posterior da alimentação do motor, se o VR 1500 - 12 for operado com um avanço de arame de desenrolamento

Conjunto de instalação CMT VR 1550

para atualização do VR 1550 para a operação do CMT

Extensões e variantes

Alojamento VR 1500 MO/K

para montagem do robô de avanço de arame no braço do robô

Suporte da bobina de arame do robô

para montagem de um suporte da bobina de arame no robô

Revestimento para o suporte da bobina de arame

Módulo de comando VR 1500 - 22, VR 1500 - 11, VR 1500 - 12 e VR 1500 - 30

módulo de comando separado, caso a placa do motor e o módulo de comando sejam utilizados separados um do outro

**PERIGO!****Perigo devido à corrente elétrica.**

Um choque elétrico pode ser fatal.

- ▶ Os seguintes itens devem ser observados para utilização separada do módulo de comando e da placa do motor: O módulo de comando deve ser aterrado
 - ▶ A placa do motor deve ser montada isolada
-

Alinhador de arame com 3 rolos

Conector Tuchel

Sensor de final de arame VR 1500 (incl. cobertura da bobina)

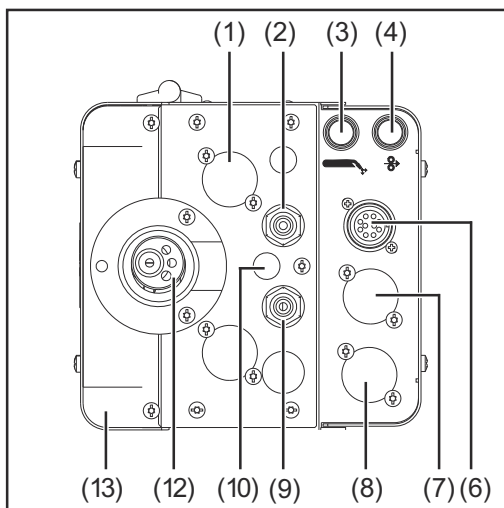
Sensor de final de arame VR 1500 (para barril de arame de solda sem cabo de comando)

Elementos de operação, conexões e componentes mecânicos

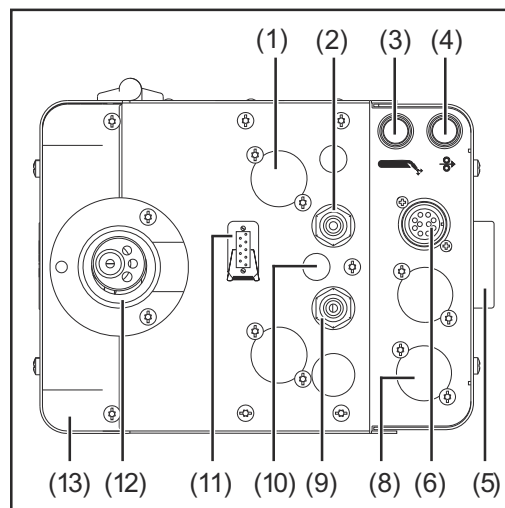
Informações gerais

As posições dos elementos operacionais, conectores e componentes mecânicos descritos a seguir podem variar dependendo do cliente.

Avanço do arame - lado dianteiro



Frente VR 1500 / VR 1550



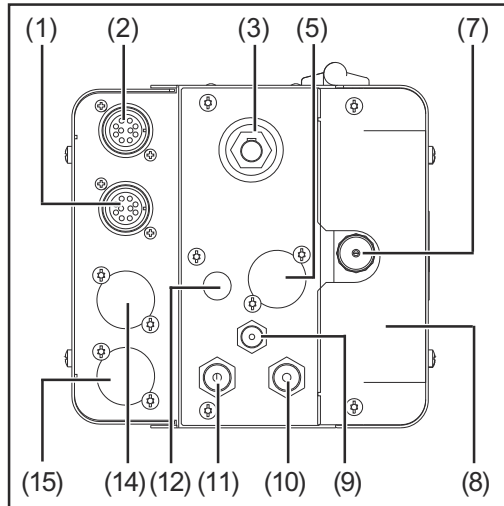
Frente VR 1500 - 11 / 12 / 30

- (1) Tampa cega/Botão de ajuste do sensor de pressão do gás (opcional)**
- (2) Conexão do refluxo de água (vermelha)**
- (3) Botão de teste de gás**
para ajuste do volume de gás necessário na válvula redutora de pressão. Pressione a tecla e mantenha pressionada - O gás é liberado.
- (4) Tecla inserir arame**
para inserir o eletrodo de arame isento de gás e corrente no jogo de mangueira da tocha
- (5) Ventilador adicional**
- (6) Conexão da tocha-robô Robacta no VR 1500**
(Atribuição dos pinos, vide esquema de circuitos X10) ou
Conexão do compensador de arame no VR 1550 (CMT-WS) e conjunto de instalação CMT VR 1550 (opcional)
- (7) Conexão da tocha-robô Robacta no VR 1550 (CMT-WS)**
(Atribuição dos pinos, vide esquema de circuitos X10)
- (8) Tampa cega/conexão "Descarga da tocha de solda" AIR IN**
(Opção High End, máx. 15 bar) ou
Conexão do LHSB no VR 1550 (CMT-WS) e conjunto de instalação CMT VR 1550 (opcional)
- (9) Conexão de fluxo de saída de água (preta ou azul)**
- (10) Conexão „Descarga da tocha de solda“ AIR OUT (opcional)**
- (11) Conector Tuchel (opcional)**

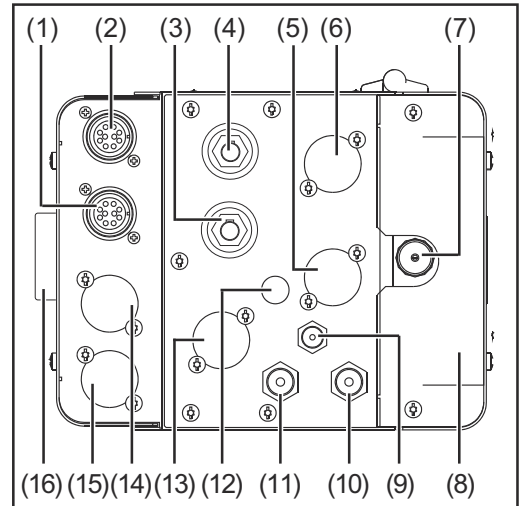
(12) Conexão da tocha de solda
para alojamento da tocha de solda

(13) Cobertura VR 1500 (opcional)

**Avanço de arame
- lado traseiro**



Lado traseiro VR 1500 / VR 1550



Lado traseiro VR 1500 - 11 / 12 / 30

(1) Conexão LocalNet - jogo de mangueira de conexão

(2) Conexão LocalNet

Conexão padronizada para expansões do sistema (por exemplo, controle remoto etc.)

Se a opção conjunto de instalação do dispositivo de desenrolamento VR no avanço de arame estiver disponível, o conector Amphenol de 17 polos do conjunto de instalação do dispositivo de desenrolamento VR é mudado para (2) e a conexão LocalNet para (14).

Se a opção conjunto de instalação CMT VR 1550 estiver disponível no VR 1550, a conexão LHSB do conjunto de instalação CMT VR 1550 é mudada para (2) e a conexão LocalNet para (14).

(3) (+) conector com fecho de baioneta - jogo de mangueira de conexão

(4) 2. (+) bucha com fecho de baioneta (opção conjunto de instalação 900 A)

(5) Tampa cega / Conector de final de arame (opcional)

(6) Tampa cega

(7) Tubo de inserção de arame

(8) Cobertura VR 1500 (opcional)

(9) Conexão de gás inerte

(10) Conexão de refluxo de água (vermelho) - jogo de mangueira de conexão

(11) Conexão de fluxo de saída de água (azul) - jogo de mangueira de conexão

(12) Tampa cega/conexão "Descarga da tocha de solda" AIR IN
(Opção High End, máx. 7 bar)

(13) Tampa cega

(14) Tampa cega/conexão LocalNet

(se a opção conjunto de instalação de dispositivo de desenrolamento VR no avanço de arame estiver disponível ou se a opção conjunto de instalação CMT VR 1550 estiver disponível no avanço de arame)

(15) Tampa cega/conexão "Descarga da tocha de solda" AIR IN

(Opção High End, máx. 15 bar)

(16) Filtro adicional

Avisos para a operação do VR 1500 - 11, VR 1500 - 12

Refrigeração do motor de avanço do arame

AVISO!

Os avanços de arame VR 1500 - 11, VR 1500 - 12 e VR 1500 - 30 são equipados com um motor com rotor em disco refrigerado a água e, por isso, podem ser operados somente em ligação com um dispositivo do refrigerador FK 4000 R, FK 4000 R US ou FK 9000 R! Para proteção do motor, é recomendado utilizar o opcional monitor de fluxo no dispositivo do refrigerador (padrão de série no FK 4000 R US).

Correntes de soldagem acima de 500 A

AVISO!

Para uma corrente de soldagem acima de 500 A, opere os avanços de arame VR 1500 -11, VR 1500 - 12 e VR 1500 - 30 somente com tochas de solda Fronius com conexão com tocha de solda F++.

Opcional Push-Pull PMR 4000

AVISO!

Se o opcional Push-Pull PMR 4000 for instalado com os alimentadores VR 1500 - 11 e VR 1500 - 30, a fonte de solda precisa ser equipada com um adaptador de rede reforçado (55 V DC, 8 A).

Aplicações com avanços de arame de desenrolamento

AVISO!

Nas aplicações com avanço de arame de desenrolamento, a fonte de solda precisa ser equipada com um adaptador de rede reforçado (55 V DC, 8 A).

Aplicações TPS 7200 / 9000 com VR 1500 - 12 e avanços de arame de desenrolamento

AVISO!

Para aplicações TPS 7200 / 9000 com VR 1500 - 12 e avanços de arame de desenrolamento, tanto a 1ª fonte de solda quanto a 2ª fonte de solda devem ser equipadas com um adaptador de rede reforçado (55 V DC, 8 A).

Operação do VR 1500 - 12

AVISO!

Para a operação do VR 1500 - 12, a fonte de solda precisa ser equipada com um adaptador de rede reforçado (55 V DC, 8 A).

**Operação do VR
1500 - 12 com
um avanço de
arame de desen-
rolamento**

AVISO!

Para a operação do VR 1500 - 12 com um avanço de arame de desenrolamento, o VR 1500 - 12 precisa ser equipado com um conjunto de instalação de alimentação reforçada.

Interligar o avanço de arame à fonte de solda

Informações gerais

O avanço de arame é interligado à fonte de solda por meio do jogo de mangueira de conexão.

AVISO!

Perigo de dano da mangueira de alimentação de arame ao fixar no jogo de mangueira.

Nunca fixe a mangueira de alimentação de arame no jogo de mangueira.

Conectar o avanço de arame à fonte de solda

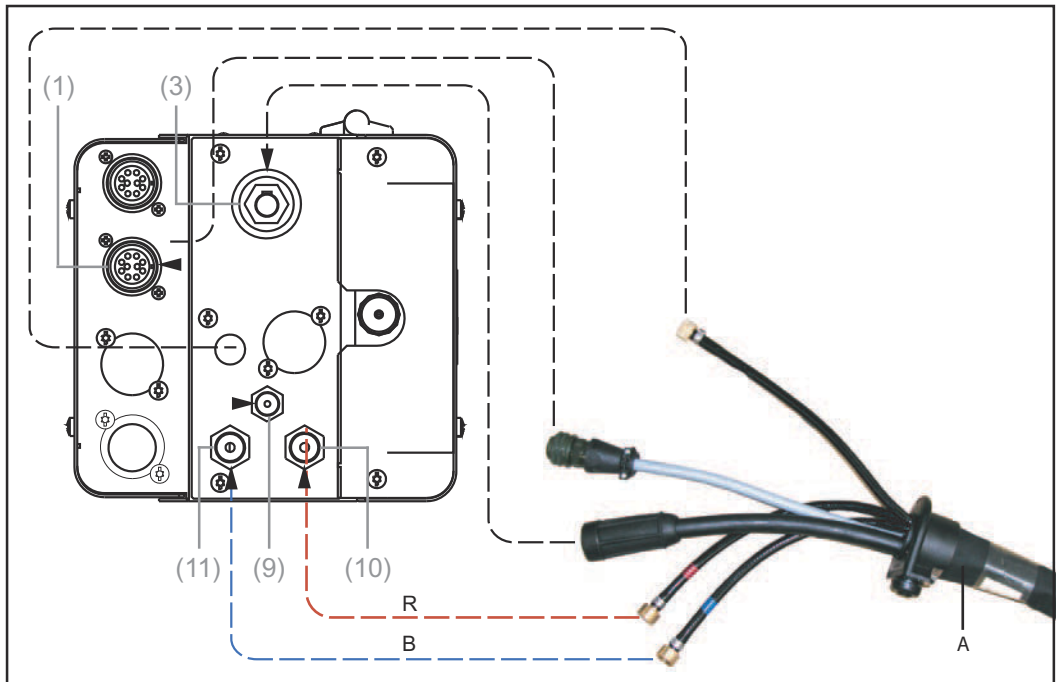
PERIGO!

Perigo devido a manuseio e trabalhos realizados incorretamente.

Podem ocorrer danos pessoais e materiais graves.

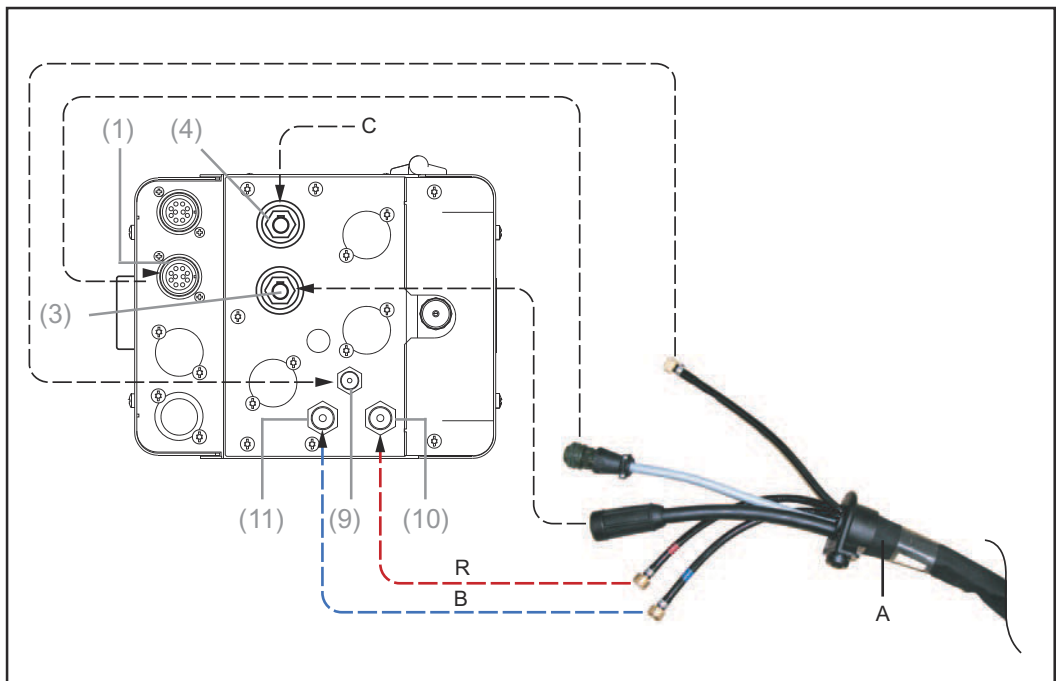
► Somente executar os passos de trabalho descritos quando o manual de instruções for completamente lido e compreendido.

- 1 Comutar o interruptor de rede elétrica da fonte de solda para a posição - O -;
- 2 Fixar o alívio de tensão do jogo de mangueira de conexão no suporte do jogo de mangueira do VR 1500
- 3 Conectar a mangueira de gás do jogo de mangueira de conexão no conector gás inerte (9)
- 4 Apertar a porca de capa da mangueira de gás
- 5 Conectar as mangueiras de fluxo de saída e refluxo de água do jogo de mangueira de conexão nos conectores de fluxo de saída de água (11) e refluxo de água (10)
- 6 Fixar as roscas das mangueiras de fluxo de saída e refluxo de água
- 7 Conectar o plugue Fronius Solar Net do jogo de mangueira de conexão na conexão Fronius Solar Net (1)
- 8 Apertar a porca de capa do plugue Fronius Solar Net
- 9 Conectar o cabo do potencial de soldagem do jogo de mangueira de conexão na (+) conexão elétrica (3)
- 10 Travar a baioneta do potencial de soldagem girando-a



VR 1500 / VR 1550: Conectar o jogo de mangueira de conexão no avanço de arame

- A Jogo de mangueira de conexão; lado de alimentação
- R vermelho
- B azul



VR 1500 - 11 / 12 / 30: Conectar o jogo de mangueira de conexão no avanço de arame

- A Jogo de mangueira de conexão; lado de alimentação
- C 2. Cabo de força (opcional)
- R vermelho
- B azul

Montar a tocha de soldagem

Conexões da tocha de solda

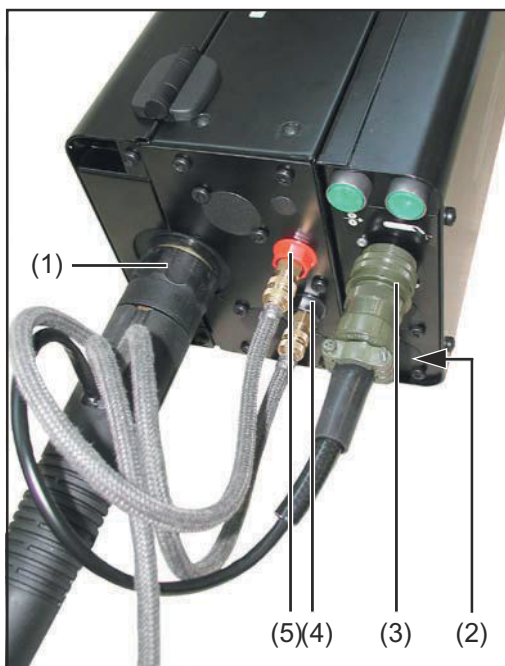
	Fronius F+ +	Euro	para Dinse	para Tweco
VR 1500	X	X	X	X
VR 1500 - 11	X	(X)	-	-
VR 1500 - 12	X	(X)	-	-
VR 1500 - 30	X	(X)	-	-
VR 1550	X	X	-	-
VR 1550 (CMT-WS)	X	-	-	-

(X) ... até 500 A máx.

AVISO!

Para uma corrente de soldagem acima de 500 A, opere os avanços de arame VR 1500 - 11, VR 1500 - 12 e VR 1500 - 30 somente com tochas de solda Fronius com conexões com tocha de solda F++.

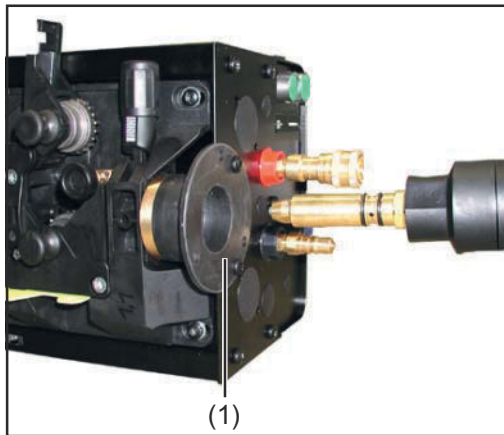
Montar a tocha de solda



Montar a tocha de solda, por exemplo, Robacta Drive

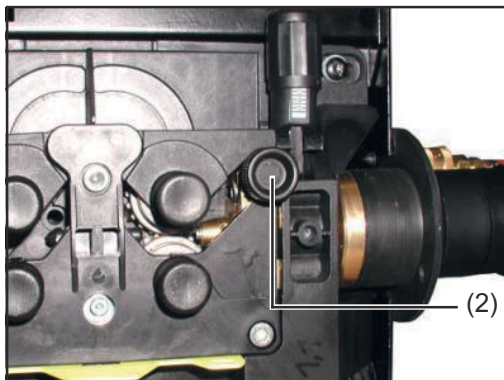
- 1 Comutar o interruptor de rede elétrica da fonte de solda para a posição - O -;
- 2 Inserir a tocha de solda corretamente equipada com o tubo de entrada de arame no conector da tocha de solda (1) na parte dianteira e apertar a porca de fixação manualmente
- 3 Inserir o conector da tocha de solda no conector da tocha-robô Robacta (3) e apertar a porca de fixação
- 4 Se disponível: conectar as conexões de água externas para fluxo de saída da água (4) e refluxo da água (5) de acordo com as cores
- 5 Se houver: Conectar a mangueira para o dispositivo de descarga no conector de descarga da tocha de solda AIR OUT (2)

Montar a tocha de solda - Conexão para Tweco



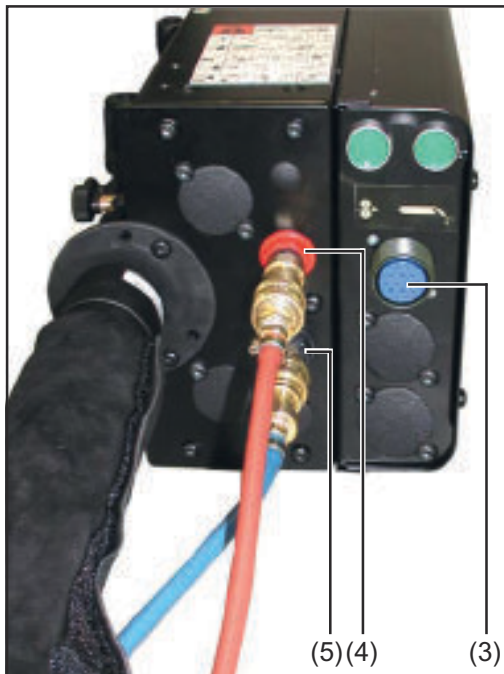
Inserir a tocha de solda na conexão para Tveco

- 1 Comutar o interruptor de rede elétrica da fonte de solda para a posição - O -;
- 2 Inserir as tochas de solda corretamente equipadas com o tubo de entrada de arame na parte dianteira do conector da tocha de solda (1)



Fixar a tocha de solda utilizando um parafuso serrilhado

- 3 Fixar a tocha de solda utilizando um parafuso serrilhado (2)



Conectar conectores de água para afluxo e refluxo de água

- 4 Se disponível, inserir o conector da tocha de solda no conector da tocha-robô Robacta (3) e apertar a porca para fixação
- 5 Se disponível: conectar as conexões de água externas para fluxo de saída da água (4) e refluxo da água (5) de acordo com as cores

Colocar/trocar os rolos do alimentador

Informações gerais

Para garantir um melhor transporte do eletrodo de arame, os rolos de alimentação e a liga do arame devem ser adaptados para o diâmetro do arame a ser soldado.

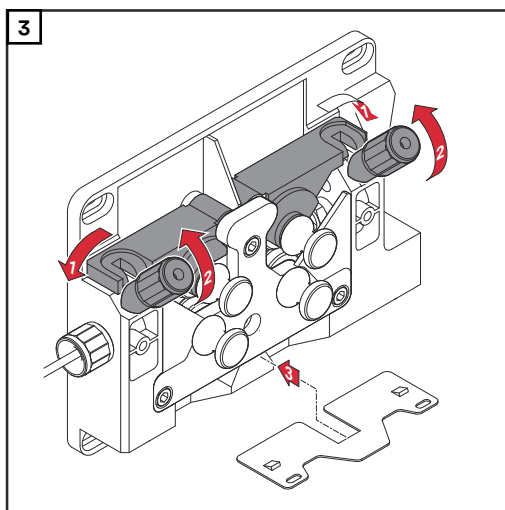
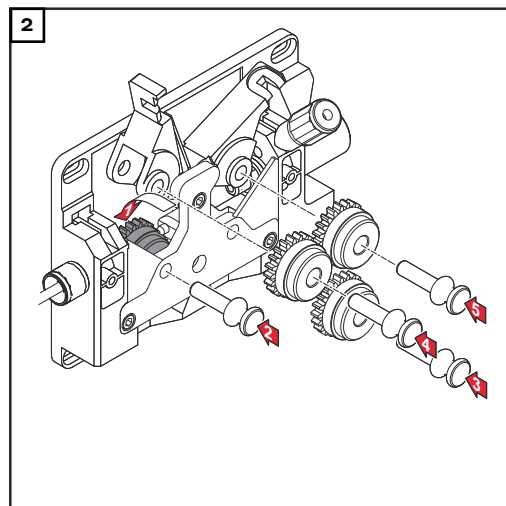
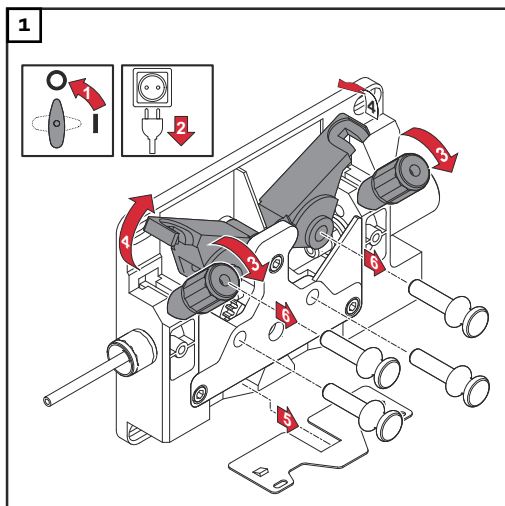
IMPORTANTE! Utilizar somente rolos de alimentação correspondentes ao eletrodo de arame.

Uma visão geral dos rolos de alimentação disponíveis e suas possibilidades de utilização encontram-se nas listas de peças de reposição.

Alimentadores dos EUA

Nos EUA, todos os avanços de arame serão fornecidos sem rolos de alimentação. Após a colocação da bobina de arame, os rolos de alimentação no avanço de arame devem ser colocados.

Inserir/trocar os rolos de alimentação



Inserir o eletrodo de arame

Condução isolada do eletrodo de arame para o avanço de arame



PERIGO!

Perigo de danos materiais e pessoais, bem como prejuízo no resultado de soldagem por curto-circuito com massa ou terra de um eletrodo de arame sem isolamento.

Em aplicações automatizadas, conduzir o eletrodo de arame partindo do barril de arame de soldagem, da bobina grande ou da bobina de arame somente de forma isolada para o avanço de arame (por exemplo, por meio da mangueira de alimentação de arame)

Um curto-circuito com massa ou terra pode ser causado por:

- um eletrodo de arame exposto conduzido sem isolamento, o qual entra em contato, durante o processo de soldagem, com um objeto condutor elétrico
- uma falta de isolamento entre o eletrodo de arame e a limitação de encapsulação de uma célula de robô
- mangueiras de alimentação de arame desgastadas por atrito e, com isso, eletrodos de arame decapados

A utilização de mangueiras de alimentação de arame garante uma condução isolada do eletrodo de arame para o avanço de arame. Não passar mangueiras de alimentação de arame sobre cantos afiados, para evitar um desgaste por atrito das mangueiras de alimentação de arame. Caso necessário, utilizar suporte de mangueira ou proteção contra atrito. Adicionalmente, as peças de acoplamento e tampas de barril para barris de arame de soldagem providenciam um transporte seguro do eletrodo de arame.

Inserir o eletrodo de arame



CUIDADO!

Perigo de lesão por efeito de mola do eletrodo de arame enrolado.

Podem ocorrer danos pessoais e materiais graves.

- Segurar firmemente o final do eletrodo de arame ao inserir o eletrodo de arame no acionamento de 4 rolos para evitar lesões por eletrodo de arame ressaltado.
-

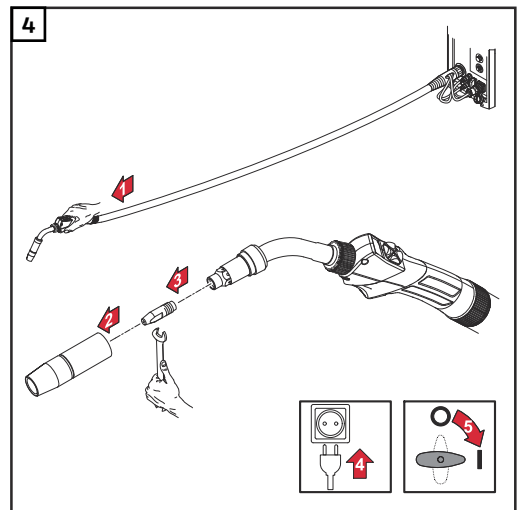
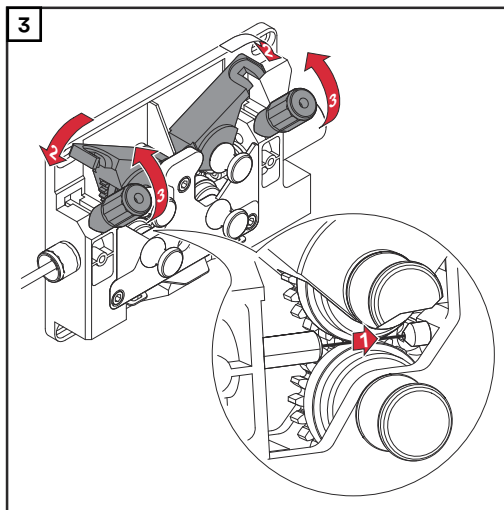
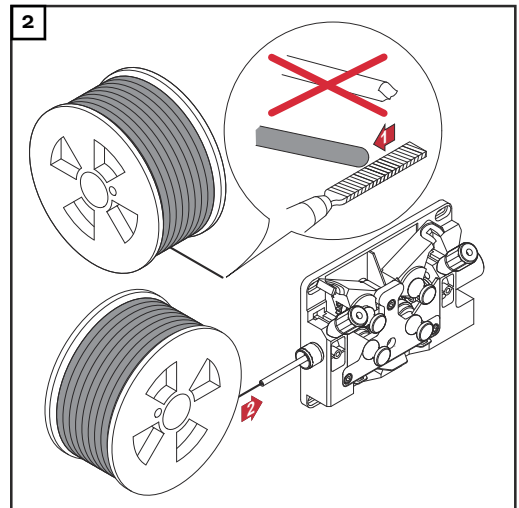
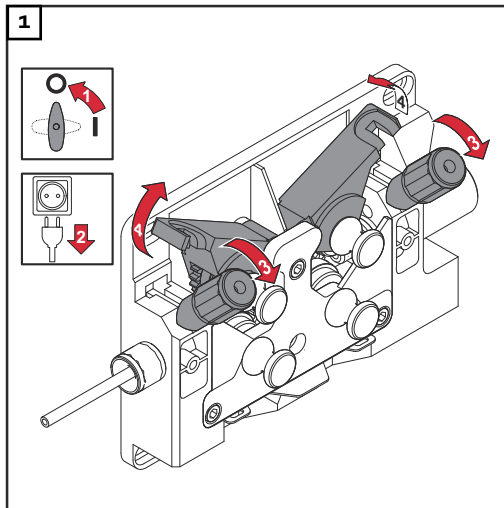


CUIDADO!

Perigo de dano da tocha de solda por causa da extremidade afiada do eletrodo de arame.

Danos materiais graves podem ser provocados.

- Retirar completamente a rebarba no topo do eletrodo de arame antes da inserção.
-

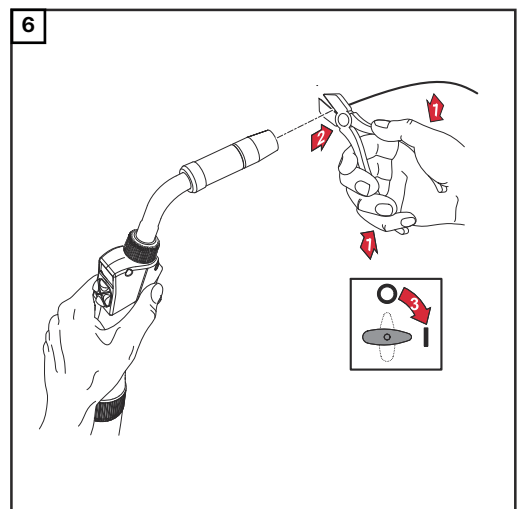
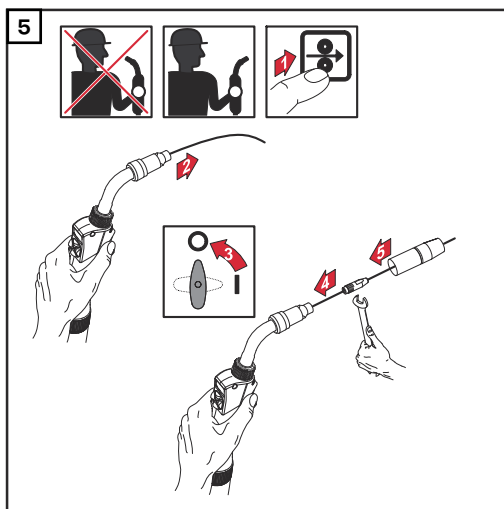


⚠ CUIDADO!

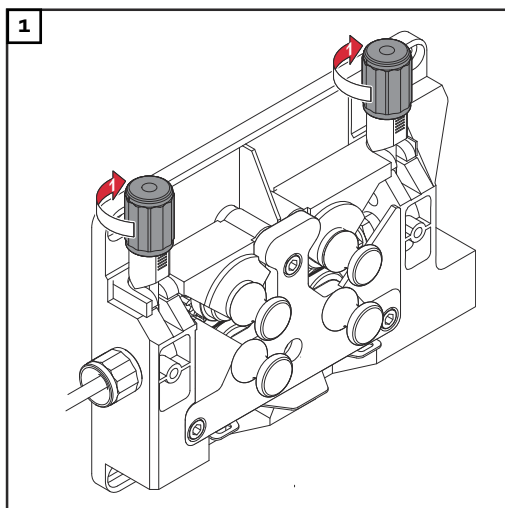
Perigo de lesão por eletrodo de arame saindo.

Podem ocorrer danos pessoais e materiais graves.

- ▶ Ao pressionar a tecla Inserir arame ou a tecla de queima, manter a tocha de solda afastada do rosto e do corpo e usar óculos de proteção adequados.



Ajustar a pressão de contato



AVISO!

Ajustar a pressão de contato de modo que o eletrodo de arame não seja deformado e que seja garantido um transporte sem falhas do arame.

Valor de referência da pressão de contato	Rolos de alimentação		
	semicircular	porca hexagonal	plástico
Alumínio	1.5	-	3.5 - 4.5
Aço	3 - 4	1.5	-
CrNi	3 - 4	1.5	-

Diagnóstico de erro, eliminação de erro

Mensagem de erro „Extremidade do fio“ A mensagem de erro „Extremidade do fio“ é utilizada para diferentes erros nos dispositivos da série VR 1500:

- para extremidade do fio
- para sobreaquecimento da eletrônica de potência
- para corrente do motor muito alta

Função especial „Extremidade do fio“ Para a mensagem de erro „Extremidade do fio“, 2 opções são pré-ajustáveis na fonte de solda:

- (1) soldar até o final ... por exemplo, em costuras de soldagem curtas
- (2) Interromper a soldagem imediatamente ... por exemplo, em caso de fios de solda longos, aplicações de arame de enchimento, soldagens na área de alto desempenho (se não for interrompida em tais soldagens, existe perigo de sobrecarga do módulo de potência do motor)

Diagnóstico de erro, eliminação de erro

Erro | 056 (na fonte de solda)

Final de arame

Causa: A opção controle de final de arame reconhece o final do arame de soldagem.

Solução: Utilizar uma bobina de arame nova e deixar o arame de soldagem correr, corrigir o erro na fonte de solda

Causa: Filtro do ventilador adicional está sujo – alimentação de ar para o ventilador adicional não é mais suficiente para a refrigeração da eletrônica de potência – disjuntor de termo proteção da eletrônica de potência dispara

Solução: Limpar ou substituir o filtro, corrigir o erro na fonte de solda

Causa: temperatura ambiente alta demais

Solução: providenciar uma redução da temperatura ambiente; caso necessário, operar o sistema de soldagem em outro local mais fresco, corrigir o erro na fonte de solda

Causa: corrente do motor demasiadamente alta, por exemplo por razão de problemas de alimentação de arame ou quando avanço de arame tiver sido dimensionado fraco demais para a aplicação

Solução: Verificar as condições de alimentação do arame, solucionar os problemas, corrigir o erro na fonte de solda

Corrigir erro



Para corrigir uma mensagem de erro na fonte de solda, pressione a tecla „Setup/Store“ (Configurar/Armazenar). Tecla „Setup/Store“ (Configurar/Armazenar) na fonte de solda

Tecla „Setup/Store“ (Configurar/Armazenar) na fonte de solda

Conservação, Manutenção e Descarte

Informações gerais

O avanço de arame necessita, em condições operacionais normais, somente um mínimo de conservação e manutenção. Porém, a consideração de alguns itens é indispensável para deixar o sistema de soldagem pronto para operar durante anos.

PERIGO!

Perigo devido à corrente elétrica.

Podem ocorrer ferimentos e danos materiais graves.

- ▶ Antes de começar os trabalhos, todos os equipamentos e componentes envolvidos devem ser desligados e desconectados da rede de energia.
 - ▶ Todos os equipamentos e componentes listados devem ser protegidos contra religamento.
 - ▶ Depois de abrir o equipamento, certifique-se, com a ajuda de um medidor adequado, de que os componentes elétricos (por exemplo, capacitores) estejam descarregados.
-

Em cada comissionamento

- Testar a tocha de solda, o jogo de mangueira de conexão e a conexão à terra quanto a danos
 - Controle óptico dos rolos de alimentação e dos fios de revestimento interior quanto a danos
 - Verificar a pressão de contato dos rolos de alimentação e eventualmente ajustá-las
 - Verificar o freio e, se necessário, ajustar
-

A cada seis meses

- Desmontar painéis laterais do dispositivo e limpar seus componentes internos com ar comprimido seco e reduzido

CUIDADO!

Perigo devido a ar comprimido.

Podem ocorrer danos materiais.

- ▶ Não soprar componentes eletrônicos a curta distância.
-

Descarte

O descarte só deve ser realizado de acordo com a seção com o mesmo nome no capítulo "Normas de segurança"

Dados técnicos

Informações gerais

AVISO!

O grau de proteção especificado é garantido somente com conjunto de instalação montado de „Cobertura“ VR 1500.

VR 1500

Tensão de alimentação	55 V DC
Tensão nominal	4 A
Diâmetro da bobina de arame	0,8 - 1,6 mm 0.03 - 0.06 in.
Velocidade do arame	0,5 - 22 m/min 19.69 - 866.14 ipm.
Torque	4 Nm
Grau de proteção	IP 21
Dimensões c x l x a	405 x 208 x 205 mm 15.94 x 8.19 x 8.07 in.
Peso	7 kg 15.43 lb.
Acionamento	Acionamento de 4 rolos
Pressão máxima do gás de proteção	7 bar 101 psi.
Líquido refrigerador	Líquido refrigerador original Fro-nius
Pressão máxima do líquido refrigerador	6 bar 87 psi.

VR 1500 - 11

Tensão de alimentação	55 V DC
Tensão nominal	4 A
Diâmetro da bobina de arame	0,8 - 3,2 mm 0.03 - 0.13 in.
Velocidade do arame	0,5 - 11 m/min 19.69 - 433.07 ipm.
Torque	11 Nm
Grau de proteção	IP 21
Dimensões c x l x a	400 x 300 x 205 mm 15.75 x 11.81 x 8.07 in.
Peso	8 kg 17.64 lb.
Acionamento	Acionamento de 4 rolos, motor com rotor em disco refrigerado a água

Equipamento especial	ventilador adicional para a eletrônica de potência
Pressão máxima do gás de proteção	7 bar 101 psi.
Líquido refrigerador	Líquido refrigerador original Fronius
Pressão máxima do líquido refrigerador	6 bar 87 psi.

VR 1500 - 12

Tensão de alimentação	55 V DC
Tensão nominal	6 A
Diâmetro da bobina de arame	0,8 - 3,2 mm 0.03 - 0.13 in.
Velocidade do arame	0,5 - 12 m/min 19.69 - 472.44 ipm.
Torque	21,6 Nm
Grau de proteção	IP 21
Dimensões c x l x a	400 x 300 x 205 mm 15.75 x 11.81 x 8.07 in.
Peso	10 kg 22.05 lb.
Acionamento	Acionamento de 4 rolos, motor com rotor em disco refrigerado a água
Equipamento especial	ventilador adicional para a eletrônica de potência
Pressão máxima do gás de proteção	7 bar 101 psi.
Líquido refrigerador	Líquido refrigerador original Fronius
Pressão máxima do líquido refrigerador	6 bar 87 psi.

VR 1500 - 30

Tensão de alimentação	55 V DC
Tensão nominal	4 A
Diâmetro da bobina de arame	0,8 - 1,6 mm 0.03 - 0.06 in.
Velocidade do arame	0,5 - 30 m/min 19.69 - 1181.10 ipm.
Torque	3,7 Nm
Grau de proteção	IP 21
Dimensões c x l x a	400 x 300 x 205 mm 15.75 x 11.81 x 8.07 in.
Peso	8 kg 17.64 lb.

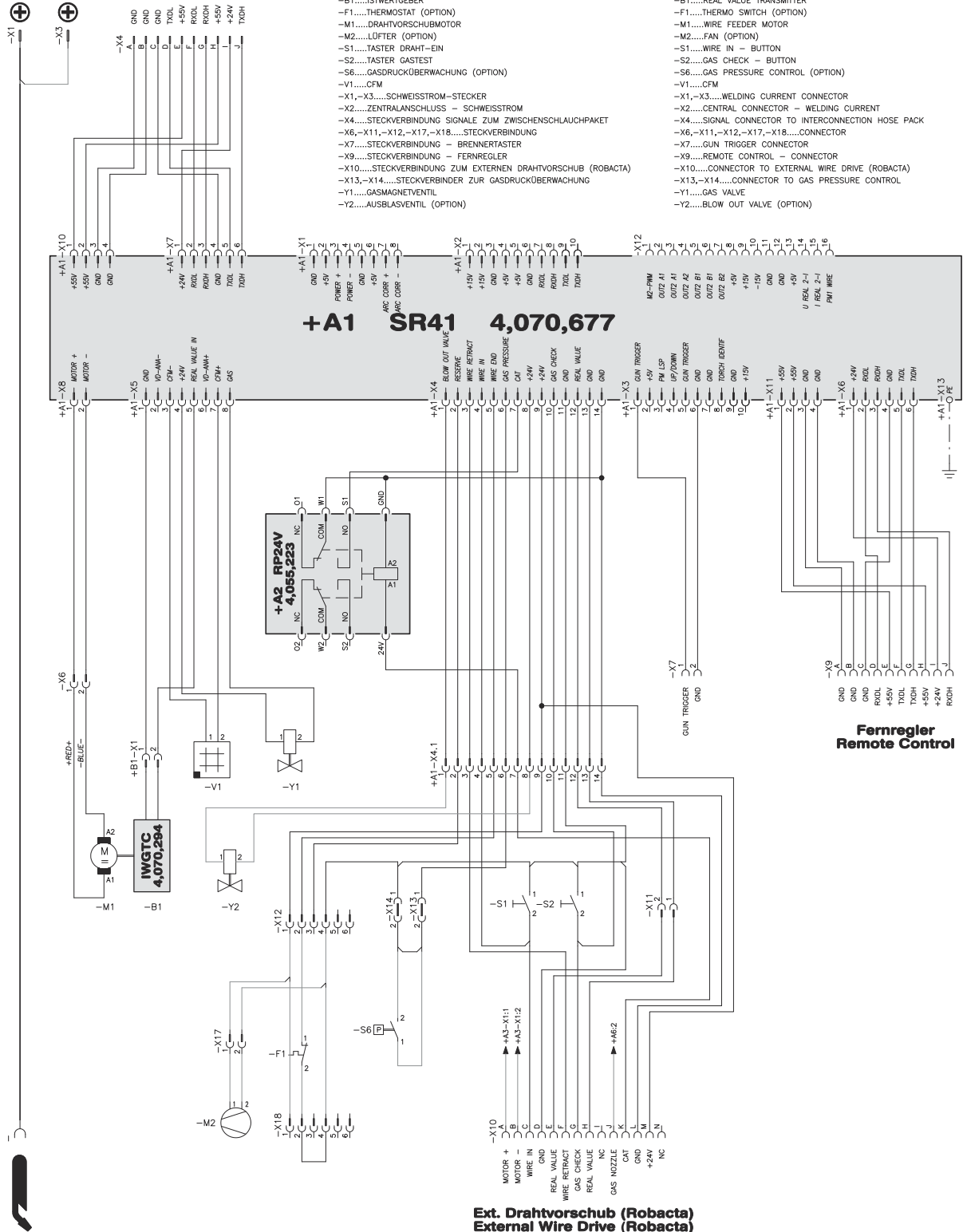
Acionamento	Acionamento de 4 rolos, motor com rotor em disco refrigerado a água
Equipamento especial	ventilador adicional para a eletrônica de potência
Pressão máxima do gás de proteção	7 bar 101 psi.
Líquido refrigerador	Líquido refrigerador original Fronius
Pressão máxima do líquido refrigerador	6 bar 87 psi.

VR 1550 (CMT-WS)

Tensão de alimentação	55 V DC
Tensão nominal	4 A
Diâmetro da bobina de arame	0,8 - 1,6 mm 0.03 - 0.06 in.
Velocidade do arame	0,5 - 22 m/min 19.69 - 866.14 ipm.
Torque	4 Nm
Grau de proteção	IP 21
Dimensões c x l x a	405 x 208 x 205 mm 15.75 x 8.19 x 8.07 in.
Peso	7 kg 15.43 lb.
Acionamento	Acionamento de 4 rolos
Pressão máxima do gás de proteção	7 bar 101 psi.
Líquido refrigerador	Líquido refrigerador original Fronius
Pressão máxima do líquido refrigerador	6 bar 87 psi.

VR 1500 PSA VR 1500 PSA

Stromquelle Welding Current Source





Fronius International GmbH

Froniusstraße 1
4643 Pettenbach
Austria
contact@fronius.com
www.fronius.com

At www.fronius.com/contact you will find the contact details
of all Fronius subsidiaries and Sales & Service Partners.