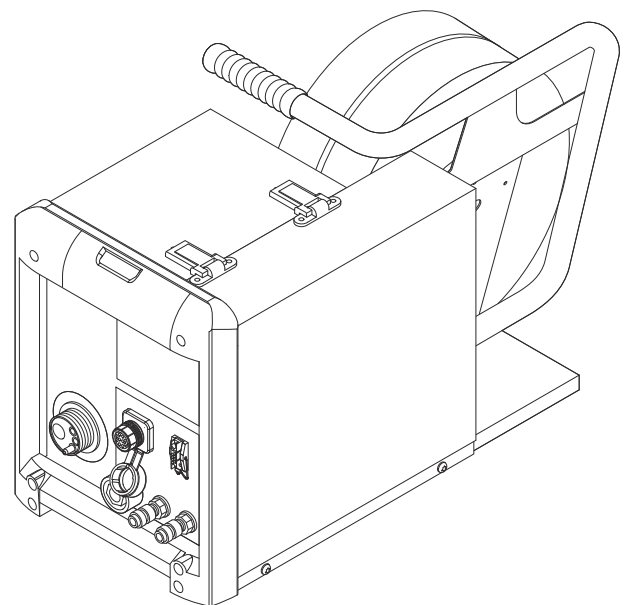


Operating Instructions

KD 4000 D-11



RO | Manualul de utilizare



Cuprins

| | |
|---|----|
| Prevederi de siguranță..... | 5 |
| Explicarea instrucțiunilor de securitate | 5 |
| Generalități | 5 |
| Utilizarea conformă..... | 6 |
| Condiții privind mediul ambiant..... | 6 |
| Obligații ale utilizatorului..... | 6 |
| Obligațiile personalului..... | 6 |
| Alimentare de la rețea..... | 7 |
| Protecție individuală și a persoanelor..... | 7 |
| Date privind valorile emisiilor de zgomot..... | 8 |
| Pericole generate de gaze și vapori toxici..... | 8 |
| Pericol din cauza scânteilor..... | 8 |
| Pericole generate de curentul de la rețea și curentul de sudare | 9 |
| Curenți vagabonzi de sudare..... | 10 |
| Clasificarea aparatelor din punct de vedere al compatibilității electromagnetice..... | 10 |
| Măsuri referitoare la compatibilitatea electromagnetică..... | 11 |
| Măsuri CEM..... | 11 |
| Puncte de pericol maxim..... | 11 |
| Cerințe privind gazul de protecție | 13 |
| Pericol din cauza buteliilor de gaz protector | 13 |
| Pericol din cauza emanațiilor de gaz protector..... | 13 |
| Măsuri de siguranță la locul de instalare și la transport..... | 14 |
| Măsuri de siguranță în regimul normal de funcționare..... | 14 |
| Punere în funcțiune, întreținere și reparații..... | 15 |
| Verificarea tehnică de securitate..... | 15 |
| Eliminarea ca deșeu..... | 16 |
| Simboluri de siguranță | 16 |
| Siguranța datelor..... | 16 |
| Dreptul de autor..... | 16 |
| Generalități | 17 |
| Conceptul aparatului..... | 17 |
| Domeniu de utilizare..... | 17 |
| Indicații de avertizare pe aparat | 17 |
| Elemente de operare și racorduri | 19 |
| Generalități | 19 |
| Siguranță..... | 19 |
| Partea frontală a dispozitivului de avans sârmă rece..... | 19 |
| Partea posterioară a dispozitivului de avans sârmă rece..... | 20 |
| Dispozitiv de avans sârmă rece partea dreaptă..... | 20 |
| Partea inferioară a dispozitivului de avans sârmă rece..... | 21 |
| Așezarea dispozitivului de avans sârmă rece pe sursa de curent..... | 22 |
| Generalități | 22 |
| Așezarea dispozitivului de avans sârmă rece pe sursa de curent..... | 22 |
| Conectarea dispozitivului de avans sârmă rece cu sursa de curent..... | 23 |
| Generalități | 23 |
| Conectarea dispozitivului de avans sârmă rece cu sursa de curent..... | 23 |
| Montarea pistolului de sudare..... | 24 |
| Montarea pistolului de sudare..... | 24 |
| Montarea bobinei de sârmă | 25 |
| SIGURANȚĂ | 25 |
| Montarea bobinei de sârmă | 25 |
| Montarea / înlocuirea rolurilor de avans..... | 27 |
| Generalități | 27 |
| Dispozitive de avans sârmă SUA..... | 27 |
| Montarea / înlocuirea rolurilor de avans..... | 27 |
| Montarea bobinei de sârmă, montarea bobinei-coș..... | 28 |
| SIGURANȚĂ | 28 |
| Montarea bobinei de sârmă | 28 |
| Montarea bobinei-coș..... | 30 |
| Inserați sârma de sudare | 31 |

| | |
|--|----|
| Introduceți sârma pentru sudare | 31 |
| Reglarea presiunii de apăsare | 32 |
| Reglați frâna..... | 33 |
| Reglarea frânei..... | 33 |
| Pistolet de sudare Push-Pull | 34 |
| Generalități | 34 |
| Calibrare pistol de sudare Push-Pull..... | 34 |
| Coduri de service pentru calibrarea PushPull..... | 36 |
| SIGURANȚĂ | 36 |
| Coduri de service afișate la unități de acționare decuplate (calibrare la mers în gol)..... | 36 |
| Coduri de service afișate la unități de acționare cuplate (calibrare cuplată) | 37 |
| Coduri de service în legătură cu dispozitiv de avans sârmă rece și opțiunea Digital Gas Control..... | 39 |
| Coduri de service afișate în legătură cu dispozitivul de avans sârmă rece | 39 |
| Coduri de service afișate în legătură cu opțiunea Digital Gas Control (Control digital gaz) | 41 |
| Întreținere, îngrijire și eliminare | 42 |
| Generalități | 42 |
| La fiecare punere în funcțiune..... | 42 |
| La fiecare 6 luni | 42 |
| Eliminarea ca deșeu..... | 42 |
| Date tehnice..... | 43 |
| KD 4000 D-11 | 43 |

Prevederi de siguranță

Explicarea instrucțiunilor de securitate

AVERTIZARE!

Indică un pericol iminent.

- ▶ Dacă acesta nu este evitat, urmările pot fi decesul sau răni extrem de grave.
-

PERICOL!

Indică o situație posibil periculoasă.

- ▶ Dacă aceasta nu este evitată, urmările pot fi decesul și răni extrem de grave.
-

ATENȚIE!

Indică o situație care poate genera prejudicii.

- ▶ Dacă aceasta nu este evitată, urmările pot fi răni ușoare sau minore, precum și pagube materiale.
-

REMARCĂ!

Indică posibilitatea afectării rezultatelor muncii și al unor posibile defecțiuni ale echipamentului.

Generalități

Aparatul este produs conform stadiului actual de dezvoltare al tehnicii și potrivit normelor de siguranță tehnică recunoscute. Cu toate acestea, operarea greșită sau necorespunzătoare pot genera pericole pentru

- viața și sănătatea operatorului sau a unor terți,
 - aparat și alte bunuri materiale ale utilizatorului,
 - lucrul eficient cu aparatul.
-

Toate persoanele care sunt implicate în montarea, punerea în funcțiune, operarea, revizia și întreținerea aparatului trebuie

- să fie calificate în mod corespunzător,
 - să aibă cunoștințe despre sudură și
 - să citească în totalitate și să respecte cu strictețe prezentul manual de utilizare.
-

Manualul de utilizare trebuie păstrat tot timpul în locația de utilizare a aparatului. În plus față de conținutul manualului de utilizare trebuie respectate toate reglementările general valabile, precum și cele locale privind prevenirea accidentelor și protecția mediului înconjurător.

Toate instrucțiunile de siguranță și indicațiile de avertizare asupra pericolelor de pe aparat

- trebuie păstrate în stare lizibilă
 - nu trebuie deteriorate
 - nu trebuie îndepărtate
 - nu trebuie acoperite sau vopsite.
-

Poziția instrucțiunilor de siguranță și a indicațiilor de avertizare de pe aparat este specificată în capitolul „Generalități” al manualului de utilizare al aparatului. Defecțiunile care pot afecta siguranța trebuie remediate înainte de pornirea aparatului.

Este vorba despre propria dumneavoastră siguranță!

Utilizarea conformă

Aparatul este destinat exclusiv folosirii în sensul prevederilor privind utilizarea conformă.

Aparatul este destinat exclusiv pentru metoda de sudură indicată pe plăcuța indicatoare.

Orice altă utilizare este considerată ca fiind neconformă. Producătorul nu este responsabil pentru daunele astfel rezultate.

Utilizarea conformă presupune și

- citirea și respectarea tuturor indicațiilor din manualul de utilizare
 - citirea completă și respectarea tuturor instrucțiunilor de siguranță și a indicațiilor de avertizare
 - respectarea operațiunilor de inspecție și revizie.
-

A nu se utiliza niciodată acest aparat pentru următoarele aplicații:

- dezghețarea țevilor
 - încărcarea bateriilor/acumulatorilor
 - pornirea motoarelor
-

Aparatul este conceput pentru utilizarea în domeniul industrial și comercial. Producătorul nu își asumă nicio răspundere pentru daunele rezultate în urma utilizării aparatului în spațiul locativ.

Producătorul nu își asumă de asemenea nicio răspundere pentru rezultatele defectuoase sau eronate ale lucrărilor.

Condiții privind mediul ambiant

Operarea sau depozitarea aparatului în afara zonelor specificate este considerată ca fiind neconformă. Producătorul nu este responsabil pentru daunele astfel rezultate.

Intervalul de temperatură ambiantă:

- în timpul funcționării: -10 °C până la + 40 °C (14 °F până la 104 °F)
 - în timpul transportului și depozitării: -20 °C până la +55 °C (-4 °F până la 131 °F)
-

Umiditatea relativă a aerului:

- până la 50 % la 40 °C (104 °F)
 - până la 90 % la 20 °C (68 °F)
-

Aerul ambiant: fără conținut de praf, acizi, gaze sau substanțe corozive etc.

Altitudinea peste nivelul mării: până la 2000 m (6561 ft. 8.16 in.)

Obligații ale utilizatorului

Utilizatorul se obligă să permită utilizarea aparatului doar persoanele care

- și-au însușit normele de bază privind siguranța muncii și protecția împotriva accidentelor și au fost instruite în ceea ce privește manevrarea aparatului
 - au citit și au înțeles prezentul manual de utilizare, în special capitolul „Indicații de siguranță” și le-au confirmat prin semnătură
 - dețin calificările corespunzătoare cerințelor cu privire la rezultatele lucrărilor.
-

Modul de lucru în siguranță al personalului trebuie verificat periodic.

Obligațiile personalului

Toate persoanele însărcinate cu efectuarea de lucrări la aparat se obligă ca înainte de începerea lucrărilor

- să urmeze prevederile generale privind siguranța muncii și protecția împotriva accidentelor
- să citească prezentul manual de utilizare, în special capitolul „Indicații de siguranță” și să confirme prin semnătură faptul că au înțeles conținutul și îl vor respecta.

Înainte de părăsirea zonei de lucru asigurați-vă că nici în lipsa dumneavoastră nu pot apărea vătămări corporale sau pagube materiale.

Alimentare de la rețea

Aparatele de mare putere pot influența calitatea energiei din cadrul rețelei datorită consumului mare de curent.

În cazul anumitor tipuri de aparate această situație poate duce la următoarele:

- Limitări în ceea ce privește racordul
- Cerințe privind impedanța maximă admisă de rețea *)
- Cerințe privind puterea minimă de scurtcircuit necesară *)

*) la interfața cu rețeaua publică
vezi Datele tehnice

În acest caz este necesar ca exploatatorul sau utilizatorul aparatului să se asigure că este permisă racordarea aparatului, consultându-se eventual cu operatorul rețelei de distribuție.

IMPORTANT! Se va asigura împământarea sigură a alimentării de la rețea!

Protecție individuală și a persoanelor

Când utilizați aparatul vă expuneți unor numeroase pericole, cum ar fi:

- scânteii împrăștiate, piese metalice propulsate în jur
 - radiația arcului electric, periculoasă pentru ochi și piele
 - câmpuri electromagnetice nocive, care reprezintă un pericol letal pentru persoanele care utilizează stimulatoare cardiace
 - pericole de natură electrică, generate de curentul de la rețea și curentul de încărcare
 - poluare sonoră ridicată
 - fum și gaze nocive, care se degajă în timpul sudării
-

Când utilizați aparatul trebuie să purtați îmbrăcăminte de protecție corespunzătoare. Îmbrăcăminte de protecție trebuie să prezinte următoarele caracteristici:

- să fie greu inflamabilă
 - să fie izolantă și uscată
 - să acopere întreg corpul, să nu fie deteriorată și să se afle în stare bună
 - cască de protecție
 - pantaloni fără manșoane
-

Din îmbrăcăminte de protecție fac parte, printre altele:

- Protejați-vă ochii și fața de razele UV, de căldură și scânteile împrăștiate, cu o mască de protecție cu filtru conform specificațiilor.
 - Pe sub mască purtați ochelari de protecție conformi specificațiilor, cu protecție laterală.
 - Purtați încălțăminte solidă, care izolează și în condiții de umiditate.
 - Protejați-vă mâinile cu mănuși adecvate (izolate electric și termic).
 - Purtați căști de urechi pentru reducerea expunerii la poluare sonoră și pentru a vă proteja de accidentări.
-

Nu permiteți apropierea persoanelor, în special a copiilor, de aparat și de zona de lucru, în timpul funcționării aparatului. Dacă totuși se mai află persoane în apropiere

- informați-le cu privire la toate pericolele existente (pericol de pierdere a vederii din cauza arcului electric, pericol de accidentare din cauza împrăștiierii scânteilor, gaze toxice degajate în timpul sudării, poluare sonoră, posibile pericole generate de curentul de la rețea și curentul de încărcare, ...),
- puneți-le la dispoziție mijloace de protecție adecvate sau
- instalați pereți de protecție și cortine de protecție adecvate.

Date privind valorile emisiilor de zgomot

Aparatul emite un nivel de putere acustică maxim <80dB(A) (ref. 1pW) la funcționarea în gol precum și în faza de răcire după funcționare în conformitate cu punctul de funcționare maxim admis la capacitatea standard conform EN 60974-1.

O valoare a emisiei raportată la locul de muncă nu poate fi indicată la sudură (și tăiere), deoarece acestea sunt condiționate de metodă și mediul ambiant. Aceasta depinde de diverșii parametri de sudare, de exemplu de procedeul de sudare (sudare MIG/MAG, WIG), de tipul de curent ales (curent continuu, c.a.), de intervalul de putere, de tipul de material sudat, de rezonanța piesei, de mediul ambiant al spațiului de lucru și de alți factori.

Pericole generate de gaze și vapori toxici

Fumul generat la sudură conține gaze și vapori dăunători pentru sănătate.

Fumul de sudare conține substanțe care, conform Studiului 118 al Agenției Internaționale de Cercetare în Domeniul Cancerului, declanșează cancer.

Utilizați un sistem de aspirație punctual și un sistem de aspirație al încăperii. Dacă este posibil, utilizați pistolete de sudare cu dispozitive de aspirație proprii.

Păstrați distanța față de fumul de sudare și gazele generate.

Fumul și gazele dăunătoare rezultate

- nu se inhalează
- se aspiră din perimetrul de lucru folosind mijloace adecvate.

Se asigură alimentarea suficientă cu aer proaspăt. Asigurați-vă că în orice moment este garantată o rată de ventilație de minimum 20 m³ / oră.

În cazul ventilării insuficiente utilizați o mască pentru sudare cu alimentare cu aer.

În cazul în care aveți dubii legate de puterea de aspirație, comparați nivelul de emisii poluante cu valorile limită admise.

Următoarele componente sunt responsabile, printre altele, pentru toxicitatea fumului de sudură:

- Metalele utilizate pentru piesă
- Electrozii
- Acoperirile
- Produsele de curățare, degresare sau similare
- Procedeul de sudare utilizat

Prin urmare este obligatorie respectarea fișelor de date de siguranță a materialelor și informațiile producătorului privind componentele enumerate.

Recomandări pentru scenarii de expunere, măsuri de management al riscurilor și pentru identificarea condițiilor de lucru se găsesc pe pagina web European Welding Association la secțiunea Health & Safety (<https://european-welding.org>).

Vaporii inflamabili (de exemplu vapori de solvenți) se vor menține la distanță de raza de acțiune a arcului electric.

În cazul în care nu se efectuează suduri, supapa buteliei de gaz de protecție sau admisia principală de gaz se mențin închise.

Pericol din cauza scânteilor

Scânteile purtate în aer pot declanșa incendii și explozii.

Nu sudați niciodată în apropierea materialelor inflamabile.

Materialele inflamabile trebuie să se afle la o distanță de minim 11 metri (36 ft. 1.07 in.) de arcul electric sau trebuie să fie acoperite cu un material adecvat.

Păstrați la îndemână extincitoare adecvate, verificate.

Scânteele și particule metalice fierbinți pot ajunge în perimetrul învecinat și prin mici fante sau deschideri. Luați măsurile corespunzătoare pentru a evita riscul de accidentare și incendiu.

Nu sudați în zone cu risc de incendiu și explozie sau la rezervoare, butoaie sau țevi închise, atunci când acestea nu au fost pregătite în prealabil conform normelor naționale și internaționale specifice.

Este interzisă efectuarea de lucrări de sudură la rezervoarele în care sunt sau au fost depozitate gaze, combustibili, uleiuri minerale sau alte substanțe similare. Resursele din aceste rezervoare pot provoca explozii.

Pericole generate de curentul de la rețea și curentul de sudare

Electrocutarea este de regulă foarte periculoasă și poate fi letală.

Nu atingeți componente aflate sub tensiune din interiorul și exteriorul aparatului.

La sudarea MIG/MAG și WIG, sârma pentru sudare, bobina de sârmă, rolele de avans precum și toate piesele metalice care vin în contact cu sârma pentru sudare se află sub tensiune.

Dispozitivul de avans sârmă se amplasează întotdeauna pe un suport izolat suficient sau se utilizează un suport adecvat, izolat pentru dispozitivul de avans sârmă.

Protecția proprie și a altor persoane se asigură prin utilizarea unui suport la rădăcină temporar sau a unei acoperiri uscate, izolate suficient față de potențialul de împământare sau de masă. Suportul la rădăcină temporar sau masca trebuie să acopere complet întreaga zonă dintre corp și potențialul de împământare sau de masă.

Toate cablurile și conductorii trebuie să fie fixe, nedeteriorate, izolate și dimensionate suficient. Conexiunile slăbite, cablurile topite, deteriorate sau subdimensionate precum și conductorii trebuie înlocuite imediat.

Înainte de orice utilizare verificați fixarea fermă a conexiunilor electrice, prin control cu mâna.

La cablurile de curent cu conector tip baionetă, răsuciți cablul de curent cu min. 180° în jurul axei longitudinale și tensionați-l.

Este interzisă înfășurarea cablurilor și conductorilor în jurul corpului sau în jurul unor părți ale corpului.

Electrodul (electrod învelit, electrod de wolfram, sârmă pentru sudare, ...)

- nu se scufundă niciodată în lichide în vederea răcirii
 - nu se atinge niciodată atunci când sistemul de sudare este pornit.
-

Între electrozii a două aparate de sudură se poate forma de ex. tensiunea dublă de mers în gol a unui aparat de sudură. Atingerea simultană a potențialelor celor doi electrozi prezintă uneori un pericol de moarte.

Branșamentul la rețea și alimentarea aparatului trebuie verificate regulat de către un electrician specializat în ceea ce privește eficiența funcțională a conductorului de protecție.

Pentru funcționarea corectă, aparatele din clasa de protecție 1 necesită o rețea cu conductor de protecție și un sistem cu fișă cu contact cu conductor de protecție.

Funcționarea aparatului la o rețea fără conductor de protecție și la o priză fără contact cu conductor de protecție nu este permisă, atunci când sunt respectate toate dispozițiile naționale pentru separarea de protecție.

Nerespectarea acestei reguli se consideră neglijență gravă. Producătorul nu este responsabil pentru daunele astfel rezultate.

În cazul în care este necesar, asigurați împământarea corespunzătoare a piesei prin mijloace adecvate.

Deconectați aparatele care nu sunt utilizate.

La efectuarea lucrărilor la înălțime purtați echipament de protecție împotriva căderii accidentale.

Înainte de efectuarea lucrărilor opriți aparatul și scoateți ștecherul din priză.

Asigurați aparatul împotriva cuplării ștecherului de rețea și a repornirii prin aplicarea unui panou de avertizare lizibil și clar.

După deschiderea aparatului:

- descărcați toate componentele care acumulează sarcini electrice
 - asigurați-vă că toate componentele aparatului sunt scoase de sub tensiune.
-

În cazul în care sunt necesare lucrări la componentele aflate sub tensiune, apălați la ajutorul unui coleg care să deconecteze la timp întrerupătorul principal.

Curenți vagabonzi de sudare

În cazul nerespectării indicațiilor de mai jos există riscul apariției curenților vagabonzi de sudare, care pot cauza următoarele:

- Pericol de incendiu
 - Supraîncălzirea componentelor conectate cu piesa
 - Distrugerea conductorilor de protecție
 - Deteriorarea aparatului și a altor dispozitive electrice
-

Asigurați îmbinarea fixă a bornei de racordare a piesei cu piesa.

Fixați borna de racordare a piesei cât mai aproape de punctul de sudură.

Instalați aparatul cu o izolare suficientă față de un mediu ambiental conductor electric, de exemplu cu izolare față de pardoselile conductoare sau izolare față de batiurile conductoare.

În cazul utilizării distribuitorilor de curent, a suporturilor pentru cap dublu etc., se vor reține următoarele: Chiar și electrodul pistolului de sudare / portelectrodului neutilizat este conductor de potențial. Asigurați depozitarea suficient de izolată a pistolului de sudare/portelectrodului neutilizat.

La aplicațiile MIG/MAG automatizate, conduceți sârma pentru sudare doar izolat de butoiul pentru sârma pentru sudare, bobina mare sau bobina de sârmă până la dispozitivul de avans sârmă.

Clasificarea aparatelor din punct de vedere al compatibilității electromagnetice

Aparate din clasa de emisie A:

- sunt prevăzute doar pentru utilizarea în zone industriale
 - în alte zone pot provoca perturbații legate de performanță și radiații.
-

Aparate din clasa de emisie B:

- Îndeplinesc condițiile privitoare la emisii pentru zone locuite și industriale. Acest lucru este valabil și pentru zone locuite în care alimentarea cu energie se face de la rețeaua publică de joasă tensiune.
-

Clasificarea aparatelor din punct de vedere al compatibilității electromagnetice conform panoului indicator de putere sau datelor tehnice.

Măsuri referitoare la compatibilitatea electromagnetică

În cazuri speciale, în ciuda respectării limitelor de emisie standardizate, pot apărea influențe pentru zona de utilizare prevăzută (de exemplu dacă în locația de amplasare se află aparate sensibile sau dacă zona de amplasare se află în apropierea receptorilor radio sau TV).

În acest caz exploatatorul este obligat să ia măsuri adecvate pentru eliminarea perturbațiilor.

Verificați și evaluați rezistența la perturbații a dispozitivelor aflate în vecinătatea aparatului, în conformitate cu dispozițiile naționale și internaționale. Exemple de dispozitive expuse la perturbații, care pot fi influențate de către aparat:

- dispozitive de siguranță
- cabluri de rețea, de semnal sau cabluri de transfer date
- echipamente IT și de comunicații
- echipamente de măsură și calibrare

Măsuri de protecție în vederea evitării problemelor de compatibilitate electromagnetică:

1. Alimentarea de la rețea
 - În cazul în care intervin perturbații electromagnetice în ciuda alimentării corecte de la rețea, luați măsuri suplimentare (de ex. utilizați filtre de rețea adecvate).
2. Cablurile de sudură
 - se mențin cât mai scurte
 - se pozează pe trasee comune, cât mai apropiate (pentru evitarea problemelor legate de câmpurile electromagnetice - CEM)
 - se pozează la distanță cât mai mare de alte cabluri
3. Echilibrarea de potențial
4. Împământarea piesei
 - Dacă este necesar, se va realiza o legătură la masă prin condensatori adecvați.
5. Ecranare, dacă este necesar
 - Se ecranează alte echipamente din zonă
 - Se ecranează întreaga instalație de sudură

Măsuri CEM

Câmpurile electromagnetice pot cauza daune pentru sănătate, care nu sunt cunoscute încă:

- Efecte asupra sănătății persoanelor învecinate, de exemplu a persoanelor purtătoare de stimulatori cardiace sau aparate auditive
- Persoanele purtătoare de stimulatori cardiace trebuie să consulte medicul curant înainte de a staționa în imediata vecinătate a aparatului sau procedurii de sudare
- Distanțele între cablurile de sudură și capul/trunchiul sudorului trebuie să fie cât mai mari, din motive de siguranță
- Cablul de sudură și pachetele de furtunuri nu se poartă pe umeri și nu se înfășoară în jurul corpului sau a părților corpului

Puncte de pericol maxim

Mentțineți mâinile, părul, obiectele de vestimentație și uneltele la distanță de piesele aflate în mișcare, ca de exemplu:

- ventilatoare
- roți dințate
- role
- axuri
- bobine de sârmă și sârme pentru sudare

Nu introduceți mâinile în roțile dințate aflate în mișcare ale mecanismului de avans al sârmei sau în angrenajele rotative.

Măștile și panourile laterale pot fi deschise / îndepărtate doar pe durata lucrărilor de întreținere și reparații.

În timpul funcționării

- Asigurați-vă că toate măștile sunt închise și toate panourile laterale sunt montate corect.
 - Mențineți toate măștile și panourile laterale în stare închisă.
-

Ieșirea sârmei pentru sudare din pistolul de sudare reprezintă un pericol ridicat de accidentare (înțeparea mâinii, rănire la nivelul feței sau al ochilor, ...). Prin urmare nu orientați niciodată pistolul de sudare spre corp (aparate cu avans sârmă) și purtați ochelari de protecție adecvați.

Nu atingeți piesa în timpul sudării și după aceea - pericol de arsuri.

În timpul răcirii piesei, de pe aceasta poate sări zgură. De aceea, chiar și la prelucrarea ulterioară a pieselor continuați să purtați echipamentul de protecție prescris și să asigurați protecția celorlalte persoane din zonă.

Lăsați pistoletele de sudare și celelalte componente ale echipamentelor prelucrate la temperaturi înalte să se răcească înainte de a lucra la acestea.

În încăperile cu risc de incendiu și explozie se aplică prevederi speciale
- respectați normele naționale și internaționale specifice.

Aparate de sudare pentru lucrări în încăperi cu risc electric ridicat (de exemplu cazane) trebuie să fie marcate cu simbolul (Safety). Aparatul de sudare însă nu trebuie să se afle în astfel de spații.

Pericol de opărire din cauza scurgerilor de lichid de răcire. Înainte de decuplarea racordurilor pentru turul și returul lichidului de răcire, opriți aparatul de răcire.

La manevrarea lichidului de răcire, respectați datele din fișa tehnică de securitate a lichidului de răcire. Fișa tehnică de securitate a lichidului de răcire este disponibilă la centrul de service sau de pe pagina de Internet a producătorului.

Pentru transportul cu macaraua al aparatelor se utilizează doar accesoriile de ridicare adecvate, de la producător.

- Lanțurile sau cablurile se agață doar în punctele de suspendare prevăzute ale accesoriului de ridicare.
 - Lanțurile și cablurile trebuie să fie dispuse cât mai aproape de verticală.
 - Îndepărtați butelia de gaz și dispozitivul de avans sârmă (aparate MIG/MAG și WIG).
-

La suspendarea cu macaraua a dispozitivului de avans sârmă în timpul sudării folosiți întotdeauna un inel pentru ridicare adecvat, izolat pentru dispozitivul de avans sârmă (aparate MIG/MAG și WIG).

Sudarea cu un aparat în timpul unui transport cu macaraua este permisă numai dacă acest lucru este menționat în mod clar în Utilizare conformă destinației.

În cazul în care aparatul este echipat cu o curea sau un mâner de purtare, acestea sunt destinate doar transportului manual al aparatului. Pentru transportul cu macaraua, motostivuatorul sau alte dispozitive mecanice de ridicare, cureaua nu este necesară.

Toate accesoriile de ridicare (curele, catarama, lanțuri,...) care se utilizează în legătură cu aparatul sau componentele acestuia se verifică periodic (de exemplu în ceea ce privește deteriorările mecanice, coroziunea sau modificări produse de alte influențe ale mediului).

Intervalul de verificare și volumul verificării trebuie să corespundă cel puțin normelor și directivelor naționale în vigoare.

Pericol de emisii insesizabile de gaz protector incolor și inodor, la utilizarea unui adaptor pentru racordul de gaz protector. Filetul adaptorului de pe partea aparatu-

lui, aferent racordului pentru gaz de protecție, se etanșează înainte de montaj cu ajutorul unei benzi adecvate din teflon.

Cerințe privind gazul de protecție

În special la conductele inelare, gazul de protecție cu impurități poate cauza deteriorări ale echipamentului și o diminuare a calității sudurii.

Trebuie îndeplinite următoarele norme referitoare la calitatea gazului de protecție:

- Dimensiunea particulelor solide < 40 μm
- Punct de condensare sub presiune < -20 °C
- Conținut max. de ulei < 25 mg/m³

Dacă este necesar utilizați un filtru!

Pericol din cauza buteliilor de gaz protector

Buteliile de gaz protector conțin gaz sub presiune și pot exploda în caz de deteriorare. Deoarece buteliile de gaz protector sunt o componentă a echipamentului de sudură, acestea trebuie tratate cu maximă precauție.

Protejați buteliile de gaz protector umplute cu gaz comprimat împotriva căldurii excesive, a șocurilor mecanice, a zgurii, focului deschis, scânteilor și arcurilor electrice.

Montați buteliile de gaz protector în poziție verticală și fixați-le conform instrucțiunilor, pentru ca acestea să nu poată cădea.

Mențineți buteliile de gaz protector la distanță de circuitele de sudură sau alte circuite electrice.

Nu agățați niciodată un arzător de sudură pe o butelie de gaz protector.

Nu atingeți niciodată o butelie de gaz protector cu un electrod.

Pericol de explozie - nu efectuați niciodată suduri la o butelie de gaz protector aflată sub presiune.

Folosiți întotdeauna doar buteliile de gaz protector adecvate pentru respectiva aplicație și accesoriile adecvate (dispozitive de reglare, furtunuri și fittinguri, ...). Utilizați doar buteliile de gaz protector și accesoriile aflate în stare perfectă de funcționare.

În cazul în care se deschide o supapă a unei butelii de gaz protector, întoarceți fața dinspre orificiul de ieșire.

În cazul în care nu se efectuează suduri, supapa buteliei de gaz protector se menține închisă.

În cazul în care butelia de gaz protector nu este racordată, capacul de la supapa buteliei de gaz protector se lasă montat.

A se respecta indicațiile producătorului precum și dispozițiile naționale și internaționale privind buteliile de gaz protector și accesoriile.

Pericol din cauza emanațiilor de gaz protector

Pericol de asfixiere din cauza emanațiilor necontrolate de gaz protector

Gazul protector este inodor și insipid, având totodată capacitatea de a dislocui oxigenul din aerul ambiant.

- Asigurați un flux suficient de aer proaspăt - rată de ventilație de minim 20 m³ / oră
- Respectați instrucțiunile de siguranță și întreținere de pe butelia de gaz protector sau de la sursa principală de alimentare cu gaz
- În cazul în care nu se efectuează suduri, supapa buteliei de gaz protector sau admisia principală de gaz se mențin închise.
- Verificați sticla de gaz protector sau sursa de alimentare cu gaz înainte de fiecare punere în funcțiune, în ceea ce privește scurgerile necontrolate de gaz.

Măsuri de siguranță la locul de instalare și la transport

Un aparat în cădere poate reprezenta un pericol de moarte! Plasați aparatul în poziție stabilă pe o suprafață plană, solidă

- Este permis un unghi de înclinare de maximum 10°.

În încăperile cu risc de incendiu și explozie se aplică norme speciale

- a se respecta normele naționale și internaționale specifice.

Prin instrucțiunile și controalele interne se va asigura ca perimetrul din jurul spațiului de lucru să fie mereu în stare de ordine și curățenie.

Instalați și operați aparatul doar în conformitate cu clasa de protecție specificată pe plăcuța indicatoare.

La instalarea aparatului asigurați o distanță periferică de 0,5 m (1 ft. 7.69 in.), pentru ca aerul de răcire să poată intra și ieși nestingherit.

La transportul aparatului aveți grijă ca directivele și normele de prevenire a accidentelor naționale și regionale să fie respectate. Acest lucru este valabil în special pentru directivele privind deteriorările produse în timpul transportului.

Nu ridicați și nu transportați aparate active. Opriti și deconectați aparatele de la rețeaua electrică înainte de transport sau de ridicare!

Înainte de transportul unui sistem de sudare (de ex. cu cărucior, aparat de răcire, sursă de curent și dispozitiv de avans sârmă), evacuați complet lichidul de răcire și demontați următoarele componente:

- Dispozitiv de avans sârmă
- Bobină de sârmă
- Butelie de gaz protector

Înainte de punerea în funcțiune, după transport efectuați obligatoriu o examinare vizuală a aparatului în ceea ce privește deteriorările. Înainte de punerea în funcțiune solicitați repararea daunelor de către personalul de service instruit.

Măsuri de siguranță în regimul normal de funcționare

Exploatați aparatul numai atunci când toate dispozitivele de siguranță sunt complet funcționale. Dacă dispozitivele de siguranță nu sunt perfect funcționale, acest lucru poate reprezenta un pericol pentru

- viața și sănătatea operatorului sau a unor terți,
- aparat și alte bunuri materiale ale utilizatorului
- lucrul eficient cu aparatul.

Dispozitivele de siguranță care nu prezintă o eficiență funcțională completă trebuie reparate înainte de pornirea aparatului.

Nu evitați și nu scoateți niciodată din funcțiune dispozitivele de siguranță.

Înainte de pornirea aparatului asigurați-vă că se exclude orice pericol la care ar putea fi expuse persoanele.

Verificați aparatul cel puțin o dată pe săptămână în ceea ce privește daunele vizibile și funcționarea dispozitivelor de siguranță.

Fixați întotdeauna butelia de gaz protector și îndepărtați-o în prealabil la transportul cu macaraua.

Datorită caracteristicilor sale (conductivitate electrică, protecție împotriva înghețului, toleranța materialului, inflamabilitate, ...) doar lichidul de răcire original de la producător este adecvat pentru utilizarea în aparatele noastre.

A se utiliza doar lichidul de răcire original de la producător.

A nu se amesteca lichidul de răcire original de la producător cu alte lichide de răcire.

Racordați la sistemul de răcire doar componentele de sistem de la producător.

Dacă prin utilizarea altor componente de sistem sau a altor lichide de răcire se produc daune, producătorul nu răspunde pentru aceasta iar eventualele pretenții de garanție se anulează.

Cooling Liquid FCL 10/20 nu este inflamabil. În anumite condiții, lichidul de răcire pe bază de etanol este inflamabil. Lichidul de răcire se transportă doar în recipiente originale închise și se menține la distanță de sursele de aprindere.

Lichidul de răcire uzat se elimină în conformitate cu prevederile naționale și internaționale, în mod corespunzător. Fișa tehnică de securitate a lichidului de răcire este disponibilă la centrul de service sau de pe pagina de Internet a producătorului.

La instalația răcită, înainte de începerea lucrării de sudură se verifică nivelul lichidului de răcire.

Punere în funcțiune, întreținere și reparații

În cazul pieselor unor terți producători nu garantăm că acestea construite și fabricate pentru a face față diverselor solicitări și cerințe de siguranță.

- Utilizați doar piese de schimb și consumabile originale (valabil și pentru piese standard).
 - Nu aduceți modificări, nu montați piese suplimentare și nu reechipați aparatul fără aprobarea producătorului.
 - Piese care nu sunt în stare ireproșabilă trebuie înlocuite imediat.
 - Când comandați piesele, indicați denumirea exactă și numărul articolului conform listei pieselor de schimb, precum și numărul de serie al aparatului dvs.
-

Șuruburile carcasei reprezintă sistemul de conectare a conductorilor de protecție pentru împământarea carcasei.

Utilizați întotdeauna șuruburi de carcasă originale, în cantitatea corespunzătoare și strânse cu cuplul indicat.

Verificarea tehnică de securitate

Producătorul recomandă efectuarea cel târziu la fiecare 12 luni a unei verificări tehnice de securitate la nivelul aparatului.

În același interval de 12 luni, producătorul recomandă o calibrare a sistemelor de sudare.

Se recomandă efectuarea unei verificări tehnice de securitate, de către un electrician specializat și autorizat

- după o modificare
 - după montarea de piese suplimentare sau reechipare
 - după lucrări de reparație și întreținere
 - cel puțin la fiecare douăsprezece luni.
-

În cadrul verificării tehnice de securitate trebuie respectate normele și directivele naționale și internaționale corespunzătoare.

Pentru informații amănunțite referitoare la verificarea din punct de vedere al tehnicii siguranței și la calibrare vă rugăm să consultați unitatea de service. La cerere, aceasta vă va pune la dispoziție documentele necesare.

Eliminarea ca deșeu

Echipamentele electrice și electronice vechi trebuie colectate separat conform directivei UE și legislației naționale și trebuie să facă obiectul unei reciclări ecologice. Aparatele uzate trebuie returnate distribuitorului sau la un centru local autorizat de colectare și reciclare. Eliminarea corectă a aparatelor vechi contribuie la reutilizarea sustenabilă a resurselor și previne efectele negative asupra sănătății și mediului.

Ambalaje

- a se colecta separat
 - a se respecta prevederile valabile local
 - a se reduce volumul ambalajului din carton
-

Simboluri de siguranță

Aparatele cu marcajul CE îndeplinesc cerințele fundamentale ale Directivei privitoare la joasa tensiune și compatibilitatea electromagnetică (de exemplu standarde relevante ale produselor din seria de standarde EN 60 974).

Fronius International GmbH declară că aparatul corespunde directivei 2014/53/CE. Textul integral al declarației de conformitate CE este disponibil la următoarea adresă de Internet: <http://www.fronius.com>

Aparatele prevăzute cu marcajul de verificare CSA îndeplinesc cerințele standardelor relevante pentru Canada și SUA.

Siguranța datelor

Cu privire la siguranța datelor, utilizatorul este responsabil pentru:

- siguranța datelor față de setările din fabrică,
- salvarea și păstrarea setărilor personale.

Dreptul de autor

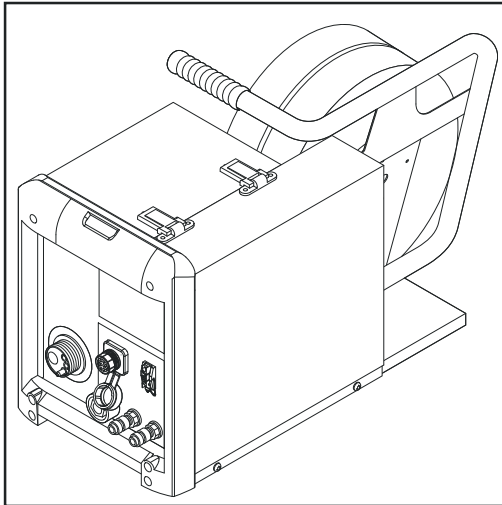
Dreptul de autor asupra prezentului manual de utilizare îi revine producătorului.

Textul și figurile corespund nivelului tehnic în momentul tipăririi, ne rezervăm dreptul de a face modificări.

Vă mulțumim pentru orice sugestii de îmbunătățire și pentru semnalarea oricărui inadvertențe în manualul de utilizare.

Generalități

Conceptul aparatului



Dispozitiv de avans sârmă rece KD 4000 D-11

Dispozitivul de avans sârmă rece este dimensionat pentru utilizarea cu bobine de sârmă cu un diametru de max. 300 mm (11.81 in). Acționarea cu 4 role echipată în serie asigură caracteristici excepționale de transport al sârmei. Dispozitivul de avans sârmă rece este adecvat și pentru pachete lungi de furtunuri. Datorită structurii compacte, dispozitivul de avans sârmă rece are utilizări variate.

Funcționarea dispozitivului de avans sârmă rece este posibilă cu următoarele surse de curent:

- TransTig 2200 / 2500 / 3000 Job
- TransTig 4000 / 5000 Job
- MagicWave 2200 / 2500 / 3000 Job
- MagicWave 4000 / 5000 Job

Domeniu de utilizare

KD 4000 D poate fi utilizat pentru toate lucrările de sudură WIG și este adecvat în special pentru aplicații robotizate și lucrări în mediul robotizat. Dispozitivul de avans sârmă rece este adecvat pentru toate tipurile de gaze de protecție disponibile în comerț.

Indicații de avertizare pe aparat

Dispozitivul de avans sârmă rece este prevăzut cu simboluri de siguranță pe plăcuța indicatoare. Nu este permisă îndepărtarea sau acoperirea cu vopsea a simbolurilor de siguranță. Simbolurile avertizează asupra situațiilor de operare necorespunzătoare care pot cauza vătămări corporale și daune materiale grave.

| | | | | | |
|-------------|-----------------|----------------|----------------------|-------|--|
| IEC 60974-5 | | EN 50 199 | | IP 23 | |
| == | U ₁₁ | 55 V | I ₁₁ | 4 A | |
| | U ₁₂ | 24 V | I ₁₂ | 2 A | |
| ⚡ | 0,1-11 m/min | I ₂ | 360 A/100% 450 A/60% | | |
| CE | | ⚠ | | 📖 | |



Utilizați funcțiile descrise doar dacă ați citit în totalitate și ați înțeles următoarele documente:

- prezentele instrucțiuni de utilizare
- toate instrucțiunile de utilizare ale componentelor de sistem, în special prescripțiile de securitate



Sudarea este periculoasă. Următoarele premise de bază trebuie îndeplinite:

- calificare suficientă pentru efectuarea lucrărilor de sudare
- echipament de protecție corespunzător
- menținerea la distanță a persoanelor străine

Elemente de operare și racorduri

Generalități

Datorită actualizărilor software, la aparatul dumneavoastră pot fi disponibile funcții care nu sunt descrise în prezentul MU sau invers. În plus, este posibil să existe mici diferențe între imagini și elementele de operare de pe aparat. Modul de funcționare al acestor elemente de operare este însă identic.

Siguranță

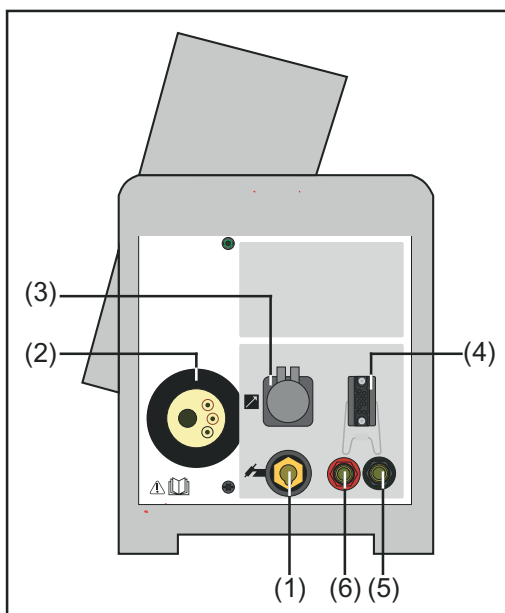
PERICOLI!

Pericol din cauza utilizării greșite și a lucrărilor executate defectuos.

Urmarea o pot reprezenta vătămări corporale grave și pagube materiale majore.

- ▶ Toate lucrările și funcțiile descrise în acest document pot fi executate doar de către personal de specialitate cu calificare tehnică.
- ▶ Citiți și înțelegeți în întregime acest document.
- ▶ Citiți și înțelegeți toate prescripțiile de securitate și documentațiile pentru utilizator care însoțesc acest aparat și toate componentele de sistem.

Partea frontală a dispozitivului de avans sârmă rece



Partea frontală

(1) Racord pistol de sudare /(-) bornă de curent

în legătură cu o sursă de curent Magic-Wave pentru racordarea:

- unui pistol de sudare WIG
- cablului de electrod la sudare cu electrod învelit

în combinație cu o sursă de curent TransTig pentru racordarea:

- unui pistol de sudare WIG
- cablului electrodului sau a cablului de masă la sudare cu electrod învelit (în funcție de tipul de electrod)

(2) Racord dispozitiv de avans sârmă

(3) Conexiune LocalNet

Racord standardizat pentru extensii ale sistemului (de ex. telecomandă, pistol de sudare JobMaster, etc.)

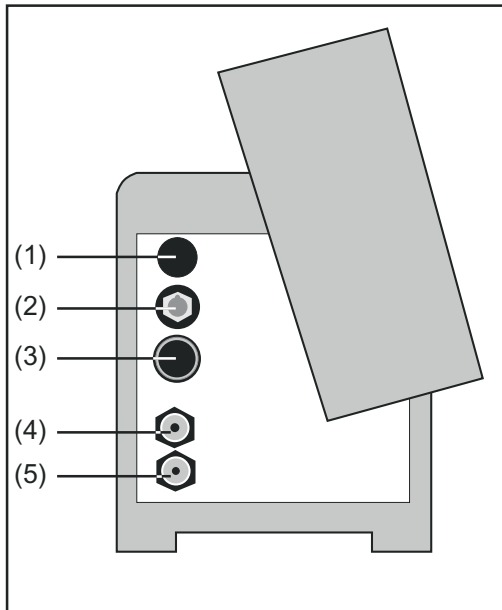
(4) Racord comanda pistolului

pentru racordarea ștecherului de comandă al pistolului de sudare

(5) Racord tur apă (albastru)

(6) Racord retur apă (roșu)

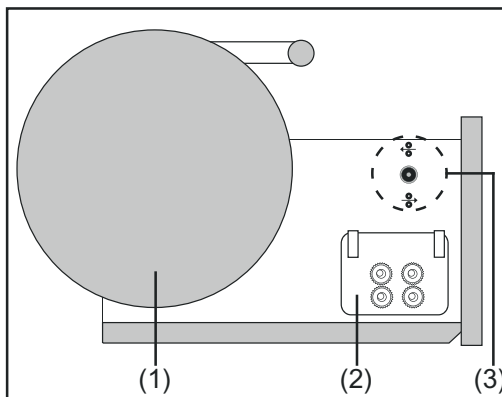
Partea posterioară a dispozitivului de avans sârmă rece



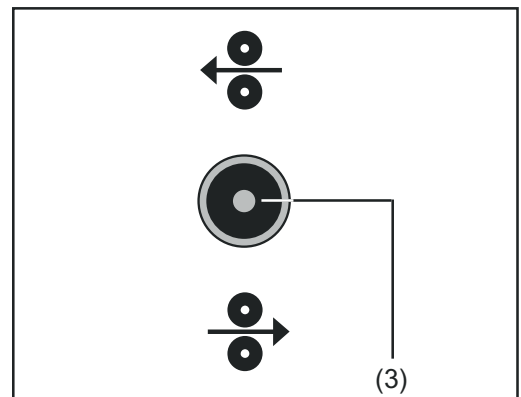
Partea posterioară

- (1) Ghidaj priză de comandă pentru racordarea unui pistol de sudare cu conector de comandă convențional
- (2) Mufă (+) cu închizător-baionetă
- (3) Conexiune LocalNet
Pachet de furtunuri de legătură
- (4) Racord retur apă (roșu)
Pachet de furtunuri de legătură
- (5) Racord tur apă (albastru)
Pachet de furtunuri de legătură

Dispozitiv de avans sârmă rece partea dreaptă



Vedere laterală

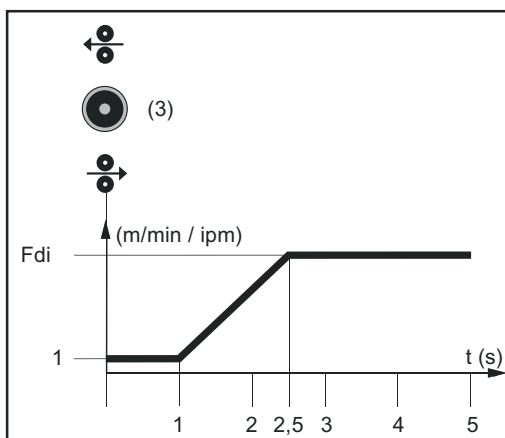


Vedere de detaliu tastă introducere sârmă / retur sârmă

- (1) Racord pistol de sudare /(-) bornă de curent pentru prinderea bobinelor de sârmă standard până la max. 16 kg (35.27 lb) și un diametru de max. 300 mm (11.81 in)
- (2) Acționare cu 4 role
- (3) Buton introducere sârmă / retur sârmă
 - Introducere sârmă: Apăsați butonul în jos
 - Retur sârmă: Apăsați butonul în sus

Pentru simplificarea poziționării exacte a sârmei pentru sudare, la apăsarea și menținerea apăsată a butonului de introducere sârmă / retur sârmă (3) procedați după cum urmează:

- Mențineți butonul apăsat timp de până la **0 secundă**
Independent de valoarea setată, viteza de avans a sârmei rămâne în prima secundă la 1 m/min sau 39.37 ipm.
- Mențineți butonul apăsat timp de până la **2,5 secunde**
După scurgerea unei secunde viteza de avans a sârmei crește constant în următoarele 1,5 secunde.
- Mențineți butonul apăsat **mai mult de 2,5 secunde**
După un total de 2,5 secunde are loc transportul constant al sârmei în conformitate cu viteza de avans a sârmei setată pentru parametrul Fdi.

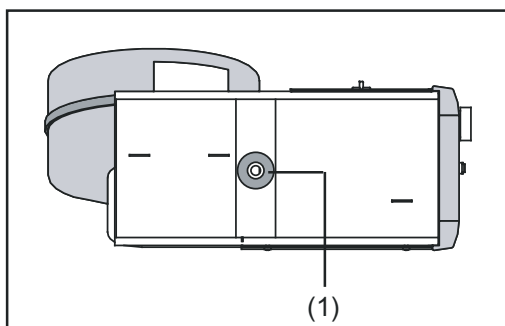


Parcursul în timp al vitezei de avans a sârmei la apăsarea și menținerea apăsată a butonului de introducere sârmă / retur sârmă

IMPORTANT! Pentru informații detaliate despre parametrul Fdi consultați MU al sursei de curent.

Dacă butonul introducere sârmă (1) este eliberat înainte de expirarea intervalului de o secundă și apoi este apăsat din nou, procesul este reluat de la capăt. Astfel, în caz de nevoie de poate efectua poziționarea, la o viteză constantă mai redusă de avans a sârmei de 1 m/min sau 39.37 ipm.

Partea inferioară a dispozitivului de avans sârmă rece



Vedere de jos

-
- (1) **Priză pentru pivotul suport** pentru așezarea dispozitivului de avans sârmă rece pe pivotul suport al dispozitivului de avans sârmă
-

Așezarea dispozitivului de avans sârmă rece pe sursa de curent

Generalități

Dacă sursele de curent TransTig 4000 / 5000 și MagicWave 4000 / 5000 sunt montate pe un cărucior împreună cu un aparat de răcire, dispozitivul de avans sârmă rece poate fi montat pe suportul opțional pentru dispozitiv de avans sârmă al căruciorului.

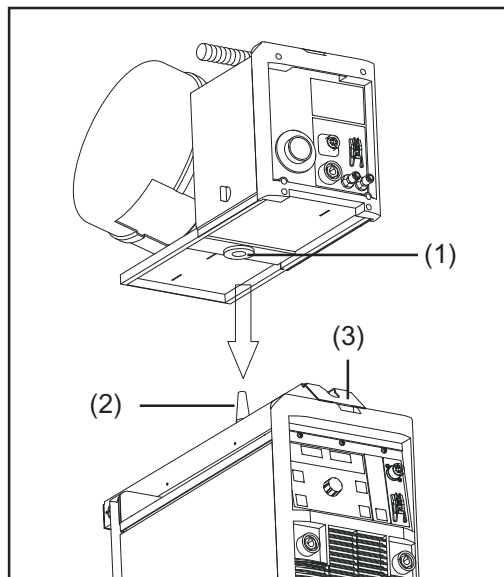
Așezarea dispozitivului de avans sârmă rece pe sursa de curent

ATENȚIE!

Pericol din cauza riscului de cădere a dispozitivului de avans sârmă rece.

Urmarea o pot reprezenta vătămări corporale și daune materiale grave.

- ▶ Trebuie asigurată stabilitatea dispozitivului de avans sârmă rece pe pivotul suport.



Support pentru dispozitivul de avans sârmă (3)

- 1 Aduceți dispozitivul de avans sârmă rece cu ajutorul unui utilaj adecvat de ridicare deasupra sursei de curent
- 2 Coborâți dispozitivul de avans sârmă rece pe pivotul suport (2), astfel încât priza (1) să se fixeze pe pivotul suport (2)
- 3 Verificarea mobilității și a stabilității dispozitivului de avans sârmă rece

Conectarea dispozitivului de avans sârmă rece cu sursa de curent

Generalități

Dispozitivul de avans sârmă rece este conectat la sursa de curent prin pachetul de furtunuri de legătură.

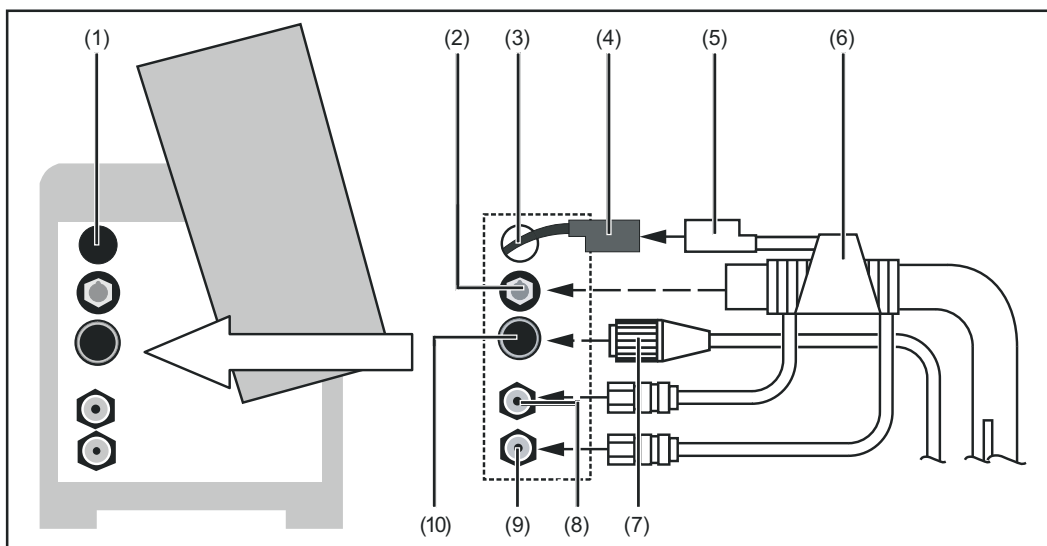
Conectarea dispozitivului de avans sârmă rece cu sursa de curent

PERICOL!

Pericol din cauza montării eronate

Urmarea o pot reprezenta vătămări corporale grave și pagube materiale majore

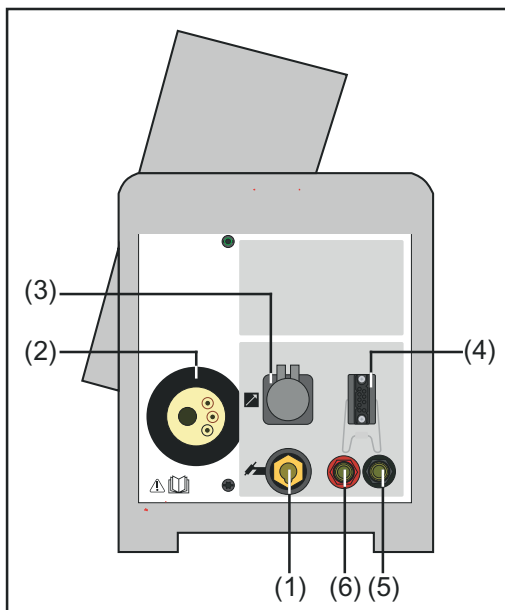
- ▶ Efectuați toate lucrările descrise doar dacă ați citit în totalitate și ați înțeles instrucțiunile de utilizare



- 1 Comutați întrerupătorul de rețea al sursei de curent în poziția „Off”
- 2 Deschideți partea laterală dreapta a dispozitivului de avans sârmă:
 - Desfaceți cele 2 de șuruburi
 - Ridicați prin rabatare partea laterală
- 3 Dacă pistolul de sudare este echipat cu un conector de comandă convențional în locul conexiunii LocalNet:
 - Îndepărtați capacul orb (1) pentru ghidare (3)
- 4 Treceți priza de comandă (4) prin ghidaj (3)
 - Îndepărtați capacul orb (1) pentru ghidare (3)
- 5 Introduceți conectorul de comandă (5) la racordul pentru comanda pistolului (4)
- 6 Introduceți conectorul tip baionetă al bornei de curent (6) în borna de curent (2) și fixați prin rotire
- 7 Introduceți conectorul LocalNet (7) în conexiunea LocalNet (10)
- 8 Strângeți piulița olandeză a conectorului LocalNet (7)
- 9 Introduceți furtunurile de tur apă și retur apă, dacă există, cu culorile corespunzătoare la racord (8) și (9)
- 10 Închideți partea laterală dreapta a dispozitivului de avans sârmă rece:
 - Închideți prin rabatare partea laterală
 - Fixați partea laterală cu cele 2 de șuruburi

Montarea pistolului de sudare

Montarea pistolului de sudare



Racord pistol de sudare și racord comanda pistolului

- 1 Comutați întrerupătorul de rețea al sursei de curent în poziția „Off”
- 2 Racordați conectorul de comandă al pistolului de sudare la conexiunea LocalNet (3) sau la racordul pentru comanda pistolului de sudare (4) și blocați-l
- 3 Dacă există: conectați racordurile de apă externe pentru tur (5) și retur apă (6) la culorile corespunzătoare
- 4 Introduceți conectorul tip baionetă al bornei de curent în priza de curent (1) și fixați prin rotire
- 5 În prealabil introduceți pistolul de dispozitiv de avans sârmă cu tubul de introducere sârmă înainte în racordul pentru pistolul de dispozitiv de avans sârmă (2)
- 6 Strângeți manual piulița olandeză în vederea fixării

Montarea bobinei de sârmă

SIGURANȚĂ

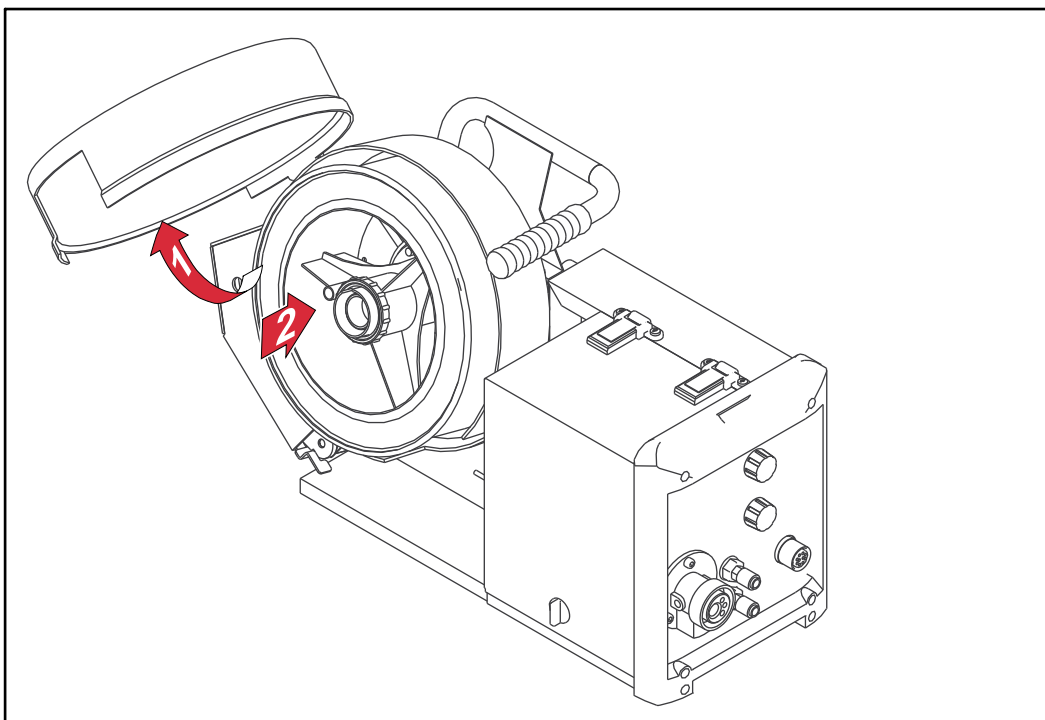
ATENȚIE!

Pericol de accidentare din cauza efectului de resort al sârmei pentru sudare de pe bobină.

Urmarea o pot reprezenta vătămări corporale și daune materiale grave.

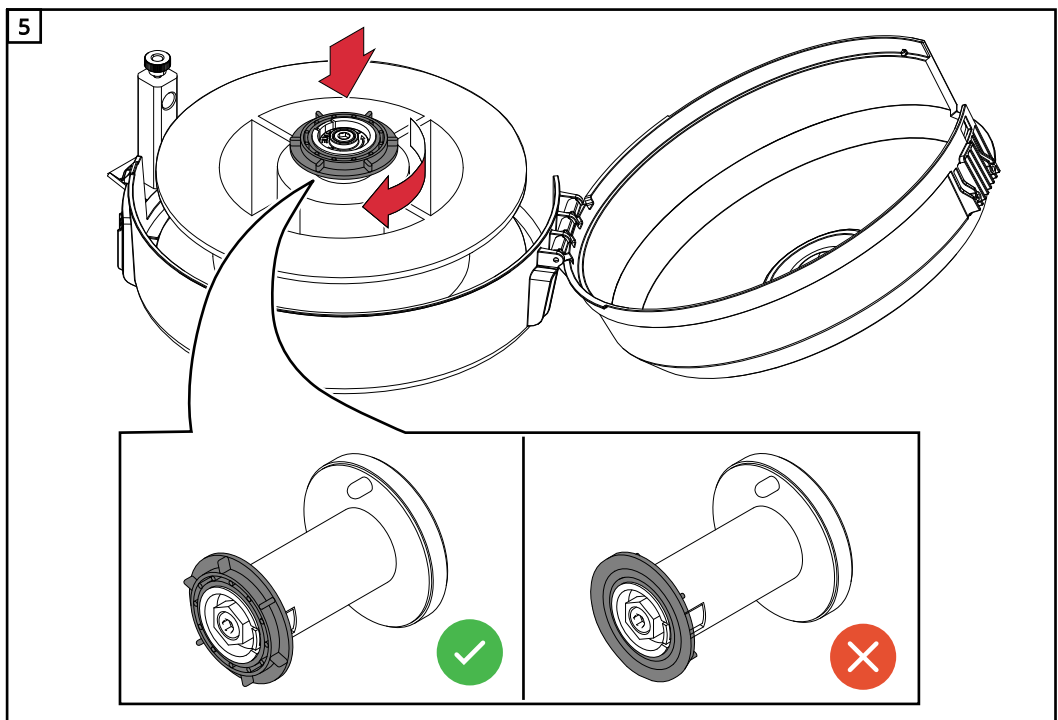
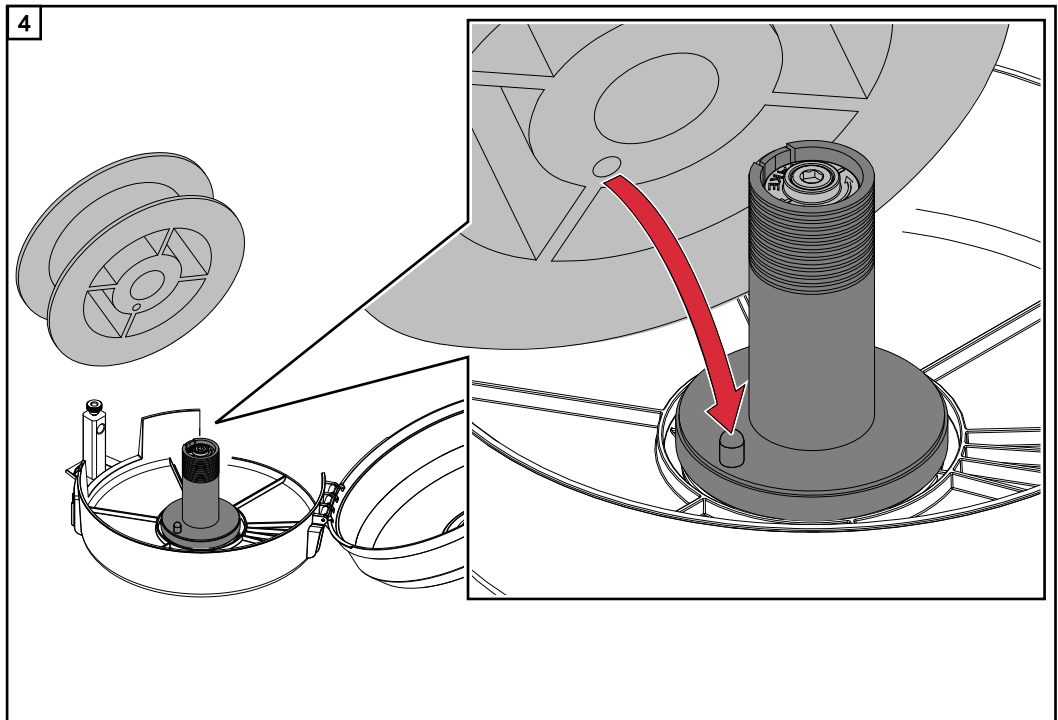
- ▶ La introducerea sârmei stabiliți capătul acesteia pentru a evita accidentarea prin retragerea sârmei pentru sudare.

Montarea bobinei de sârmă



Montarea bobinei de sârmă

- 1 Comutați întrerupătorul de rețea al sursei de curent în poziția „Off”
- 2 Deschideți partea laterală stânga a dispozitivului de avans sârmă:
- 3 Așezați bobina de sârmă pe suportul bobinei de sârmă pe partea corectă



6 Închideți din nou partea laterală stângă a dispozitivului de avans sârmă rece

Reglați frâna astfel încât bobina de sârmă nu se mai rotește după terminarea sudării - totuși nu strângeți prea tare șurubul din cauza riscului de supraîncărcare a motorului.

⚠ PERICOL!

Pericol din cauza montării eronate

Urmarea o pot reprezenta vătămări corporale grave și pagube materiale majore

- Efectuați toate lucrările descrise doar dacă ați citit în totalitate și ați înțeles instrucțiunile de utilizare

Montarea / Înlocuirea rolor de avans

Generalități

Pentru a garanta transportul optim al sârmei de sudare, roțile de avans trebuie adaptate la diametrul sârmei de sudat și la aliajul sârmei.

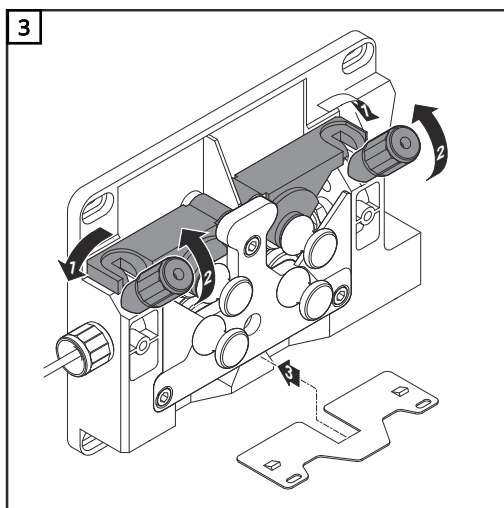
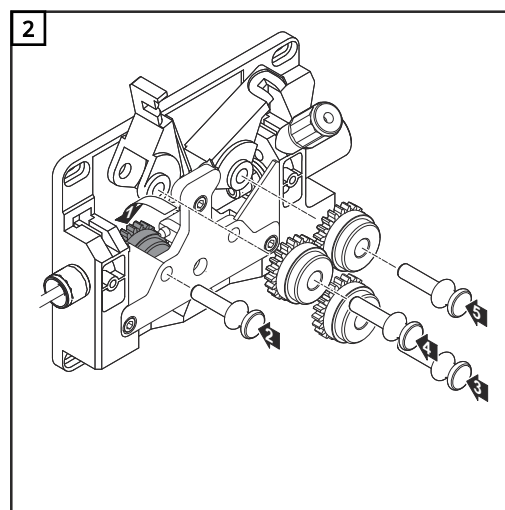
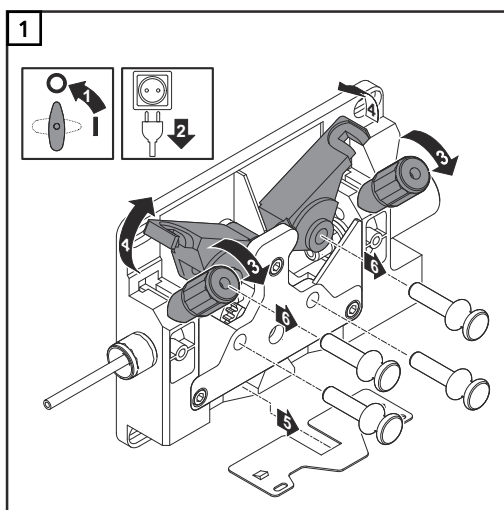
IMPORTANT! Utilizați doar role de avans corespunzătoare electrozudului de sârmă.

O vedere de ansamblu a roților de avans disponibile și a posibilităților lor de utilizare se găsește în listele pieselor de schimb.

Dispozitive de avans sârmă SUA

În SUA, toate dispozitivele de avans sârmă se livrează fără role de avans. După montarea bobinei de sârmă, roțile de avans trebuie montate în dispozitivul de avans sârmă.

Montarea / Înlocuirea roților de avans



Montarea bobinei de sârmă, montarea bobinei-coș

SIGURANȚĂ

ATENȚIE!

Pericol din cauza efectului de resort al sârmei pentru sudare de pe bobină.

Urmarea o pot reprezenta accidente grave.

- ▶ La montarea bobinei de sârmă / a bobinei-coș stabiliți capătul electrodului de sârmă pentru a evita accidentarea prin retragerea violentă a electrodului de sârmă.

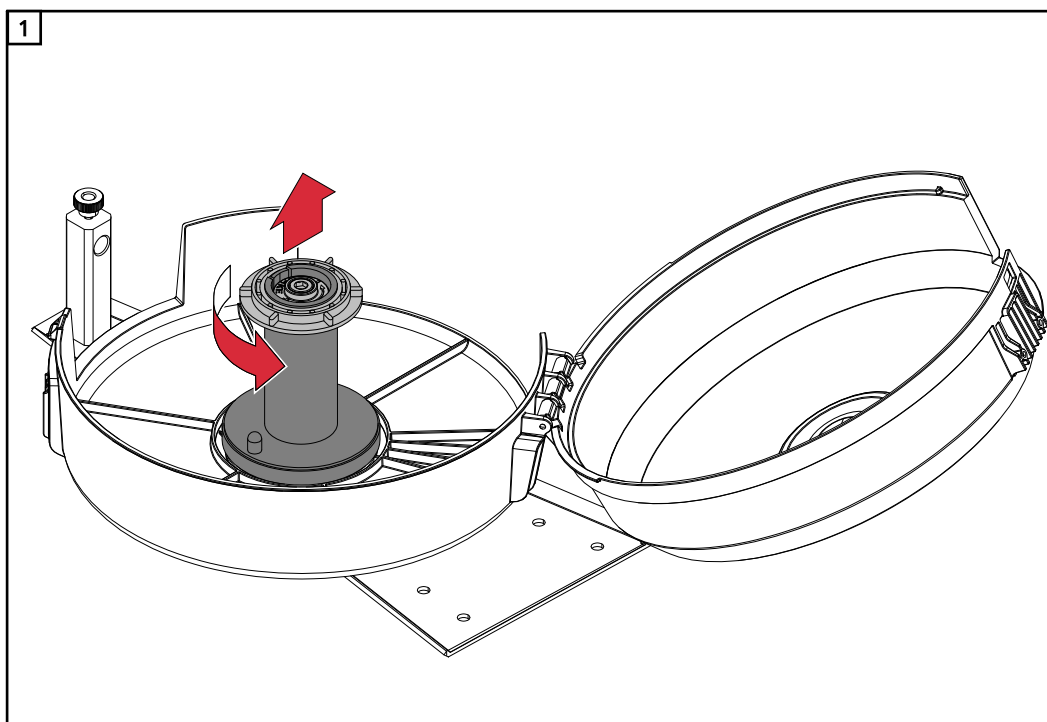
ATENȚIE!

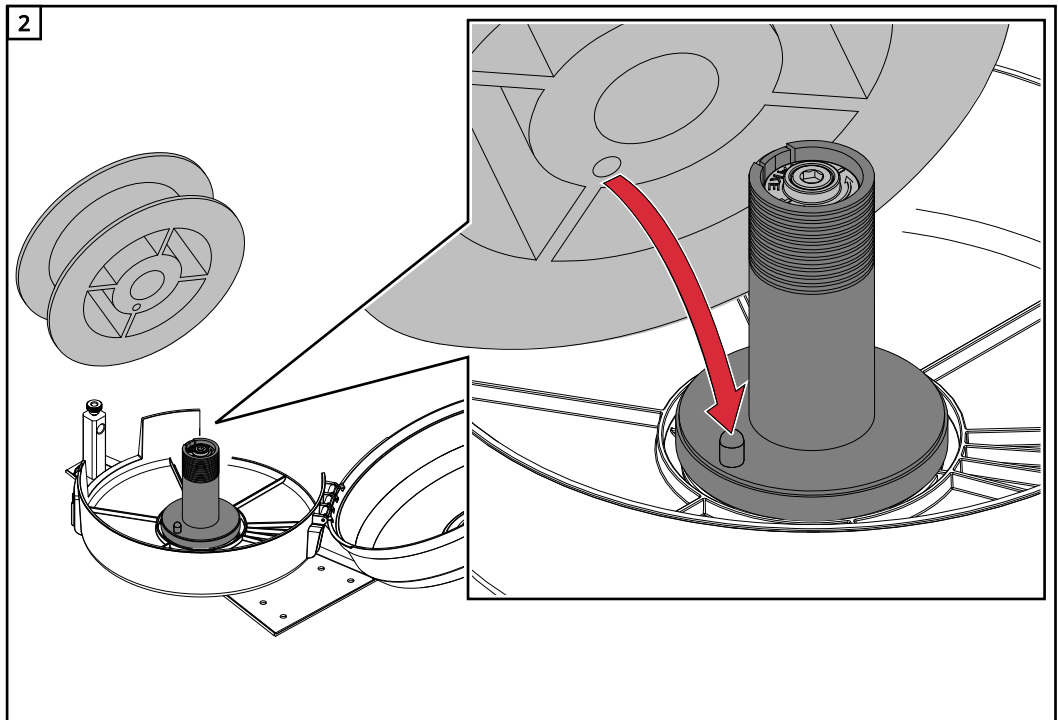
Pericol prin căderea bobinei de sârmă / a bobinei-coș.

Urmarea o pot reprezenta accidente grave.

- ▶ Se va asigura poziția stabilă a bobinei de sârmă sau a bobinei-coș cu adaptor pentru bobine-coș pe suportul bobinei de sârmă.

Montarea bobinei de sârmă



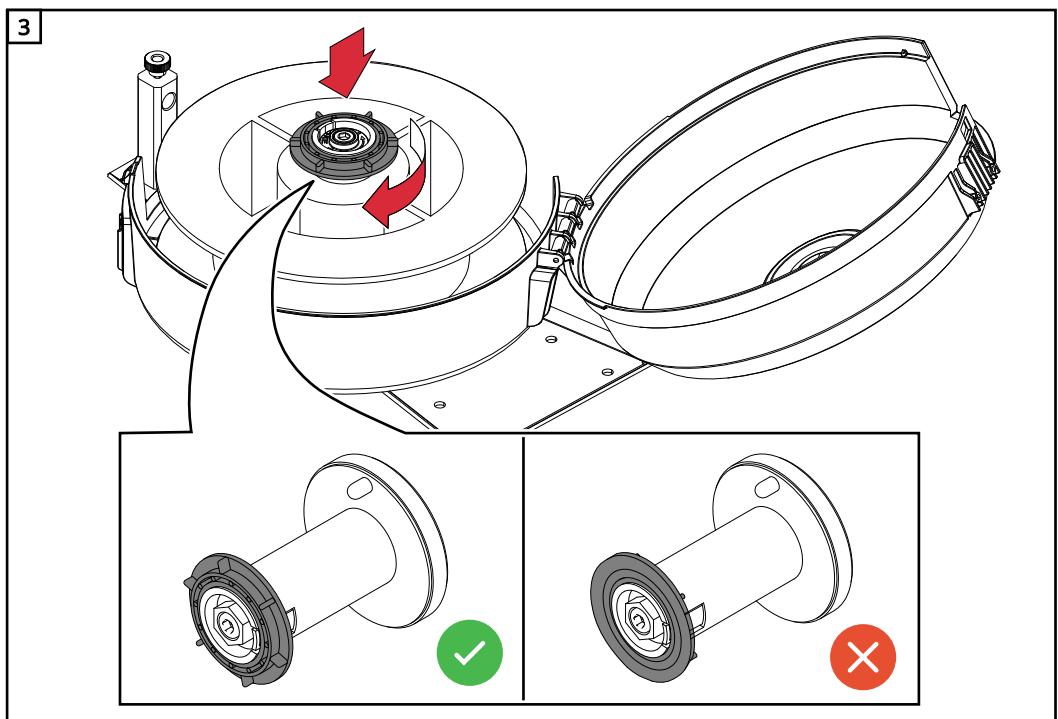


⚠ PERICOLI

Pericol prin căderea bobinei de sârmă / a bobinei-coș.

Urmarea o pot reprezenta vătămări corporale grave și pagube materiale majore.

- ▶ Asigurați-vă că bobina de sârmă / bobina-coș împreună cu adaptorul bobinei-coș este fixată stabil pe suportul bobinei de sârmă.



Montarea bobinei-coș

REMARCĂ!

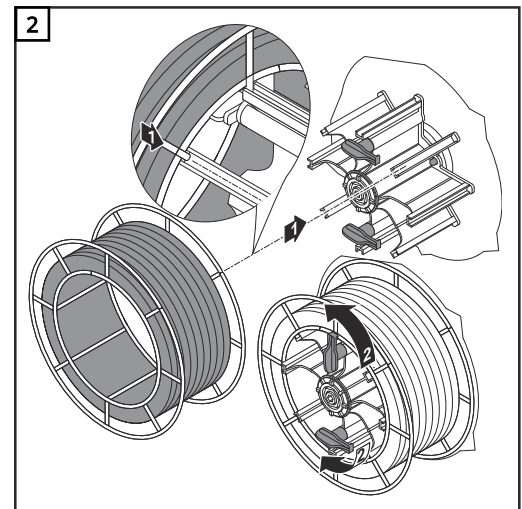
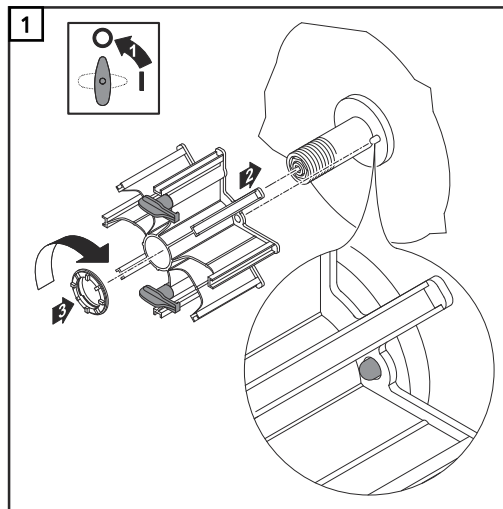
La lucrările cu bobine-coș se va utiliza exclusiv adaptorul pentru bobine-coș cuprins în volumul de livrare al dispozitivului de avans sârmă! Dispozitivele de avans sârmă SUA se livrează fără adaptor pentru bobină-coș.

⚠ ATENȚIE!

Pericol prin căderea bobinei-coș.

Urmarea o pot reprezenta vătămări corporale și daune materiale grave.

- ▶ Așezați bobina-coș pe adaptorul pentru bobină-coș astfel încât fețele rădăcinii bobinei-coș să se așeze în interiorul canelurilor de ghidare ale adaptorului pentru bobina-coș.



Inserați sârma de sudare

Introduceți sârma pentru sudare

⚠ ATENȚIE!

Pericol din cauza efectului de resort al sârmei pentru sudare de pe bobină.

Urmarea o pot reprezenta vătămări corporale și daune materiale grave.

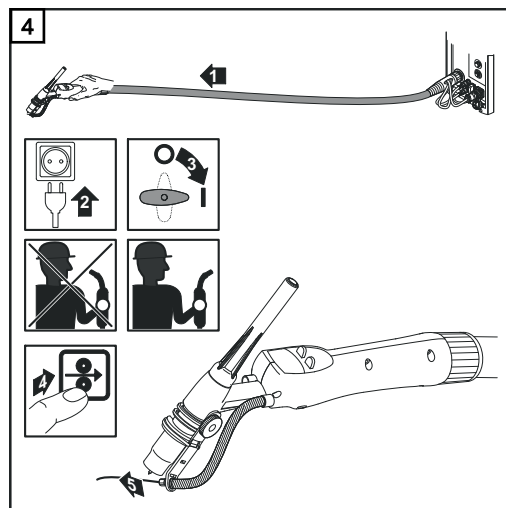
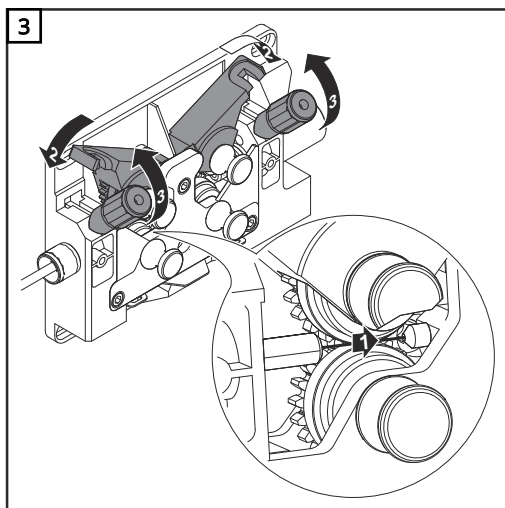
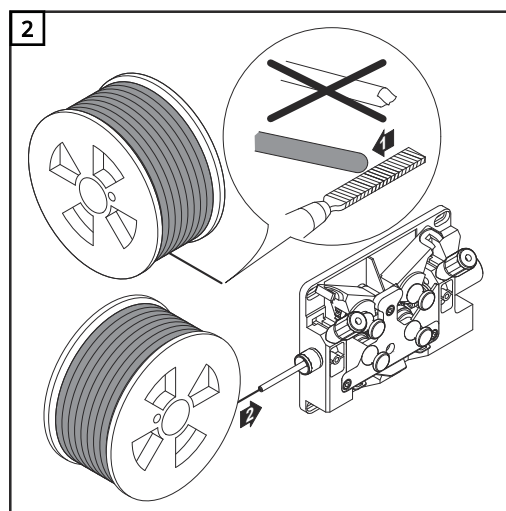
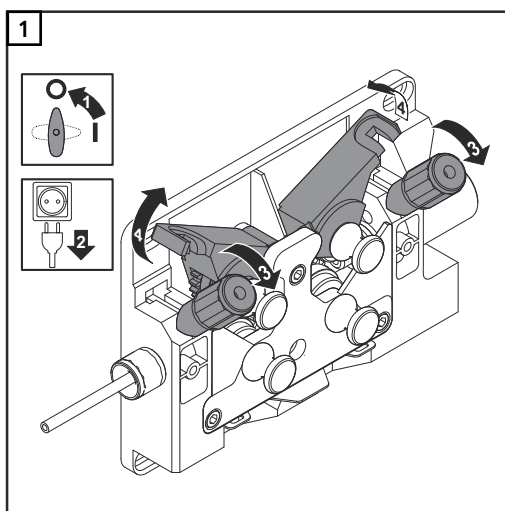
- ▶ La inserarea electrodului de sârmă în acționarea cu 4 role stabilizați capătul electrodului de sârmă pentru a evita accidentarea prin propulsarea violentă a electrodului de sârmă.

⚠ ATENȚIE!

Pericol din cauza capătului ascuțit al sârmei pentru sudare.

Urmarea o poate reprezenta deteriorarea pistolului de sudare.

- ▶ Înainte de inserare debavurați capătul sârmei pentru sudare.

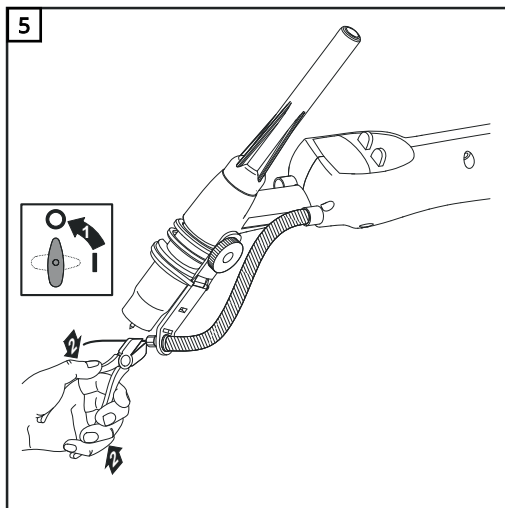


⚠ ATENȚIE!

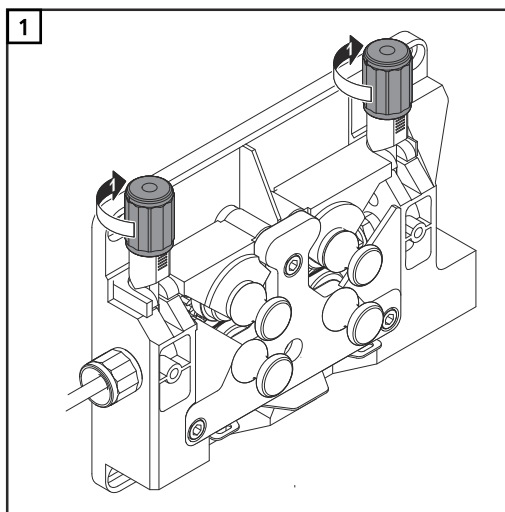
Pericol de accidentare din cauza electrodului de sârmă.

Urmarea o pot reprezenta vătămări corporale grave.

- ▶ La apăsarea butonului introducere sârmă sau a tastei pistolului țineți pistolul de sudare la distanță față de corp și de față și purtați ochelari de protecție adecvați.



Reglarea presiunii de apăsare



REMARCĂ!

Reglați presiunea de apăsare astfel încât electrodul de sârmă să nu fie deformat, însă să se garanteze transportul corect al sârmei.

| Valori orientative pentru presiunea de apăsare | Role semicirculare | Role trapezoidale | Role din plastic |
|--|--------------------|-------------------|------------------|
| Aluminiu | 1,5 | - | 3,5 - 4,5 |
| Oțel | 3 - 4 | 1,5 | - |
| CrNi | 3 - 4 | 1,5 | - |

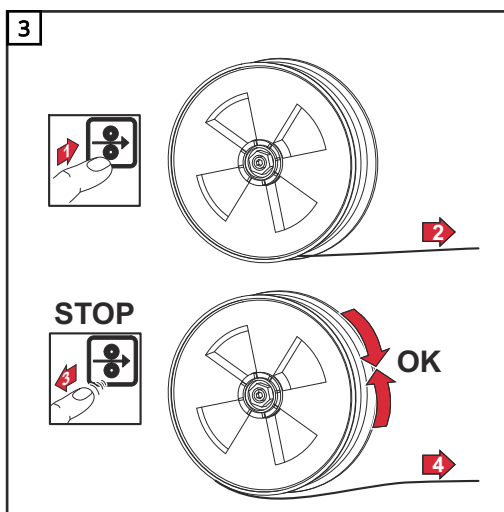
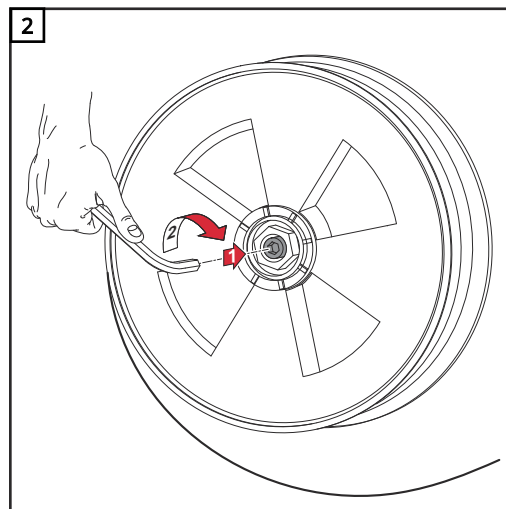
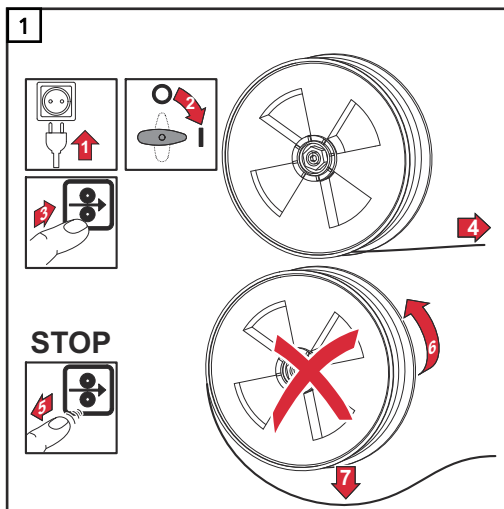
Reglați frâna

Reglarea frânei

REMARCĂ!

După eliberarea tastei pistolului, bobina de sârmă nu trebuie să se mai rotească din inerție.

În caz contrar reglați frâna.



Pistolet de sudare Push-Pull

Generalități

Calibrarea pistolului de sudare PushPull trebuie efectuată de fiecare dată înainte de prima punere în funcțiune și după fiecare actualizare de software a dispozitivului de avans sârmă rece. Dacă nu este efectuată calibrarea pistolului de sudare Push-Pull, se utilizează parametrii standard - rezultatul sudării poate uneori să fie ne-mulțumitor.

Calibrare pistol de sudare Push-Pull



- 1 În meniul de configurare a sursei de curent selectați „PPU” - nivelul 2: Parametru de configurare WIG (vezi instrucțiunile de utilizare a sursei de curent)

O privire de ansamblu asupra posibilelor mesaje de eroare în timpul calibrării pistolului de sudare PushPull se găsește în secțiunea „Coduri de service calibrare Push-Pull”.



- 2 Cu roata de reglare a sursei de curent selectați pistolul de sudare PushPull corespunzător din lista de mai jos:

- 0 Fronius KD7000/VR1530KD Drive 22 m/min sau 866 ipm *)
- 2 Fronius Torch Drive 10 m/min sau 394 ipm *)
- 3 Fronius Torch Drive 22 m/min sau 866 ipm *)
- 15 Fronius KD7000/VR1530KD Drive 10 m/min sau 394 ipm
- 18 Fronius Torch Drive 5 m/min sau 197 ipm
- 19 Fronius KD 4010 10 m/min sau 394 ipm
- 21 Binzel Torch Drive IWG 8 m/min sau 315 ipm **)
- 25 Fronius KD4000/KD7000 Drive 11 m/min sau 433 ipm *)

*) Nu este necesară calibrarea în stare încărcată (St2)

***) Sunt posibile abateri de funcționare prin toleranțele motorului și cutiei de viteze - eventual este necesară calibrarea în fabrică



- 3 Apăsați butonul introducere sârmă sau butonul Test gaz
- 4 Decuplați unitățile de acționare ale celor două motoare ale dispozitivelor de avans sârmă (de ex. pistolul de sudare și dispozitivul de avans sârmă rece) - motoarele dispozitivelor de avans sârmă nu trebuie să fie sub sarcină (calibrare PushPull - mers în gol)



ATENȚIE!

Pericol de accidentare din cauza roților dințate și a pieselor de acționare aflate în mișcare.

Nu interveniți în roțile dințate rotative și în părți ale dispozitivului de antrenare a firului.

- 5 Apăsați butonul introducere sârmă sau butonul Test gaz

Motoarele dispozitivelor de avans sârmă sunt calibrate în stare descărcată; în timpul calibrării pe afișajul din dreapta se afișează „run”.

- După ce calibrarea în stare descărcată este încheiată, pe display apare „St2”.

- 6 Cuplați la loc unitățile de acționare ale ambelor motoare ale dispozitivelor de avans sârmă (de ex. pistol de sudare și dispozitiv de avans sârmă rece) - Motoarele dispozitivelor de avans sârmă trebuie să fie încărcate (calibrare PushPull - cuplată)

ATENȚIE!

Pericol de accidentare prin ieșirea sârmei pentru sudare și din cauza roților dințate în mișcare ale componentelor de acționare.

Mențineți pistolul de sudare la distanță de față și de corp. Nu introduceți mâinile în roțile dințate și piesele sistemului de antrenare a firului, aflate în mișcare.

- 7 Apăsați butonul introducere sârmă sau butonul Test gaz

Motoarele dispozitivelor de avans sârmă sunt calibrate în stare încărcată; în timpul calibrării pe afișajul din dreapta se afișează „run”.

Dacă la un pistol de sudare PushPull nu este necesară calibrarea în stare încărcată (St2), imediat după apăsarea butonului introducere sârmă sau a butonului Test gaz sunt afișate valorile setate pe display, de ex. „PPU” și „2”.

Calibrarea PushPull este încheiată cu succes atunci când pe display apar valorile setate în prealabil, de ex. „PPU” și „2”.

- 8 Apăsați de două ori butonul Store, pentru a ieși din meniul de configurare.

Coduri de service pentru calibrarea PushPull

SIGURANȚĂ

PERICOLI!

Pericol de electrocutare.

Urmarea o pot reprezenta vătămări corporale grave și pagube materiale majore.

- ▶ Înainte de efectuarea lucrărilor deconectați toate aparatele și componentele implicate și separați-le de la rețeaua electrică.
- ▶ Asigurați toate aparatele și componentele implicate împotriva reconectării accidentale.
- ▶ După deschiderea aparatului asigurați-vă cu ajutorul unui aparat de măsură corespunzător că piesele încărcate electric (de ex. condensatorii) sunt descărcate.

PERICOLI!

Pericol din cauza îmbinărilor insuficiente ale conductorilor de protecție.

Urmarea o pot reprezenta vătămări corporale grave și pagube materiale majore.

- ▶ Șuruburile carcasei reprezintă sistemul de conectare a conductorilor de protecție pentru împământarea carcasei.
- ▶ Înlocuirea șuruburilor carcasei cu alte șuruburi fără o conectare corespunzătoare a conductorilor de protecție este interzisă.

Coduri de service afișate la unități de acționare decuplate (calibrare la mers în gol)

Err | Eto

Cauză: Măsurare greșită la calibrarea PushPull

Remediere: Repetați calibrarea PushPull

St1 | E 1

Cauză: Motorul dispozitivului de avans sârmă rece nu generează turația momentană la viteza minimă de avans a sârmei.

Remediere: Repetați calibrarea PushPull; dacă se afișează din nou mesajul de eroare: Anunțați departamentul de service

St1 | E 2

Cauză: Motorul dispozitivului de avans sârmă rece nu generează turația momentană la viteza maximă de avans a sârmei.

Remediere: Repetați calibrarea PushPull; dacă se afișează din nou mesajul de eroare: Anunțați departamentul de service

St1 | E 3

Cauză: Motorul dispozitivului de avans sârmă rece nu generează turația momentană la viteza minimă de avans a sârmei.

Remediere: Repetați calibrarea PushPull; dacă se afișează din nou mesajul de eroare: Anunțați departamentul de service

St1 | E 4

Cauză: Motorul unității PushPull nu furnizează valoarea momentană a turației la viteza minimă de avans a sârmei.

Remediere: Repetați calibrarea PushPull; dacă se afișează din nou mesajul de eroare: Anunțați departamentul de service

St1 | E 5

Cauză: Motorul dispozitivului de avans sârmă rece nu generează turația momentană la viteza maximă de avans a sârmei.

Remediere: Repetați calibrarea PushPull; dacă se afișează din nou mesajul de eroare: Anunțați departamentul de service

St1 | E 6

Cauză: Motorul unității PushPull nu furnizează valoarea momentană a turației la viteza maximă de avans a sârmei.

Remediere: Repetați calibrarea PushPull; dacă se afișează din nou mesajul de eroare: Anunțați departamentul de service

Coduri de service afișate la unități de acționare cuplate (calibrare cuplată)

St1 | E 16

Cauză: Calibrarea PushPull a fost întreruptă: Oprirea rapidă a fost activată prin apăsarea tastei pistolului.

Remediere: Repetați calibrarea PushPull

St2 | E 7

Cauză: Calibrarea PushPull la mers în gol nu a fost efectuată

Remediere: Efectuați calibrarea PushPull - mers în gol

St2 | E 8

Cauză: Motorul dispozitivului de avans sârmă nu furnizează valoarea momentană a turației la viteza minimă de avans a sârmei.

Remediere: Repetați calibrarea PushPull; dacă se afișează din nou mesajul de eroare: Anunțați departamentul de service

St2 | E 9

Cauză: Motorul unității PushPull nu furnizează valoarea momentană a turației la viteza minimă de avans a sârmei.

Remediere: Repetați calibrarea PushPull; dacă se afișează din nou mesajul de eroare: Anunțați departamentul de service

St2 | E 10

Cauză: Curentul motorului la motorul dispozitivului de avans sârmă este în afara domeniului permis, la viteză minimă de avans a sârmei. Posibilele cauze sunt motoarele dispozitivului de avans sârmă necuplate sau probleme cu transportul sârmei.

Remediere: Cuplați unitățile de acționare ale celor două motoare ale dispozitivelor de avans sârmă, așezați pachetul de furtunuri pe cât posibil în linie dreaptă; verificați bowden-ul să nu fie îndoit sau murdar; controlați presiunea de contact la mecanismele cu 2 sau 4 role ale unității Push-Pull; repetați calibrarea PushPull; dacă mesajul de eroare este afișat din nou: Anunțați departamentul de service

St2 | E 11

Cauză: Curentul motorului la unitatea PushPull este în afara domeniului permis la viteza minimă de avans a sârmei. Posibilele cauze sunt motoarele dispozitivului de avans sârmă necuplate sau probleme cu transportul sârmei.

Remediere: Cuplați unitățile de acționare ale celor două motoare ale dispozitivelor de avans sârmă, așezați pachetul de furtunuri pe cât posibil în linie dreaptă; verificați bowden-ul să nu fie îndoit sau murdar; controlați presiunea de contact la mecanismele cu 2 sau 4 role ale unității Push-Pull; repetați calibrarea PushPull; dacă mesajul de eroare este afișat din nou: Anunțați departamentul de service

St2 | E 12

Cauză: Motorul dispozitivului de avans sârmă nu furnizează valoarea momentană a turației la viteza maximă de avans a sârmei.

Remediere: Repetați calibrarea PushPull; dacă se afișează din nou mesajul de eroare: Anunțați departamentul de service

St2 | E 13

Cauză: Motorul unității PushPull nu furnizează valoarea momentană a turației la viteza maximă de avans a sârmei.

Remediere: Repetați calibrarea PushPull; dacă se afișează din nou mesajul de eroare: Anunțați departamentul de service, defecțiune transmițător de valori reale

St2 | E 14

Cauză: Curentul motorului la motorul dispozitivului de avans sârmă este în afara domeniului permis la viteza maximă de avans a sârmei. Posibilele cauze sunt motoarele dispozitivului de avans sârmă necuplate sau probleme cu transportul sârmei.

Remediere: Cuplați unitățile de acționare ale celor două motoare ale dispozitivelor de avans sârmă, așezați pachetul de furtunuri pe cât posibil în linie dreaptă; verificați bowden-ul să nu fie îndoit sau murdar; controlați presiunea de contact la mecanismele cu 2 sau 4 role ale unității Push-Pull; repetați calibrarea PushPull; dacă mesajul de eroare este afișat din nou: Anunțați departamentul de service

St2 | E 15

Cauză: Curentul motorului la unitatea PushPull este în afara domeniului permis la viteza maximă de avans a sârmei. Posibilele cauze sunt motoarele dispozitivului de avans sârmă necuplate sau probleme cu transportul sârmei.

Remediere: Cuplați unitățile de acționare ale celor două motoare ale dispozitivelor de avans sârmă, așezați pachetul de furtunuri pe cât posibil în linie dreaptă; verificați bowden-ul să nu fie îndoit sau murdar; controlați presiunea de contact la mecanismele cu 2 sau 4 role ale unității Push-Pull; repetați calibrarea PushPull; dacă mesajul de eroare este afișat din nou: Anunțați departamentul de service

St2 | E 16

Cauză: Calibrarea PushPull a fost întreruptă: Oprirea rapidă a fost activată prin apăsarea tastei pistolului

Remediere: Repetați calibrarea PushPull

Coduri de service în legătură cu dispozitiv de avans sârmă rece și opțiunea Digital Gas Control

Coduri de service afișate în legătură cu dispozitivul de avans sârmă rece

EFd | xx.x

Cauză: eroare în sistemul de transport al sârmei (supracurent la acțiunea dispozitivului de avans sârmă)

Remediere: așezați pachetul de furtunuri pe cât posibil în linie dreaptă; verificați baowden-ul să nu fie îndoit sau murdar; controlați presiunea de contact la mecanismul cu 2 sau 4 role

Cauză: motorul dispozitivului de avans sârmă este blocat sau defect

Remediere: verificați sau înlocuiți motorul dispozitivului de avans sârmă

EFd | 8.2

Cauză: eroare în sistemul de transport al sârmei (supracurent acțiune pistol de sudare PushPull)

Remediere: pozați pachetul de furtunuri pe cât posibil în linie dreaptă; verificați tubul de ghidare a sârmei pentru a nu prezenta flambaje sau impurități; controlați presiunea de apăsare la acțiunea cu 2 sau 4 role pentru pistolul de sudare PushPull

EFd | 8.2

Cauză: eroare în sistemul de transport al sârmei (supracurent la acțiunea dispozitivului de avans sârmă)

Remediere: așezați pachetul de furtunuri pe cât posibil în linie dreaptă; verificați baowden-ul să nu fie îndoit sau murdar; controlați presiunea de contact la mecanismul cu 2 sau 4 role

EFd | 9.1

Cauză: tensiunea externă de alimentare a scăzut sub limita de toleranță

Remediere: verificați tensiunea de alimentare

Cauză: motorul dispozitivului de avans sârmă este blocat sau defect

Remediere: verificați sau înlocuiți motorul dispozitivului de avans sârmă

EFd | 9.2

Cauză: tensiunea externă de alimentare a depășit limita de toleranță

Remediere: verificați tensiunea de alimentare

EFd | 12.1

Cauză: lipsește valoarea momentană a turației motorului dispozitivului de avans sârmă

Remediere: verificați traductorul de valori momentane și cablurile acestuia și eventual înlocuiți

EFd | 12.2

Cauză: lipsește valoarea momentană a turației motorului unității PushPull

Remediere: verificați traductorul de valori momentane și cablurile acestuia și eventual înlocuiți

EFd | 15.1

Tamponul pentru sârmă "Buffer" gol

Cauză: Contrapârghia de la dispozitivul principal de avans sârmă este deschisă

Remediere: Închideți contrapârghia de la dispozitivul principal de avans sârmă
confirmați codul de service cu ajutorul tastei pentru inducerea sârmei

Cauză: patinare la dispozitivul principal de avans sârmă

Remediere: Verificați piesele de uzură de la dispozitivul de avans sârmă
Folosiți role de avans adecvate
Reduceți forța de frânare a sârmei
Măriți presiunea de contact la dispozitivul principal de avans sârmă
Confirmați codul de service cu ajutorul tastei pentru introducerea sârmei

Cauză: S-a ajuns la capătul sârmei

Remediere: Verificați dacă cantitatea de sârmă rămasă este suficientă
Confirmați codul de service cu ajutorul tastei pentru introducerea sârmei

EFd | 15.2

Tamponul pentru sârmă "Buffer" plin

Cauză: Contrapârghia de la unitatea PushPull este deschisă

Remediere: Închideți contrapârghia de la unitatea PushPull
confirmați codul de service cu ajutorul tastei pentru introducerea sârmei

Cauză: patinare la unitatea PushPull

Remediere: Verificați piesele de uzură de la dispozitivul de avans sârmă
Folosiți role de avans adecvate
Măriți presiunea de contact la unitatea PushPull
Confirmați codul de service cu ajutorul tastei pentru introducerea sârmei

Cauză: arcul electric nu se amorsează din cauza legării insuficiente la masă

Remediere: Verificați conexiunea de legare la masă
Confirmați codul de service cu ajutorul tastei pentru introducerea sârmei

Cauză: Arcul electric nu se amorsează din cauza unui program de sudare reglat greșit

Remediere: Selectați diametrul sârmei și tipul de material în mod corespunzător cu materialul utilizat (selectați programul de sudare adecvat) confirmați codul de service cu ajutorul tastei pentru introducerea sârmei

EFd | 15.3

Nu există tamponul pentru sârmă "Buffer"

Cauză: Lipsă conexiune la tamponul pentru sârmă "Buffer"

Remediere: Verificați conexiunea la tamponul pentru sârmă "Buffer", verificați cablul de comandă la tamponul pentru sârmă "Buffer"

Err | 056

Cauză: Opțiunea Control de capăt al sârmei a identificat capătul sârmei-electrod

Remediere: Montați o nouă bobină de sârmă și introduceți sârma-electrod;
confirmați Err | 056 apăsând tasta Store

Cauză: Filtrul ventilatorului auxiliar la KD 4000 D-11 prezintă impurități
Alimentarea cu aer pentru filtrul auxiliar nu este suficientă pentru răci-
rea electronicii de putere - Termostatul de protecție al electronicii de
putere se declanșează

Remediere: Curățați sau înlocuiți filtrul
Confirmați Err | 056 apăsând tasta Store

Cauză: temperatură ambiantă prea ridicată la KD 4000 D-11

Remediere: luați măsuri de reducere a temperaturii ambiante
eventual folosiți instalația de sudare într-un alt loc, mai răcoros
confirmați Err | 056 apăsând tasta Store

Cauză: curent prea ridicat la motor la KD 4000 D-11, de ex. din cauza unor pro-
bleme la transportul sârmei sau dacă dispozitivul de avans sârmă este
dimensionat prea slab pentru această aplicație

Remediere: Verificați comportamentul dispozitivului de avans sârmă, remediați de-
fecțiunea
confirmați Err | 056 apăsând tasta Store

Coduri de service
afișate în legătură
cu opțiunea Digi-
tal Gas Control
(Control digital
gaz)

Err | 70.X

Cauză: eroare a senzorului digital de gaz
Err 70.1 ... senzorul de gaz nu a fost detectat
Err 70.2 ... lipsă gaz
Err 70.3 ... eroare de calibrare
Err 70.4 ... supapă electromagnetică defectă
Err 70.5 ... supapa electromagnetică nu a fost detectată

Remediere: verificați alimentarea cu gaz

no | GAS

Cauză: Opțiunea senzor de gaz nu a identificat presiunea gazului

Remediere: Montați o nouă butelie de gaz sau deschideți supapa buteliei de gaz /
reductorul de presiune;
confirmați no | GAS tasta butonul Store

Întreținere, îngrijire și eliminare

Generalități

În condiții normale de utilizare dispozitivul de avans sârmă necesită un volum minim de îngrijire și întreținere. Respectarea anumitor puncte este însă esențială pentru a păstra disponibilitatea de exploatare pe termen îndelungat a sistemului de sudare.

PERICOL!

Pericol de electrocutare.

Urmarea o pot reprezenta vătămări corporale grave și pagube materiale majore.

- ▶ Înainte de efectuarea lucrărilor deconectați toate aparatele și componentele implicate și separați-le de la rețeaua electrică.
 - ▶ Asigurați toate aparatele și componentele implicate împotriva reconectării accidentale.
 - ▶ După deschiderea aparatului asigurați-vă cu ajutorul unui aparat de măsură corespunzător că piesele încărcate electric (de ex. condensatorii) sunt descărcate.
-

La fiecare punere în funcțiune

- Verificați arzătorul de sudură, pachetul de furtunuri de legătură și conexiunea de punere la masă în ceea ce privește deteriorările
 - Controlul optic al rolor de avans și tubul de ghidare a sârmei în ceea ce privește deteriorarea
 - Verificați presiunea de apăsare a rolor de avans și eventual reglați-o
 - Verificați frâna și eventual reglați-o
-

La fiecare 6 luni

- Demontați părțile laterale ale aparatului și purjați interiorul aparatului cu aer comprimat uscat dezoxidat

ATENȚIE!

Pericol prin acțiunea aerului comprimat.

Urmarea o pot reprezenta daunele materiale.

- ▶ Nu expuneți componentele electronice unui jet de aer sub presiune de la mică distanță.
-

Eliminarea ca deșeu

Eliminarea ca deșeu se efectuează doar în conformitate cu secțiunea omonimă din capitolul „Prescripții de securitate”

Date tehnice

| | | |
|--------------|---|---|
| KD 4000 D-11 | Tensiune de alimentare (alimentare prin sursa de curent) | 55 V |
| | Curentul absorbit | 4 A |
| | Viteza de avans a sârmei | 0,1 - 11 m/min 3.94 - 433.07 ipm |
| | Dispozitiv de antrenare a firului | Acționare cu 4 role |
| | Diametrul bobinei de sârmă | 0,8 - 3,2 mm 0.03 - 0.13 in. |
| | Diametrul bobinei de sârmă | max. 300 mm max. 11.81 in. |
| | Greutatea bobinei | max. 16 kg max. 35.27 lb. |
| | Tipuri de bobine de sârmă | toate bobinele de sârmă standard |
| | Clasă de protecție | IP 23 |
| | Dimensiuni L x l x î | 650 x 290 x 410 mm 25.59 x 11.42 x 16.14 in. |
| | Greutate | 15,7 kg 34.61 lbs. |
| | Presiune maximă gaz de protecție | 7 bar 101 psi |
| | Lichid de răcire | Original Fronius |
| | Presiune maximă lichid de răcire | 6 bar 87 psi |



Fronius International GmbH

Froniusstraße 1
4643 Pettenbach
Austria
contact@fronius.com
www.fronius.com

At www.fronius.com/contact you will find the contact details
of all Fronius subsidiaries and Sales & Service Partners.