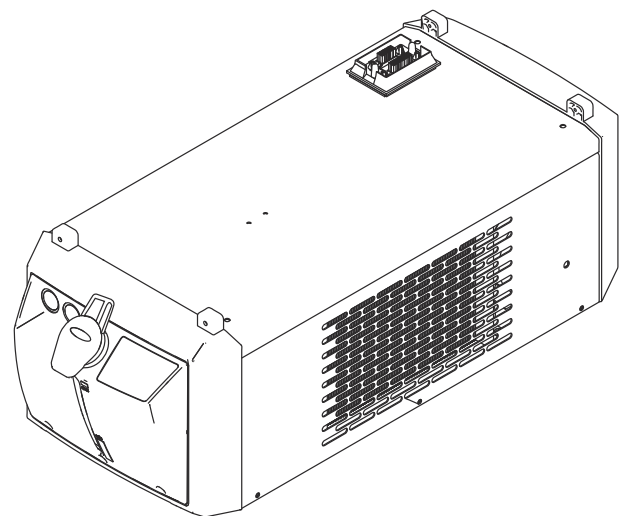


# Operating Instructions

CU 800i  
CU 1100i  
CU 1200i  
CU 1400i



RO | Manualul de utilizare



42,0426,0115,RO

041-30102024



# Cuprins

Prevederi de siguranță.....	5
Explicarea instrucțiunilor de securitate .....	5
Generalități .....	5
Utilizarea conformă.....	6
Condiții privind mediul ambiant.....	6
Obligații ale utilizatorului.....	6
Obligațiile personalului.....	6
Alimentare de la rețea.....	7
Protecție individuală și a persoanelor.....	7
Date privind valorile emisiilor de zgomot.....	8
Pericole generate de gaze și vapori toxici.....	8
Pericol din cauza scânteilor.....	8
Pericole generate de curentul de la rețea și curentul de sudare.....	9
Curenți vagabonzi de sudare.....	10
Clasificarea aparatelor din punct de vedere al compatibilității electromagnetice.....	10
Măsuri referitoare la compatibilitatea electromagnetică.....	11
Măsuri CEM.....	11
Puncte de pericol maxim.....	11
Cerințe privind gazul de protecție .....	13
Pericol din cauza buteliilor de gaz protector.....	13
Pericol din cauza emanațiilor de gaz protector.....	13
Măsuri de siguranță la locul de instalare și la transport.....	14
Măsuri de siguranță în regimul normal de funcționare.....	14
Punere în funcțiune, întreținere și reparații.....	15
Verificarea tehnică de securitate.....	15
Simboluri de siguranță .....	16
Siguranța datelor.....	16
Dreptul de autor.....	16
<b>Informații generale</b> .....	<b>17</b>
Generalități .....	19
Conceptul aparatului.....	19
Variantele aparatului.....	19
Pachetul livrat.....	21
Valabilitatea „condițiilor generale de livrare și plată”.....	21
Actualizări firmware .....	21
Informații referitoare la scurgeri .....	21
Informații privind lichidul de răcire.....	22
Opțiuni.....	23
OPT/i CU senzor de temperatură Flow.....	23
OPT/i CU senzor de nivel.....	25
OPT CU racord lichid de răcire față.....	25
OPT/i CU Torch deflate.....	25
Durată de viață a pompei pentru lichidul de răcire.....	27
Durata de viață a pompei pentru lichidul de răcire la aparatele de răcire pentru funcționare într-un singur schimb.....	27
Durată de viață a pompei pentru lichidul de răcire la aparatele de răcire pentru funcționare în mai multe schimburi.....	27
Avertismente pe aparat.....	28
Privire de ansamblu.....	28
<b>Racorduri și componente mecanice</b> .....	<b>29</b>
Racorduri și componente mecanice.....	31
Racorduri și componente mecanice: CU 1100i, CU 1200i, CU 1400i.....	31
Racorduri și componente mecanice: CU 800i.....	32
<b>Instalare și punere în funcțiune</b> .....	<b>33</b>
Înainte de instalare și punere în funcțiune .....	35

Siguranță.....	35
Prescripții de instalare .....	35
Dispoziții de garanție privind pompa pentru agent de răcire. ....	36
Utilizarea conformă.....	36
Montarea aparatului de răcire pe cărucior.....	37
Generalități .....	37
Fixarea cu șuruburi a aparatului de răcire de cărucior .....	37
Conectarea aparatului de răcire la sursa de curent.....	38
Siguranță.....	38
Conectarea aparatului de răcire la sursa de curent.....	38
Racordarea filtrului de retur pentru lichid de răcire și a furtunurilor pentru lichid de răcire.....	40
Siguranță.....	40
Racordarea filtrului de retur pentru lichid de răcire și a furtunurilor pentru lichid de răcire.....	40
Umplerea aparatului de răcire și punerea în funcțiune.....	41
Umplerea aparatului de răcire.....	41
Punerea în funcțiune a aparatului de răcire .....	42
OPT/i CU Torch deflate: Golire / umplere pachet de furtunuri pistol de sudare.....	43
Moduri de funcționare.....	45
Moduri de funcționare disponibile .....	45
Aplicație recomandată a regimurilor de funcționare.....	46
Decuplarea aparatului de răcire de la sursa de curent.....	47
Siguranță.....	47
Decuplarea aparatului de răcire de la sursa de curent.....	47
<b>Diagnoza erorilor, remedierea defecțiunilor</b> .....	<b>49</b>
Diagnoza erorilor, remedierea defecțiunilor.....	51
Siguranță.....	51
Diagnoza erorilor, remedierea defecțiunilor.....	51
Strângerea arborelui pompei pentru lichid de răcire la CU 800i, CU 1100i, CU 1100i /MV .....	54
Siguranță.....	54
Strângerea arborelui pompei pentru lichid de răcire.....	54
<b>Întreținere, îngrijire și eliminare</b> .....	<b>55</b>
Întreținere, îngrijire și eliminare .....	57
Siguranță.....	57
Simboluri pentru îngrijirea și întreținerea aparatului de răcire.....	58
Intervale de întreținere, lucrări de întreținere.....	58
Curățarea filtrului de retur pentru lichid de răcire de la exteriorul aparatului.....	59
Curățarea filtrului preliminar pentru lichid de răcire din interiorul aparatului (numai CU 1200i Pro /MC).....	60
Purjați radiatorul.....	62
Schimbarea lichidului de răcire (CU 800i, 1100i și 1400i).....	63
Schimbarea lichidului de răcire (CU 1200i).....	66
Eliminarea ca deșeu.....	69
<b>Date tehnice</b> .....	<b>71</b>
Date tehnice.....	73
Generalități .....	73
CU 800i, CU 800i /460 V .....	73
CU 800i Pro.....	75
CU 1100i, CU 1100i /460 V.....	76
CU 1100i /MV, CU 1100i /MV RVP .....	78
CU 1200i Pro /MC.....	80
CU 1400i Pro /MC.....	81

# Prevederi de siguranță

---

## Explicarea instrucțiunilor de securitate

### **AVERTIZARE!**

Indică un pericol iminent.

- ▶ Dacă acesta nu este evitat, urmările pot fi decesul sau răni extrem de grave.
- 

### **PERICOL!**

Indică o situație posibil periculoasă.

- ▶ Dacă aceasta nu este evitată, urmările pot fi decesul și răni extrem de grave.
- 

### **ATENȚIE!**

Indică o situație care poate genera prejudicii.

- ▶ Dacă aceasta nu este evitată, urmările pot fi răni ușoare sau minore, precum și pagube materiale.
- 

### **REMARCĂ!**

Indică posibilitatea afectării rezultatelor muncii și al unor posibile defecțiuni ale echipamentului.

---

## Generalități

Aparatul este produs conform stadiului actual de dezvoltare al tehnicii și potrivit normelor de siguranță tehnică recunoscute. Cu toate acestea, operarea greșită sau necorespunzătoare pot genera pericole pentru

- viața și sănătatea operatorului sau a unor terți,
  - aparat și alte bunuri materiale ale utilizatorului,
  - lucrul eficient cu aparatul.
- 

Toate persoanele care sunt implicate în montarea, punerea în funcțiune, operarea, revizia și întreținerea aparatului trebuie

- să fie calificate în mod corespunzător,
  - să aibă cunoștințe despre sudură și
  - să citească în totalitate și să respecte cu strictețe prezentul manual de utilizare.
- 

Manualul de utilizare trebuie păstrat tot timpul în locația de utilizare a aparatului. În plus față de conținutul manualului de utilizare trebuie respectate toate reglementările general valabile, precum și cele locale privind prevenirea accidentelor și protecția mediului înconjurător.

---

Toate instrucțiunile de siguranță și indicațiile de avertizare asupra pericolelor de pe aparat

- trebuie păstrate în stare lizibilă
  - nu trebuie deteriorate
  - nu trebuie îndepărtate
  - nu trebuie acoperite sau vopsite.
- 

Poziția instrucțiunilor de siguranță și a indicațiilor de avertizare de pe aparat este specificată în capitolul „Generalități” al manualului de utilizare al aparatului. Defecțiunile care pot afecta siguranța trebuie remediate înainte de pornirea aparatului.

**Este vorba despre propria dumneavoastră siguranță!**

---

**Utilizarea conformă**

Aparatul este destinat exclusiv folosirii în sensul prevederilor privind utilizarea conformă.

---

Aparatul este destinat exclusiv pentru metoda de sudură indicată pe plăcuța indicatoare.

Orice altă utilizare este considerată ca fiind neconformă. Producătorul nu este responsabil pentru daunele astfel rezultate.

---

Utilizarea conformă presupune și

- citirea și respectarea tuturor indicațiilor din manualul de utilizare
  - citirea completă și respectarea tuturor instrucțiunilor de siguranță și a indicațiilor de avertizare
  - respectarea operațiunilor de inspecție și revizie.
- 

A nu se utiliza niciodată acest aparat pentru următoarele aplicații:

- dezghețarea țevilor
  - încărcarea bateriilor/acumulatorilor
  - pornirea motoarelor
- 

Aparatul este conceput pentru utilizarea în domeniul industrial și comercial. Producătorul nu își asumă nicio răspundere pentru daunele rezultate în urma utilizării aparatului în spațiul locativ.

---

Producătorul nu își asumă de asemenea nicio răspundere pentru rezultatele defectuoase sau eronate ale lucrărilor.

---

**Condiții privind mediul ambiant**

Operarea sau depozitarea aparatului în afara zonelor specificate este considerată ca fiind neconformă. Producătorul nu este responsabil pentru daunele astfel rezultate.

---

Intervalul de temperatură ambiantă:

- în timpul funcționării: -10 °C până la + 40 °C (14 °F până la 104 °F)
  - în timpul transportului și depozitării: -20 °C până la +55 °C (-4 °F până la 131 °F)
- 

Umiditatea relativă a aerului:

- până la 50 % la 40 °C (104 °F)
  - până la 90 % la 20 °C (68 °F)
- 

Aerul ambiant: fără conținut de praf, acizi, gaze sau substanțe corozive etc.

Altitudinea peste nivelul mării: până la 2000 m (6561 ft. 8.16 in.)

---

**Obligații ale utilizatorului**

Utilizatorul se obligă să permită utilizarea aparatului doar persoanele care

- și-au însușit normele de bază privind siguranța muncii și protecția împotriva accidentelor și au fost instruite în ceea ce privește manevrarea aparatului
  - au citit și au înțeles prezentul manual de utilizare, în special capitolul „Indicații de siguranță” și le-au confirmat prin semnătură
  - dețin calificările corespunzătoare cerințelor cu privire la rezultatele lucrărilor.
- 

Modul de lucru în siguranță al personalului trebuie verificat periodic.

---

**Obligațiile personalului**

Toate persoanele însărcinate cu efectuarea de lucrări la aparat se obligă ca înainte de începerea lucrărilor

- să urmeze prevederile generale privind siguranța muncii și protecția împotriva accidentelor,
- să citească prezentul manual de utilizare, în special capitolul „Indicații de siguranță” și să confirme prin semnătură faptul că au înțeles conținutul și îl vor respecta.

---

Înainte de părăsirea zonei de lucru asigurați-vă că nici în lipsa dumneavoastră nu pot apărea vătămări corporale sau pagube materiale.

---

### Alimentare de la rețea

Aparatele de mare putere pot influența calitatea energiei din cadrul rețelei datorită consumului mare de curent.

---

În cazul anumitor tipuri de aparate această situație poate duce la următoarele:

- Limitări în ceea ce privește racordul
- Cerințe privind impedanța maximă admisă de rețea \*)
- Cerințe privind puterea minimă de scurtcircuit necesară \*)

\*) la interfața cu rețeaua publică  
vezi Datele tehnice

---

În acest caz este necesar ca exploatatorul sau utilizatorul aparatului să se asigure că este permisă racordarea aparatului, consultându-se eventual cu operatorul rețelei de distribuție.

---

**IMPORTANT!** Se va asigura împământarea sigură a alimentării de la rețea!

---

### Protecție individuală și a persoanelor

Când utilizați aparatul vă expuneți unor numeroase pericole, cum ar fi:

- scânteii împrăștiate, piese metalice propulsate în jur
  - radiația arcului electric, periculoasă pentru ochi și piele
  - câmpuri electromagnetice nocive, care reprezintă un pericol letal pentru persoanele care utilizează stimulatoare cardiace
  - pericole de natură electrică, generate de curentul de la rețea și curentul de încărcare
  - poluare sonoră ridicată
  - fum și gaze nocive, care se degajă în timpul sudării
- 

Când utilizați aparatul trebuie să purtați îmbrăcăminte de protecție corespunzătoare. Îmbrăcăminte de protecție trebuie să prezinte următoarele caracteristici:

- să fie greu inflamabilă
  - să fie izolantă și uscată
  - să acopere întreg corpul, să nu fie deteriorată și să se afle în stare bună
  - cască de protecție
  - pantaloni fără manșoane
- 

Din îmbrăcăminte de protecție fac parte, printre altele:

- Protejați-vă ochii și fața de razele UV, de căldură și scânteile împrăștiate, cu o mască de protecție cu filtru conform specificațiilor.
  - Pe sub mască purtați ochelari de protecție conformi specificațiilor, cu protecție laterală.
  - Purtați încălțăminte solidă, care izolează și în condiții de umiditate.
  - Protejați-vă mâinile cu mănuși adecvate (izolate electric și termic).
  - Purtați căști de urechi pentru reducerea expunerii la poluare sonoră și pentru a vă proteja de accidentări.
- 

Nu permiteți apropierea persoanelor, în special a copiilor, de aparat și de zona de lucru, în timpul funcționării aparatului. Dacă totuși se mai află persoane în apropiere

- informați-le cu privire la toate pericolele existente (pericol de pierdere a vederii din cauza arcului electric, pericol de accidentare din cauza împrăștiierii scânteilor, gaze toxice degajate în timpul sudării, poluare sonoră, posibile pericole generate de curentul de la rețea și curentul de încărcare, ...),
- puneți-le la dispoziție mijloace de protecție adecvate sau
- instalați pereți de protecție și cortine de protecție adecvate.

---

**Date privind valorile emisiilor de zgomot**

Aparatul emite un nivel de putere acustică maxim <80dB(A) (ref. 1pW) la funcționarea în gol precum și în faza de răcire după funcționare în conformitate cu punctul de funcționare maxim admis la capacitatea standard conform EN 60974-1.

---

O valoare a emisiei raportată la locul de muncă nu poate fi indicată la sudură (și tăiere), deoarece acestea sunt condiționate de metodă și mediul ambiant. Aceasta depinde de diverșii parametri de sudare, de exemplu de procedeul de sudare (sudare MIG/MAG, WIG), de tipul de curent ales (curent continuu, c.a.), de intervalul de putere, de tipul de material sudat, de rezonanța piesei, de mediul ambiant al spațiului de lucru și de alți factori.

---

**Pericole generate de gaze și vapori toxici**

Fumul generat la sudură conține gaze și vapori dăunători pentru sănătate.

---

Fumul de sudare conține substanțe care, conform Studiului 118 al Agenției Internaționale de Cercetare în Domeniul Cancerului, declanșează cancer.

---

Utilizați un sistem de aspirație punctual și un sistem de aspirație al încăperii. Dacă este posibil, utilizați pistolete de sudare cu dispozitive de aspirație proprii.

---

Păstrați distanța față de fumul de sudare și gazele generate.

---

Fumul și gazele dăunătoare rezultate

- nu se inhalează
- se aspiră din perimetrul de lucru folosind mijloace adecvate.

---

Se asigură alimentarea suficientă cu aer proaspăt. Asigurați-vă că în orice moment este garantată o rată de ventilație de minimum 20 m<sup>3</sup> / oră.

---

În cazul ventilării insuficiente utilizați o mască pentru sudare cu alimentare cu aer.

---

În cazul în care aveți dubii legate de puterea de aspirație, comparați nivelul de emisii poluante cu valorile limită admise.

---

Următoarele componente sunt responsabile, printre altele, pentru toxicitatea fumului de sudură:

- Metalele utilizate pentru piesă
- Electrozii
- Acoperirile
- Produsele de curățare, degresare sau similare
- Procedeul de sudare utilizat

---

Prin urmare este obligatorie respectarea fișelor de date de siguranță a materialelor și informațiile producătorului privind componentele enumerate.

---

Recomandări pentru scenarii de expunere, măsuri de management al riscurilor și pentru identificarea condițiilor de lucru se găsesc pe pagina web European Welding Association la secțiunea Health & Safety (<https://european-welding.org>).

---

Vaporii inflamabili (de exemplu vapori de solvenți) se vor menține la distanță de raza de acțiune a arcului electric.

---

În cazul în care nu se efectuează suduri, supapa buteliei de gaz de protecție sau admisia principală de gaz se mențin închise.

---

**Pericol din cauza scânteilor**

Scânteile purtate în aer pot declanșa incendii și explozii.

---

Nu sudați niciodată în apropierea materialelor inflamabile.

---



Materialele inflamabile trebuie să se afle la o distanță de minim 11 metri (36 ft. 1.07 in.) de arcul electric sau trebuie să fie acoperite cu un material adecvat.

---

Păstrați la îndemână extincatoare adecvate, verificate.

---

Scânteele și particule metalice fierbinți pot ajunge în perimetrul învecinat și prin mici fante sau deschideri. Luați măsurile corespunzătoare pentru a evita riscul de accidentare și incendiu.

---

Nu sudați în zone cu risc de incendiu și explozie sau la rezervoare, butoaie sau țevi închise, atunci când acestea nu au fost pregătite în prealabil conform normelor naționale și internaționale specifice.

---

Este interzisă efectuarea de lucrări de sudură la rezervoarele în care sunt sau au fost depozitate gaze, combustibili, uleiuri minerale sau alte substanțe similare. Resaturile din aceste rezervoare pot provoca explozii.

---

### Pericole generate de curentul de la rețea și curentul de sudare

Electrocutarea este de regulă foarte periculoasă și poate fi letală.

---

Nu atingeți componente aflate sub tensiune din interiorul și exteriorul aparatului.

---

La sudarea MIG/MAG și WIG, sârma pentru sudare, bobina de sârmă, rolele de avans precum și toate piesele metalice care vin în contact cu sârma pentru sudare se află sub tensiune.

---

Dispozitivul de avans sârmă se amplasează întotdeauna pe un suport izolat suficient sau se utilizează un suport adecvat, izolat pentru dispozitivul de avans sârmă.

---

Protecția proprie și a altor persoane se asigură prin utilizarea unui suport la rădăcină temporar sau a unei acoperiri uscate, izolate suficient față de potențialul de împământare sau de masă. Suportul la rădăcină temporar sau masca trebuie să acopere complet întreaga zonă dintre corp și potențialul de împământare sau de masă.

---

Toate cablurile și conductorii trebuie să fie fixe, nedeteriorate, izolate și dimensionate suficient. Conexiunile slăbite, cablurile topite, deteriorate sau subdimensionate precum și conductorii trebuie înlocuite imediat.

Înainte de orice utilizare verificați fixarea fermă a conexiunilor electrice, prin control cu mâna.

La cablurile de curent cu conector tip baionetă, răsuciți cablul de curent cu min. 180° în jurul axei longitudinale și tensionați-l.

---

Este interzisă înfășurarea cablurilor și conductorilor în jurul corpului sau în jurul unor părți ale corpului.

---

Electrodul (electrod învelit, electrod de wolfram, sârmă pentru sudare, ...)

- nu se scufundă niciodată în lichide în vederea răcirii
  - nu se atinge niciodată atunci când sistemul de sudare este pornit.
- 

Între electrozii a două aparate de sudură se poate forma de ex. tensiunea dublă de mers în gol a unui aparat de sudură. Atingerea simultană a potențialelor celor doi electrozi prezintă uneori un pericol de moarte.

---

Branșamentul la rețea și alimentarea aparatului trebuie verificate regulat de către un electrician specializat în ceea ce privește eficiența funcțională a conductorului de protecție.

---

Pentru funcționarea corectă, aparatele din clasa de protecție 1 necesită o rețea cu conductor de protecție și un sistem cu fișă cu contact cu conductor de protecție.

---

Funcționarea aparatului la o rețea fără conductor de protecție și la o priză fără contact cu conductor de protecție nu este permisă, atunci când sunt respectate toate dispozițiile naționale pentru separarea de protecție.

Nerespectarea acestei reguli se consideră neglijență gravă. Producătorul nu este responsabil pentru daunele astfel rezultate.

---

În cazul în care este necesar, asigurați împământarea corespunzătoare a piesei prin mijloace adecvate.

---

Deconectați aparatele care nu sunt utilizate.

---

La efectuarea lucrărilor la înălțime purtați echipament de protecție împotriva căderii accidentale.

---

Înainte de efectuarea lucrărilor opriți aparatul și scoateți ștecherul din priză.

---

Asigurați aparatul împotriva cuplării ștecherului de rețea și a repornirii prin aplicarea unui panou de avertizare lizibil și clar.

---

După deschiderea aparatului:

- descărcați toate componentele care acumulează sarcini electrice
  - asigurați-vă că toate componentele aparatului sunt scoase de sub tensiune.
- 

În cazul în care sunt necesare lucrări la componentele aflate sub tensiune, apălați la ajutorul unui coleg care să deconecteze la timp întrerupătorul principal.

---

### **Curenți vagonbonzi de sudare**

În cazul nerespectării indicațiilor de mai jos există riscul apariției curenților vagonbonzi de sudare, care pot cauza următoarele:

- Pericol de incendiu
  - Supraîncălzirea componentelor conectate cu piesa
  - Distrugerea conductorilor de protecție
  - Deteriorarea aparatului și a altor dispozitive electrice
- 

Asigurați îmbinarea fixă a bornei de racordare a piesei cu piesa.

---

Fixați borna de racordare a piesei cât mai aproape de punctul de sudură.

---

Instalați aparatul cu o izolare suficientă față de un mediu ambiental conductor electric, de exemplu cu izolare față de pardoselile conductoare sau izolare față de batiurile conductoare.

---

În cazul utilizării distribuitorilor de curent, a suporturilor pentru cap dublu etc., se vor reține următoarele: Chiar și electrodul pistolului de sudare / portelectrodului neutilizat este conductor de potențial. Asigurați depozitarea suficient de izolată a pistolului de sudare/portelectrodului neutilizat.

---

La aplicațiile MIG/MAG automatizate, conduceți sârma pentru sudare doar izolat de butoiul pentru sârma pentru sudare, bobina mare sau bobina de sârmă până la dispozitivul de avans sârmă.

---

### **Clasificarea aparatelor din punct de vedere al compatibilității electromagnetice**

Aparate din clasa de emisie A:

- sunt prevăzute doar pentru utilizarea în zone industriale
  - în alte zone pot provoca perturbații legate de performanță și radiații.
- 

Aparate din clasa de emisie B:

- Îndeplinesc condițiile privitoare la emisii pentru zone locuite și industriale. Acest lucru este valabil și pentru zone locuite în care alimentarea cu energie se face de la rețeaua publică de joasă tensiune.
- 

Clasificarea aparatelor din punct de vedere al compatibilității electromagnetice conform panoului indicator de putere sau datelor tehnice.

---

---

**Măsuri referitoare la compatibilitatea electromagnetică**

În cazuri speciale, în ciuda respectării limitelor de emisie standardizate, pot apărea influențe pentru zona de utilizare prevăzută (de exemplu dacă în locația de amplasare se află aparate sensibile sau dacă zona de amplasare se află în apropierea receptorilor radio sau TV).

În acest caz exploatatorul este obligat să ia măsuri adecvate pentru eliminarea perturbațiilor.

---

Verificați și evaluați rezistența la perturbații a dispozitivelor aflate în vecinătatea aparatului, în conformitate cu dispozițiile naționale și internaționale. Exemple de dispozitive expuse la perturbații, care pot fi influențate de către aparat:

- dispozitive de siguranță
- cabluri de rețea, de semnal sau cabluri de transfer date
- echipamente IT și de comunicații
- echipamente de măsură și calibrare

---

Măsuri de protecție în vederea evitării problemelor de compatibilitate electromagnetică:

1. Alimentarea de la rețea
  - În cazul în care intervin perturbații electromagnetice în ciuda alimentării corecte de la rețea, luați măsuri suplimentare (de ex. utilizați filtre de rețea adecvate).
2. Cablurile de sudură
  - se mențin cât mai scurte
  - se pozează pe trasee comune, cât mai apropiate (pentru evitarea problemelor legate de câmpurile electromagnetice - CEM)
  - se pozează la distanță cât mai mare de alte cabluri
3. Echilibrarea de potențial
4. Împământarea piesei
  - Dacă este necesar, se va realiza o legătură la masă prin condensatori adecvați.
5. Ecranare, dacă este necesar
  - Se ecranează alte echipamente din zonă
  - Se ecranează întreaga instalație de sudură

---

**Măsuri CEM**

Câmpurile electromagnetice pot cauza daune pentru sănătate, care nu sunt cunoscute încă:

- Efecte asupra sănătății persoanelor învecinate, de exemplu a persoanelor purtătoare de stimuloare cardiace sau aparate auditive
- Persoanele purtătoare de stimuloare cardiace trebuie să consulte medicul curant înainte de a staționa în imediata vecinătate a aparatului sau procedurii de sudare
- Distanțele între cablurile de sudură și capul/trunchiul sudorului trebuie să fie cât mai mari, din motive de siguranță
- Cablul de sudură și pachetele de furtunuri nu se poartă pe umeri și nu se înfășoară în jurul corpului sau a părților corpului

---

**Puncte de pericol maxim**

Mentineți mâinile, părul, obiectele de vestimentație și uneltele la distanță de piesele aflate în mișcare, ca de exemplu:

- ventilatoare
- roți dințate
- role
- axuri
- bobine de sârmă și sârme pentru sudare

---

Nu introduceți mâinile în roțile dințate aflate în mișcare ale mecanismului de avans al sârmei sau în angrenajele rotative.

---

Măștile și panourile laterale pot fi deschise / îndepărtate doar pe durata lucrărilor de întreținere și reparații.

---

În timpul funcționării

- Asigurați-vă că toate măștile sunt închise și toate panourile laterale sunt montate corect.
  - Mențineți toate măștile și panourile laterale în stare închisă.
- 

Ieșirea sârmei pentru sudare din pistolul de sudare reprezintă un pericol ridicat de accidentare (înțeparea mâinii, rănire la nivelul feței sau al ochilor, ...). Prin urmare nu orientați niciodată pistolul de sudare spre corp (aparate cu avans sârmă) și purtați ochelari de protecție adecvați.

---

Nu atingeți piesa în timpul sudării și după aceea - pericol de arsuri.

---

În timpul răcirii piesei, de pe aceasta poate sări zgură. De aceea, chiar și la prelucrarea ulterioară a pieselor continuați să purtați echipamentul de protecție prescris și să asigurați protecția celorlalte persoane din zonă.

---

Lăsați pistoletele de sudare și celelalte componente ale echipamentelor prelucrate la temperaturi înalte să se răcească înainte de a lucra la acestea.

---

În încăperile cu risc de incendiu și explozie se aplică prevederi speciale  
- respectați normele naționale și internaționale specifice.

---

Aparate de sudare pentru lucrări în încăperi cu risc electric ridicat (de exemplu cazane) trebuie să fie marcate cu simbolul (Safety). Aparatul de sudare însă nu trebuie să se afle în astfel de spații.

---

Pericol de opărire din cauza scurgerilor de lichid de răcire. Înainte de decuplarea racordurilor pentru turul și returul lichidului de răcire, opriți aparatul de răcire.

---

La manevrarea lichidului de răcire, respectați datele din fișa tehnică de securitate a lichidului de răcire. Fișa tehnică de securitate a lichidului de răcire este disponibilă la centrul de service sau de pe pagina de Internet a producătorului.

---

Pentru transportul cu macaraua al aparatelor se utilizează doar accesoriile de ridicare adecvate, de la producător.

- Lanțurile sau cablurile se agață doar în punctele de suspendare prevăzute ale accesoriului de ridicare.
  - Lanțurile și cablurile trebuie să fie dispuse cât mai aproape de verticală.
  - Îndepărtați butelia de gaz și dispozitivul de avans sârmă (aparate MIG/MAG și WIG).
- 

La suspendarea cu macaraua a dispozitivului de avans sârmă în timpul sudării folosiți întotdeauna un inel pentru ridicare adecvat, izolat pentru dispozitivul de avans sârmă (aparate MIG/MAG și WIG).

---

Sudarea cu un aparat în timpul unui transport cu macaraua este permisă numai dacă acest lucru este menționat în mod clar în Utilizare conformă destinației.

---

În cazul în care aparatul este echipat cu o curea sau un mâner de purtare, acestea sunt destinate doar transportului manual al aparatului. Pentru transportul cu macaraua, motostivuatorul sau alte dispozitive mecanice de ridicare, cureaua nu este necesară.

---

Toate accesoriile de ridicare (curele, catarama, lanțuri,...) care se utilizează în legătură cu aparatul sau componentele acestuia se verifică periodic (de exemplu în ceea ce privește deteriorările mecanice, coroziunea sau modificări produse de alte influențe ale mediului).

Intervalul de verificare și volumul verificării trebuie să corespundă cel puțin normelor și directivelor naționale în vigoare.

---

Pericol de emisii insesizabile de gaz protector incolor și inodor, la utilizarea unui adaptor pentru racordul de gaz protector. Filetul adaptorului de pe partea aparatu-

lui, aferent racordului pentru gaz de protecție, se etanșează înainte de montaj cu ajutorul unei benzi adecvate din teflon.

---

#### **Cerințe privind gazul de protecție**

În special la conductele inelare, gazul de protecție cu impurități poate cauza deteriorări ale echipamentului și o diminuare a calității sudurii.

Trebuie îndeplinite următoarele norme referitoare la calitatea gazului de protecție:

- Dimensiunea particulelor solide < 40 μm
- Punct de condensare sub presiune < -20 °C
- Conținut max. de ulei < 25 mg/m<sup>3</sup>

---

Dacă este necesar utilizați un filtru!

---

---

#### **Pericol din cauza buteliilor de gaz protector**

Buteliile de gaz protector conțin gaz sub presiune și pot exploda în caz de deteriorare. Deoarece buteliile de gaz protector sunt o componentă a echipamentului de sudură, acestea trebuie tratate cu maximă precauție.

---

Protejați buteliile de gaz protector umplute cu gaz comprimat împotriva căldurii excesive, a șocurilor mecanice, a zgurii, focului deschis, scânteilor și arcurilor electrice.

---

Montați buteliile de gaz protector în poziție verticală și fixați-le conform instrucțiunilor, pentru ca acestea să nu poată cădea.

---

Mențineți buteliile de gaz protector la distanță de circuitele de sudură sau alte circuite electrice.

---

Nu agățați niciodată un arzător de sudură pe o butelie de gaz protector.

---

Nu atingeți niciodată o butelie de gaz protector cu un electrod.

---

Pericol de explozie - nu efectuați niciodată suduri la o butelie de gaz protector aflată sub presiune.

---

Folosiți întotdeauna doar buteliile de gaz protector adecvate pentru respectiva aplicație și accesoriile adecvate (dispozitive de reglare, furtunuri și fittinguri, ...). Utilizați doar buteliile de gaz protector și accesoriile aflate în stare perfectă de funcționare.

---

În cazul în care se deschide o supapă a unei butelii de gaz protector, întoarceți fața dinspre orificiul de ieșire.

---

În cazul în care nu se efectuează suduri, supapa buteliei de gaz protector se menține închisă.

---

În cazul în care butelia de gaz protector nu este racordată, capacul de la supapa buteliei de gaz protector se lasă montat.

---

A se respecta indicațiile producătorului precum și dispozițiile naționale și internaționale privind buteliile de gaz protector și accesoriile.

---

---

#### **Pericol din cauza emanațiilor de gaz protector**

Pericol de asfixiere din cauza emanațiilor necontrolate de gaz protector

---

Gazul protector este inodor și insipid, având totodată capacitatea de a dislocui oxigenul din aerul ambiant.

- Asigurați un flux suficient de aer proaspăt - rată de ventilație de minim 20 m<sup>3</sup> / oră
- Respectați instrucțiunile de siguranță și întreținere de pe butelia de gaz protector sau de la sursa principală de alimentare cu gaz
- În cazul în care nu se efectuează suduri, supapa buteliei de gaz protector sau admisia principală de gaz se mențin închise.
- Verificați sticla de gaz protector sau sursa de alimentare cu gaz înainte de fiecare punere în funcțiune, în ceea ce privește scurgerile necontrolate de gaz.

### **Măsuri de siguranță la locul de instalare și la transport**

Un aparat în cădere poate reprezenta un pericol de moarte! Plasați aparatul în poziție stabilă pe o suprafață plană, solidă

- Este permis un unghi de înclinare de maximum 10°.

În încăperile cu risc de incendiu și explozie se aplică norme speciale

- a se respecta normele naționale și internaționale specifice.

Prin instrucțiunile și controalele interne se va asigura ca perimetrul din jurul spațiului de lucru să fie mereu în stare de ordine și curățenie.

Instalați și operați aparatul doar în conformitate cu clasa de protecție specificată pe plăcuța indicatoare.

La instalarea aparatului asigurați o distanță periferică de 0,5 m (1 ft. 7.69 in.), pentru ca aerul de răcire să poată intra și ieși nestingherit.

La transportul aparatului aveți grijă ca directivele și normele de prevenire a accidentelor naționale și regionale să fie respectate. Acest lucru este valabil în special pentru directivele privind deteriorările produse în timpul transportului.

Nu ridicați și nu transportați aparate active. Opriti și deconectați aparatele de la rețeaua electrică înainte de transport sau de ridicare!

Înainte de transportul unui sistem de sudare (de ex. cu cărucior, aparat de răcire, sursă de curent și dispozitiv de avans sârmă), evacuați complet lichidul de răcire și demontați următoarele componente:

- Dispozitiv de avans sârmă
- Bobină de sârmă
- Butelie de gaz protector

Înainte de punerea în funcțiune, după transport efectuați obligatoriu o examinare vizuală a aparatului în ceea ce privește deteriorările. Înainte de punerea în funcțiune solicitați repararea daunelor de către personalul de service instruit.

### **Măsuri de siguranță în regimul normal de funcționare**

Exploatați aparatul numai atunci când toate dispozitivele de siguranță sunt complet funcționale. Dacă dispozitivele de siguranță nu sunt perfect funcționale, acest lucru poate reprezenta un pericol pentru

- viața și sănătatea operatorului sau a unor terți,
- aparat și alte bunuri materiale ale utilizatorului
- lucrul eficient cu aparatul.

Dispozitivele de siguranță care nu prezintă o eficiență funcțională completă trebuie reparate înainte de pornirea aparatului.

Nu evitați și nu scoateți niciodată din funcțiune dispozitivele de siguranță.

Înainte de pornirea aparatului asigurați-vă că se exclude orice pericol la care ar putea fi expuse persoanele.

Verificați aparatul cel puțin o dată pe săptămână în ceea ce privește daunele vizibile și funcționarea dispozitivelor de siguranță.

Fixați întotdeauna butelia de gaz protector și îndepărtați-o în prealabil la transportul cu macaraua.

---

Datorită caracteristicilor sale (conductivitate electrică, protecție împotriva înghețului, toleranța materialului, inflamabilitate, ...) doar lichidul de răcire original de la producător este adecvat pentru utilizarea în aparatele noastre.

---

A se utiliza doar lichidul de răcire original de la producător.

---

A nu se amesteca lichidul de răcire original de la producător cu alte lichide de răcire.

---

Racordați la sistemul de răcire doar componentele de sistem de la producător.

---

Dacă prin utilizarea altor componente de sistem sau a altor lichide de răcire se produc daune, producătorul nu răspunde pentru aceasta iar eventualele pretenții de garanție se anulează.

---

Cooling Liquid FCL 10/20 nu este inflamabil. În anumite condiții, lichidul de răcire pe bază de etanol este inflamabil. Lichidul de răcire se transportă doar în recipiente originale închise și se menține la distanță de sursele de aprindere.

---

Lichidul de răcire uzat se elimină în conformitate cu prevederile naționale și internaționale, în mod corespunzător. Fișa tehnică de securitate a lichidului de răcire este disponibilă la centrul de service sau de pe pagina de Internet a producătorului.

---

La instalația răcită, înainte de începerea lucrării de sudură se verifică nivelul lichidului de răcire.

---

#### **Punere în funcțiune, întreținere și reparații**

În cazul pieselor unor terți producători nu garantăm că acestea construite și fabricate pentru a face față diverselor solicitări și cerințe de siguranță.

- Utilizați doar piese de schimb și consumabile originale (valabil și pentru piese standard).
  - Nu aduceți modificări, nu montați piese suplimentare și nu reechipați aparatul fără aprobarea producătorului.
  - Piese care nu sunt în stare ireproșabilă trebuie înlocuite imediat.
  - Când comandați piesele, indicați denumirea exactă și numărul articolului conform listei pieselor de schimb, precum și numărul de serie al aparatului dvs.
- 

Șuruburile carcasei reprezintă sistemul de conectare a conductorilor de protecție pentru împământarea carcasei.

Utilizați întotdeauna șuruburi de carcasă originale, în cantitatea corespunzătoare și strânse cu cuplul indicat.

---

#### **Verificarea tehnică de securitate**

Producătorul recomandă efectuarea cel târziu la fiecare 12 luni a unei verificări tehnice de securitate la nivelul aparatului.

---

În același interval de 12 luni, producătorul recomandă o calibrare a sistemelor de sudare.

---

Se recomandă efectuarea unei verificări tehnice de securitate, de către un electrician specializat și autorizat

- după o modificare
  - după montarea de piese suplimentare sau reechipare
  - după lucrări de reparație și întreținere
  - cel puțin la fiecare douăsprezece luni.
- 

În cadrul verificării tehnice de securitate trebuie respectate normele și directivele naționale și internaționale corespunzătoare.

---

Pentru informații amănunțite referitoare la verificarea din punct de vedere al tehnicii siguranței și la calibrare vă rugăm să consultați unitatea de service. La cerere, aceasta vă va pune la dispoziție documentele necesare.

---

**Simboluri de siguranță**

Aparatele cu marcajul CE îndeplinesc cerințele fundamentale ale Directivei privitoare la joasa tensiune și compatibilitatea electromagnetică (de exemplu standarde relevante ale produselor din seria de standarde EN 60 974).

Fronius International GmbH declară că aparatul corespunde directivei 2014/53/CE. Textul integral al declarației de conformitate CE este disponibil la următoarea adresă de Internet: <http://www.fronius.com>

---

Aparatele prevăzute cu marcajul de verificare CSA îndeplinesc cerințele standardelor relevante pentru Canada și SUA.

---

**Siguranța datelor**

Cu privire la siguranța datelor, utilizatorul este responsabil pentru:

- siguranța datelor față de setările din fabrică,
  - salvarea și păstrarea setărilor personale.
- 

**Dreptul de autor**

Dreptul de autor asupra prezentului manual de utilizare îi revine producătorului.

Textul și figurile corespund nivelului tehnic în momentul tipăririi, ne rezervăm dreptul de a face modificări.

Vă mulțumim pentru orice sugestii de îmbunătățire și pentru semnalarea oricărui inadvertențe în manualul de utilizare.

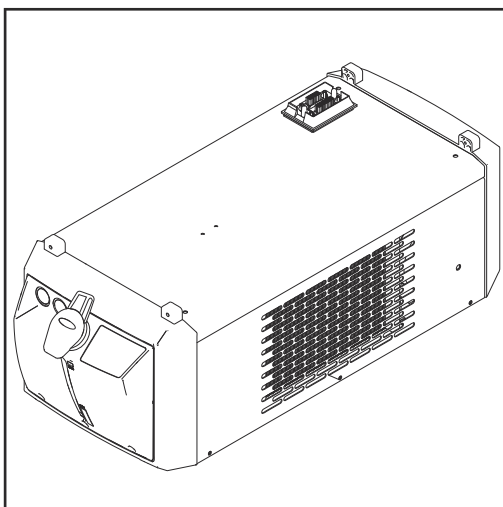


# Informații generale



# Generalități

## Conceptul aparatului



Aparatul de răcire împreună cu sursa de curent formează o unitate. La fel ca sursa de curent în sine, și unitatea formată din sursa de curent și aparatul de răcire este adecvată pentru montarea pe cărucior.

## Variantele aparatului

Descriere aparat de răcire	Aparat de răcire compatibil cu
<b>CU 800i (varianta standard)</b> <ul style="list-style-type: none"><li>- pentru funcționare într-un singur schimb</li><li>- În varianta de serie, pompa pentru lichidul de răcire și ventilatorul sunt comutate automat. Starea de funcționare a aparatului de răcire se poate schimba manual, prin selectarea diverselor moduri de funcționare</li></ul>	- Surse de curent TPS 270i C
<b>CU 800i /460 V (variantă standard pentru funcționare cu 460 V)</b> <ul style="list-style-type: none"><li>- pentru funcționare într-un singur schimb</li><li>- În varianta de serie, pompa pentru lichidul de răcire și ventilatorul sunt comutate automat. Starea de funcționare a aparatului de răcire se poate schimba manual, prin selectarea diverselor moduri de funcționare</li></ul>	- Surse de curent TPS 270i C
<b>CU 800i Pro (variantă profesională)</b> <ul style="list-style-type: none"><li>- pentru funcționare în mai multe schimburi, pentru funcționare multivoltage, pentru funcționare cu 600 V</li><li>- În varianta de serie, pompa pentru lichidul de răcire și ventilatorul sunt comutate automat (cu opțiunea OPT/i CU senzor de temperatură Flow pompa pentru lichidul de răcire și ventilatorul sunt reglate electronic). Starea de funcționare a aparatului de răcire se poate schimba manual, prin selectarea diverselor moduri de funcționare</li></ul>	- Surse de curent TPS 270i C

Descriere aparat de răcire	Aparat de răcire compatibil cu
<p><b>CU 1100i (varianta standard)</b></p> <ul style="list-style-type: none"> <li>- pentru funcționare într-un singur schimb</li> <li>- În varianta de serie, pompa pentru lichidul de răcire și ventilatorul sunt comutate automat. Starea de funcționare a aparatului de răcire se poate schimba manual, prin selectarea diverselor moduri de funcționare</li> </ul>	<ul style="list-style-type: none"> <li>- Surse de curent TPS 320i - 600i</li> <li>- Surse de curent iWave 300i - 500i (necompatibile cu surse de curent Multivoltage din seria de aparate iWave)</li> </ul>
<p><b>CU 1100i /460 V (variantă standard pentru funcționare cu 460 V)</b></p> <ul style="list-style-type: none"> <li>- pentru funcționare într-un singur schimb</li> <li>- În varianta de serie, pompa pentru lichidul de răcire și ventilatorul sunt comutate automat. Starea de funcționare a aparatului de răcire se poate schimba manual, prin selectarea diverselor moduri de funcționare</li> </ul>	<ul style="list-style-type: none"> <li>- Surse de curent TPS 320i - 600i</li> </ul>
<p><b>CU 1100i /MV, CU 1100i /MV RVP (variantă multivoltage)</b></p> <ul style="list-style-type: none"> <li>- pentru funcționare într-un singur schimb și funcționare multivoltage</li> <li>- În varianta de serie, pompa pentru lichidul de răcire și ventilatorul sunt comutate automat. Starea de funcționare a aparatului de răcire se poate schimba manual, prin selectarea diverselor moduri de funcționare</li> </ul>	<ul style="list-style-type: none"> <li>- Surse de curent TPS 320i - 600i</li> </ul>
<p><b>CU 1200i Pro /MC (variantă profesională)</b></p> <ul style="list-style-type: none"> <li>- pentru funcționare în unul și mai multe schimburi, pentru funcționare multivoltage, pentru funcționare cu 600 V</li> <li>- În varianta de serie pompa pentru lichidul de răcire este reglată electronic. Ventilatorul este comutat automat. Starea de funcționare a aparatului de răcire se poate schimba manual, prin selectarea diverselor moduri de funcționare.</li> </ul> <p>Pentru funcționarea aparatului de răcire cu sursele de curent iWave 300i - 500i, acestea trebuie să dispună de opțiunea „OPT/i TIG 2nd NT242”.</p>	<ul style="list-style-type: none"> <li>- Surse de curent TPS 320i - 600i</li> <li>- Surse de curent iWave 300i - 500i</li> </ul>

Descriere aparat de răcire	Aparat de răcire compatibil cu
<p><b>CU 1400i Pro /MC (variantă profesională)</b></p> <ul style="list-style-type: none"> <li>- pentru funcționare în mai multe schimburi, pentru funcționare multivoltage, pentru funcționare cu 600 V</li> <li>- În varianta de serie, pompa pentru lichidul de răcire și ventilatorul sunt reglate electronic. Starea de funcționare a aparatului de răcire se poate schimba manual, prin selectarea diverselor moduri de funcționare.</li> </ul> <p>Pentru funcționarea aparatului de răcire cu sursele TPS 320i - 600i, acestea trebuie să dispună de opțiunea „OPT/i TPS 2. NT241 CU 1400i”.</p> <p>Pentru funcționarea aparatului de răcire cu sursele de curent iWave 300i - 500i, acestea trebuie să dispună de opțiunea „OPT/i TIG 2nd NT242”.</p>	<ul style="list-style-type: none"> <li>- Surse de curent TPS 320i - 600i</li> <li>- Surse de curent iWave 300i - 500i</li> </ul>

---

<b>Pachetul livrat</b>	Pachetul livrat este alcătuit din: <ul style="list-style-type: none"> <li>- Aparat de răcire</li> <li>- 5 l lichid de răcire într-o canistră</li> <li>- 4 bucăți șuruburi autoforante 5 x 25 mm</li> <li>- Filtru retur lichid de răcire</li> <li>- MU</li> </ul>
------------------------	---

---

<b>Valabilitatea „condițiilor generale de livrare și plată”</b>	<p>„Condițiile generale de livrare și plată” în conformitate cu lista de prețuri sunt valabile în raport cu aparatele de răcire doar în condițiile de mai jos.</p> <p>CU 800i, CU 800i /460 V, CU 1100i, CU 1100i /460 V, CU 1100i /MV, CU 1100i /MV RVP:</p> <ul style="list-style-type: none"> <li>- la o durată de funcționare de max. 8 h / zi (funcționare într-un singur schimb)</li> <li>- dacă se utilizează exclusiv lichid de răcire original al producătorului</li> <li>- la întreținerea periodică și schimbarea cu regularitate a lichidului de răcire</li> </ul> <p>CU 800i Pro, CU 1200i Pro /MC, CU 1400i Pro /MC:</p> <ul style="list-style-type: none"> <li>- la funcționare în mai multe schimburi</li> <li>- dacă se utilizează exclusiv lichid de răcire original al producătorului</li> <li>- la întreținerea periodică și schimbarea cu regularitate a lichidului de răcire</li> </ul>
---	---

---

<b>Actualizări firmware</b>	Datorită actualizărilor de firmware este posibil ca aparatul dumneavoastră să dispună de funcții care nu sunt descrise în prezentul MU sau invers. În plus, este posibil să existe mici diferențe între imagini și elementele de operare de pe aparat. Modul de funcționare al acestor elemente de operare este însă identic.
-----------------------------	---

---

<b>Informații referitoare la scurgeri</b>	Următoarele informații referitoare la scurgeri nu se aplică la CU 800i Pro, CU 1200i Pro /MC, CU 1400i Pro /MC.
---	---

Suprafețele de etanșare pe arbore în interiorul pompei pentru lichid de răcire sunt lubrificate cu lichid de răcire, astfel încât trebuie luat în calcul un anumit flux de scurgere. Un flux de scurgere redus este permis.

După prima punere în funcțiune sau la o nouă punere în funcțiune după o perioadă îndelungată de staționare este necesar un anumit timp de rodaj pentru pompa de lichid de răcire. Pe durata acestui timp de rodaj se poate înregistra un flux de scurgere mai ridicat. După perioada de rodaj fluxul de scurgere se diminuează în mod normal, ajungând la un nivel mai redus. Dacă nu se întâmplă acest lucru, anunțați unitatea de service.

---

#### Informații privind lichidul de răcire

#### ATENȚIE!

#### **PERICOL! din cauza utilizării unui lichid de răcire nepermis.**

Urmarea o pot reprezenta pagube materiale grave.

- ▶ Utilizați exclusiv lichidele de răcire disponibile la producător. Alte lichide de răcire nu sunt adecvate, din cauza conductivității electrice și a insuficienței toleranțe față de material a acestora.
  - ▶ Nu combinați între ele lichide de răcire diferite.
  - ▶ Atunci când trebuie schimbat lichidul de răcire înlocuiți întreaga cantitate.
  - ▶ La trecerea de la un lichid de răcire pe bază de etanol la lichid de răcire FCL 10/20 utilizați obligatoriu Change Kit FCL10 și urmați instrucțiunile aferente.
  - ▶ Utilizați CU1200i Pro /MC exclusiv cu Cooling Liquid FCL10/20.
-

# Opțiuni

---

## OPT/i CU senzor de temperatură Flow

Opțiunea este disponibilă pentru:

- CU 800i
- CU 800i /460 V
- CU 800i Pro

Opțiunea OPT/i CU senzor de temperatură Flow constă dintr-un sistem de monitorizare a temperaturii lichidului de răcire și un sistem de monitorizare a debitului.

Sistemul de monitorizare a temperaturii lichidului de răcire și sistemul de monitorizare a debitului sunt componente ale unui set de montaj și nu se pot comanda decât împreună.

Opțiunea este disponibilă în varianta de serie a aparatelor de răcire CU 1100i, CU 1100i /460V, CU 1100i /multivoltage, CU 1100i / multivoltage RVP, CU 1200i Pro /MC și CU 1400i Pro /MC.

---

### Monitorizarea temperaturii lichidului de răcire

Un senzor de temperatură monitorizează temperatura de retur a lichidului de răcire în timpul procesului de sudură.

Mod de funcționare:

- Dacă temperatura lichidului de răcire crește la 68 °C (154,4 °F)
  - sursa de curent emite un avertisment
  - curentul de sudare nu este întrerupt
  - aparatul de răcire rămâne în continuare activ
- Dacă temperatura lichidului de răcire crește peste 70 °C (158 °F)
  - sursa de curent emite un mesaj de eroare
  - senzorul de temperatură întrerupe curentul de sudare
  - aparatul de răcire rămâne în continuare activ
- Dacă temperatura lichidului de răcire scade la 65 °C (149 °F), senzorul de temperatură reactivează curentul de sudare

---

### **Monitorizarea debitului**

Un senzor de debit monitorizează debitul lichidului de răcire în timpul regimului de sudare.

Mod de funcționare:

- Dacă debitul lichidului de răcire scade în zona 1 - 0,7 l/min (0.26 - 0.18 gal./min [sudare cu electrod culcat])
    - sursa de curent emite un avertisment
    - curentul de sudare nu este întrerupt
    - aparatul de răcire rămâne în continuare activ
  
  - Dacă debitul lichidului de răcire scade sub 0,7 l/min (0.18 gal./min [sudare cu electrod culcat])
    - sursa de curent emite un mesaj de eroare
    - sistemul de monitorizare a debitului întrerupe curentul de sudare
    - aparatul de răcire rămâne în continuare activ
  
  - Dacă debitul lichidului de răcire scade sub 0,4 l/min (0.11 gal./min [sudare cu electrod culcat])
    - sursa de curent emite un mesaj de eroare
    - sistemul de monitorizare a debitului întrerupe curentul de sudare
    - aparatul de răcire se oprește
-



---

**OPT/i CU senzor de nivel**

Opțiunea este disponibilă pentru:

- CU 1100i
- CU 1100i /460 V
- CU 1100i /MV
- CU 1100i /MV RVP
- CU 1200i Pro /MC

Opțiunea este disponibilă în varianta de serie a aparatului de răcire CU 1400i Pro /MC.

Senzorul de nivel monitorizează nivelul de lichid de răcire din aparatul de răcire.

---

Dacă aparatul de răcire dispune atât de opțiunea OPT/i CU senzor de temperatură Flow cât și de opțiunea OPT/i CU senzor de nivel, senzorul de nivel lucrează după cum urmează:

- Dacă nivelul de lichid de răcire de răcire scade sub limita minimă:
  - sursa de curent emite un avertisment
  - curentul de sudare nu este întrerupt
  - aparatul de răcire rămâne în continuare activ

---

Dacă aparatul de răcire dispune numai de opțiunea OPT/i CU senzor de nivel, senzorul de nivel lucrează după cum urmează:

- Dacă nivelul de lichid de răcire de răcire scade sub limita minimă:
    - sursa de curent emite un mesaj de eroare
    - senzorul de nivel întrerupe curentul de sudare
    - aparatul de răcire se oprește
- 

---

**OPT CU racord lichid de răcire față**

Opțiunea este disponibilă pentru:

- CU 1100i
- CU 1100i /460 V
- CU 1100i /MV
- CU 1100i /MV RVP
- CU 1200i Pro /MC
- CU 1400i Pro /MC

Opțiunea poate fi utilizată împreună cu următoarele surse de curent:

- TPS 320i C
  - iWave 300i - 500i
- 

**OPT/i CU Torch deflate**

Opțiunea este disponibilă pentru:

- CU 1100i
- CU 1100i /460 V
- CU 1100i /MV
- CU 1100i /MV RVP
- CU 1200i Pro /MC
- CU 1400i Pro /MC

Condiții pentru utilizarea opțiunii OPT/i CU Torch deflate:

- În aparatul de răcire este montat OPT/i CU senzor de temperatură Flow
- Racordurile de lichid de răcire OPT CU sunt montate în partea din față a aparatului de răcire

Opțiunea servește golirii / umplerii pachet de furtunuri, de ex. la schimbarea corpului pistolului.  
Sursa de curent nu trebuie să fie deconectată.

# Durată de viață a pompei pentru lichidul de răcire

Durata de viață a pompei pentru lichidul de răcire la aparatele de răcire pentru funcționare într-un singur schimb

aparate de răcire	Informații privind durata de viață a pompei pentru lichidul de răcire
<ul style="list-style-type: none"><li>- CU 800i, 1100i</li><li>- CU 800i /460 V, 1100i /460 V</li><li>- CU 1100i /MV</li><li>- CU 1100i /MV RVP</li></ul>	În condiții de utilizare normală, pompa pentru lichidul de răcire are o durată de viață de cca. 10.000 ore de funcționare. După expirarea duratei teoretice de viață este posibilă apariția unor defecțiuni la pompa pentru lichidul de răcire. Pentru a preveni întreruperea funcționării pe o perioadă mai îndelungată, trebuie planificată schimbarea pompei după cca. 10.000 de ore de funcționare.

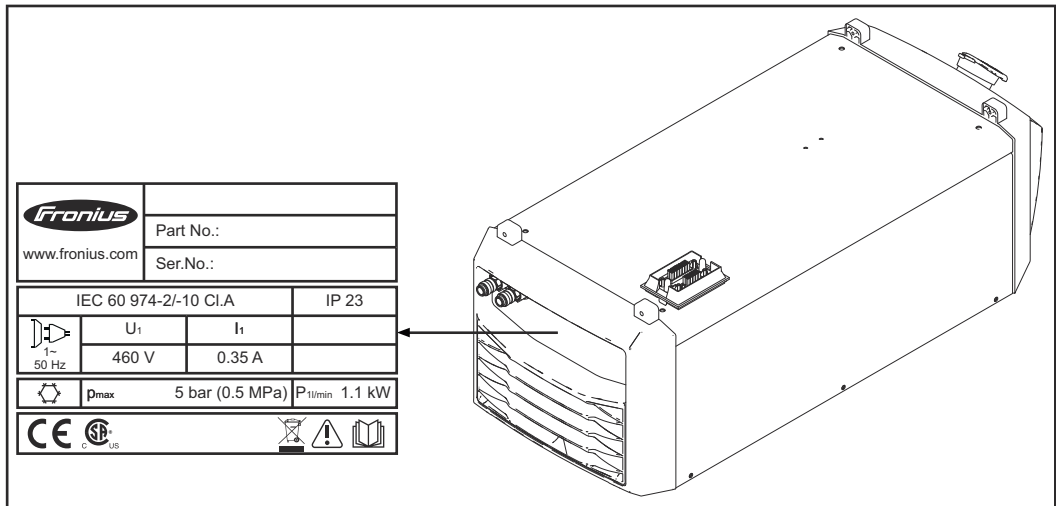
Durată de viață a pompei pentru lichidul de răcire la aparatele de răcire pentru funcționare în mai multe schimburi

aparate de răcire	Informații privind durata de viață a pompei pentru lichidul de răcire
<ul style="list-style-type: none"><li>- CU 800i Pro</li><li>- CU 1200i Pro /MC</li></ul>	În condiții de utilizare normală, pompa pentru lichidul de răcire are o durată de viață de cca. 20.000 ore de funcționare. După expirarea duratei teoretice de viață este posibilă apariția unor defecțiuni la pompa pentru lichidul de răcire. Pentru a preveni întreruperea funcționării pe o perioadă mai îndelungată, trebuie planificată schimbarea pompei după cca. 20.000 de ore de funcționare.
<ul style="list-style-type: none"><li>- CU 1400i Pro /MC</li></ul>	În condiții de utilizare normală, pompa pentru lichidul de răcire are o durată de viață de cca. 30.000 ore de funcționare. După expirarea duratei teoretice de viață este posibilă apariția unor defecțiuni la pompa pentru lichidul de răcire. Pentru a preveni întreruperea funcționării pe o perioadă mai îndelungată, trebuie planificată schimbarea pompei după cca. 30.000 de ore de funcționare.

# Avertismente pe aparat

## Privire de ansamblu

Aparatul de răcire este prevăzut cu simboluri de siguranță și cu o plăcuță indicatoare. Plăcuța indicatoare și simbolurile de siguranță nu pot fi îndepărtate sau acoperite cu vopsea. Simbolurile avertizează asupra situațiilor de operare necorespunzătoare care pot cauza vătămări corporale și daune materiale grave.



Sudarea este periculoasă. Pentru un mod de lucru corect cu aparatul trebuie îndeplinite următoarele condiții de bază:

- Calificare suficientă pentru efectuarea lucrărilor de sudare
- Echipament de protecție corespunzător
- Menținerea persoanelor neimplicate la distanță față de aparatul de răcire și procedeul de sudare



Utilizați funcțiile descrise doar dacă ați citit în totalitate și ați înțeles următoarele documente:

- prezentul document
- toate prescripțiile de securitate și documentațiile pentru utilizator ale aparatului și ale tuturor componentelor de sistem



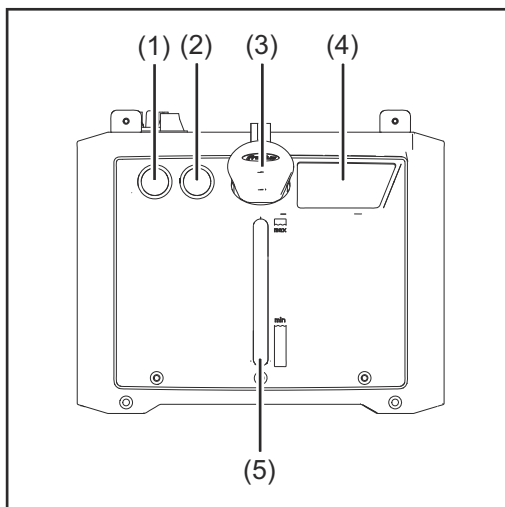
Aparatele uzate nu se vor arunca în gunoiul menajer, ci se vor elimina ca deșeuri conform prescripțiilor de securitate.

# Racorduri și componente mecanice

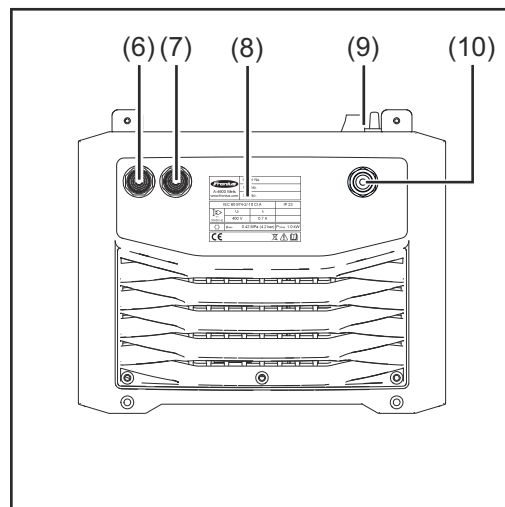


# Racorduri și componente mecanice

Racorduri și componente mecanice:  
CU 1100i,  
CU 1200i,  
CU 1400i



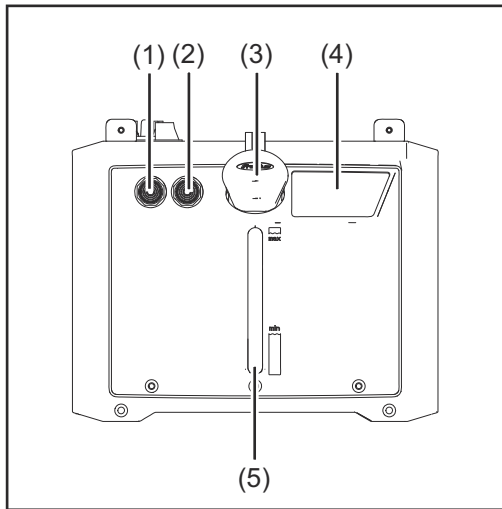
Parte frontală aparat de răcire



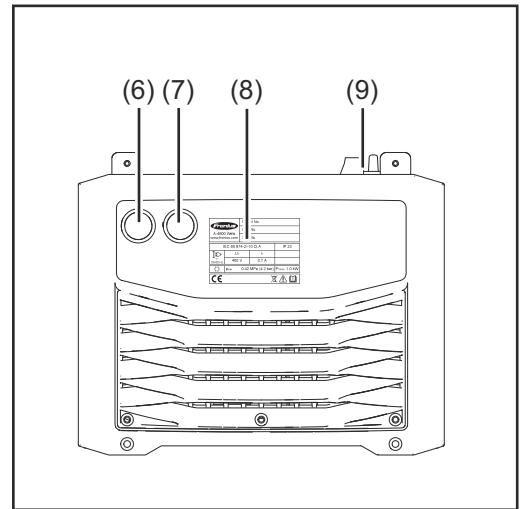
Parte posterioară aparat de răcire

- |      |   |
|------|---|
| (1)  | Capac orb pentru racord tur lichid de răcire (albastru)   |
| (2)  | Capac orb pentru racord retur lichid de răcire (roșu)   |
| (3)  | Capac de închidere pentru rezervor lichid de răcire   |
| (4)  | Notă privind întreținerea și operarea   |
| (5)  | Fereastră de vizitare pentru lichid de răcire   |
| (6)  | Racord retur lichid de răcire (roșu)  |
| (7)  | Racord tur lichid de răcire (alb)   |
| (8)  | Plăcuță indicatoare   |
| (9)  | Racord sursă de curent  |
| (10) | Racord gaz <ul style="list-style-type: none"><li>- maxim 20 l/min (5.28 gal./min [sudare cu electrod culcat]) debit de gaz la regulator de presiune</li><li>- maxim 4 bar (58.02 psi)</li></ul> |

**Racorduri și componente mecanice: CU 800i**



*Parte frontală aparat de răcire*



*Parte posterioară aparat de răcire*

- |     |   |
|-----|---|
| (1) | Racord tur lichid de răcire (albastru)              |
| (2) | Racord retur lichid de răcire (roșu)                |
| (3) | Capac de închidere pentru rezervor lichid de răcire |
| (4) | Notă privind întreținerea și operarea               |
| (5) | Fereastră de vizitare pentru lichid de răcire       |
| (6) | Capac orb   |
| (7) | Capac orb   |
| (8) | Plăcuță indicatoare                                 |
| (9) | Racord sursă de curent                              |



# Instalare și punere în funcțiune



# Înainte de instalare și punere în funcțiune

## Siguranță

### PERICOL!

#### **Pericol din cauza utilizării greșite și a lucrărilor executate defectuos.**

Urmarea o pot reprezenta vătămări corporale grave și pagube materiale majore.

- ▶ Toate lucrările și funcțiile descrise în acest document pot fi executate doar de către personal de specialitate cu calificare tehnică.
- ▶ Citiți și înțelegeți în întregime acest document.
- ▶ Citiți și înțelegeți toate prescripțiile de securitate și documentațiile pentru utilizator care însoțesc acest aparat și toate componentele de sistem.

## Prescripții de instalare

### PERICOL!

#### **Pericol din cauza căderii sau răsturnării obiectelor.**

Urmarea o pot reprezenta vătămări corporale grave și pagube materiale majore.

- ▶ Plasați aparatul în poziție stabilă pe o suprafață plană și solidă.
- ▶ După montaj, verificați ca toate îmbinările cu șurub să fie fixate corect.

### PERICOL!

#### **Pericol de electrocutare.**

Urmarea o pot reprezenta vătămări corporale grave și pagube materiale majore.

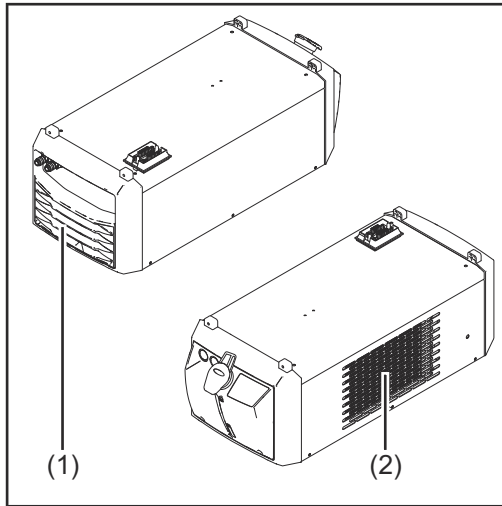
- ▶ Asigurați-vă că aparatul de răcire este corect izolat.
- ▶ Asigurați-vă întotdeauna că între placa de bază a aparatului de răcire și suport nu există un contact conductor.
- ▶ Înainte de montarea aparatului de răcire îndepărtați toate componentele conductoare dintre placa de bază a aparatului de răcire și suport.

Aparatul este verificat conform clasei de protecție IP 23, ceea ce înseamnă:

- protecție împotriva pătrunderii corpurilor străine cu Ø peste 12,5 mm (0.49 in.)
- protecție împotriva apei pulverizate până la un unghi de 60° față de verticală

#### **Aer de răcire**

Instalația trebuie montată astfel încât aerul de răcire să poată circula nestingherit prin fantele de aerisire de pe părțile laterale. Întotdeauna trebuie respectată o distanță față de aparat de 0,5 m (1 ft. 7.69 in.).



Orificii pentru pătrunderea și pentru ieșirea aerului

**⚠ ATENȚIE!**

**PERICOL!** din cauza alimentării prea re-  
duse cu aer de răcire.

Urmarea o pot reprezenta pagube ma-  
teriale grave.

- ▶ Orificiile de pătrundere a aerului (1)  
și cele de ieșire (2) nu trebuie să fie  
acoperite în nici o situație, nici  
măcar parțial.

**Praf**

Aveți grijă ca pulberile metalice rezultate să nu fie absorbite direct de ventilator în aparat (de ex. la lucrări de șlefuire).

**Funcționarea în aer liber**

Conform clasei de protecție IP23 aparatul poate fi instalat și utilizat în aer liber. A se evita expunerea directă la umezeală (de ex. ploaie).

**Dispoziții de ga-  
ranție privind  
pompa pentru  
agent de răcire.**

Pompa pentru agent de răcire poate funcționa doar în combinație cu agentul de răcire original al producătorului. Funcționarea în gol (chiar și pentru scurt timp) a pompei pentru agentul de răcire nu este permisă și duce la distrugerea pompei pentru agent de răcire. În aceste cazuri se exclude orice răspundere.

**Utilizarea con-  
formă**

Aparatul este destinat exclusiv funcționării împreună cu componentele de sistem Fronius.

Aparatul este destinat exclusiv folosirii în sensul prevederilor privind utilizarea con-  
formă.

Orice altă utilizare, care depășește cadrul acestor prevederi este considerată ca fiind  
neconformă. Producătorul nu este responsabil pentru daunele astfel rezultate, pen-  
tru obținerea unor rezultate deficiente sau eronate în timpul lucrului.

Utilizarea conformă presupune și

- citirea în întregime și înțelegerea prezentului MU
- respectarea tuturor indicațiilor și prescripțiilor de securitate din aceste in-  
strucțiuni de utilizare
- respectarea activităților de verificare și a lucrărilor de întreținere

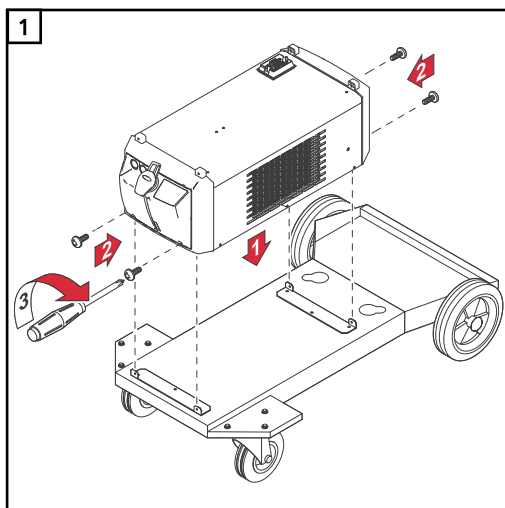
Aparatul este conceput pentru utilizarea în domeniul industrial și comercial. Pro-  
ducătorul nu își asumă nicio răspundere pentru daunele rezultate în urma utilizării  
aparaturii în spațiul locativ.

# Montarea aparatului de răcire pe cărucior

## Generalități

Pentru a mări mobilitatea întregului sistem de sudare inclusiv a aparatului de răcire, sistemul de sudare poate fi instalat pe un cărucior.

## Fixarea cu șuruburi a aparatului de răcire de cărucior



## **⚠ PERICOL!**

### **PERICOL! din cauza răsturnării aparate-**

lor. Urmarea o pot reprezenta vătămări corporale grave și pagube materiale majore.

- ▶ Dacă sistemul de sudare nu este dotat cu un autotransformator, aparatul de răcire trebuie instalat întotdeauna pe poziția cea mai de jos.
- ▶ Informații suplimentare despre cărucior găsiți în documentația pentru utilizator a căruciorului respectiv.

Pentru fixarea cu șuruburi a aparatului de răcire pe cărucior utilizați șuruburile din pachetul de livrare al căruciorului.

# Conectarea aparatului de răcire la sursa de curent

## Siguranță

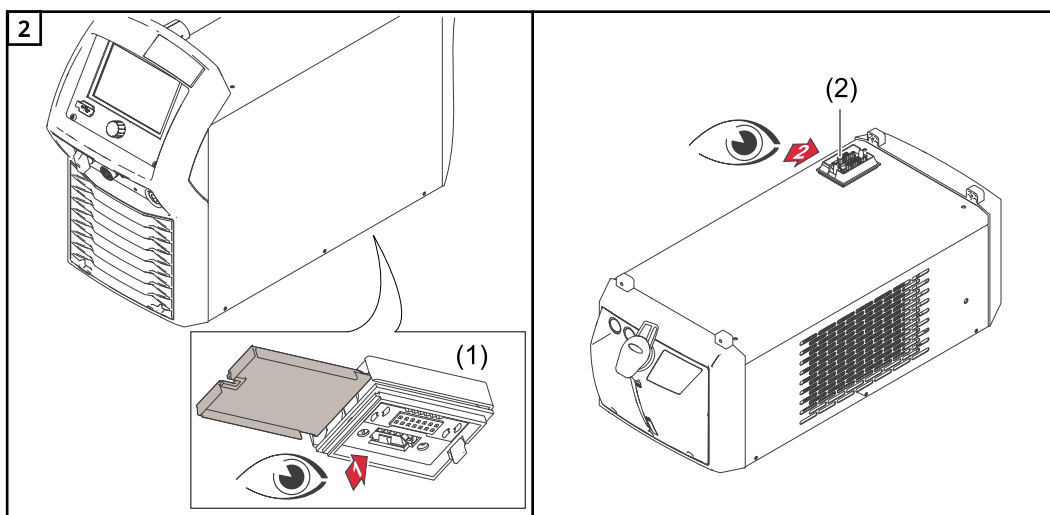
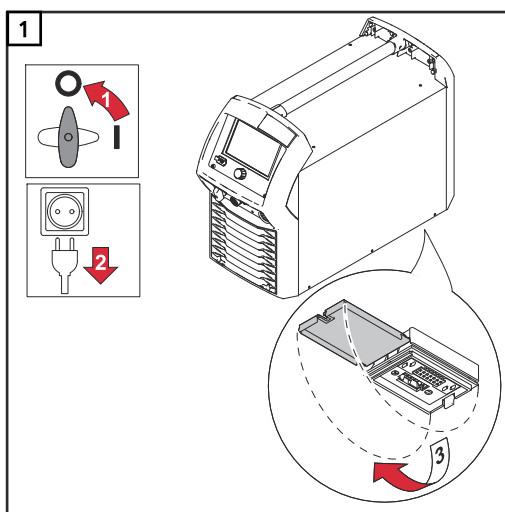
### PERICOL!

#### Pericol de electrocutare.

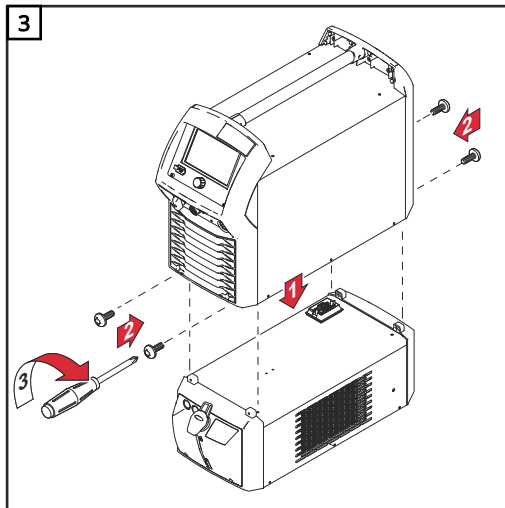
Urmarea o pot reprezenta vătămări corporale grave și pagube materiale majore.

- ▶ Înainte de efectuarea lucrărilor deconectați toate aparatele și componentele implicate și separați-le de la rețeaua electrică.
- ▶ Asigurați toate aparatele și componentele implicate împotriva reconectării accidentale.

## Conectarea aparatului de răcire la sursa de curent

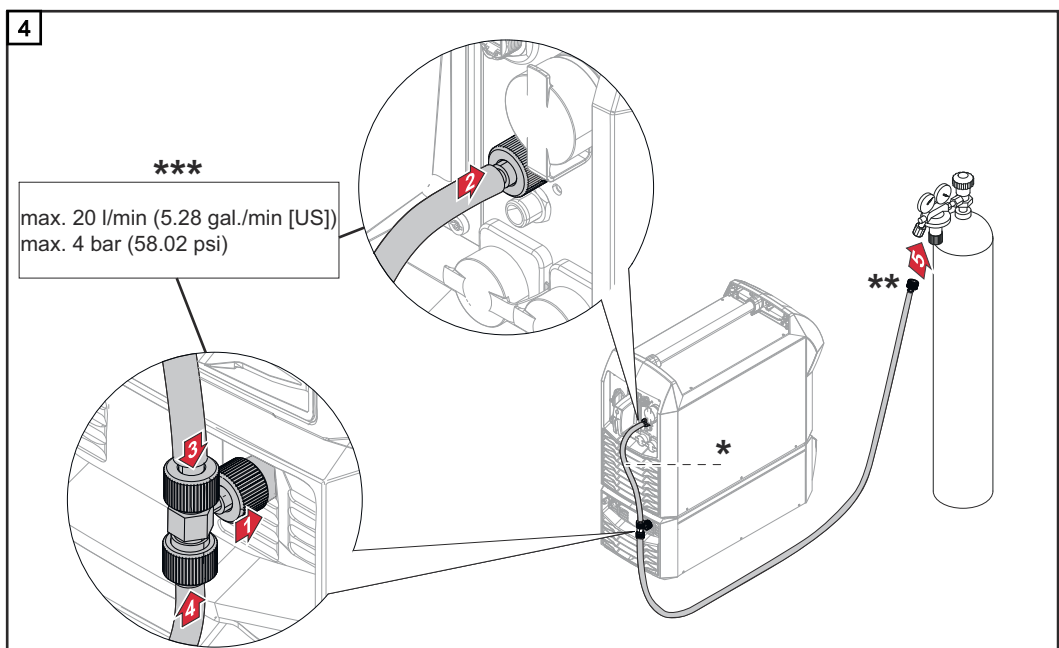


Asigurați-vă că racordul aparatului de răcire (1) și racordul sursei de curent (2) sunt curate și nedeteriorate



Pentru fixarea cu șuruburi a sursei de curent de aparatul de răcire utilizați șuruburile din pachetul de livrare al aparatului de răcire.

Doar dacă aparatul de răcire dispune de opțiunea OPT/i CU Torch deflate:



- \* Furtun de gaz din pachetul de livrare al aparatului de răcire (furtunul de gaz este livrat numai dacă aparatul de răcire dispune de opțiunea OPT/i CU Torch deflate)
- \*\* pentru alimentare cu gaz
- \*\*\* maxim 20 l/min (5.28 gal./min) debit de gaz la regulator de presiune / maxim 4 bar (58.02 psi)

# Racordarea filtrului de retur pentru lichid de răcire și a furtunurilor pentru lichid de răcire

## Siguranță

### PERICOLI!

#### Pericol de electrocutare.

Urmarea o pot reprezenta vătămări corporale grave și pagube materiale majore.

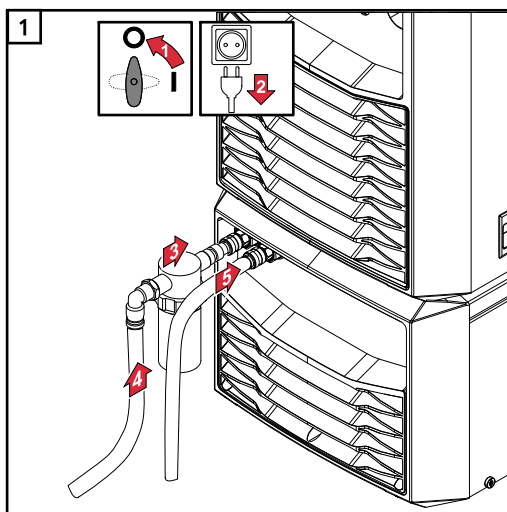
- ▶ Înainte de efectuarea lucrărilor deconectați toate aparatele și componentele implicate și separați-le de la rețeaua electrică.
- ▶ Asigurați toate aparatele și componentele implicate împotriva reconectării accidentale.

## Racordarea filtrului de retur pentru lichid de răcire și a furtunurilor pentru lichid de răcire

În funcție de configurația sistemului, racordați filtrul pentru lichidul de răcire și furtunurile pentru lichid de răcire fie la partea frontală sau la cea posterioară a aparatului de răcire:

- Pachet de furtunuri de legătură = partea posterioară a aparatului de răcire
- Pachet de furtunuri = partea frontală a aparatului de răcire (posibil doar dacă pachetul de furtunuri dispune de furtunuri pentru lichid de răcire separate și în combinație cu sursele de curent TPS 270i C, TPS 320i C, iWave 300i - 500i)

Racordarea filtrului de retur pentru lichid de răcire și a furtunurilor pentru lichid de răcire de la pachetul de furtunuri de legătură la partea posterioară a aparatului de răcire:



### ATENȚIE!

#### Pericol din cauza lucrărilor executate defectuos.

Urmarea o pot reprezenta pagube materiale grave.

- ▶ Racordați întotdeauna filtrul de retur pentru lichid de răcire la racordul de retur pentru lichid de răcire (roșu).

Racordarea filtrului de retur pentru lichid de răcire și a furtunurilor pentru lichid de răcire de la pachetul de furtunuri la partea frontală a aparatului de răcire:

- 1 Efectuați lucrările în același mod ca pe partea posterioară

### ATENȚIE!

#### Pericol din cauza lucrărilor executate defectuos.

Urmarea o pot reprezenta pagube materiale grave.

- ▶ Racordați întotdeauna filtrul de retur pentru lichid de răcire la racordul de retur pentru lichid de răcire (roșu).



# Umplerea aparatului de răcire și punerea în funcțiune

## Umplerea aparatului de răcire

### PERICOLI!

#### Pericol de electrocutare.

Urmarea o pot reprezenta vătămări corporale grave și pagube materiale majore.

- ▶ Înainte de efectuarea lucrărilor deconectați toate aparatele și componentele implicate și separați-le de la rețeaua electrică.
- ▶ Asigurați toate aparatele și componentele implicate împotriva reconectării accidentale.

### PERICOLI!

#### PERICOLI! din cauza scurgerilor de lichid de răcire.

Urmarea o pot reprezenta vătămări corporale grave și pagube materiale majore.

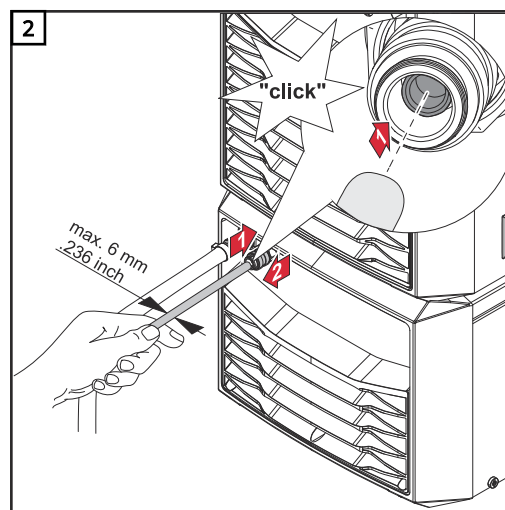
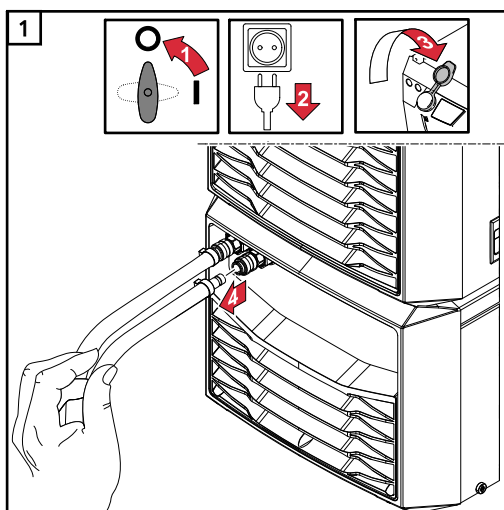
- ▶ Dacă lichidul de răcire ajunge pe exteriorul aparatului, îndepărtați-l imediat.
- ▶ Asigurați-vă că nu ajunge lichid de răcire în interiorul aparatului de răcire.

### ATENȚIE!

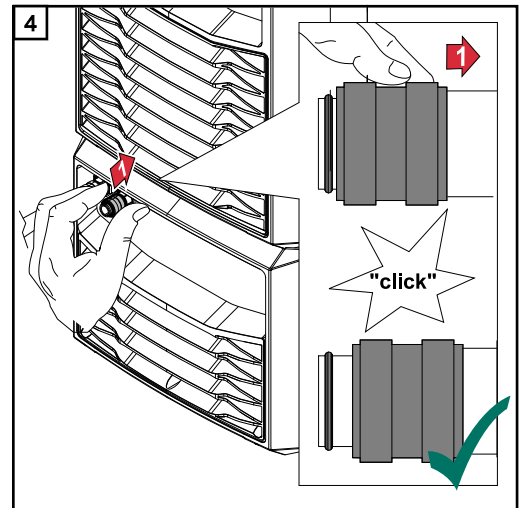
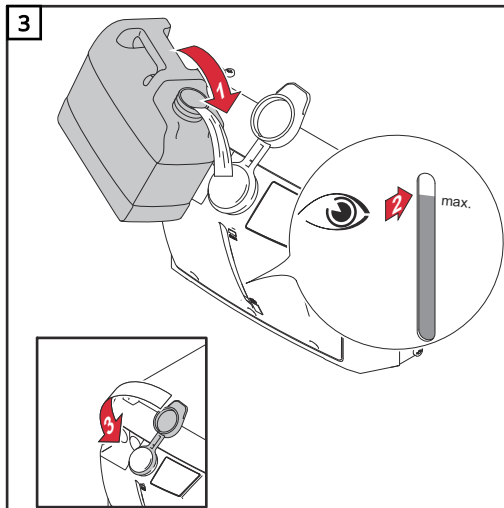
#### Pericol din cauza lucrărilor executate defectuos.

Urmarea o pot reprezenta pagube materiale grave.

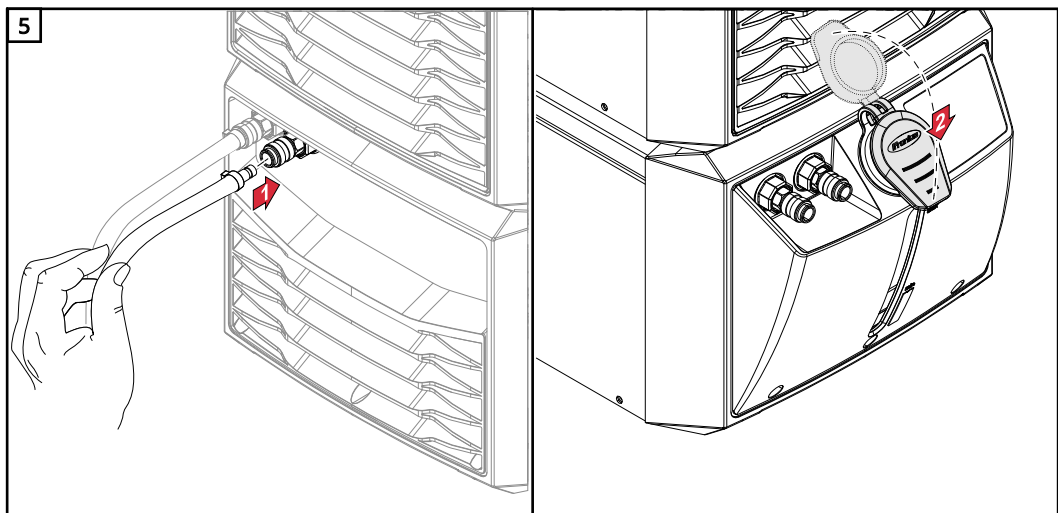
- ▶ Dacă racordurile pentru lichid de răcire se află pe partea frontală a aparatului de răcire, efectuați următoarele lucrări conform descrierii - la racordul frontal de tur pentru lichid de răcire (albastru).



Apăsați în spate conul de etanșare de la racordul de tur pentru lichid de răcire



Împingeți spre spate inelul de blocare, până când conul de etanșare revine în poziția inițială și eliberați apoi inelul de blocare



Punerea în funcțiune a aparatului de răcire

**⚠ ATENȚIE!**

**PERICOL!** din cauza cantității prea mici de lichid de răcire în aparatul de răcire.

Urmarea o pot reprezenta pagube materiale grave.

- ▶ Înainte de fiecare punere în funcțiune a aparatului de răcire asigurați-vă că există suficient lichid de răcire în aparatul de răcire și că lichidul de răcire nu conține impurități.

**⚠ ATENȚIE!**

**PERICOL!** din cauza debitului prea mic al lichidului de răcire.

Urmarea o pot reprezenta pagube materiale grave.

- ▶ În timpul regimului de sudare controlați periodic debitul lichidului de răcire.
- ▶ În rezervorul de lichid de răcire trebuie să poată fi observat un flux de retur fără întreruperi.

 **ATENȚIE!**

**PERICOL!** din cauza cantității prea mici de lichid de răcire la prima punere în funcțiune a aparatului de răcire.

Urmarea o pot reprezenta pagube materiale grave.

- ▶ Dacă aparatul de răcire dispune de senzor de nivel OPT/i CU, în cazul pachetelor de furtunuri lungi acesta poate determina emiterea unui mesaj de eroare după prima punere în funcțiune.
- ▶ În acest caz, completați cu lichid de răcire.

Alimentarea cu energie și comanda aparatului de răcire se realizează prin sursa de curent. Dacă întrerupătorul de rețea al sursei de curent este comutat în poziția - I -, aparatul de răcire începe să lucreze conform descrierii de mai jos:

- ventilatoarele funcționează pentru cca. 5 secunde
- pompa pentru lichidul de răcire funcționează pentru cca. 3 minute. Dacă după cca. 3 minute nu începe sudarea, pompa pentru lichidul de răcire se oprește și ea

Starea de funcționare a aparatului de răcire se poate schimba manual, prin selectarea diverselor moduri de funcționare. Pentru informații suplimentare în acest sens a se vedea **Moduri de funcționare disponibile** la pagina 45.

**OPT/i CU Torch deflate: Golire / umplere pachet de furtunuri pistol de sudare**

**Mod de funcționare OPT/i CU Torch deflate:**

La funcționarea cu opțiunea OPT/i CU Torch deflate în meniul de configurare al sursei de curent, la Setări componente pentru modurile de funcționare auto și eco este disponibil parametrul de configurare „Golire / umplere pachet de furtunuri”.

Cu ajutorul acestei funcții lichidul de răcire din pachetul de furtunuri poate fi transportat înapoi în rezervorul de lichid de răcire, de ex. pentru schimbarea corpului pistolului.

Pentru această operațiune nu este necesară oprirea sursei de curent.

 **PERICOL!**

**La golirea pachetelor de furtunuri cu o lungime de peste 8 m (26 ft. 2.96 in.) există riscul ca un rezervor de lichid de răcire plin să dea pe dinafară.**

Urmarea o pot reprezenta vătămări corporale și daune materiale grave.

- ▶ Asigurați-vă că lichidul de răcire scurs este colectat corespunzător și că nu ajunge nici pe exteriorul și nici în interiorul aparatelor.

Dacă temperatura lichidului de răcire se situează sub 50° C (122 °F), procesul de golire este inițiat prin intermediul meniului de configurare al sursei de curent sau cu ajutorul pistolului de sudare și durează maxim 60 secunde.

După schimbarea corpului pistolului pachetul de furtunuri poate fi umplut din nou cu lichid de răcire.

**Procedură pentru umplerea pachetului de furtunuri cu o lungime de peste 8 m (26 ft. 2.96 in.):**

- 1 Racordați pachetul de furtunuri la sursa de curent
- 2 Umpleți la maxim aparatul de răcire - vezi secțiunea **Umplerea aparatului de răcire** descrisă la pagina 41
- 3 Umpleți pachetul de furtunuri cu lichid de răcire - vezi MU al sursei de curent

- 4 Nu mai turnați diferența de cantitate înapoi în rezervorul de lichid de răcire, deoarece la golirea pachetului de furtunuri rezervorul de lichid de răcire poate da pe dinafară.

Informații suplimentare privind golirea / umplerea pachetului de furtunuri conform MU al sursei de curent.

# Moduri de funcționare

Moduri de funcționare disponibile

Modurile de funcționare individuale trebuie selectate pe sursa de curent.

Mod de funcționare	Descriere
on	<p><b>Disponibil la:</b> toate aparatele de răcire</p> <p><b>Stare de funcționare la CU 800i, CU 800i /460 V, CU 800i Pro, CU 1100i, CU 1100i /460 V, CU 1100i /MV, CU 1100i /MV RVP:</b> Funcționare permanentă. Aparatul de răcire începe să lucreze de îndată ce sursa de curent este pornită. Ventilatorul și pompa pentru lichidul de răcire funcționează permanent.</p> <p><b>Stare de funcționare la CU 1200i Pro /MC, CU 1400i Pro /MC:</b> Funcționare permanentă. Aparatul de răcire începe să lucreze de îndată ce sursa de curent este pornită. Ventilatorul și pompa pentru lichidul de răcire funcționează permanent. Pompa pentru lichidul de răcire reglează la un debit al lichidului de răcire minim, de 1,1 l/min (0.29 gal./min [sudare cu electrod culcat]). Dacă temperatura lichidului de răcire crește, turația pompei și debitul lichidului de răcire sunt majorate automat.</p>
off	<p><b>Disponibil la:</b> toate aparatele de răcire</p> <p><b>Stare de funcționare:</b> Nu funcționează, nici măcar la începerea sudării.</p>
auto (= setare din fabrică)	<p><b>Disponibil la:</b> toate aparatele de răcire</p> <p><b>Stare de funcționare la CU 800i, CU 800i /460 V, CU 800i Pro, CU 1100i, CU 1100i /460 V, CU 1100i /MV, CU 1100i /MV RVP:</b> La începerea sudării aparatul de răcire începe să lucreze, ventilatorul și pompa pentru lichid de răcire funcționează. După sfârșitul sudării, aparatul de răcire continuă să lucreze alte 2 minute. După trecerea celor 2 minute, aparatul de răcire se decuplează.</p> <p><b>Stare de funcționare CU 1200i Pro /MC, CU 1400i Pro /MC:</b> La începerea sudării aparatul de răcire începe să lucreze, ventilatorul și pompa pentru lichidul de răcire funcționează. Pompa pentru lichidul de răcire reglează la un debit al lichidului de răcire minim de 1,1 l/min (0.29 gal./min [sudare cu electrod culcat]), care este menținut constant. După sfârșitul sudării aparatul de răcire continuă să lucreze alte 2 minute. După trecerea celor 2 minute, aparatul de răcire se decuplează.</p>

Mod de funcționare	Descriere
eco	<p><b>Disponibil la:</b> CU 1200i Pro /MC, CU 1400i Pro /MC</p> <p><b>Stare de funcționare CU 1200i Pro /MC:</b> La începerea sudării aparatul de răcire începe să lucreze, ventilatorul și pompa pentru lichidul de răcire funcționează. Pompa pentru lichidul de răcire reglează la un debit al lichidului de răcire minim, de 1,0 l/min (0.26 gal./min [sudare cu electrod culcat]). Dacă temperatura lichidului de răcire crește, turația pompei și debitul lichidului de răcire sunt majorate automat. După sfârșitul sudării pompa pentru lichidul de răcire și ventilatorul continuă să lucreze alte 2 minute, în funcție de temperatura pe retur. După scurgerea celor 2 minute ventilatoarele și pompa pentru lichidul de răcire se opresc.</p> <p><b>Stare de funcționare CU 1400i Pro /MC:</b> Pompa pentru lichidul de răcire începe să lucreze la începerea sudării și este reglată electronic în funcție de temperatura pe retur. Ventilatoarele încep să lucreze de la o temperatură pe retur de 40 °C (104 °F) și sunt reglate electronic în funcție de temperatura circuitului de retur. După sfârșitul sudării, pompa pentru lichidul de răcire și ventilatoarele lucrează mai departe timp de 2 minute, în funcție de temperatura pe retur. După scurgerea celor 2 minute ventilatoarele și pompa pentru lichidul de răcire se opresc.</p>

Aplicație recomandată a regimurilor de funcționare

Mod de funcționare	Aplicație recomandată
on	pentru sudarea de înaltă performanță (puterea de răcire maximă a aparatului de răcire)
eco	<p>pentru răcirea eficientă energetic:</p> <ul style="list-style-type: none"> <li>- durată îndelungată de viață a pompei pentru agentul de răcire</li> <li>- murdărirea mai redusă a radiatorului în aparatul de răcire</li> <li>- emisii mai reduse de zgomot</li> <li>- consum de curent mai redus</li> </ul>

# Decuplarea aparatului de răcire de la sursa de curent

## Siguranță

### PERICOL!

#### Pericol de electrocutare.

Urmarea o pot reprezenta vătămări corporale grave și pagube materiale majore.

- ▶ Înainte de efectuarea lucrărilor deconectați toate aparatele și componentele implicate și separați-le de la rețeaua electrică.
- ▶ Asigurați toate aparatele și componentele implicate împotriva reconectării accidentale.

### PERICOL!

#### Pericol din cauza lichidului de răcire fierbinte.

Urmarea o pot reprezenta arsuri și opăriri grave.

- ▶ Înainte de începerea lucrărilor lăsați lichidul de răcire să se răcească la +25 °C / +77 °F.

### PERICOL!

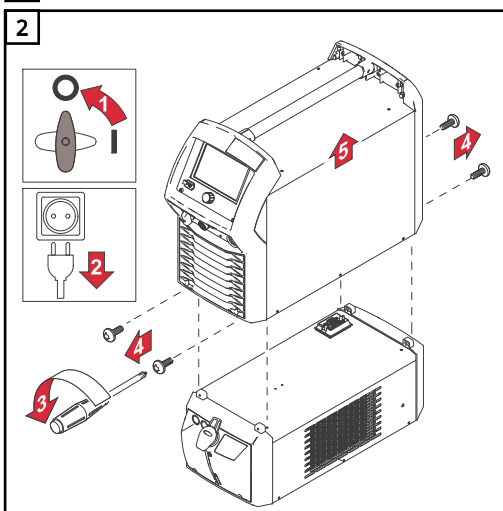
#### PERICOL! din cauza scurgerilor de lichid de răcire.

Urmarea o pot reprezenta vătămări corporale grave și pagube materiale majore.

- ▶ Dacă lichidul de răcire ajunge pe exteriorul aparatului, îndepărtați-l imediat.
- ▶ Asigurați-vă că nu ajunge lichid de răcire în interiorul aparatului de răcire.

## Decuplarea aparatului de răcire de la sursa de curent

1 Decuplarea furtunurilor pentru lichid de răcire de la aparatul de răcire

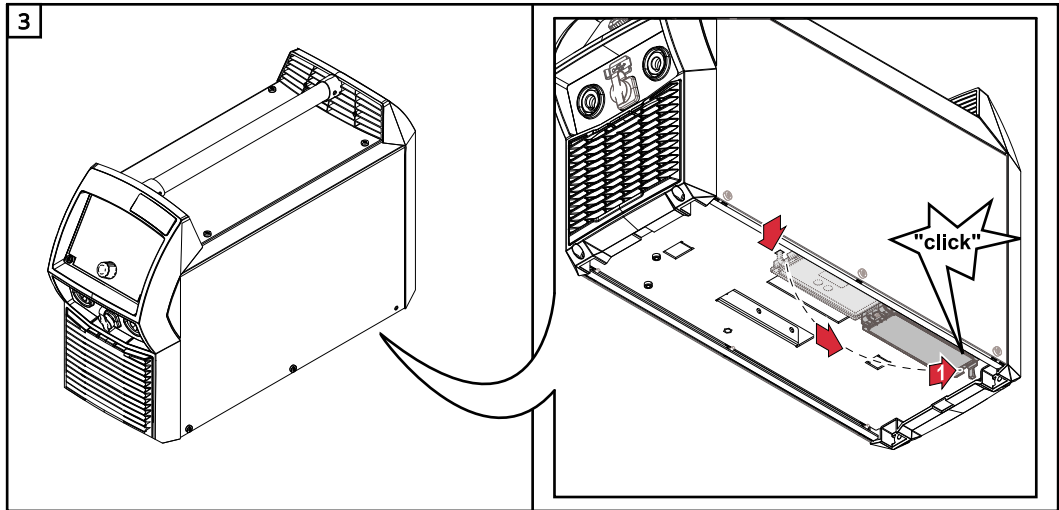


**⚠ PERICOL!**

**Pericol din cauza scurtcircuitelor.**

Urmarea o pot reprezenta vătămări corporale grave și pagube materiale majore.

- ▶ Impuritățile și deteriorările pot duce la scurtcircuitate la racordul aparatului de răcire.
- ▶ După demontarea sursei de curent, închideți întotdeauna capacul racordului pentru aparatul de răcire din partea de jos a sursei de curent.



*Închiderea capacului de la racordul aparatului de răcire*



# Diagnoza erorilor, remedierea defecțiunilor



# Diagnoza erorilor, remedierea defecțiunilor

## Siguranță

### PERICOL!

#### Pericol din cauza utilizării greșite și a lucrărilor executate defectuos.

Urmarea o pot reprezenta vătămări corporale grave și pagube materiale majore.

- ▶ Toate lucrările și funcțiile descrise în acest document pot fi executate doar de către personal de specialitate cu calificare tehnică.
- ▶ Citiți și înțelegeți în întregime acest document.
- ▶ Citiți și înțelegeți toate prescripțiile de securitate și documentațiile pentru utilizator care însoțesc acest aparat și toate componentele de sistem.

### PERICOL!

#### Pericol de electrocutare.

Urmarea o pot reprezenta vătămări corporale grave și pagube materiale majore.

- ▶ Înainte de efectuarea lucrărilor deconectați toate aparatele și componentele implicate și separați-le de la rețeaua electrică.
- ▶ Asigurați toate aparatele și componentele implicate împotriva reconectării accidentale.

### PERICOL!

#### Pericol din cauza îmbinărilor insuficiente ale conductorilor de protecție.

Urmarea o pot reprezenta vătămări corporale grave și pagube materiale majore.

- ▶ Șuruburile carcasei reprezintă sistemul de conectare a conductorilor de protecție pentru împământarea carcasei.
- ▶ Înlocuirea șuruburilor carcasei cu alte șuruburi fără o conectare corespunzătoare a conductorilor de protecție este interzisă.

### PERICOL!

#### PERICOL! din cauza scurgerilor de lichid de răcire.

Urmarea o pot reprezenta vătămări corporale grave și pagube materiale majore.

- ▶ Dacă lichidul de răcire ajunge pe exteriorul aparatului, îndepărtați-l imediat.
- ▶ Asigurați-vă că nu ajunge lichid de răcire în interiorul aparatului de răcire.

### PERICOL!

#### Pericol din cauza lichidului de răcire fierbinte.

Urmarea o pot reprezenta arsuri și opăriri grave.

- ▶ Înainte de începerea lucrărilor lăsați lichidul de răcire să se răcească la +25 °C / +77 °F.

## Diagnoza erorilor, remedierea defecțiunilor

Notați numărul de serie și configurația aparatului și comunicați departamentului de service o descriere detaliată a erorii, atunci când

- intervin erori care nu sunt descrise mai jos
- măsurile de remediere luate nu duc la un rezultat pozitiv

---

**Debit al lichidului de răcire insuficient sau absent**

Cauză: nivelul lichidului de răcire este prea redus

Remediere: completați cu lichid de răcire. Atenție la utilizarea OPT/i CU Torch deflate - vezi secțiunea [OPT/i CU Torch deflate: Golire / umplere pachet de furtunuri pistol de sudare](#) de la pagina 43

Cauză: îngustare sau corpuri străine în circuitul de răcire

Remediere: îndepărtați îngustarea sau corpurile străine

Cauză: lichid de răcire cu impurități

Remediere: schimbați agentul de răcire, apoi aerisiți aparatul de răcire

Cauză: Filtru retur lichid de răcire și / sau filtrul preliminar lichid de răcire (doar la CU 1200i Pro /MC) murdar

Remediere: curățați filtrul pentru lichidul de răcire cu apă curată sau înlocuiți filtrul

Cauză: pompa pentru lichidul de răcire este defectă

Remediere: anunțați unitatea de service

---

**Debit al lichidului de răcire insuficient sau lipsă (la CU 800i, CU 1100i, CU 1100i / multivoltage):**

Cauză: pompa pentru lichidul de răcire este blocată

Remediere: Rotirea arborelui pompei pentru lichid de răcire (vezi secțiunea [Strângerea arborelui pompei pentru lichid de răcire](#) la pagina 54). Dacă arborele pompei pentru lichid de răcire nu se poate strânge, anunțați unitatea de service

---

**Pompa pentru lichid de răcire nu funcționează după rotirea arborelui pompei pentru lichid de răcire (la CU 800i, CU 1100i, CU 1100i /MV):**

Cauză: întrerupătorul termic al pompei pentru lichid de răcire a declanșat

Remediere: așteptați faza de răcire a pompei pentru lichid de răcire (2 - 3 minute)

---

**Debit al lichidului de răcire insuficient sau lipsă (la CU 800i Pro, CU 1100i /460 V, CU 1100i /MV RVP, CU 1200i Pro /MC, CU 1400i Pro /MC):**

Cauză: pompa pentru lichidul de răcire este blocată

Remediere: anunțați unitatea de service

---

**Putere de răcire prea redusă**

Cauză: radiator cu impurități

Remediere: Purjare radiator cu aer comprimat uscat (vezi secțiunea [Purjați radiatorul](#) la pagina 62)

Cauză: ventilator defect

Remediere: anunțați unitatea de service

Cauză: pompa pentru lichidul de răcire este defectă

Remediere: anunțați unitatea de service

---

**zgomot de funcționare ridicat**

Cauză: nivelul lichidului de răcire este prea redus

Remediere: completați cu lichid de răcire. Atenție la utilizarea OPT/i CU Torch deflate - vezi secțiunea [OPT/i CU Torch deflate: Golire / umplere pachet de furtunuri pistol de sudare](#) de la pagina 43

Cauză: pompa pentru lichidul de răcire este defectă

Remediere: anunțați unitatea de service

---

**Pistoletul de sudare devine foarte fierbinte (la CU 800i, CU 1100i Basic, CU 1100i, CU 1100i /MV):**

Cauză: aparatul de răcire este dimensionat insuficient

Remediere: respectați durata activă și limitele de solicitare

Cauză: pistolul de sudare este insuficient dimensionat

Remediere: respectați durata activă și limitele de solicitare

Cauză: debit al lichidului de răcire este prea redus

Remediere: Verificați nivelul lichidului de răcire. Dacă este necesar, completați cu lichid de răcire. Atenție la utilizarea OPT/i CU Torch deflate - vezi secțiunea [OPT/i CU Torch deflate: Golire / umplere pachet de furtunuri pistol de sudare](#) la pagina 43.

Verificați gradul de murdărire al lichidului de răcire. Dacă este necesar, schimbați lichidul de răcire

Cauză: debit al lichidului de răcire este prea redus

Remediere: pompa pentru lichidul de răcire este blocată: Rotirea arborelui pompei pentru lichid de răcire (vezi secțiunea [Strângerea arborelui pompei pentru lichid de răcire](#) la pagina 54). Dacă arborele pompei pentru lichid de răcire nu se poate strânge, anunțați unitatea de service

---

**Pistoletul de sudare devine foarte fierbinte (la CU 800i /460 V, CU 800i Pro, CU 1100i /460 V, CU 1100i /MV RVP, CU 1200i Pro /MC, CU 1400i Pro /MC):**

Cauză: aparatul de răcire este dimensionat insuficient

Remediere: respectați durata activă și limitele de solicitare

Cauză: pistolul de sudare este insuficient dimensionat

Remediere: respectați durata activă și limitele de solicitare

Cauză: debit al lichidului de răcire este prea redus

Remediere: Verificați nivelul lichidului de răcire. Dacă este necesar, completați cu lichid de răcire. Atenție la utilizarea OPT/i CU Torch deflate - vezi secțiunea [OPT/i CU Torch deflate: Golire / umplere pachet de furtunuri pistol de sudare](#) la pagina 43.

Verificați gradul de murdărire al lichidului de răcire. Dacă este necesar, schimbați lichidul de răcire

Cauză: debit al lichidului de răcire este prea redus

Remediere: pompa pentru lichidul de răcire este blocată: anunțați unitatea de service

---

# Strângerea arborelui pompei pentru lichid de răcire la CU 800i, CU 1100i, CU 1100i /MV

## Siguranță

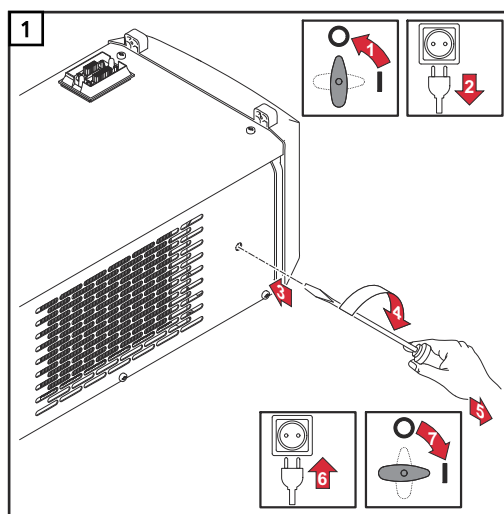
 PERICOLI

### Pericol de electrocutare.

Urmarea o pot reprezenta vătămări corporale grave și pagube materiale majore.

- ▶ Înainte de efectuarea lucrărilor deconectați toate aparatele și componentele implicate și separați-le de la rețeaua electrică.
- ▶ Asigurați toate aparatele și componentele implicate împotriva reconectării accidentale.

## Strângerea arborelui pompei pentru lichid de răcire



# Întreținere, îngrijire și eliminare





# Întreținere, îngrijire și eliminare

## Siguranță

### PERICOL!

#### **Pericol din cauza utilizării greșite și a lucrărilor executate defectuos.**

Urmarea o pot reprezenta vătămări corporale grave și pagube materiale majore.

- ▶ Toate lucrările și funcțiile descrise în acest document pot fi executate doar de către personal de specialitate cu calificare tehnică.
- ▶ Citiți și înțelegeți în întregime acest document.
- ▶ Citiți și înțelegeți toate prescripțiile de securitate și documentațiile pentru utilizator care însoțesc acest aparat și toate componentele de sistem.

### PERICOL!

#### **Pericol de electrocutare.**

Urmarea o pot reprezenta vătămări corporale grave și pagube materiale majore.

- ▶ Înainte de efectuarea lucrărilor deconectați toate aparatele și componentele implicate și separați-le de la rețeaua electrică.
- ▶ Asigurați toate aparatele și componentele implicate împotriva reconectării accidentale.
- ▶ După deschiderea aparatului asigurați-vă cu ajutorul unui aparat de măsură corespunzător că piesele încărcate electric (de ex. condensatorii) sunt descărcate.

### PERICOL!

#### **Pericol din cauza îmbinărilor insuficiente ale conductorilor de protecție.**

Urmarea o pot reprezenta vătămări corporale grave și pagube materiale majore.

- ▶ Șuruburile carcasei reprezintă sistemul de conectare a conductorilor de protecție pentru împământarea carcasei.
- ▶ Înlocuirea șuruburilor carcasei cu alte șuruburi fără o conectare corespunzătoare a conductorilor de protecție este interzisă.

### PERICOL!

#### **PERICOL! din cauza scurgerilor de lichid de răcire.**

Urmarea o pot reprezenta vătămări corporale grave și pagube materiale majore.

- ▶ Îndepărtați imediat lichidul de răcire ajuns în interiorul aparatului sau pe partea exterioară a aparatului în cadrul lucrărilor descrise mai jos.

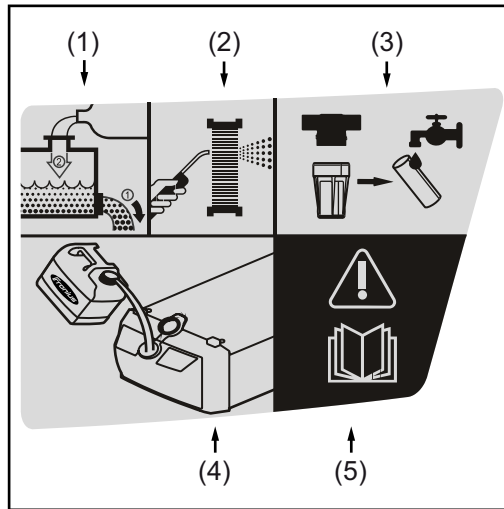
### PERICOL!

#### **Pericol din cauza lichidului de răcire fierbinte.**

Urmarea o pot reprezenta arsuri și opăriri grave.

- ▶ Înainte de începerea lucrărilor lăsați lichidul de răcire să se răcească la +25 °C / +77 °F.

## Simboluri pentru îngrijirea și întreținerea aparatului de răcire



- (1) Schimbați lichidul de răcire
- (2) Purjați radiatorul
- (3) Curățați filtru de retur pentru lichid de răcire de la exteriorul aparatului și filtrul preliminar pentru lichid de răcire din interiorul aparatului și, dacă este necesar, înlocuiți filtrul
- (4) Utilizați doar lichid de răcire original al producătorului (Cooling Liquid FCL 10/20 oder ethanolbasiertes Kühlmittel)
- (5) Citiți prezentul document

Intervalele de întreținere corespunzătoare și lucrările de întreținere sunt descrise detaliat pe paginile următoare.

## Intervale de întreținere, lucrări de întreținere

### ATENȚIE!

#### Pericol prin punerea în funcțiune fără lichid de răcire.

Urmarea o pot reprezenta pagube materiale grave.

- ▶ Puneți aparatul de răcire în funcțiune numai după ce ați adăugat lichid de răcire.
- ▶ În cazul în care unele componente de sistem sunt puse în funcțiune fără lichid de răcire, aceasta duce de cele mai multe ori la defectarea componentelor de sistem.  
Producătorul nu își asumă răspunderea pentru daunele astfel rezultate iar toate pretențiile de garanție se anulează

### ATENȚIE!

#### PERICOL! din cauza lichidului de răcire nepermis.

Urmarea o pot reprezenta pagube materiale grave.

- ▶ Pentru umplerea aparatului de răcire folosiți doar lichid de răcire original al producătorului (Cooling Liquid FCL 10/20 sau lichid de răcire pe bază de etanol).
- ▶ Alte lichide de răcire nu sunt adecvate, din cauza conductivității electrice și a insuficienței toleranțe față de material a acestora.

#### La fiecare punere în funcțiune

- Asigurați-vă că toate pachetele de furtunuri de sudare și pistoletele de sudare nu prezintă deteriorări
- Asigurați-vă că distanța de siguranță în jurul aparatului este de 0,5 m (1 ft. 7,69 in.), pentru ca aerul de răcire să poată intra și ieși nestingherit
- Asigurați-vă că îmbinările cu șurub între toate componentele sistemului de sudare sunt bine strânse
- Asigurați-vă că toate racordurile pentru lichid de răcire ale sistemului de sudare sunt etanșe
- Monitorizați cantitatea de lichid de răcire pe retur în rezervorul pentru lichidul de răcire
  - Dacă nu se observă returul lichidului de răcire, identificați și remediați cauza

### O dată pe săptămână

- Verificați nivelul lichidului de răcire. Dacă nivelul de lichid de răcire se situează sub marcajul „min” completați cu lichid de răcire. Atenție la utilizarea OPT/ I CU Torch deflate - vezi secțiunea [OPT/i CU Torch deflate: Golire / umplere pachet de furtunuri pistol de sudare](#) de la pagina 43.
- Verificați puritatea lichidului de răcire. Dacă este necesar, schimbați lichidul de răcire

### La fiecare 2 luni

- Dacă există: curățați filtru de retur pentru lichid de răcire de la exteriorul aparatului și, dacă este necesar, înlocuiți filtrul

### La fiecare 6 luni

- Purjați radiatorul

### La fiecare 6 luni la funcționarea în 3 schimburi cu lichid de răcire pe bază de etanol

- Purjați radiatorul
- Schimbați lichidul de răcire

### La fiecare 12 luni la funcționarea în 1 schimburi cu lichid de răcire pe bază de etanol

- Schimbați lichidul de răcire pe bază de etanol

### La fiecare 12 luni în regim de funcționare în 3 schimburi cu lichid de răcire FCL 10/20

- Schimbați lichidul de răcire

Doar la CU1200i Pro /MC:

- curățați filtrul preliminar pentru lichid de răcire din interiorul aparatului și înlocuiți cartușul de filtru, dacă este necesar

**IMPORTANT!** Curățarea filtrului preliminar și înlocuirea cartușul de filtru trebuie documentate de către operatorul aparatului!

### La fiecare 24 luni în regim de funcționare în 1 schimburi cu lichid de răcire FCL 10/20

- Schimbați lichidul de răcire

---

Curățarea filtrului de retur pentru lichid de răcire de la exteriorul aparatului

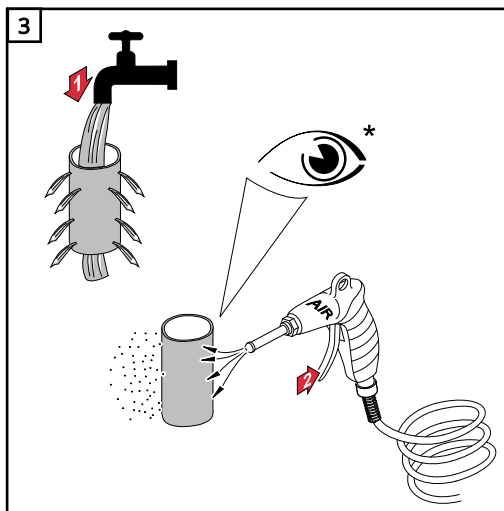
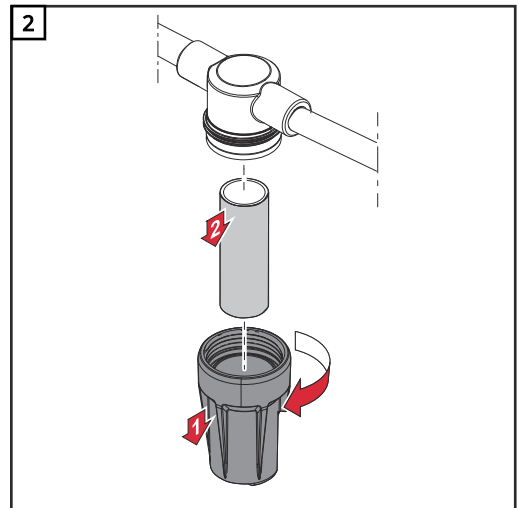
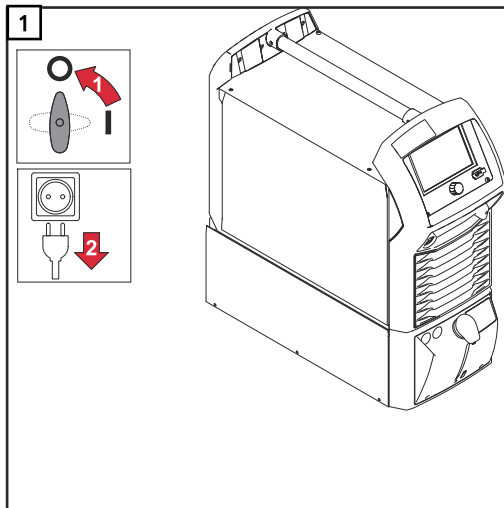


**PERICOL!**

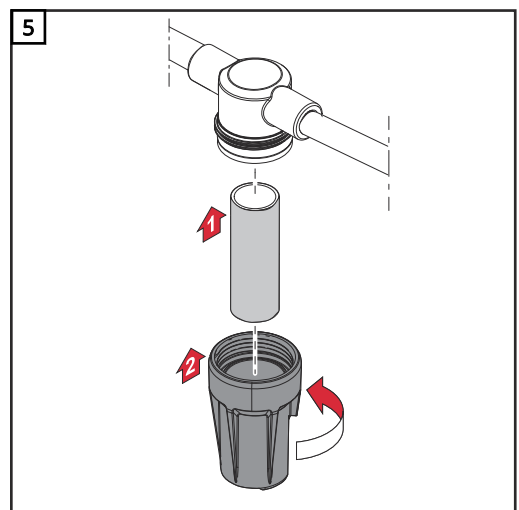
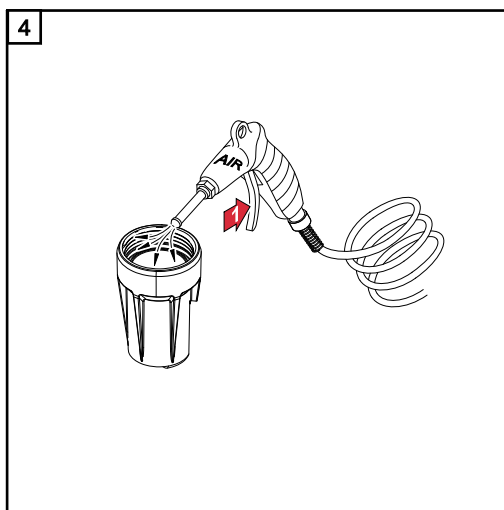
**PERICOL! din cauza scurgerilor de lichid de răcire.**

Urmarea o pot reprezenta vătămări corporale grave și pagube materiale majore.

- ▶ Dacă lichidul de răcire ajunge pe exteriorul aparatului, îndepărtați-l imediat.
  - ▶ Asigurați-vă că nu ajunge lichid de răcire în interiorul aparatului de răcire.
-



\* Dacă filtrul nu mai poate fi curățat fără mijloace ajutătoare, înlocuiți filtrul.



6 Asigurați-vă că pe exteriorul aparatului nu există urme de lichid de răcire

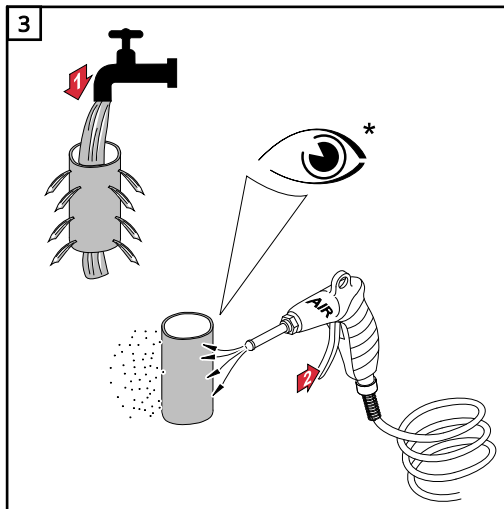
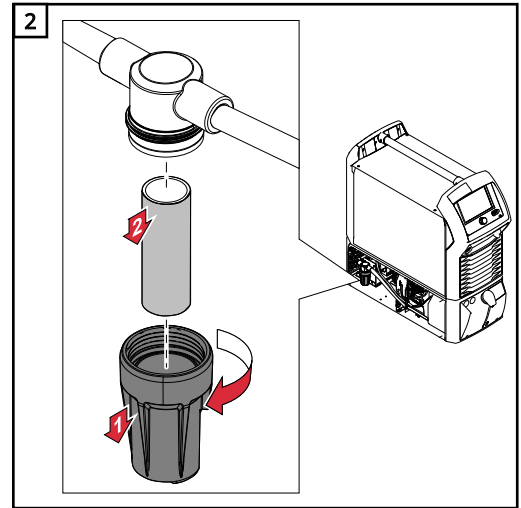
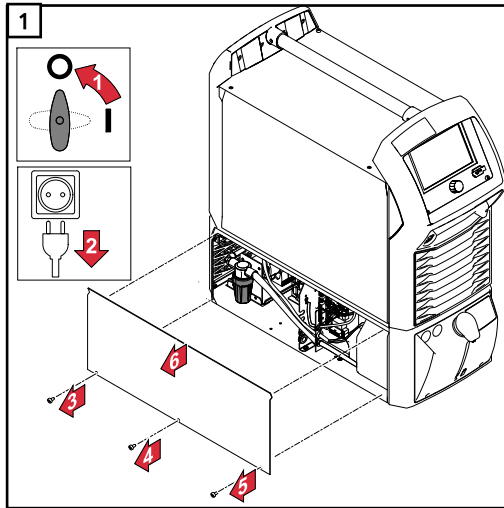
Curățarea filtrului preliminar pentru lichid de răcire din interiorul aparatului (numai CU 1200i Pro /MC)

**⚠ PERICOL!**

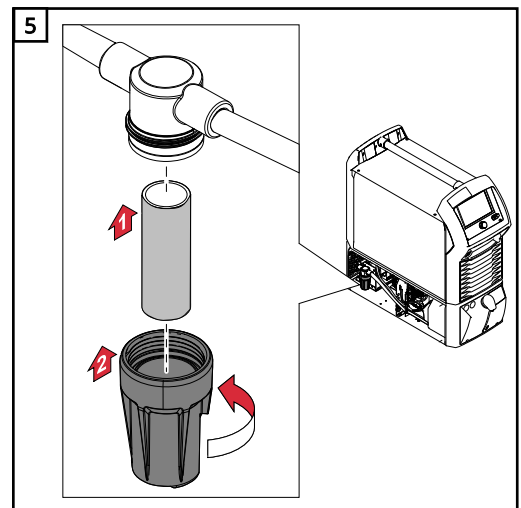
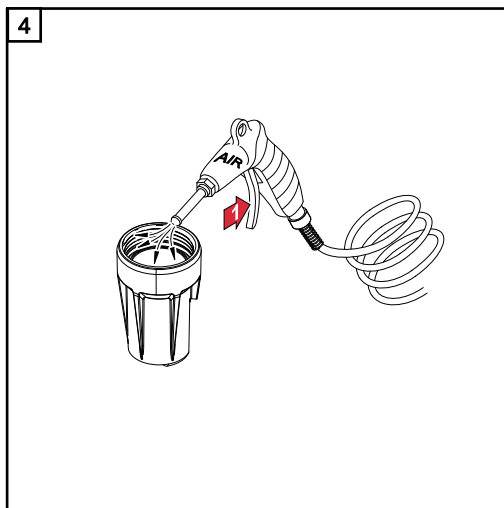
**PERICOL!** din cauza scurgerilor de lichid de răcire.

Urmarea o pot reprezenta vătămări corporale grave și pagube materiale majore.

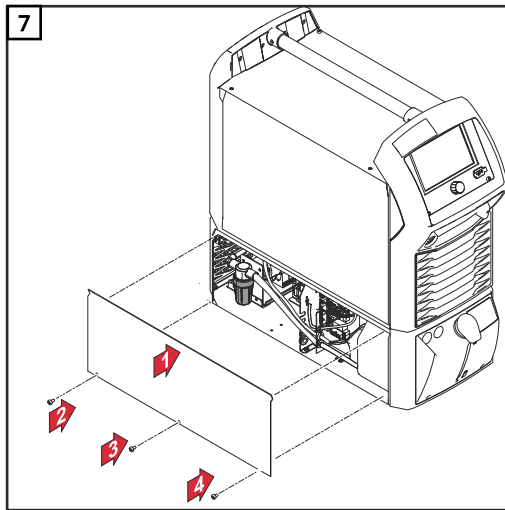
► Îndepărtați imediat lichidul de răcire ajuns în interiorul aparatului și / sau pe partea exterioară a aparatului.



\* Dacă filtrul nu mai poate fi curățat fără mijloace ajutătoare, înlocuiți filtrul.



6 Asigurați-vă că în interiorul aparatului și pe exteriorul aparatului nu se observă urme de lichid de răcire



Moment de torsiune al șururilor carcasei = 3 Nm (2.21 ft·lb)

## Purjați radiatorul

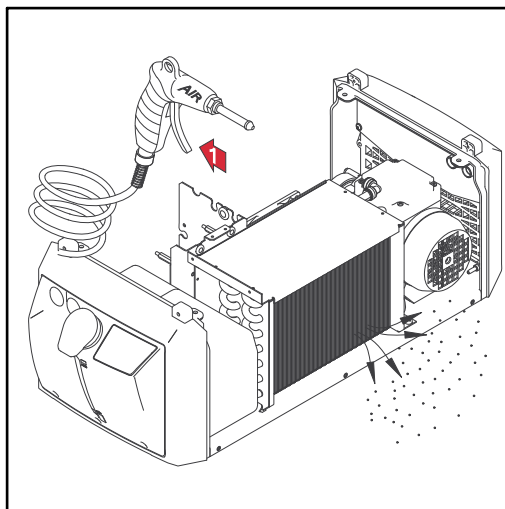
### ATENȚIE!

#### Pericol prin acțiunea aerului comprimat.

Urmarea o poate reprezenta deteriorarea componentelor electronice.

- ▶ În orice situație respectați instrucțiunile din secțiunea **Siguranță** de la pagina 57.
- ▶ Nu expuneți componentele electronice unui jet de aer sub presiune de la mică distanță.

Pentru o mai bună reprezentare, în figura de mai jos aparatul de răcire este reprezentat fără sursa de curent. Pentru purjarea radiatorului, sursa de curent poate rămâne pe aparatul de răcire



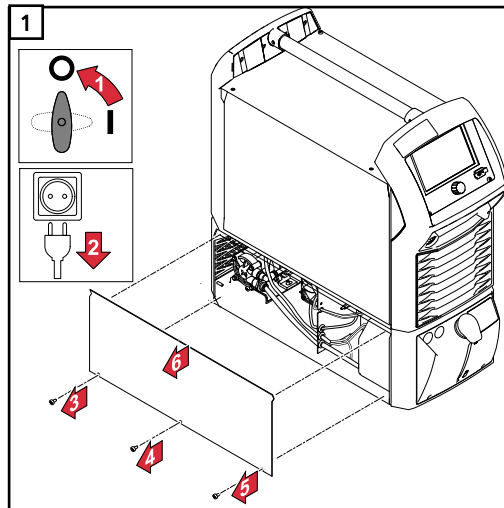
- Demontați părțile laterale ale aparatului și purjați radiatorul cu un jet redus de aer comprimat uscat
- În cazul unei acumulări puternice de praf purjați interiorul aparatului cu aer comprimat uscat dezoxidat

Schimbarea lichidului de răcire  
(CU 800i, 1100i și 1400i)

**REMARCĂ!**

Pentru a evita poluarea mediului prin eliminarea nepermisă a lichidului de răcire:

- ▶ Nu eliminați lichidul de răcire prin sistemul de canalizare.
- ▶ Eliminați lichidul de răcire doar în conformitate cu normele naționale și regionale în vigoare.

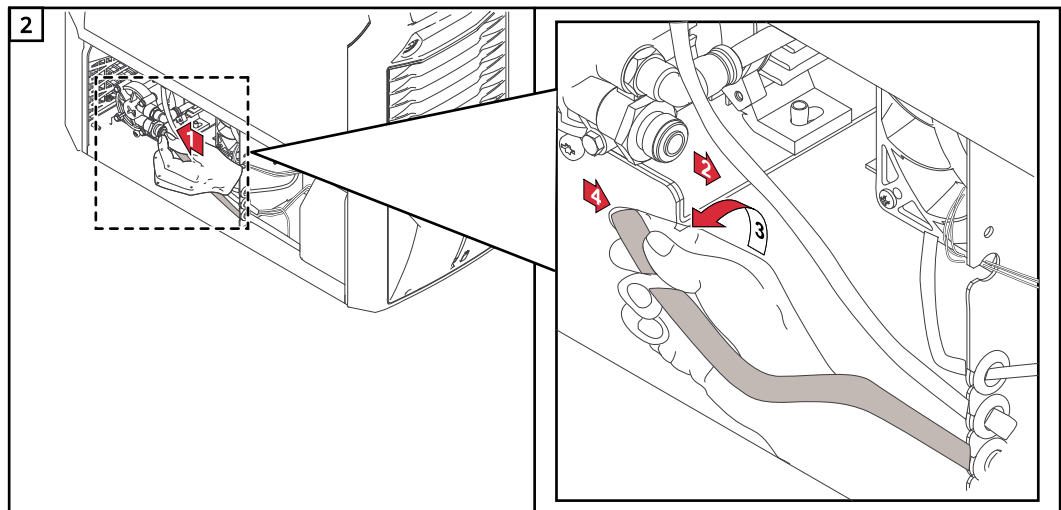


**⚠ PERICOL!**

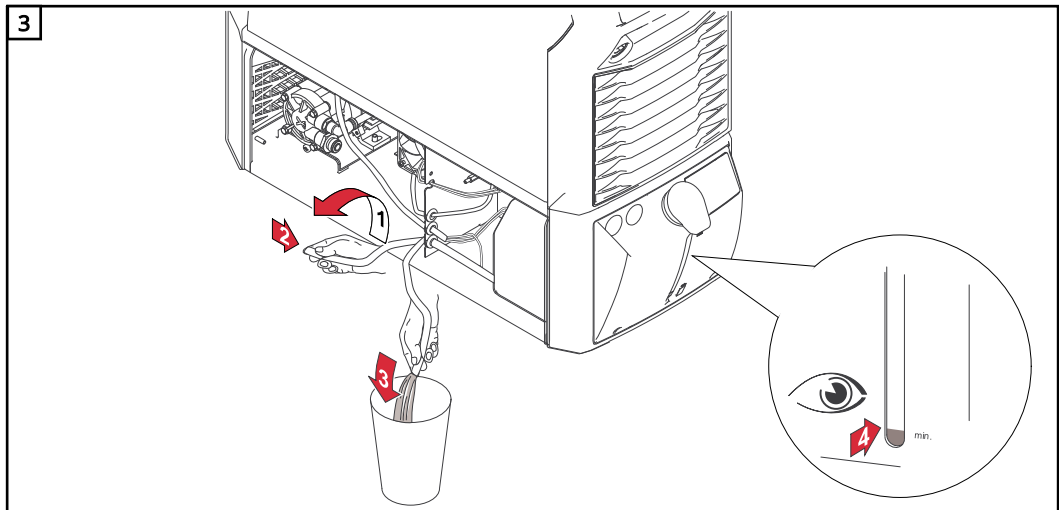
**PERICOL!** din cauza scurgerilor de lichid de răcire.

Urmarea o pot reprezenta vătămări corporale grave și pagube materiale majore.

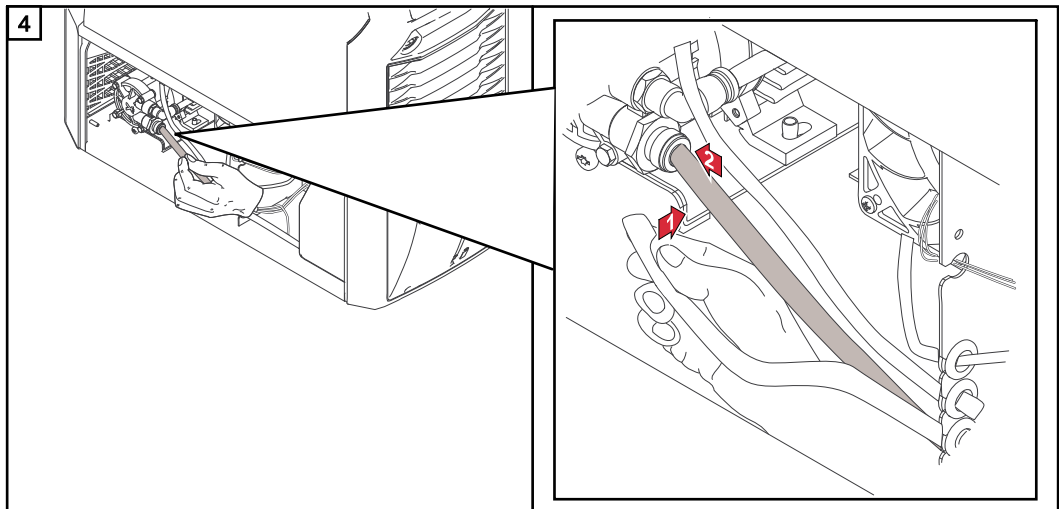
- ▶ După extragerea furtunului de lichid de răcire din racordul pompei pentru lichidul de răcire, închideți imediat furtunul pentru lichid de răcire.
- ▶ Îndepărtați imediat lichidul de răcire ajuns în interiorul aparatului sau pe partea exterioară a aparatului.



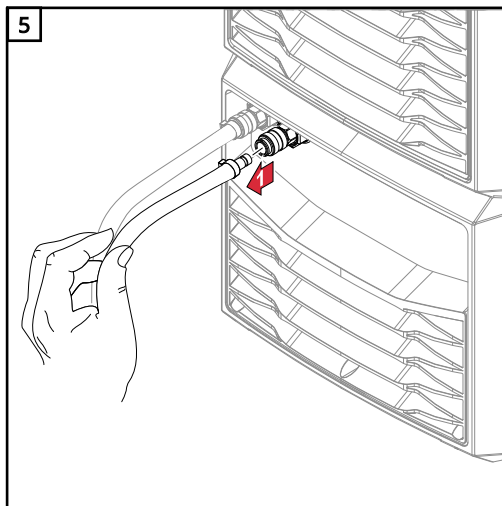
Apăsați spre înapoi racordul Push-in de la pompa pentru lichidul de răcire și simultan trageți furtunul pentru lichid de răcire din pompa pentru lichidul de răcire



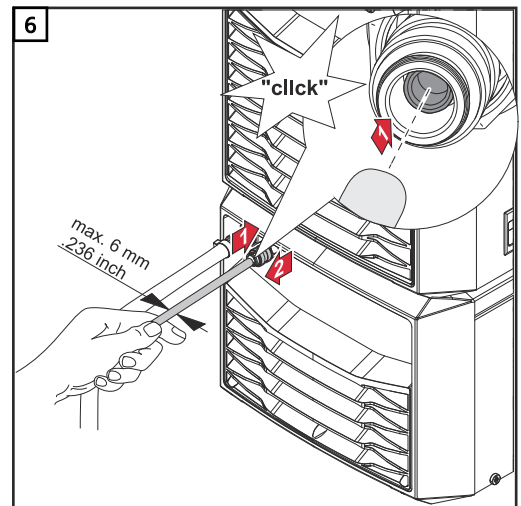
*Scurgerea lichidului de răcire*



*Introduceți furtunul pentru lichid de răcire în pompa pentru lichidul de răcire*



*Decuplați furtunul pentru lichid de răcire de la racord de tur pentru lichid de răcire*



*Apăsați în spate conul de etanșare de la racordul de tur pentru lichid de răcire*

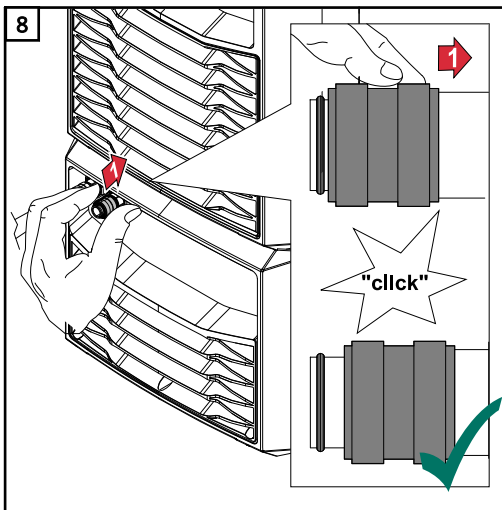
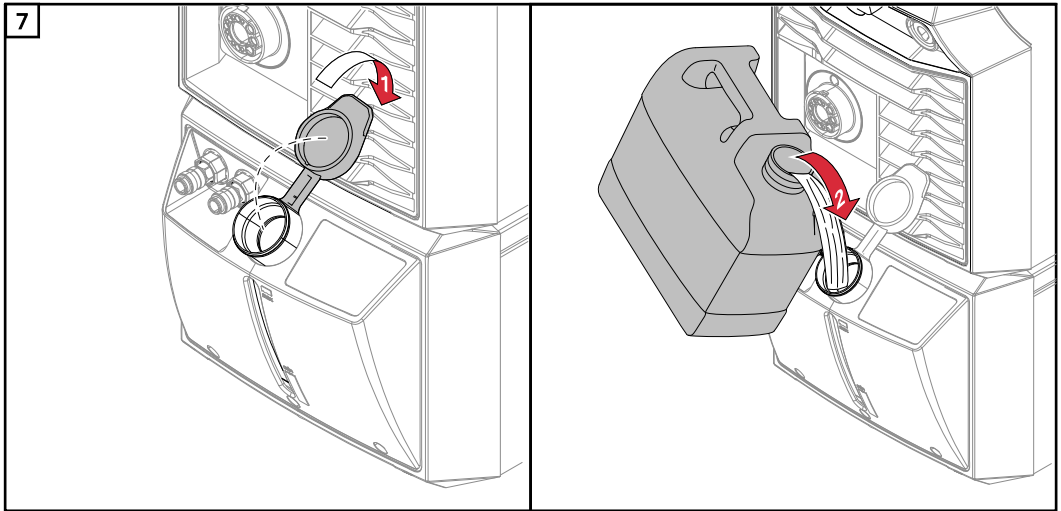
**⚠ ATENȚIE!**

**Pericol din cauza utilizării lichidelor de răcire nepermise.**

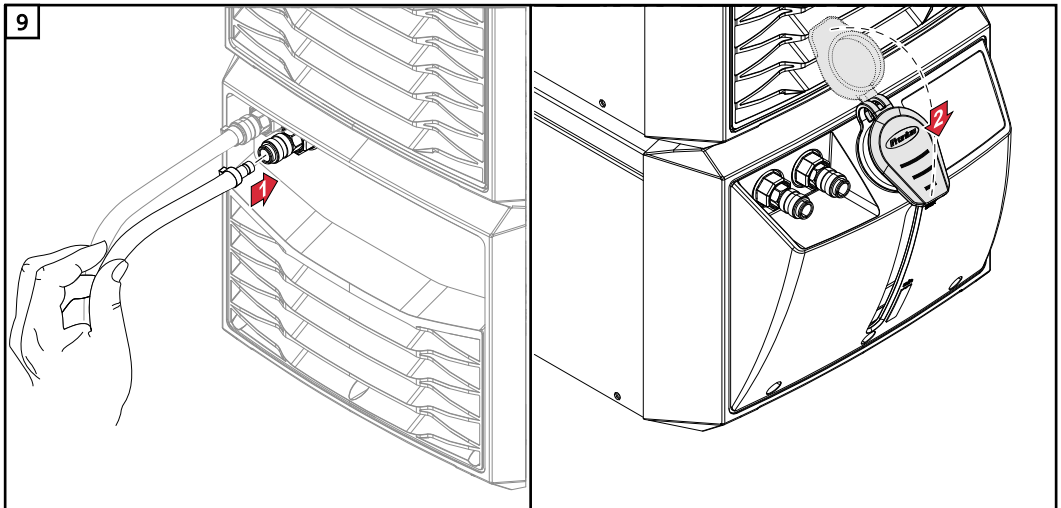
Urmarea o pot reprezenta pagube materiale grave.

- ▶ Pentru reumplerea aparatului de răcire folosiți doar lichid de răcire original al producătorului -- vezi și secțiunea [Informații privind lichidul de răcire](#) la pagina [22](#).



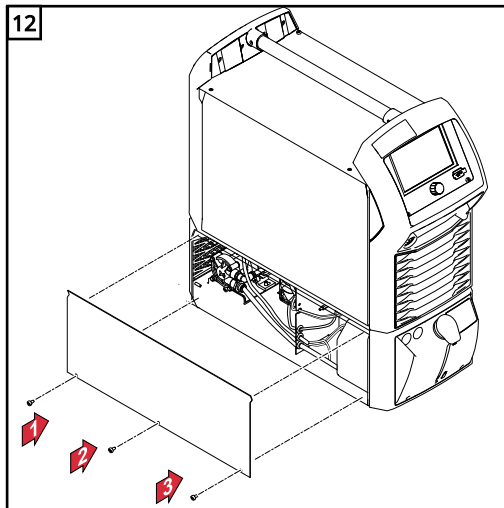


Împingeți spre spate inelul de blocare, până când conul de etanșare revine în poziția inițială și eliberați apoi inelul de blocare



**10** Asigurați-vă că toate îmbinările cu furtun sunt realizate corespunzător și etanșe

**11** Asigurați-vă că în interiorul aparatului și pe exteriorul aparatului nu se observă urme de lichid de răcire



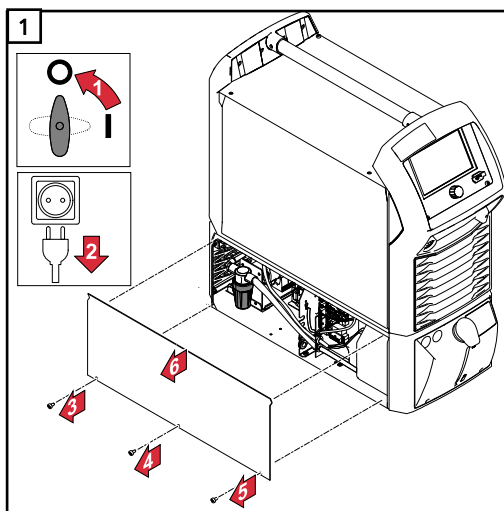
Moment de torsiune al șuruburilor carcasei = 3 Nm (2.21 ft·lb)

### Schimbarea lichidului de răcire (CU 1200i)

#### REMARCĂ!

Pentru a evita poluarea mediului prin eliminarea nepermisă a lichidului de răcire:

- ▶ Nu eliminați lichidul de răcire prin sistemul de canalizare.
- ▶ Eliminați lichidul de răcire doar în conformitate cu normele naționale și regionale în vigoare.

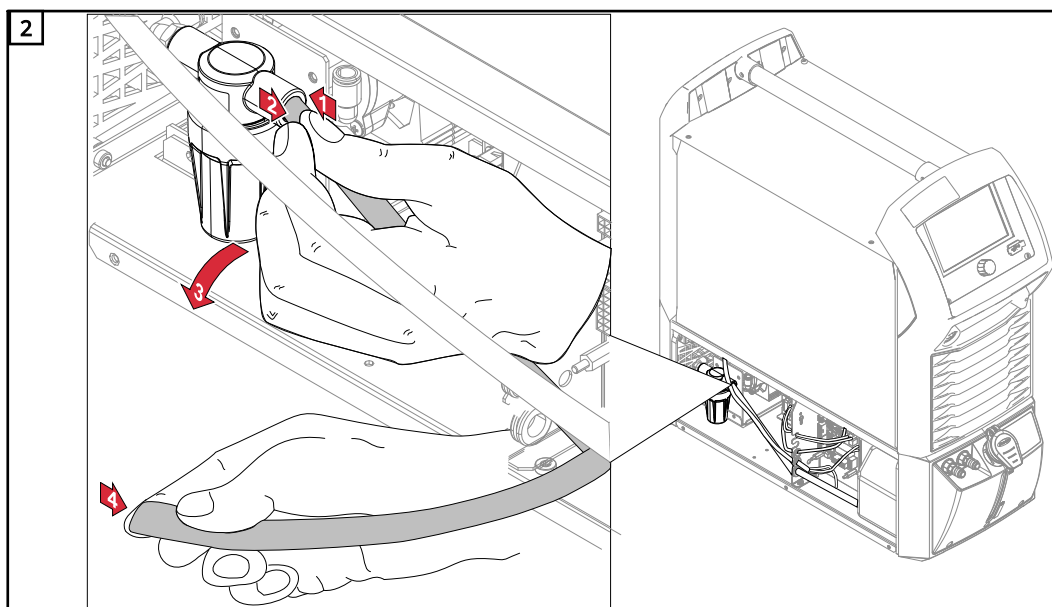


#### ⚠ PERICOL!

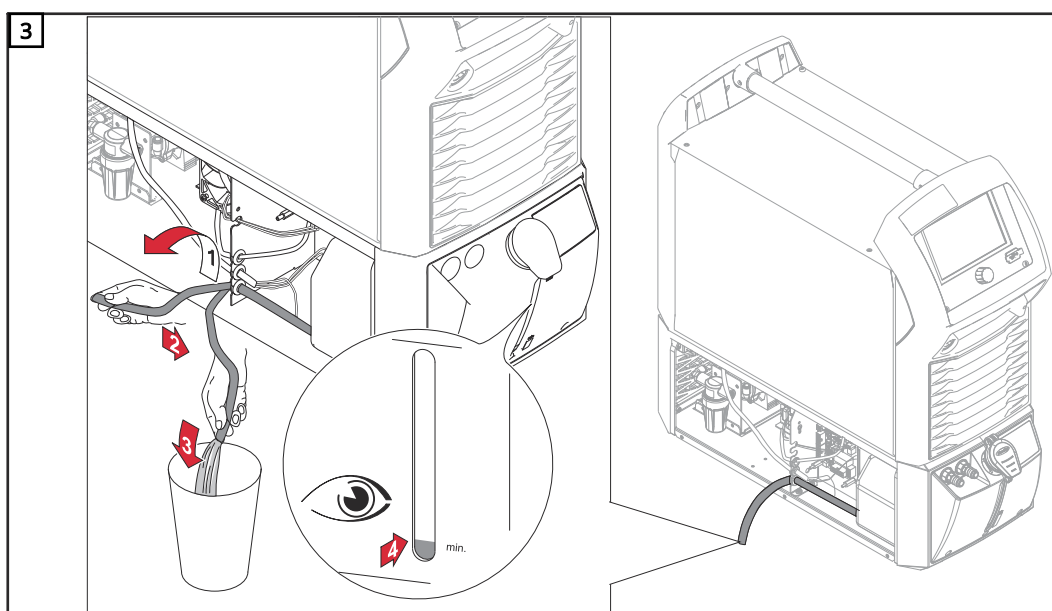
**PERICOL!** din cauza scurgerilor de lichid de răcire.

Urmarea o pot reprezenta vătămări corporale grave și pagube materiale majore.

- ▶ După extragerea furtunului de lichid de răcire din racordul pompei pentru lichidul de răcire, închideți imediat furtunul pentru lichid de răcire.
- ▶ Îndepărtați imediat lichidul de răcire ajuns în interiorul aparatului sau pe partea exterioară a aparatului.



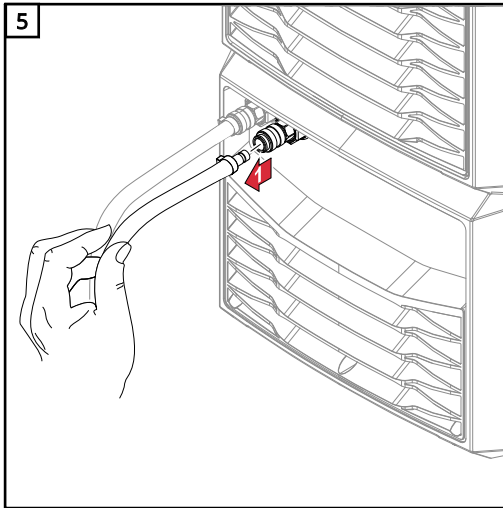
Apăsați spre înapoi racordul Push-in de la filtrul preliminar pentru lichid de răcire și simultan trageți furtunul pentru lichid de răcire din filtrul preliminar pentru lichid de răcire



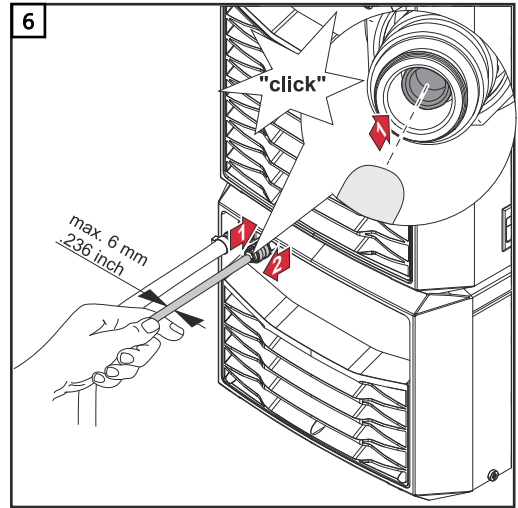
Scurgerea lichidului de răcire



Introducerea furtunului pentru lichid de răcire în filtrul preliminar pentru lichid de răcire



5  
Decuplați furtunul pentru lichid de răcire de la racord de tur pentru lichid de răcire



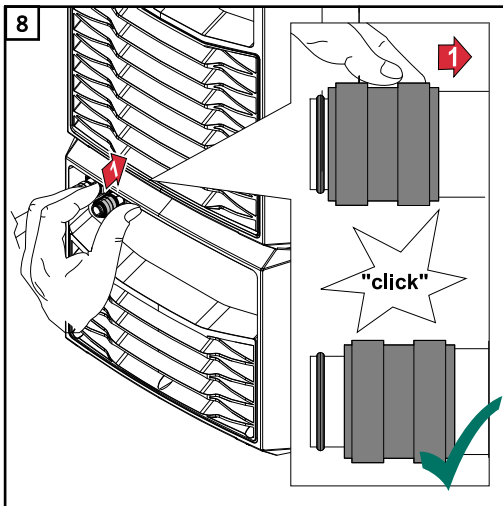
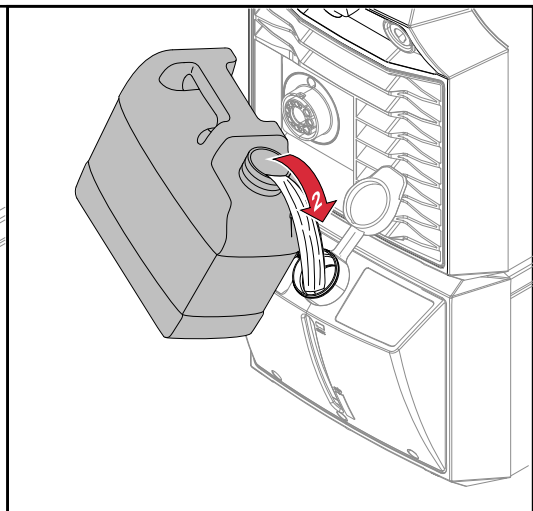
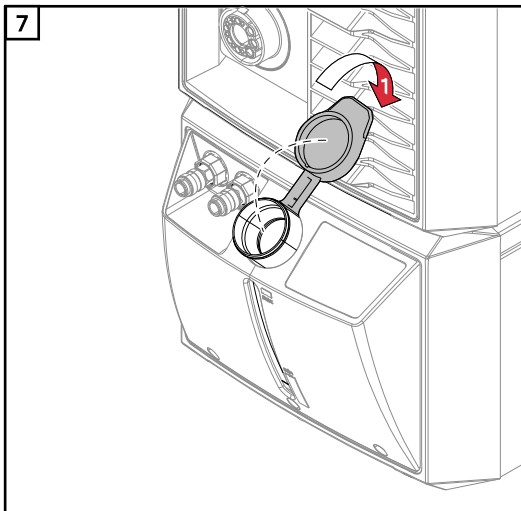
6  
Apăsați în spate conul de etanșare de la racordul de tur pentru lichid de răcire

**⚠ ATENȚIE!**

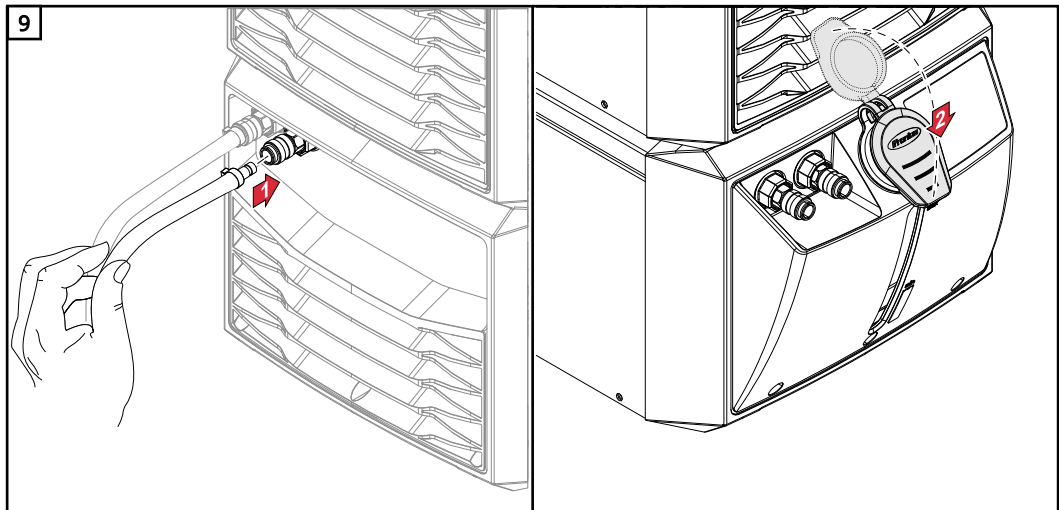
**Pericol din cauza utilizării lichidelor de răcire nepermise.**

Urmarea o pot reprezenta pagube materiale grave.

- ▶ Pentru reumplerea aparatului de răcire folosiți doar lichid de răcire original al producătorului -- vezi și secțiunea [Informații privind lichidul de răcire](#) la pagina 22.

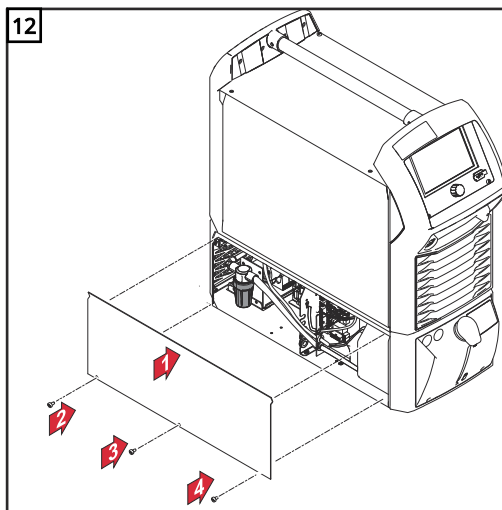


8  
Împingeți spre spate inelul de blocare, până când conul de etanșare revine în poziția inițială și eliberați apoi inelul de blocare



**10** Asigurați-vă că toate îmbinările cu furtun sunt realizate corespunzător și etanșe

**11** Asigurați-vă că în interiorul aparatului și pe exteriorul aparatului nu se observă urme de lichid de răcire



Moment de torsiune al șuruburilor carcasei = 3 Nm (2.21 ft·lb)

## Eliminarea ca deșeu

Echipamentele electrice și electronice vechi trebuie colectate separat conform directivei UE și legislației naționale și trebuie să facă obiectul unei reciclări ecologice. Aparatele uzate trebuie returnate distribuitorului sau la un centru local autorizat de colectare și reciclare. Eliminarea corectă a aparatelor vechi contribuie la reutilizarea sustenabilă a resurselor și previne efectele negative asupra sănătății și mediului.

## Ambalaje

- a se colecta separat
- a se respecta prevederile valabile local
- a se reduce volumul ambalajului din carton



# Date tehnice





# Date tehnice

- Generalități**
- Puterea de răcire a unui aparat de răcire depinde de
- Temperatura ambiantă
  - Înălțime de pompare
  - Cantitatea de debit Q (l/min) - cantitatea de debit Q depinde de lungimea pachetului de furtunuri de legătură și de diametrul furtunului

CU 800i,  
CU 800i /460 V

	CU 800i
Tensiune de rețea	400 V AC
Toleranța tensiunii de rețea	-10 % / +10 %
Frecvență de rețea	50 / 60 Hz
Consum de curent	0,7 A
Putere de răcire la	
Q = 1 l/min. + 25 °C (77 °F)	800 W
Q = 1l / min. + 40 °C (104 °F)	500 W
Q = max. + 25 °C (77 °F)	1160 W
Q = max. + 40 °C (104 °F)	730 W
Înălțimea de refulare a pompei	35 m 114 ft. 9.95 in.)
Debit max.	3,5 l/min (0.92 gal./min [US])
Presiune max. a pompei	4,2 bar (60,92 psi)
Pompă	Pompă centrifugă
Durata de viață a pompei	cca. 10.000 h
Capacitate lichid de răcire	4,5 l (1.19 gal. [sudare cu electrod culcat])
IP	IP 23
Dimensiuni L/l/h	706/260/219 mm (27.8/10.24/8.62 in.)
Greutate (fără lichid de răcire)	11,2 kg (24.69 Ib.)
Monitorizare debit* (senzor)	Avertisment la 1 - 0,7 l/min (0.26 - 0.18 gal./min [sudare cu electrod culcat])  Mesaj de eroare sub 0,7 l/min (0.18 gal./min [sudare cu electrod culcat])
Monitorizare temperatură lichid de răcire*	Avertisment peste 68 °C (154,4 °F)  Mesaj de eroare peste 70 °C (158 °F)
Marcaj de conformitate	CE

\* opțional

<b>CU 800i /460 V</b>	
Tensiune de rețea	460 V AC
Toleranța tensiunii de rețea	-10 % / +10 %
Frecvență de rețea	50 / 60 Hz
Consum de curent	0,35 A
Putere de răcire la	
Q = 1 l/min. + 25 °C (77 °F)	800 W
Q = 1 l/min. + 40 °C (104 °F)	500 W
Q = max. + 25 °C (77 °F)	1160 W
Q = max. + 40 °C (104 °F)	730 W
Înălțimea de refulare a pompei	45 m 147 ft. 7.65 in.)
Debit max.	2 l/min (0.53 gal./min [US])
Presiune max. a pompei	5 bar (72,52 psi)
Pompă	Pompă cu sertar rotativ
Durata de viață a pompei	cca. 10.000 h
Capacitate lichid de răcire	4,5 l (1.19 gal. [sudare cu electrod culcat])
IP	IP 23
Dimensiuni L/l/h	706/260/219 mm (27.8/10.24/8.62 in.)
Greutate (fără lichid de răcire)	13,9 kg (30.64 Ib.)
Monitorizare debit* (senzor)	Avertisment la 1 - 0,7 l/min (0.26 - 0.18 gal./min [sudare cu electrod culcat])  Mesaj de eroare sub 0,7 l/min (0.18 gal./min [sudare cu electrod culcat])
Monitorizare temperatură lichid de răci- re*	Avertisment peste 68 °C (154,4 °F)  Mesaj de eroare peste 70 °C (158 °F)
Marcaj de conformitate	CE, CSA

\* opțional

**CU 800i Pro**

Dacă sursa de curent TPS 270i C este utilizată cu aparatul de răcire CU 800i Pro, aparatul de răcire nu dispune de puterea maximă a pompei.

	CU 800i Pro
Tensiune de alimentare	24 V DC
Consum de curent	4,4 A
Putere de răcire la	
Q = 1 l/min. + 25 °C (77 °F)	850 W
Q = 1l / min. + 40 °C (104 °F)	510 W
Q = max. + 25 °C (77 °F)	1200 W
Q = max. + 40 °C (104 °F)	750 W
Înălțimea de refulare a pompei	35 m 114 ft. 9.95 in.)
Debit max.	3,5 l/min (0.92 gal./min [US])
Presiune max. a pompei	4 bar (58,02 psi)
Pompă	Pompă centrifugă
Durata de viață a pompei	până la 20.000 h
Capacitate lichid de răcire	4,5 l (1.19 gal. [sudare cu electrod culcat])
IP	IP 23
Dimensiuni L/l/h	706/260/219 mm (27.8/10.24/8.62 in.)
Greutate (fără lichid de răcire)	9,4 kg (20.72 Ib.)
Monitorizare debit* (senzor)	Avertisment la 1 - 0,7 l/min (0.26 - 0.18 gal./min [sudare cu electrod culcat])  Mesaj de eroare sub 0,7 l/min (0.18 gal./min [sudare cu electrod culcat])
Monitorizare temperatură lichid de răci- re*	Avertisment peste 68 °C (154,4 °F)  Mesaj de eroare peste 70 °C (158 °F)
Marcaj de conformitate	CE, CSA

\* opțional

CU 1100i,  
CU 1100i /460 V

	CU 1100i
Tensiune de rețea	400 V AC
Toleranța tensiunii de rețea	-10 % / +10 %
Frecvență de rețea	50 / 60 Hz
Consum de curent	0,7 A
Putere de răcire la Q = 1 l/min. + 25 °C (77 °F)	1100 W
Q = 1l / min. + 40 °C (104 °F)	800 W
Q = max. + 25 °C (77 °F)	1500 W
Q = max. + 40 °C (104 °F)	1100 W
Înălțimea de refulare a pompei	35 m 114 ft. 9.95 in.)
Debit max.	3,5 l/min (0.92 gal./min [US])
Presiune max. a pompei	4,2 bar (60,92 psi)
Pompă	Pompă centrifugă
Durata de viață a pompei	cca. 10.000 h
Capacitate lichid de răcire	6 l (1.59 gal. [sudare cu electrod culcat])
IP	IP 23
Dimensiuni L/l/h	710/300/230 mm (27.95/11.81/9.06 in.)
Greutate (fără lichid de răcire)	13,6 kg (29.98 lb.)
Monitorizare debit (senzor)	Avertisment la 1 - 0,7 l/min (0.26 - 0.18 gal./min [sudare cu electrod culcat])  Mesaj de eroare sub 0,7 l/min (0.18 gal./min [sudare cu electrod cul- cat])
Monitorizare temperatură lichid de răci- re	Avertisment peste 68 °C (154,4 °F)  Mesaj de eroare peste 70 °C (158 °F)
Senzor de nivel* (funcționalitatea depinde de opțiunile montate suplimentar în aparat)	Avertisment sau mesaj de eroare
Marcaj de conformitate	CE

\* opțional

<b>CU 1100i /460 V</b>	
Tensiune de rețea	460 V AC
Toleranța tensiunii de rețea	-10 % / +10 %
Frecvență de rețea	50 / 60 Hz
Consum de curent	0,35 A
Putere de răcire la	
Q = 1 l/min + 25 °C (77 °F)	1100 W
Q = 1 l/min + 40 °C (104 °F)	800 W
Q = max. + 25 °C (77 °F)	1500 W
Q = max. + 40 °C (104 °F)	1100 W
Înălțimea de refulare a pompei	45 m 147 ft. 7.65 in.
Debit max.	2 l/min 0.53 gal./min [sudare cu electrod culcat]
Presiune max. a pompei	5 bar 72.52 psi
Pompă	Pompă cu sertar rotativ
Durata de viață a pompei	cca. 10.000 h
Capacitate lichid de răcire	6 l 1.59 gal. [sudare cu electrod culcat]
IP	IP 23
Dimensiuni L/l/h	710/300/230 mm 27.95/11.81/9.06 in.
Greutate (fără lichid de răcire)	16,3 kg 35.94 lb.
Monitorizare debit (senzor)	Avertisment la 1 - 0,7 l/min (0.26 - 0.18 gal./min [sudare cu electrod culcat]), Mesaj de eroare sub 0,7 l/min (0.18 gal./min [sudare cu electrod culcat])
Monitorizare temperatură lichid de răcire	Avertisment peste 68 °C (154,4 °F), mesaj de eroare peste 70 °C (158 °F)
Senzor de nivel* (funcționalitatea depinde de opțiunile montate suplimentar în aparat)	Avertisment sau mesaj de eroare
Marcaj de conformitate	CE, CSA

\* opțional

CU 1100i /MV,  
CU 1100i /MV RVP

	CU 1100i /MV
Tensiune de rețea	200 - 230 V AC / 400 - 460 V AC
Toleranța tensiunii de rețea	-10 % / +10 %
Frecvență de rețea	50 / 60 Hz
Consum de curent	1,4 A / 0,7 A
Putere de răcire la Q = 1 l/min. + 25 °C (77 °F)	1100 W
Q = 1l / min. + 40 °C (104 °F)	800 W
Q = max. + 25 °C (77 °F)	1500 W
Q = max. + 40 °C (104 °F)	1100 W
Înălțimea de refulare a pompei	35 m 114 ft. 9.95 in.)
Debit max.	3,5 l/min (0.92 gal./min [US])
Presiune max. a pompei	4,2 bar (60,92 psi)
Pompă	Pompă centrifugă
Durata de viață a pompei	cca. 10.000 h
Capacitate lichid de răcire	6 l (1.59 gal. [sudare cu electrod culcat])
IP	IP 23
Dimensiuni L/l/h	710/300/230 mm (27.95/11.81/9.06 in.)
Greutate (fără lichid de răcire)	16,5 kg (36.38 lb.)
Monitorizare debit (senzor)	Avertisment la 1 - 0,7 l/min (0.26 - 0.18 gal./min [sudare cu electrod culcat])  Mesaj de eroare sub 0,7 l/min (0.18 gal./min [sudare cu electrod culcat])
Monitorizare temperatură lichid de răci- re	Avertisment peste 68 °C (154,4 °F)  Mesaj de eroare peste 70 °C (158 °F)
Senzor de nivel* (funcționalitatea depinde de opțiunile montate suplimentar în aparat)	Avertisment sau mesaj de eroare
Marcaj de conformitate	CE, CSA

\* opțional

<b>CU 1100i /MV RVP</b>	
Tensiune de rețea	200 - 230 V AC / 400 - 460 V AC
Toleranța tensiunii de rețea	-10 % / +10 %
Frecvență de rețea	50 / 60 Hz
Consum de curent	0,8 A / 0,35 A
Putere de răcire la	
Q = 1 l/min + 25 °C (77 °F)	1100 W
Q = 1 l/min + 40 °C (104 °F)	800 W
Q = max. + 25 °C (77 °F)	1500 W
Q = max. + 40 °C (104 °F)	1100 W
Înălțimea de refulare a pompei	45 m 147 ft. 7.65 in.
Debit max.	2 l/min 0.53 gal./min [sudare cu electrod culcat]
Presiune max. a pompei	5 bar 72.52 psi
Pompă	Pompă cu sertar rotativ
Durata de viață a pompei	cca. 10.000 h
Capacitate lichid de răcire	6 l 1.59 gal. [sudare cu electrod culcat]
IP	IP 23
Dimensiuni L/l/h	710/300/230 mm 27.95/11.81/9.06 in.
Greutate (fără lichid de răcire)	16,5 kg 39.68 lb.
Monitorizare debit (senzor)	Avertisment la 1 - 0,7 l/min (0.26 - 0.18 gal./min [sudare cu electrod culcat]), Mesaj de eroare sub 0,7 l/min (0.18 gal./min [sudare cu electrod culcat])
Monitorizare temperatură lichid de răcire	Avertisment peste 68 °C (154,4 °F), mesaj de eroare peste 70 °C (158 °F)
Senzor de nivel* (funcționalitatea depinde de opțiunile montate suplimentar în aparat)	Avertisment sau mesaj de eroare
Marcaj de conformitate	CE, CSA

\* opțional

## CU 1200i Pro /MC

	CU 1200i Pro /MC
Tensiune de alimentare	24 V DC
Consum de curent	2,1 A
Putere de răcire la Q = 1 l/min. + 25 °C (77 °F)	1200 W
Q = 1l / min. + 40 °C (104 °F)	800 W
Q = max. + 25 °C (77 °F)	1400 W
Q = max. + 40 °C (104 °F)	1100 W
Înălțimea de refulare a pompei	50 m 164 ft. 0.5 in.)
Debit max.	1,8 l/min (0.47 gal./min [US])
Presiune max. a pompei	5 bar (72.51 psi)
Pompă	Pompă cu roți dințate
Durata de viață a pompei	până la 20.000 h
Capacitate lichid de răcire	6 l (1.59 gal. [sudare cu electrod culcat])
IP	IP 23
Dimensiuni L/l/h	710/300/230 mm (27.95/11.81/9.06 in.)
Greutate (fără lichid de răcire)	12 kg (26.46 Ib.)
Monitorizare debit (senzor)	Avertisment la 1 - 0,7 l/min (0.26 - 0.18 gal./min [sudare cu electrod culcat])  Mesaj de eroare sub 0,7 l/min (0.18 gal./min [sudare cu electrod cul- cat])
Monitorizare temperatură lichid de răci- re	Avertisment peste 68 °C (154,4 °F)  Mesaj de eroare peste 70 °C (158 °F)
Senzor de nivel* (funcționalitatea depinde de opțiunile montate suplimentar în aparat)	Avertisment sau mesaj de eroare
Marcaj de conformitate	CE, CSA

\* opțional



**CU 1400i Pro /MC**

Dacă sursa de curent TPS 320i C funcționează cu aparat de răcire CU 1400i Pro /MC, aparatul de răcire nu dispune de întreaga sa capacitate de pompare.

CU 1400i Pro /MC	
Tensiune de alimentare	24 V DC
Consum de curent	4,4 A
Putere de răcire la	
Q = 1 l/min. + 25 °C (77 °F)	1400 W
Q = 1l / min. + 40 °C (104 °F)	900 W
Q = max. + 25 °C (77 °F)	1700 W
Q = max. + 40 °C (104 °F)	1250 W
Înălțimea de refulare a pompei	45 m 147 ft. 7.65 in.)
Debit max.	3 l/min (0.79 gal./min [US])
Presiune max. a pompei la 4750 R/min (4750 rpm)	4 bar (58,02 psi)
Pompă	Pompă centrifugă
Durata de viață a pompei	până la 30.000 h
Capacitate lichid de răcire	6 l (1.59 gal. [sudare cu electrod culcat])
IP	IP 23
Dimensiuni L/l/h	710/300/230 mm (27.95/11.81/9.06 in.)
Greutate (fără lichid de răcire)	12 kg (26.46 lb.)
Monitorizare debit (senzor)	Avertisment la 1 - 0,7 l/min (0.26 - 0.18 gal./min [sudare cu electrod culcat])  Mesaj de eroare sub 0,7 l/min (0.18 gal./min [sudare cu electrod cul- cat])
Monitorizare temperatură lichid de răci- re	Avertisment peste 68 °C (154,4 °F)  Mesaj de eroare peste 70 °C (158 °F)
Senzor de nivel (funcționalitatea depinde de opțiunile montate suplimentar în aparat)	Avertisment sau mesaj de eroare
Marcaj de conformitate	CE, CSA







**Fronius International GmbH**

Froniusstraße 1  
4643 Pettenbach  
Austria  
contact@fronius.com  
www.fronius.com

At [www.fronius.com/contact](http://www.fronius.com/contact) you will find the contact details  
of all Fronius subsidiaries and Sales & Service Partners.