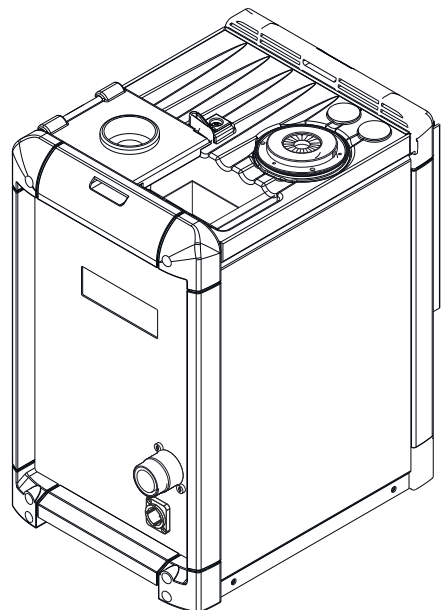


Operating Instructions

Robacta TC 2000
Robacta TC 2000 Twin
Robacta TC 2000 Ø35
Robacta TC 2000 LH TWIN
Robacta TC 2000 US
Robacta TC 2000 Twin US
Robacta TC 2000 Ø1.181inch US
Robacta TC 2000 LH TWIN US



ES | Manual de instrucciones



Tabla de contenido

Indicaciones de seguridad.....	5
Explicación de las instrucciones de seguridad.....	5
General.....	5
Utilización prevista.....	6
Condiciones ambientales.....	6
Obligaciones de la empresa explotadora.....	6
Obligaciones del personal.....	7
Puntos de especial peligro.....	7
Protección personal.....	7
Peligros originados por corriente de red y corriente de trabajo.....	8
Clasificaciones de equipos CEM.....	9
Medidas CEM.....	9
Medidas de seguridad en el lugar de emplazamiento y durante el transporte.....	10
Medidas de seguridad en servicio normal.....	10
Puesta en servicio, mantenimiento y reparación.....	11
Comprobación relacionada con la técnica de seguridad.....	11
Certificación de seguridad.....	12
Protección de datos.....	12
Derechos de autor.....	12
Generalidades.....	13
Generalidades.....	15
Concepto del sistema.....	15
Campos de aplicación.....	15
Advertencias en el equipo.....	15
Tipos de líquidos antiproyecciones y utilización.....	17
Principio de funcionamiento.....	18
Principio de funcionamiento.....	18
Representación de la densidad de flujo magnética dentro de la bobina de limpieza en caso del Robacta TC 2000, Robacta TC 2000 US.....	20
Representación de la densidad de flujo magnética dentro de la bobina de limpieza en caso del Robacta TC 2000 Twin, Robacta TC 2000 Twin US.....	21
Volumen de suministro y opciones.....	22
Generalidades.....	22
Volumen de suministro.....	22
Opciones disponibles.....	22
Transporte.....	23
Medios de transporte.....	23
Indicaciones de transporte en el embalaje.....	23
Elementos de manejo, conexiones y componentes mecánicos.....	25
Seguridad.....	27
Seguridad.....	27
Ocupación de la clavija de conexión estándar E/S (X1) para el control del robot.....	28
General.....	28
Ocupación de la clavija de conexión estándar E/S (X1).....	28
Elementos de manejo, conexiones y componentes mecánicos.....	30
Generalidades.....	30
Panel de control.....	30
Conexiones y componentes mecánicos del Robacta TC 2000, Robacta TC 2000 US.....	32
Conexiones y componentes mecánicos del Robacta TC 2000 Twin, Robacta TC 2000 Twin US.....	34
Instalación y puesta en servicio.....	37
Seguridad.....	39
Seguridad.....	39
Antes de la puesta en servicio.....	40
Personal operador, personal de mantenimiento.....	40

Condiciones de emplazamiento.....	40
Especificaciones para la alimentación de aire comprimido.....	40
Conexión a la red.....	41
Atornillar el equipo de limpieza a la base.....	42
Atornillar el equipo de limpieza en la base.....	42
Conectar el cable de red.....	43
Conectar el cable de red.....	43
Instalar el cortador de hilo.....	44
Instalar el cortador de hilo en el equipo de limpieza.....	44
Máximos diámetros de hilo.....	44
Llenar la cuba de refrigerante con agente de separación.....	45
Llenar la cuba de refrigerante con líquido antiproyecciones.....	45
Conectar el equipo de limpieza al depósito de agente de separación "Robacta Reamer".....	47
Conectar el equipo de limpieza al depósito de agente de separación "Robacta Reamer".....	47
Poner el aparato de limpieza en servicio.....	48
General.....	48
Condiciones previas para la puesta en servicio.....	48
Control de distancia entre la tobera de gas y el cuerpo de bobina.....	48
Desarrollo del programa de limpieza - Robacta TC 2000, Robacta TC 2000 US.....	49
Desarrollo de programa con pulverizador de líquido antiproyecciones - Sinopsis.....	49
Desarrollo de programa con pulverizador de líquido antiproyecciones y cuba de refrigerante - Sinopsis.....	49
Enfriar la antorcha de soldadura en la cuba de refrigerante - Explicación detallada.....	49
Limpiar la punta de la tobera de gas y la regleta de inyectores - Explicación detallada.....	50
Rociar con líquido antiproyecciones - Explicación detallada.....	50
Desarrollo del programa de limpieza con pulverizador de agente de separación.....	52
Desarrollo del programa de limpieza con cuba de refrigerante.....	53
Desarrollo del programa de limpieza - Robacta TC 2000 Twin, Robacta TC 2000 Twin US.....	54
Desarrollo de programa con pulverizador de líquido antiproyecciones - Sinopsis.....	54
Desarrollo de programa con pulverizador de líquido antiproyecciones y cuba de refrigerante - Sinopsis.....	54
Enfriar la antorcha de soldadura en la cuba de refrigerante - Explicación detallada.....	54
Limpiar la punta de la tobera de gas y el porta tubos - Explicación detallada.....	55
Rociar con líquido antiproyecciones - Explicación detallada.....	55
Desarrollo del programa de limpieza con pulverizador de líquido antiproyecciones.....	56
Desarrollo del programa de limpieza con cuba de refrigerante.....	57
Diagnóstico de errores, solución de errores, mantenimiento y eliminación	59
Seguridad.....	61
Seguridad.....	61
Diagnóstico de errores, solución de errores.....	63
Diagnóstico de errores, solución de errores.....	63
Cuidado, mantenimiento y eliminación.....	66
Antes de cada puesta en marcha.....	66
A diario.....	66
Semanal.....	66
Cada 4 semanas.....	66
Cada 6 meses.....	67
Cada 12 meses.....	67
Eliminación.....	67
Datos técnicos	69
Datos técnicos.....	71
General.....	71
Robacta TC 2000, Robacta TC 2000 Twin.....	71
Robacta TC 2000 US, Robacta TC 2000 Twin US.....	71

Indicaciones de seguridad

Explicación de las instrucciones de seguridad

¡ADVERTENCIA!

Indica un peligro inminente.

- ▶ En caso de no evitar el peligro, las consecuencias pueden ser la muerte o lesiones de carácter muy grave.
-

¡PELIGRO!

Indica una situación posiblemente peligrosa.

- ▶ Si no se evita esta situación, se puede producir la muerte así como lesiones de carácter muy grave.
-

¡PRECAUCIÓN!

Indica una situación posiblemente perjudicial.

- ▶ Si no se evita esta situación, se pueden producir lesiones de carácter leve o de poca importancia, así como daños materiales.
-

¡OBSERVACIÓN!

Indica la posibilidad de obtener unos resultados mermados de trabajo y que se puedan producir daños en el equipamiento.

General

El equipo se ha fabricado según los últimos avances y la normativa de seguridad vigente. No obstante, el manejo incorrecto o el uso inadecuado implica peligro para:

- La integridad física y la vida del operario o de terceras personas.
 - El equipo y otros bienes materiales de la empresa.
 - El trabajo eficiente con el equipo.
-

Todas las personas implicadas en la puesta en marcha, el manejo, el mantenimiento y la conservación del equipo deben:

- Poseer la cualificación correspondiente.
 - Poseer conocimientos de soldadura automatizada.
 - Leer por completo y seguir estrictamente este manual de instrucciones, así como los manuales de instrucciones de todos los componentes del sistema.
-

El manual de instrucciones debe permanecer guardado en el lugar de empleo del equipo. Además de este manual de instrucciones, se deben tener en cuenta la normativa general vigente y la normativa local en materia de prevención de accidentes y protección medioambiental.

Todas las instrucciones de seguridad y peligro en el equipo:

- Se deben mantener en estado legible.
 - No deben estar dañadas.
 - No se deben desechar.
 - No se deben tapar ni cubrir con pegamento o pintura.
-

Las posiciones de las indicaciones de seguridad y peligro en el equipo figuran en el capítulo "Generalidades" del manual de instrucciones del mismo. Cualquier error que pueda mermar la seguridad debe ser eliminado antes de la puesta en marcha del equipo.

¡Se trata de su seguridad!

Utilización prevista

El equipo se debe utilizar, exclusivamente, para los trabajos conformes a la utilización prevista.

El equipo está construido exclusivamente para la limpieza electromagnética de antorchas de Fronius.

Cualquier otro uso se considera como no previsto por el diseño constructivo. El fabricante declina cualquier responsabilidad frente a los daños que se pudieran originar.

También forman parte de la utilización prevista:

- La lectura completa y la observación de todas las indicaciones del manual de instrucciones.
- La lectura completa y la observación de todas las indicaciones de seguridad y peligro.
- El cumplimiento de los trabajos de inspección y mantenimiento.

El equipo ha sido construido para usos industriales. El fabricante declina cualquier responsabilidad por daños originados por un empleo en el ámbito doméstico.

El fabricante declina también toda responsabilidad ante resultados de trabajo deficientes o defectuosos.

Condiciones ambientales

Cualquier servicio o almacenamiento del equipo fuera del campo indicado será considerado como no previsto. El fabricante declina cualquier responsabilidad frente a los daños que se pudieran originar.

Gama de temperaturas del aire ambiental:

- En servicio: 0 °C hasta + 40 °C (32 °F hasta 104 °F)
- Durante el transporte y almacenamiento: -25 °C hasta +55 °C (-13 °F hasta 131 °F)

Humedad relativa del aire:

- Hasta el 50 % a 40 °C (104 °F)
- Hasta el 90 % a 20 °C (68 °F)

Aire ambiental: libre de polvo, ácidos, gases corrosivos o sustancias corrosivas, etc.

Altura por encima del nivel del mar: hasta 2000 m (6500 ft)

Obligaciones de la empresa explotadora

La empresa explotadora se compromete a que solo trabajarán con el equipo personas que:

- Estén familiarizadas con las prescripciones fundamentales en relación con la seguridad laboral y la prevención de accidentes y que hayan sido instruidas en el manejo del equipo.
- Hayan leído y comprendido en particular el capítulo "Indicaciones de seguridad" en el presente manual de instrucciones, confirmando la lectura y comprensión mediante su firma.
- Hayan recibido la formación necesaria en relación con los requisitos de los resultados de trabajo.

Se debe comprobar periódicamente que el personal trabaja de forma segura.

Obligaciones del personal

Todas las personas a las que se encomiendan trabajos en el equipo se comprometen, antes del comienzo del trabajo, a:

- Observar las prescripciones fundamentales acerca de la seguridad laboral y la prevención de accidentes.
- Leer en particular el capítulo "Indicaciones de seguridad" en el presente manual de instrucciones, confirmando la comprensión y cumplimiento del mismo mediante su firma.

Antes de abandonar el puesto de trabajo, se debe asegurar que no se puedan producir daños personales o materiales durante la ausencia.

Puntos de especial peligro

No permanecer en la zona de trabajo del robot.

Integrar el equipo siempre en un sistema de seguridad de orden superior dentro de una zona asegurada.

Cuando es necesario acceder a esta zona con el fin de realizar trabajos de preparación y mantenimiento, debe asegurarse de que

- todo el equipo esté parado mientras dure la estancia en esta zona
 - y que el mismo permanezca desconectado frente a servicios accidentales, por ejemplo, debido a un fallo del control.
-

De forma complementaria al presente manual de instrucciones, se deben tener en cuenta las indicaciones de seguridad del fabricante del robot.

Las cubiertas y los laterales solo se deben abrir o retirar mientras duren los trabajos de mantenimiento y reparación.

Durante el servicio:

- Asegurarse de que todas las cubiertas estén cerradas y todos los laterales correctamente montados.
 - Mantener cerradas todas las cubiertas y los laterales.
-

Protección personal

Los campos electromagnéticos pueden causar daños para la salud que aún no son conocidos:

- Efectos sobre la salud de las personas en las proximidades, por ejemplo, personas que llevan marcapasos, implantes metálicos y prótesis auditivas
 - Especialmente prohibido para las personas que llevan marcapasos: Las personas que llevan marcapasos deben consultar a su médico antes de trabajar con el equipo o permanecer en las inmediaciones del mismo
 - Especialmente prohibido para las personas que llevan implantes metálicos: Las personas que llevan implantes metálicos deben consultar a su médico antes de trabajar con el equipo o permanecer en las inmediaciones del mismo
-

Debido a los campos magnéticos de alta intensidad generados, puede que se suelten piezas ferromagnéticas como, por ejemplo, acumulaciones de salpicaduras de la abertura de limpieza. Para prevenir lesiones, llevar siempre gafas con protección lateral y si el equipo está conectado, no mirar nunca por la abertura de limpieza.

El manejo del equipo implica exponerse a múltiples peligros como, por ejemplo:

- Proyección de chispas, proyección de piezas metálicas calientes
- Radiación del arco voltaico (dañina para los ojos y la piel)
- Peligro eléctrico originado por corriente de red y corriente de soldadura
- Elevadas molestias acústicas
- Humo de soldadura y gases perjudiciales

Llevar ropa de protección adecuada para manejar el equipo. Características de la ropa de protección:

- Debe ser difícilmente inflamable
- Debe ser aislante y seca
- Debe cubrir todo el cuerpo, estar intacta y en buen estado
- Se debe llevar una careta
- No remangarse los pantalones

La ropa de protección incluye, por ejemplo, los siguientes aspectos:

- Protección de los ojos y la cara mediante una careta con elemento filtrante homologado frente a rayos de luz ultravioleta, calor y proyección de chispas.
- Detrás del casco de protección se deben llevar gafas adecuadas con protección lateral.
- Llevar zapatos robustos impermeables incluso en caso humedad.
- Protegerse las manos con unos guantes adecuados (aislamiento eléctrico, protección térmica).
- Llevar protección auditiva para reducir las molestias acústicas y evitar lesiones.

Las personas, especialmente los niños, se deben mantener alejados de los equipos y del proceso de soldadura durante el servicio. Si aún así hay personas cerca:

- Instruir a dichas personas acerca de todos los peligros (peligro de deslumbramiento por arco voltaico, peligro de lesiones por proyección de chispas, humo de soldadura dañino para la salud, molestias acústicas, posible riesgo por corriente de red o de soldadura, posible riesgo por campos electromagnéticos, posible riesgo por el campo magnético de la abertura de limpieza, componentes de movimiento mecánico, mezcla de aire comprimido/líquido antiproyecciones que sale de la abertura de limpieza, viruta proyectada y similares...).
- Poner a disposición los medios de protección adecuados.
- Montar unas paredes y cortinas de protección adecuadas.

Peligros originados por corriente de red y corriente de trabajo

Por lo general, una descarga eléctrica puede resultar mortal.

No se debe entrar en contacto con piezas bajo tensión dentro y fuera del equipo.

Todos los cables y líneas deben estar fijados, intactos, aislados y tener una dimensión suficiente. Las uniones sueltas, así como las líneas y los cables chamuscados, dañados o con una dimensión insuficiente deben ser sustituidos inmediatamente.

Los cables o las líneas no se deben utilizar para atar el cuerpo ni partes del cuerpo.

Poner el equipo únicamente en servicio cuando esté correctamente conectado en el lado de salida.

El equipo solo se debe utilizar en una red con conductor protector y un enchufe con contacto de conductor protector.

Si se utiliza el equipo en una red sin conductor protector, este hecho será considerado como negligencia grave. El fabricante declina cualquier responsabilidad frente a los daños que se pudieran originar.

Un electricista especializado debe comprobar periódicamente la alimentación de red respecto a la capacidad de funcionamiento del conductor protector.

Desconectar los equipos no utilizados.

Sacar la clavija para la red antes de realizar trabajos en el equipo.

Asegurar el equipo frente a cualquier nueva puesta en marcha y conexión de la clavija para la red, mediante un rótulo de aviso claro y legible.

Después de abrir el equipo:

- Descargar todos los componentes que almacenan cargas eléctricas.
 - Asegurarse de que todos los componentes del equipo estén sin corriente.
-

Si se requieren trabajos en piezas bajo tensión, contar con la ayuda de una segunda persona para que pueda apagar a tiempo el interruptor principal.

Los tornillos de la caja del aparato suponen una conexión de conductor protector adecuada para la puesta a tierra de la caja. En ningún caso, se deben sustituir los tornillos por otros tornillos sin conexión de conductor protector fiable.

Clasificaciones de equipos CEM

Equipos de la clase de emisión A:

- Solo están destinados al uso en zonas industriales.
 - Pueden provocar perturbaciones condicionadas a la línea e irradiadas en otras regiones.
-

Equipos de la clase de emisión B:

- Cumplen los requisitos de emisión en zonas residenciales e industriales. Lo mismo es aplicable a zonas residenciales en las que la energía se suministra desde una red de baja tensión pública.
-

Clasificación de equipos CEM según la placa de características o los datos técnicos.

Medidas CEM

¡Advertencia frente al campo electromagnético! Los campos electromagnéticos pueden causar daños para la salud que aún no son conocidos.

Es responsabilidad del empresario procurar que no se produzcan perturbaciones electromagnéticas en instalaciones eléctricas y electrónicas.

Cuando se detecten perturbaciones electromagnéticas, el empresario estará obligado a tomar medidas para la eliminación de la perturbación.

Los posibles problemas y la resistencia a perturbaciones de las instalaciones en el entorno se deben comprobar y evaluar según las disposiciones nacionales e internacionales:

- Dispositivos de seguridad
 - Cables de red, señales y transmisión de cables
 - Instalaciones de procesamiento de datos y telecomunicación
 - Instalaciones para medir y calibrar
 - La salud de las personas en las proximidades
-

Medidas de apoyo para evitar problemas de compatibilidad electromagnética (CEM):

1. Alimentación de red
 - Si se producen perturbaciones electromagnéticas a pesar de ser adecuado el acoplamiento a la red, se deben tomar medidas adicionales (por ejemplo, utilización de un filtro de red adecuado).
2. Blindado, si fuera necesario
 - Blindar las demás instalaciones en el entorno.
 - Blindar toda la instalación de soldadura.
3. No llevar soportes de datos magnéticos o electrónicos:
Los campos magnéticos que se generan durante el servicio del equipo pueden provocar daños en los soportes de datos magnéticos o electrónicos.
4. No llevar relojes ni piezas metálicas. El servicio en el equipo puede provocar daños en los relojes.

Medidas de seguridad en el lugar de emplazamiento y durante el transporte

¡La caída de un equipo puede suponer un peligro mortal! Colocar el equipo sobre una base firme y nivelada.

- Se admite un ángulo de inclinación máximo de 10°.

En locales con riesgo de incendio y explosión rigen prescripciones especiales.

- Tener en cuenta las disposiciones nacionales e internacionales correspondientes.

Mediante instrucciones internas de la empresa y controles, asegurarse de que el entorno del puesto de trabajo esté siempre limpio y visible.

Emplazar y utilizar el equipo solo según el tipo de protección indicado en la placa de características.

El equipo debe montarse dejando un espacio de al menos 0,5 m (19.69 in.) alrededor de las paredes, equipos próximos o cualquier otro objeto.

El equipo debe montarse a una distancia mínima de 1 m (40 in.) con respecto a los aparatos informáticos y a los cables de control, así como con respecto al proceso de soldadura.

Emplazar el equipo de tal modo que las salpicaduras de soldadura no puedan llegar hasta el equipo de limpieza.

Siempre que se vaya a transportar el equipo, previamente purgar por completo el agente de separación.

Con motivo del transporte del equipo, se debe procurar que se cumplan las directivas y prescripciones de prevención de accidentes válidas a nivel nacional y regional. Esto se aplica especialmente a las directivas en relación con riesgos durante el transporte.

Antes de la puesta en servicio y después del transporte resulta imprescindible realizar una comprobación visual del equipo para comprobar si ha sufrido daños. Antes de la puesta en servicio se debe encomendar la eliminación de los daños visibles a personal de servicio formado.

Medidas de seguridad en servicio normal

Solo se deberá utilizar el equipo cuando todos los dispositivos de seguridad tengan plena capacidad de funcionamiento. Si los dispositivos de seguridad no disponen de plena capacidad de funcionamiento existe peligro para:

- La integridad física y la vida del operario o de terceras personas.
 - El equipo y otros valores materiales del empresario.
 - El trabajo eficiente con el equipo.
-

Antes de la puesta en servicio del equipo se deben reparar los dispositivos de seguridad que no dispongan de plena capacidad de funcionamiento.

Jamás se deben anular ni poner fuera de servicio los dispositivos de seguridad.

Antes de la puesta en servicio del equipo, asegurarse de que nadie pueda resultar perjudicado.

Al menos una vez por semana, comprobar que el equipo no presenta daños visibles desde el exterior, así como verificar la capacidad de funcionamiento de los dispositivos de seguridad.

- Utilizar únicamente un agente de separación adecuado y original del fabricante.
 - Al trabajar con un agente de separación, tener en cuenta las indicaciones de la ficha de datos de seguridad correspondiente. Puede obtener la ficha de datos de seguridad del agente de separación a través de su centro de servicio o la página web del fabricante.
 - No mezclar el agente de separación original del fabricante con otros agentes de separación.
 - Si se producen daños debido al uso de otros agentes de separación, el fabricante declina toda responsabilidad al respecto y se extinguirán todos los derechos de garantía.
 - El agente de separación a desechar debe ser eliminado debidamente según las prescripciones nacionales e internacionales.
-

Puesta en servicio, mantenimiento y reparación

En caso de piezas procedentes de otros fabricantes no queda garantizado que hayan sido diseñadas y fabricadas de acuerdo con las exigencias y la seguridad.

- Utilizar solo repuestos y consumibles originales (lo mismo rige para piezas normalizadas).
 - No se deben efectuar cambios, montajes ni transformaciones en el equipo, sin previa autorización del fabricante.
 - Se deben sustituir inmediatamente los componentes que no se encuentren en perfecto estado.
 - En los pedidos deben indicarse la denominación exacta y el número de referencia según la lista de repuestos, así como el número de serie del equipo.
-

Los tornillos de la caja representan la conexión de conductor protector para la puesta a tierra de las partes de la caja.

Utilizar siempre la cantidad correspondiente de tornillos originales de la caja con el par indicado.

Comprobación relacionada con la técnica de seguridad

El fabricante recomienda encomendar, al menos cada 12 meses, una comprobación relacionada con la técnica de seguridad del equipo.

Se recomienda que un electricista especializado homologado realice una comprobación relacionada con la técnica de seguridad en los siguientes casos

- Tras cualquier cambio
 - Tras montajes o transformaciones
 - Tras reparación, cuidado y mantenimiento
 - Al menos cada doce meses.
-

Para la comprobación relacionada con la técnica de seguridad se deben observar las normas y directivas nacionales e internacionales.

Su centro de servicio le proporcionará información más detallada para la comprobación relacionada con la técnica de seguridad y la calibración. Bajo demanda, también le proporcionará la documentación necesaria.

Certificación de seguridad

Los equipos con declaración de conformidad UE cumplen los requisitos fundamentales de la directiva de baja tensión y compatibilidad electromagnética (por ejemplo, las normas de producto relevantes de la serie de normas EN 60 974).

Fronius International GmbH declara mediante la presente que el equipo cumple la Directiva 2014/53/UE. El texto completo de la declaración de conformidad UE está disponible en la siguiente dirección de Internet: <http://www.fronius.com>

Los equipos identificados con la certificación CSA cumplen las disposiciones de las normas relevantes para Canadá y EE. UU.

Protección de datos

Con respecto a la seguridad de los datos, el usuario es responsable de lo siguiente:

- El usuario es responsable de la salvaguardia de datos de las modificaciones,
- el almacenamiento y memorización de los ajustes personales.

Derechos de autor

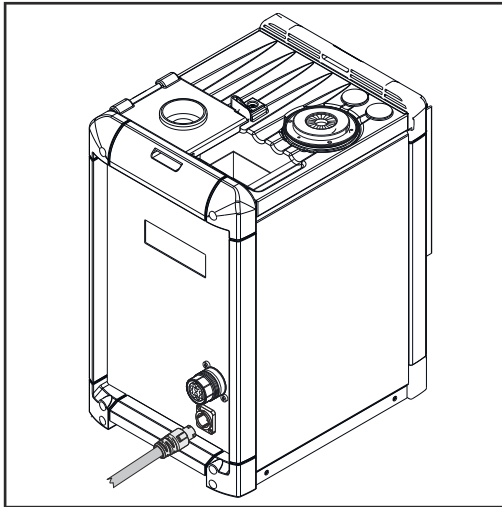
Los derechos de autor respecto al presente manual de instrucciones son propiedad del fabricante.

El texto y las ilustraciones corresponden al estado técnico en el momento de la impresión y están sujetos a cambios sin previo aviso.
Agradeceríamos cualquier sugerencia de mejora e información sobre posibles incoherencias en el manual de instrucciones.

Generalidades

Generalidades

Concepto del sistema



Robacta TC 2000

Los equipos de limpieza de la serie de equipos Robacta TC 2000 han sido concebidos para un gran número de diferentes geometrías de antorchas de soldadura. Los componentes están alojados en una caja robusta. La forma constructiva compacta permite el montaje en los espacios más estrechos (por ejemplo, en células de robot). Adicionalmente, los equipos de limpieza se han diseñado de tal modo que tanto el soporte de montaje como la clavija de conexión estándar E/S (X1) del Robacta TC 1000 puedan ser utilizados sin ningún tipo de adaptación para los equipos de limpieza.

Los equipos de limpieza son prácticamente libres de mantenimiento, ya que no tienen piezas sometidas a esfuerzos mecánicos.

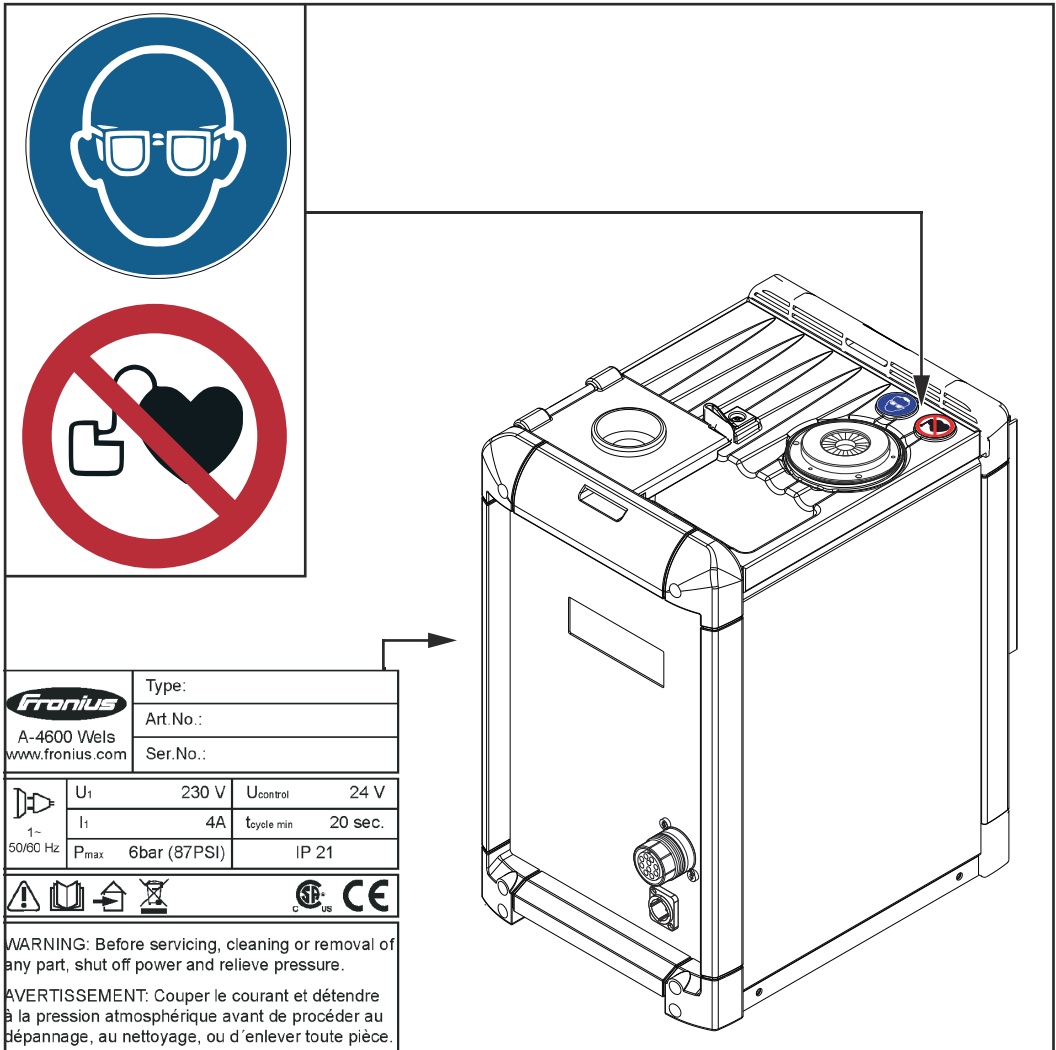
Campos de aplicación

El equipo de limpieza sirve para limpiar antorchas en las aplicaciones de acero automatizadas. El equipo de limpieza ha sido concebido para su uso en:

- Industria automovilística y auxiliar
 - Construcción de aparatos
 - Construcción de instalaciones químicas
 - Construcción de máquinas
 - Construcción de vehículos ferroviarios
 - Astilleros
-

Advertencias en el equipo

El equipo dispone de símbolos de seguridad y una placa de características. No se deben eliminar ni cubrir los símbolos de seguridad ni la placa de características. Los símbolos advierten de un manejo incorrecto que puede originar graves daños personales y materiales.



¡ADVERTENCIA! Peligro de lesiones de carácter grave originado por:

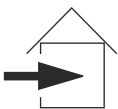
- El campo magnético de la abertura de limpieza
- La mezcla de aire comprimido/líquido antiproyecciones que sale por la abertura de limpieza
- Piezas proyectadas (virutas...)
- Componentes de movimiento mecánico

Durante el mantenimiento y servicio debe mantenerse el equipo sin tensión y sin presión.



Realizar las funciones descritas cuando se hayan leído y comprendido por completo los siguientes documentos:

- Este manual de instrucciones
- Todos los manuales de instrucciones de los componentes del sistema, especialmente las normas de seguridad



Solo para su utilización en locales



Utilizar una protección para los ojos



Prohibido para las personas que llevan marcapasos

Tipos de líquidos antiproyecciones y utilización

¡OBSERVACIÓN!

Los líquidos antiproyecciones no están incluidos en el volumen de suministro

Tipos de líquidos antiproyecciones y utilización:

- Líquido antiproyecciones "Robacta TC Cool +" para sumergir la antorcha de soldadura en la cuba de refrigerante
- Líquido antiproyecciones "Robacta Reamer" para rociar la antorcha de soldadura después del proceso de limpieza

La utilización de la cuba de refrigerante se recomienda en los siguientes casos:

- Antorchas refrigeradas por gas
- Antorchas refrigeradas por agua con una gama de potencia superior (toberas de gas calientes)

Se recomienda rociar la antorcha de soldadura con el líquido antiproyecciones "Robacta Reamer" para todas las aplicaciones.

Principio de funcionamiento

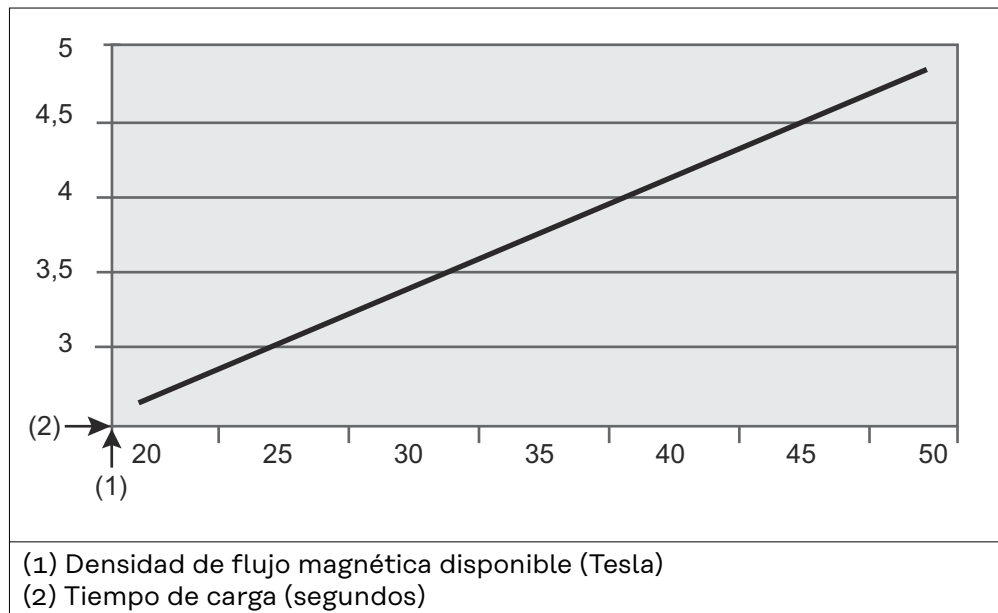
Principio de funcionamiento

- La indicación "Tensión de red" se ilumina en cuanto el equipo de limpieza está conectado a la red. Los condensadores que acumulan energía para el proceso de limpieza están descargados y no hay salidas activadas.

¡OBSERVACIÓN!

El equipo de limpieza debe estar conectado a la red y al control del robot para que pueda comenzar el proceso de carga de los condensadores. Adicionalmente debe estar establecida la señal "Quick Stop".

- Antes de la carga de los condensadores, se realiza un control de la temperatura del equipo. Si se encuentra dentro del margen de tolerancia, se cargarán los condensadores para un proceso de limpieza. Si se excede la temperatura de servicio, la indicación "Exceso de temperatura" se ilumina. El proceso de carga de los condensadores no se realiza hasta que no se haya efectuado el enfriamiento a la temperatura de servicio admisible.
- Después de 20 segundos desde el inicio de la carga, se emite la señal "Ready" al control del robot. La indicación "Disposición de descarga" en el equipo parpadea. Si los condensadores están completamente cargados, la luz se mantiene encendida. Aunque en estos 20 segundos el equipo aún no disponga de la máxima densidad de flujo magnética, puede iniciarse el proceso de limpieza (proceso de descarga) mediante la señal "Cleaning Start". Para fines de preparación puede activarse manualmente el proceso de limpieza en el equipo con la tecla "Descargar".
Al cabo de un tiempo de carga de 50 segundos está disponible la máxima densidad de flujo magnética para el proceso de limpieza.
La relación exacta entre los tiempos de carga y la densidad de flujo magnética disponible figura en el diagrama indicado a continuación.



- Después de finalizar el proceso de limpieza, volverá a ejecutarse el programa con el control de la temperatura del equipo. Si el proceso de limpieza se ha desarrollado de forma defectuosa, se emite la señal "Error". El equipo de limpieza volverá a introducir el proceso de carga de los condensadores. Estando disponible el servicio de limpieza "Ready" puede realizarse un segundo proceso de limpieza.

¡OBSERVACIÓN!

Si el control del robot desactiva la señal "Quick Stop" durante el desarrollo de programa, se interrumpirá inmediatamente el desarrollo del programa del equipo de limpieza. Por motivos de seguridad, se descargarán los condensadores a través de la bobina de limpieza.

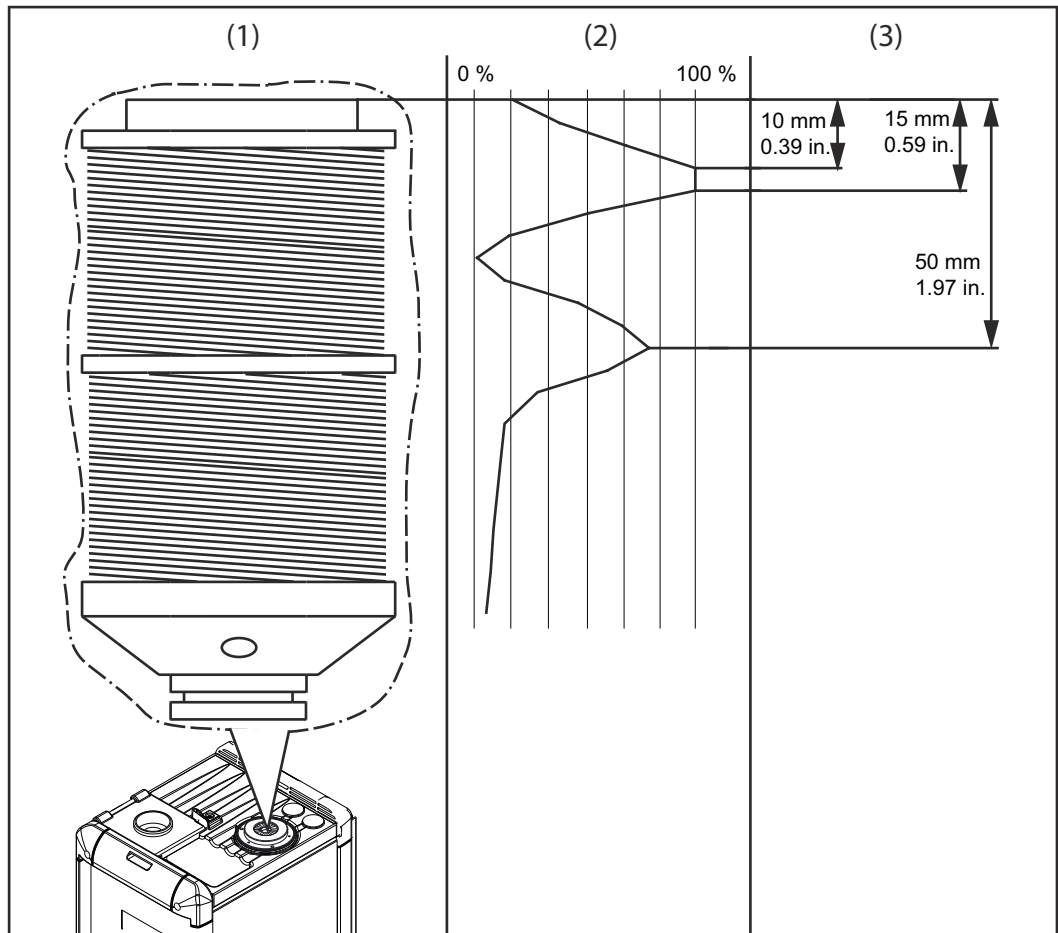
- En la cuba de refrigerante, el rellenado automático garantiza un nivel de llenado óptimo a través del depósito de líquido antiproyecciones "Robacta TC Cool +". Tras vaciar el depósito de líquido antiproyecciones "Robacta TC Cool +" el nivel de llenado baja en la cuba de refrigerante. El sensor del nivel de llenado detecta si no se ha alcanzado el nivel de llenado óptimo y la indicación "Nivel de llenado" se ilumina. Al mismo tiempo, se emite la señal "Fluid Level Control" al control del robot.
 - La función de limpieza del equipo de limpieza también está disponible cuando la indicación "Nivel de llenado" se ilumina.

Representación de la densidad de flujo magnética dentro de la bobina de limpieza en caso del Robacta TC 2000, Robacta TC 2000 US

En función de las exigencias, a través de la profundidad a la que se sumerge la antorcha de soldadura en la bobina de limpieza, es posible regular la intensidad con la que actúa la densidad de flujo magnética sobre las diferentes secciones del cuello antorcha.

¡OBSERVACIÓN!

Para el servicio del equipo de limpieza deben utilizarse las indicaciones del desarrollo de programa acerca de la profundidad de sumersión de la antorcha de soldadura.



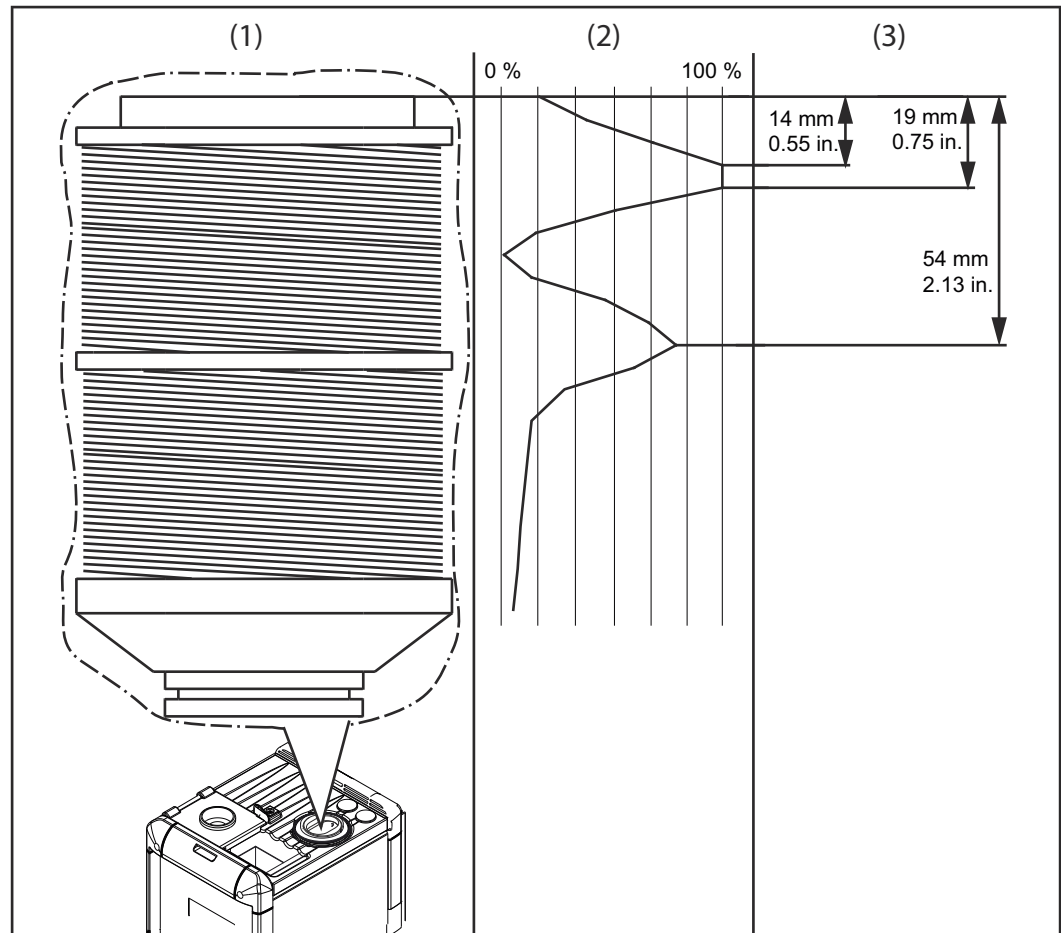
- (1) Bobina de limpieza
- (2) Diagrama de la densidad de flujo magnética disponible
- (3) Profundidad de sumersión del cuello antorcha en la bobina de limpieza

Representación de la densidad de flujo magnética dentro de la bobina de limpieza en caso del Robacta TC 2000 Twin, Robacta TC 2000 Twin US

En función de las exigencias, a través de la profundidad a la que se sumerge la antorcha de soldadura en la bobina de limpieza, es posible regular la intensidad con la que actúa la densidad de flujo magnética sobre las diferentes secciones del cuello antorcha.

¡OBSERVACIÓN!

Para el servicio del equipo de limpieza deben utilizarse las indicaciones del desarrollo de programa acerca de la profundidad de sumersión de la antorcha de soldadura.



(1) Bobina de limpieza

(2) Diagrama de la densidad de flujo magnética disponible

(3) Profundidad de sumersión del cuello antorcha en la bobina de limpieza

Volumen de suministro y opciones

Generalidades El equipo de limpieza puede ser utilizado en combinación con diferentes opciones. En función del campo de aplicación, se pueden optimizar diferentes desarrollos dentro del proceso de trabajo.

Volumen de suministro

- Equipo de limpieza con cuba de refrigerante y unidad de limpieza integrada
- Clavija de conexión estándar E/S (X1) sin cable
- 4 tornillos para montar el equipo de limpieza en el soporte de montaje

Opciones disponibles Opciones disponibles para el equipo de limpieza

- Soporte de montaje (diferentes alturas disponibles)
- Cortador de hilo
- Kit de montaje cortador de hilo
- Kit de instalación pulverizador de líquido antiproyecciones
- Interface de robot

Transporte

Medios de transporte

- Transportar el aparato con los siguientes medios de transporte:
- Sobre un palet mediante una carretilla elevadora de horquilla
 - Sobre un palet mediante una transpaleta
 - Manual

¡PELIGRO!

Peligro originado por la caída de equipos y objetos.

La consecuencia pueden ser graves daños personales y materiales.

- ▶ Debe asegurarse el aparato contra cualquier caída durante el transporte del mismo con carretilla elevadora de horquilla o transpaleta.
 - ▶ No realizar cambios bruscos de sentido, dar frenazos ni acelerar bruscamente.
-

Indicaciones de transporte en el embalaje

¡PRECAUCIÓN!

Un transporte inadecuado puede conllevar riesgos.

Pueden producirse daños materiales.

- ▶ Seguir las indicaciones de transporte del embalaje del aparato.
-

Elementos de manejo, conexiones y componentes mecánicos

Seguridad

Seguridad

¡Las normas de seguridad que figuran a continuación deben cumplirse en cuanto a la aplicación de todas las funciones descritas en el capítulo "Elementos de manejo, conexiones y componentes mecánicos"!



¡PELIGRO!

Peligro originado por un manejo incorrecto y trabajos realizados incorrectamente.

La consecuencia pueden ser graves daños personales y materiales.

- ▶ Todos los trabajos y funciones descritos en este documento deben ser realizados solo por personal técnico formado.
 - ▶ Leer y comprender por completo este documento.
 - ▶ Leer y comprender todas las normas de seguridad y documentaciones para el usuario de este equipo y los componentes del sistema.
-

Ocupación de la clavija de conexión estándar E/S (X1) para el control del robot

General

¡PELIGRO!

Peligro originado por corriente eléctrica.

La consecuencia pueden ser graves daños personales y materiales.

- ▶ El equipo de limpieza debe permanecer sin tensión hasta que se haya finalizado completamente la instalación.

¡OBSERVACIÓN!

A fin de evitar incidencias en la medida de lo posible, la longitud de línea entre el equipo de limpieza y el control del robot debe ser lo más corta posible.

La clavija de conexión estándar E/S (X1) para conectar el equipo de limpieza con el control del robot está incluida en el volumen de suministro. Adaptar el cableado a la técnica de conexión del control del robot.

Ocupación de la clavija de conexión estándar E/S (X1)

¡PELIGRO!

Peligro debido a la activación inesperada del equipo de limpieza o de los componentes del sistema.

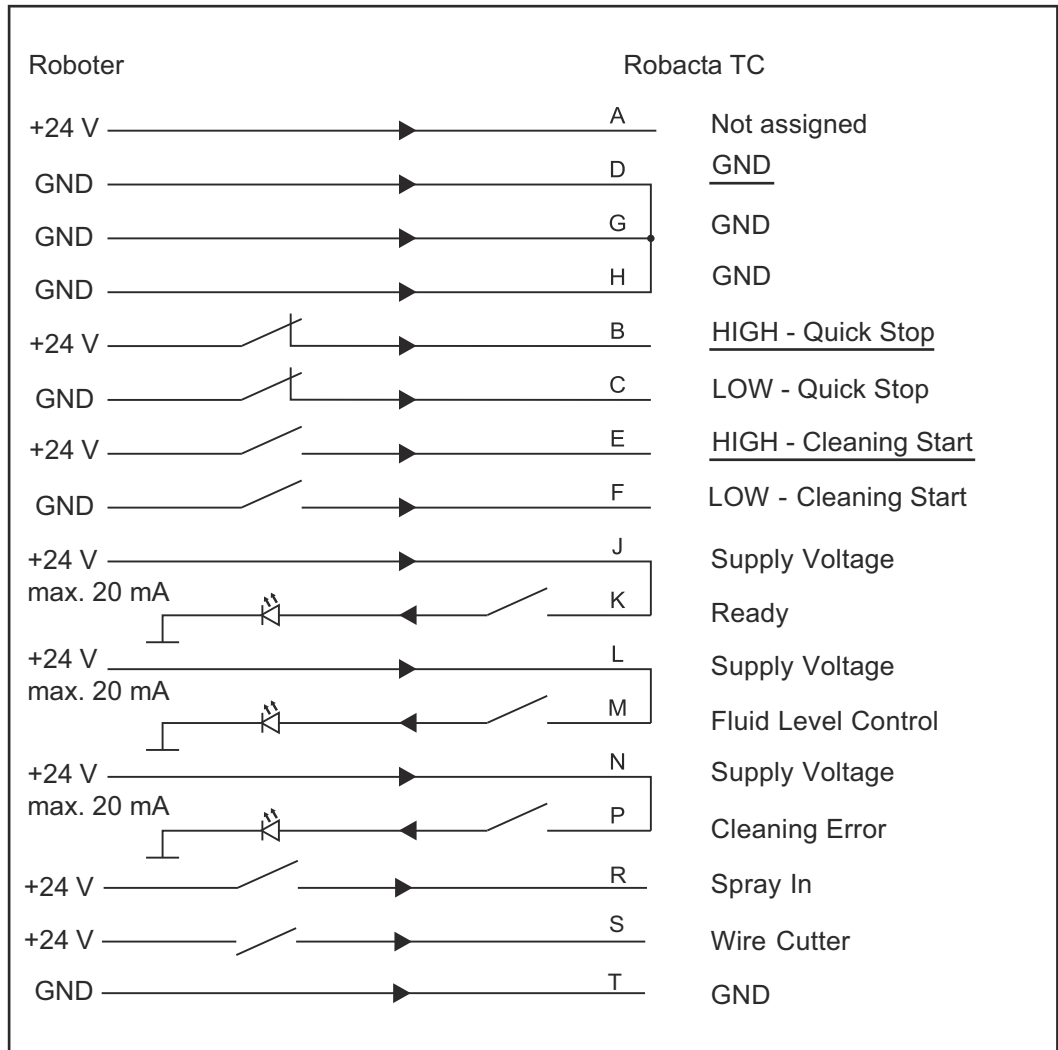
La consecuencia pueden ser graves daños personales y materiales.

- ▶ Poner la entrada de la señal Quick Stop solo en HIGH.
- ▶ O bien poner la entrada de la señal Quick Stop solo en LOW.

¡OBSERVACIÓN!

En función de las exigencias de la aplicación del robot, no es necesario utilizar todas las señales de entrada y salida (comandos).

Las señales de entrada y salida subrayadas en el siguiente gráfico representan en cada caso la medida mínima de comandos a aplicar.



Ocupación de la clavija de conexión estándar E/S (X1)

Elementos de manejo, conexiones y componentes mecánicos

Generalidades

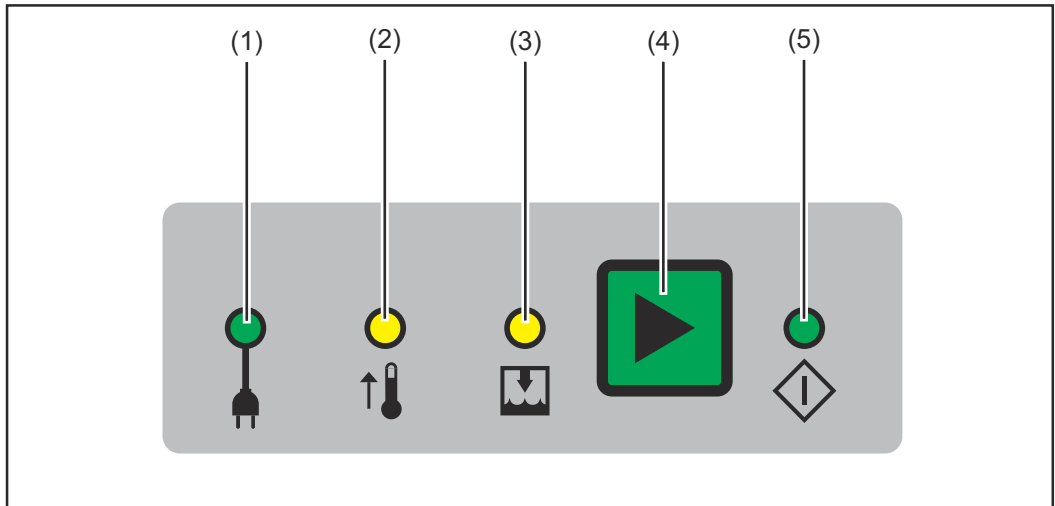
Todas las funciones del equipo de limpieza se activan a través del control del robot. Para el servicio de preparación, es posible activar manualmente el proceso de limpieza en el panel de control.

¡OBSERVACIÓN!

Algunas de las ilustraciones pueden variar ligeramente con respecto a su equipo.

No obstante, el funcionamiento de los elementos de manejo y las conexiones son idénticos.

Panel de control



(1) Indicación "Tensión de red"

Se ilumina cuando el equipo es alimentado con la tensión de red

¡OBSERVACIÓN!

Cuando los condensadores en el equipo están cargados, se descargan automáticamente al separar el equipo de la red. El tiempo de descarga es de aproximadamente 1 segundo.

(2) Indicación "Exceso de temperatura"

Se ilumina cuando el equipo se calienta excesivamente.

¡OBSERVACIÓN!

Aunque se haya iluminado esta indicación, aún se puede realizar un proceso de limpieza. El equipo solamente se carga para el siguiente proceso de limpieza después de haberse enfriado hasta la temperatura de servicio.

(3) Indicación "Nivel de llenado"

Se ilumina en las siguientes situaciones:

- Cuando no se alcanza el nivel de llenado en la cuba de refrigerante
- Cuando no se utiliza la cuba de refrigerante y, por lo tanto, no hay agente de separación en la misma

¡OBSERVACIÓN!

Si se utiliza la cuba de refrigerante, debe rellenarse inmediatamente con agente de separación cuando se ilumina la indicación "Nivel de llenado".

¡OBSERVACIÓN!

La función de limpieza del Robacta TC también está disponible cuando la indicación "Nivel de llenado" se ilumina.

(4) Tecla "Descargar"

Al pulsar brevemente esta tecla, el equipo de limpieza realiza las siguientes funciones:

1. El proceso de limpieza se activará

Al pulsar constantemente esta tecla, el equipo de limpieza realiza las siguientes funciones:

1. El proceso de limpieza se activará
2. El cortador de hilo se activará
3. Se rociará mezcla de aire a presión/agente de separación por la abertura de limpieza

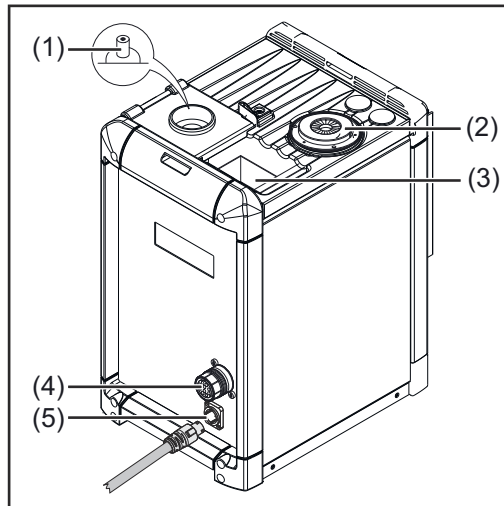
¡OBSERVACIÓN!

Condición previa para que el equipo de limpieza realice la función anteriormente indicada: la señal "Quick Stop" está establecida y, por tanto, los condensadores están cargados.

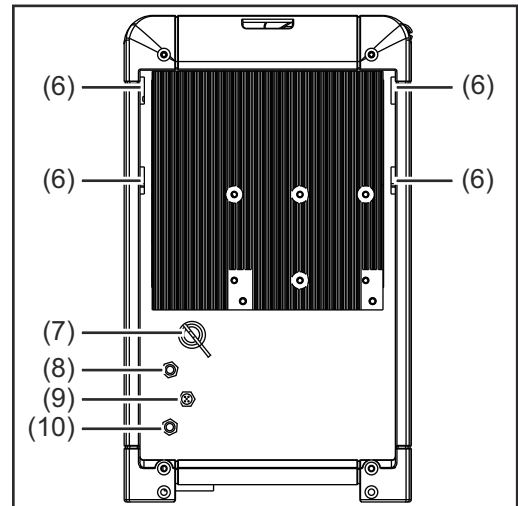
(5) Indicación "Disposición de servicio de limpieza"

Se ilumina cuando el equipo está preparado para la limpieza.

Conexiones y componentes mecánicos del Robacta TC 2000, Robacta TC 2000 US



Lado frontal del equipo



Lado posterior del equipo

(1) Sensor de nivel de llenado

Monitoriza el nivel de llenado del líquido antiproyecciones en la cuba de refrigerante

(2) Abertura de limpieza con inyectores pulverizadores de líquido antiproyecciones y obturación de cepillo en el interior

Para limpiar la tobera de gas y el espacio interior de la antorcha

Para humectar la tobera de gas y el espacio interior de la antorcha con el líquido antiproyecciones

¡OBSERVACIÓN!

¡Utilizar el equipo siempre con la obturación de cepillo para evitar cualquier impureza excesiva del equipo!

(3) Cuba de líquido de refrigeración con bandeja de recogida

¡OBSERVACIÓN!

¡En caso de no utilizar la cuba de refrigerante, asegurarse de que no haya residuos de líquido antiproyecciones en la misma!

¡OBSERVACIÓN!

¡En caso de utilizar la cuba de refrigerante, garantizar que siempre haya suficiente líquido antiproyecciones en la misma (asegurarse de que la indicación "Nivel de llenado" no se ilumina nunca)!

(4) Borna de conexión estándar E/S (X1)

(5) Conexión del cable de red

(6) Huecos para el soporte del cortador de hilo

Para enganchar el soporte del colgar en el equipo de limpieza

(7) Tubo de desagüe

Para vaciar la cuba de refrigerante

(8) Conexión del pulverizador de líquido antiproyecciones

Para unir con el depósito de líquido antiproyecciones "Robacta Reamer"; para rociar la mezcla de aire comprimido/líquido antiproyecciones en la abertura de limpieza



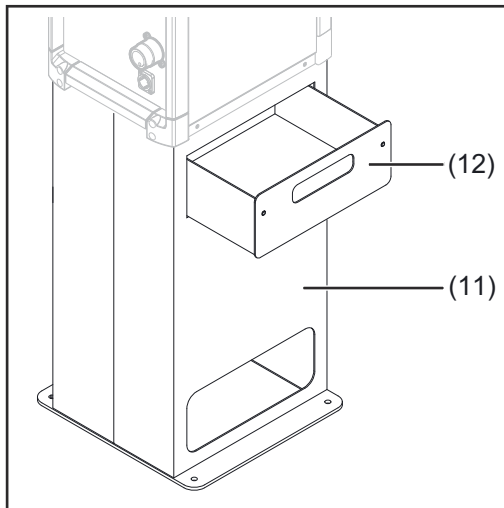
(9) Borna de conexión para el cortador de hilo

Para la activación eléctrica del cortador de hilo



(10) Conexión de aire comprimido

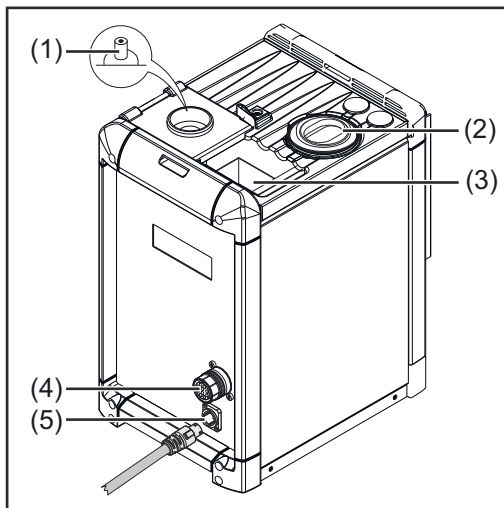
Para la alimentación del equipo de limpieza con aire comprimido



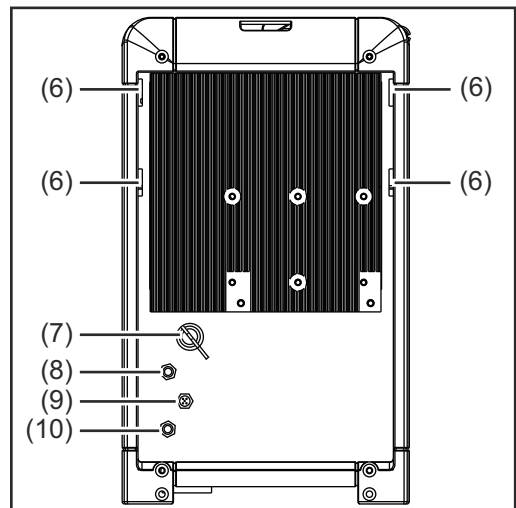
(11) Soporte de montaje (opcional)

(12) Recipiente de recogida para residuos de soldadura

Conexiones y componentes mecánicos del Robacta TC 2000 Twin, Robacta TC 2000 Twin US



Lado frontal del equipo



Lado posterior del equipo

- (1) **Sensor de nivel de llenado**
Monitoriza el nivel de llenado del líquido antiproyecciones en la cuba de refrigerante

- (2) **Abertura de limpieza con inyectores pulverizadores de líquido antiproyecciones**
Para limpiar la tobera de gas y el espacio interior de la antorcha
Para humectar la tobera de gas y el espacio interior de la antorcha con el líquido antiproyecciones

- (3) **Cuba de líquido de refrigeración con bandeja de recogida**

¡OBSERVACIÓN!

¡En caso de no utilizar la cuba de refrigerante, asegurarse de que no haya residuos de líquido antiproyecciones en la misma!

¡OBSERVACIÓN!

¡En caso de utilizar la cuba de refrigerante, garantizar que siempre haya suficiente líquido antiproyecciones en la misma (asegurarse de que la indicación "Nivel de llenado" no se ilumina nunca)!

- (4) **Borna de conexión estándar E/S (X1)**

- (5) **Conexión del cable de red**

- (6) **Huecos para el soporte del cortador de hilo**
Para enganchar el soporte del colgar en el equipo de limpieza

- (7) **Tubo de desagüe**
Para vaciar la cuba de refrigerante

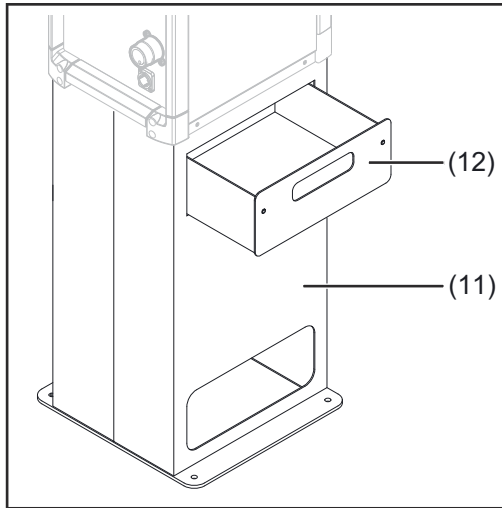
- (8) **Conexión del pulverizador de líquido antiproyecciones**
Para unir con el depósito de líquido antiproyecciones "Robacta Reamer"; para rociar la mezcla de aire comprimido/líquido antiproyecciones en la abertura de limpieza



-
- (9) Borna de conexión para el cortador de hilo**
Para la activación eléctrica del cortador de hilo



-
- (10) Conexión de aire comprimido**
Para la alimentación del equipo de limpieza con aire comprimido



(11) Soporte de montaje (opcional)

(12) Recipiente de recogida para residuos de soldadura

Instalación y puesta en servicio

Seguridad

Seguridad

¡Las normas de seguridad que figuran a continuación deben cumplirse para todos los trabajos descritos en el capítulo "Instalación y puesta en marcha"!

¡PELIGRO!

Peligro originado por un manejo incorrecto y trabajos realizados incorrectamente.

La consecuencia pueden ser graves daños personales y materiales.

- ▶ Los trabajos y funciones descritos en este documento deben ser realizados únicamente por el servicio técnico cualificado de Fronius.
 - ▶ Leer y comprender por completo este documento.
 - ▶ Leer y comprender todas las normas de seguridad y documentaciones para el usuario de este equipo y los componentes del sistema.
-

¡PELIGRO!

Peligro originado por las máquinas de arranque automático.

La consecuencia pueden ser graves daños personales y materiales.

- ▶ De forma complementaria a este documento, tener en cuenta todas las documentaciones para el usuario del fabricante del robot.
 - ▶ Asegurarse de que se han tomado y se mantienen todas las medidas de protección en la zona de trabajo del robot.
-

¡PELIGRO!

Peligro originado por corriente eléctrica y piezas móviles.

La consecuencia pueden ser graves daños personales y materiales.

- ▶ Antes de realizar trabajos en el equipo de limpieza o en los componentes del sistema conectados, desconectar la alimentación de aire comprimido y de tensión de aquellos que estén conectados en las instalaciones del cliente.
 - ▶ Asegurarse de que, en las instalaciones del cliente, la alimentación de aire comprimido y de tensión tanto del equipo de limpieza como de los componentes del sistema conectados al mismo permanezca separada hasta que hayan finalizado todos los trabajos.
-

¡PELIGRO!

Peligro por el campo magnético de la abertura de limpieza, por la mezcla de aire comprimido/líquido antiproyecciones que sale de la abertura de limpieza, por piezas móviles, por piezas que salen proyectadas o virutas, o bien por cortadores de hilo activados como resultado de la alimentación de tensión o aire comprimido al dispositivo de limpieza.

La consecuencia pueden ser graves daños personales y materiales.

Cuando es necesario realizar trabajos en el equipo de limpieza mientras este está siendo alimentado con tensión y/o aire comprimido:

- ▶ Mantener las piezas ferromagnéticas alejadas del equipo (por ejemplo, herramientas).
 - ▶ Mantener las partes del cuerpo, como los dedos, las manos y el cabello, así como los objetos y la ropa, alejados de la abertura de limpieza.
 - ▶ Llevar protección auditiva.
 - ▶ Llevar gafas con protección lateral.
-

Antes de la puesta en servicio

Personal operador, personal de mantenimiento

¡PELIGRO!

Peligro originado por las máquinas de arranque automático.

La consecuencia pueden ser graves daños personales y materiales.

- ▶ El manejo del equipo debe ser realizado por una sola persona.
- ▶ Durante el funcionamiento, no debe haber ninguna persona en la zona de trabajo del equipo.
- ▶ El mantenimiento del equipo debe ser realizado por una sola persona.
- ▶ Durante los trabajos, ninguna otra persona debe estar en el perímetro del equipo.

Condiciones de emplazamiento

El equipo está certificado según el tipo de protección IP 21, lo que significa:

- Protección contra la entrada de cuerpos extraños sólidos cuyo diámetro sea superior a 12,5 mm (.49 in.)
- Protección contra goteo de agua de caída vertical.

El equipo no se debe emplazar ni utilizar en el exterior. Las piezas eléctricas instaladas deben estar protegidas frente a cualquier acción directa de la humedad.

¡OBSERVACIÓN!

El equipo debe montarse a una distancia mínima de 1 m (40 in.) con respecto a los aparatos informáticos y a los cables de control, así como con respecto al proceso de soldadura.

¡OBSERVACIÓN!

El equipo debe montarse dejando un espacio de al menos 0,5 m (19.69 in.) alrededor de las paredes, equipos próximos o cualquier otro objeto.

¡OBSERVACIÓN!

Emplazar el equipo de tal modo que las salpicaduras de soldadura no puedan llegar hasta el equipo de limpieza.

Especificaciones para la alimentación de aire comprimido

Para asegurar el correcto funcionamiento del equipo de limpieza es necesario cumplir las siguientes especificaciones con respecto a la alimentación de aire comprimido:

- Establecer la alimentación de aire comprimido mediante el limitador de gas y el filtro de aire a presión
- Asegurar la calidad del aire a presión según la norma ISO 8573-1:2001, clase 7 4 3, aire para instrumentos
 - Concentración de partículas sólidas $\leq 10 \text{ mg/m}^3$
 - Punto de rocío de presión de vapor $\leq + 3 \text{ }^\circ\text{C}$
 - Concentración de aceite $\leq 1 \text{ mg/m}^3$

Conexión a la red

¡PRECAUCIÓN!

Peligro originado por instalación eléctrica sin las dimensiones adecuadas.

Pueden causar graves daños materiales.

- ▶ La alimentación de red y la protección por fusible se deben dimensionar según la alimentación principal disponible.
Rigen los datos técnicos indicados en la placa de características.
-

¡PRECAUCIÓN!

Peligro por tensión de red incorrecta.

Pueden producirse daños materiales.

- ▶ Si la tensión de red está fuera de las tolerancias indicadas en los datos técnicos, bajo ninguna circunstancia se debe conectar el equipo directamente a la red de corriente.
-

El equipo de limpieza está construido para la tensión de red indicada en la placa de características. La protección por fusible necesaria para la alimentación de red figura en el apartado "Datos técnicos". Si el modelo del sistema no dispone del cable de red o de la clavija para la red, se deberá montar el cable de red o la clavija para la red según las normas nacionales.

Atornillar el equipo de limpieza a la base

Atornillar el equipo de limpieza en la base

Dependiendo de la base, se requieren diferentes materiales de fijación para atornillar el soporte de montaje a la base.

¡IMPORTANTE! El material de fijación necesario no está incluido en el volumen de suministro del equipo de limpieza o del soporte de montaje.

Los tornillos incluidos en el volumen de suministro del soporte de montaje no son adecuados para atornillar el soporte de montaje a la base.

¡PELIGRO!

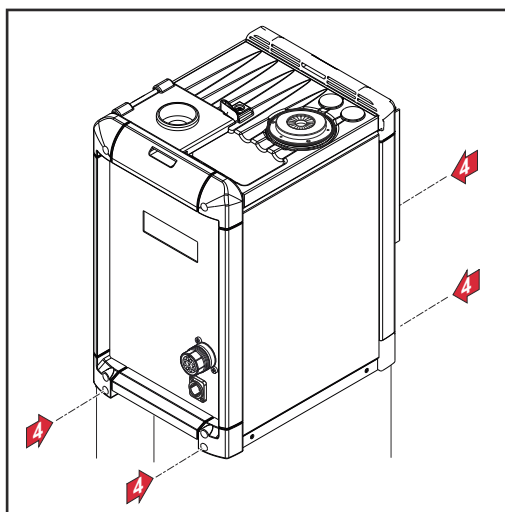
Riesgo derivado de la caída o el vuelco de equipos.

La consecuencia pueden ser graves daños personales y materiales.

- ▶ Solo se debe instalar el equipo con un soporte de montaje previsto para ello.
- ▶ El montador es responsable de seleccionar el material de fijación adecuado.

¡IMPORTANTE! Posicionar el soporte de montaje de tal modo que el trayecto que realice el robot para llegar al equipo de limpieza en el soporte de montaje sea lo más corto posible

- 1** Emplazar el soporte de montaje sobre una base nivelada, firme y exenta de vibraciones
- 2** Atornillar firmemente el soporte de montaje a la base utilizando un material de fijación adecuado

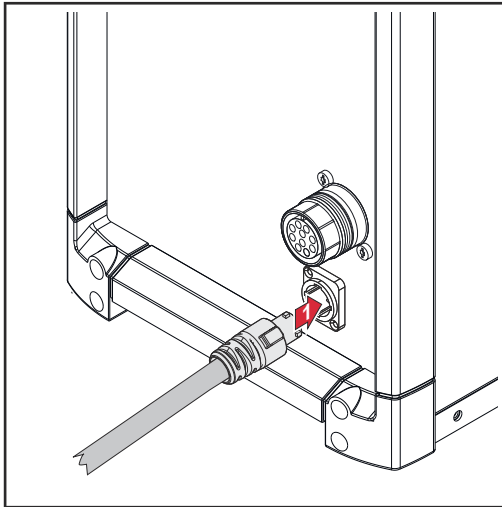


- 3** Posicionar el equipo de limpieza en el soporte de montaje
- 4** Atornillar el equipo de limpieza con 4 tornillos en el soporte de montaje

Utilizar los tornillos incluidos en el volumen de suministro del soporte de montaje.

Conectar el cable de red

Conectar el cable de red



- 1 Conectar el cable de red:
 - Enchufe el cable de red
 - Girar el cable de red 45° hacia la derecha hasta que el bloqueo encaje de forma audible

Instalar el cortador de hilo

Instalar el cortador de hilo en el equipo de limpieza

Para la instalación de un cortador de hilo en el equipo de limpieza, se requiere el juego de montaje del cortador de hilo. La instalación del cortador de hilo en el equipo de limpieza se describe en las instrucciones de instalación 42,0410,1960 incluidas en el juego.

Se puede acceder a las instrucciones de instalación del siguiente modo:

Código QR	https://...
	Instrucciones de instalación del juego de montaje del cortador de hilo HTML https://manuals.fronius.com/html/4204101960
	Instrucciones de instalación para el juego de montaje del cortador de hilo en PDF https://www.fronius.com/welding-technology/downloads Find downloads: 42,0410,1960



Las instrucciones de instalación también se pueden proporcionar en forma impresa si así se solicita.

Máximos diámetros de hilo

En caso de aplicaciones convencionales (un electrodo de soldadura), con el cortador de hilo correspondiente pueden cortarse electrodos de soldadura con un diámetro de hasta 1,6 mm (0,063 in.).

En caso de aplicaciones gemelas (dos electrodos de soldadura), con el cortador de hilo correspondiente pueden cortarse al mismo tiempo dos electrodos de soldadura con un diámetro de hasta 1,6 mm (0,063 in.).

Llenar la cuba de refrigerante con agente de separación

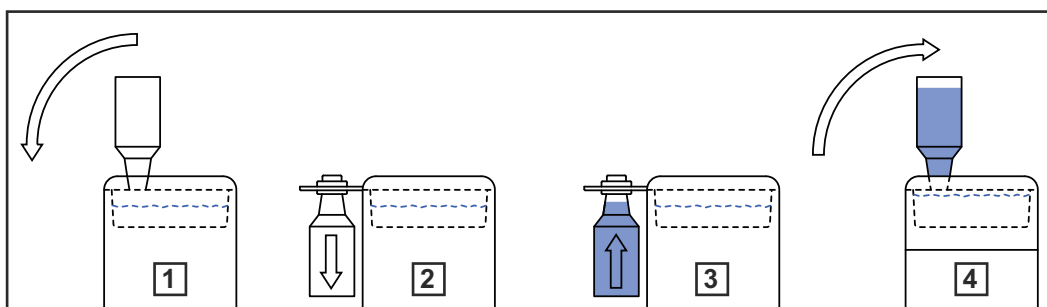
Llenar la cuba de refrigerante con líquido antiproyecciones

¡OBSERVACIÓN!

Utilizar exclusivamente el líquido antiproyecciones "Robacta TC Cool +" del fabricante.

La composición de este líquido antiproyecciones está adaptada específicamente al Robacta TC. En caso de utilizar otros productos, no queda garantizado que el funcionamiento sea perfecto.

- 1 Abatir hacia fuera el alojamiento del depósito, con el depósito de líquido antiproyecciones "Robacta TC Cool +" vacío
- 2 Retirar el depósito de líquido antiproyecciones "Robacta TC Cool +" vacío y eliminarlo según las normativas nacionales
- 3 Abrir el depósito de líquido antiproyecciones "Robacta TC Cool +" y encajarlo en el alojamiento del depósito
- 4 Abatir el alojamiento del depósito con cuidado por encima de la cuba de refrigerante, con el depósito de líquido antiproyecciones "Robacta TC Cool +" lleno
 - El nivel de llenado óptimo se establece automáticamente



¡OBSERVACIÓN!

Realizar el mantenimiento de la cuba de refrigerante semanalmente de la siguiente manera:

- ▶ Sacar la bandeja de recogida de la cuba de refrigerante y desechar la suciedad recogida
- ▶ Controlar la consistencia del líquido antiproyecciones "Robacta TC Cool +". Si el líquido antiproyecciones "Robacta TC Cool +" es demasiado espeso, añadir agua limpia y mezclar
- ▶ Controlar el nivel de suciedad en el sensor de nivel de llenado de la cuba de refrigerante y limpiar si es necesario

¡OBSERVACIÓN!

Realizar el mantenimiento de la cuba de refrigerante trimestralmente de la siguiente manera:

- ▶ Evacuar el líquido antiproyecciones de la cuba de refrigerante
- ▶ Sacar la bandeja de recogida de la cuba de refrigerante y desechar la suciedad recogida
- ▶ Limpiar la cuba de refrigerante y la bandeja de recogida
- ▶ Llenar la cuba de refrigerante con el nuevo líquido antiproyecciones

Asegurarse de que el sensor del nivel de llenado no sufra daños durante los trabajos

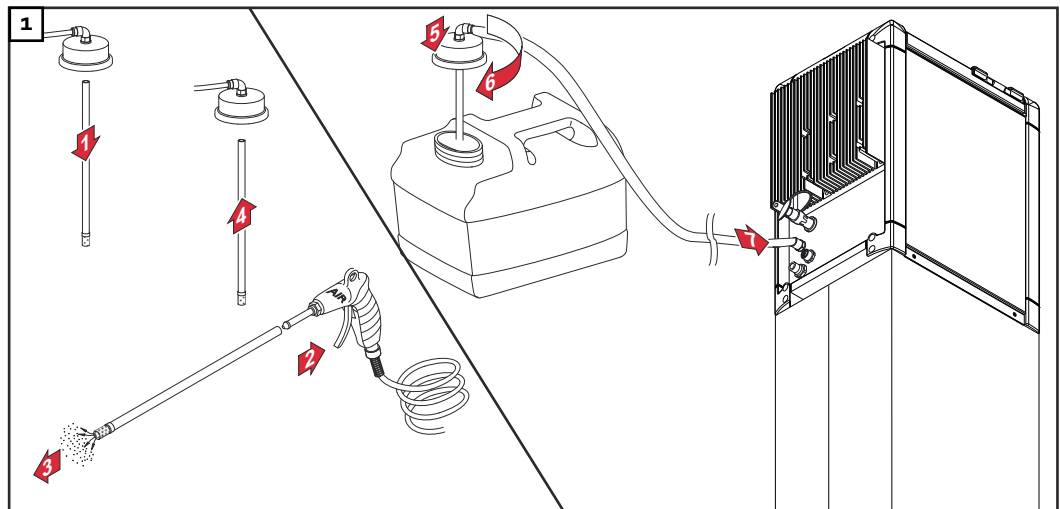
Conectar el equipo de limpieza al depósito de agente de separación "Robacta Reamer"

Conectar el equipo de limpieza al depósito de agente de separación "Robacta Reamer".

¡OBSERVACIÓN!

Utilizar exclusivamente el líquido antiproyecciones "Robacta Reamer" del fabricante.

La composición de este líquido antiproyecciones está adaptada específicamente al Robacta TC. En caso de utilizar otros productos, no queda garantizado que el funcionamiento sea perfecto.



¡OBSERVACIÓN!

El tiempo de pulverización del líquido antiproyecciones debe ajustarse a través del control del robot.

No se puede seleccionar un tiempo de rociado inferior a 0,5 segundos.

Se recomienda un tiempo de rociado de ~ 0,7 segundos. El tiempo de rociado puede variar según el tamaño de la tobera de gas.

Poner el aparato de limpieza en servicio

General

¡OBSERVACIÓN!

Si hay espacios interiores de la antorcha de soldadura que están sin humectar, pueden aparecer constantemente impurezas en la antorcha durante el inicio de la soldadura.

Antes del inicio de cada servicio automatizado, humectar el espacio interior de la antorcha con agente de separación "Robacta Reamer" del fabricante.

Tener en cuenta los siguientes puntos para conseguir unos óptimos resultados de limpieza:

- Humectar el espacio interior de la antorcha siempre con agente de separación.
- Cumplir los procesos de limpieza indicados.
- Cumplir las posiciones de limpieza indicadas.
- Durante la limpieza, aplicar aire comprimido a la antorcha (pero no mientras se está rociando el agente de separación al espacio interior de la antorcha).

¡OBSERVACIÓN!

El equipo de limpieza no elimina las salpicaduras pequeñas.

No obstante, estas proyecciones pequeñas de soldadura no repercuten sobre el proceso de soldadura.

Condiciones previas para la puesta en servicio

Para la puesta en servicio del equipo de limpieza es necesario que se cumplan las siguientes condiciones:

- El equipo de limpieza está atornillado firmemente a la base
- En caso de estar disponible, el depósito de agente de separación "Robacta Reamer" está conectado al equipo de limpieza
- En caso de utilizar la cuba de inmersión, esta se llena con agente de separación "Robacta TC Cool +"
- En caso de estar disponible, el cortador de hilo está instalado y está siendo alimentado con aire a presión
- El equipo de limpieza está conectado a la red
- En caso de que se haya conectado el equipo de limpieza con el depósito de agente de separación "Robacta Reamer", establecer la alimentación de aire a presión al equipo de limpieza
- El equipo de limpieza está conectado al control del robot

Control de distancia entre la tobera de gas y el cuerpo de bobina

Si la antorcha de soldadura se encuentra en la bobina (profundidad correcta de sumersión), debe poder moverse en todas las direcciones.

Para efectuar el control, la antorcha de soldadura debe poder presionarse de forma perceptible con la mano en las cuatro direcciones antes de que toque la pared de la bobina.

Desarrollo del programa de limpieza - Robacta TC 2000, Robacta TC 2000 US

Desarrollo de programa con pulverizador de líquido antiproyecciones - Sinopsis

1. Soldadura
2. Limpiar la punta de la tobera de gas y la regleta de inyectores
3. Rociar con líquido antiproyecciones
4. Soldadura

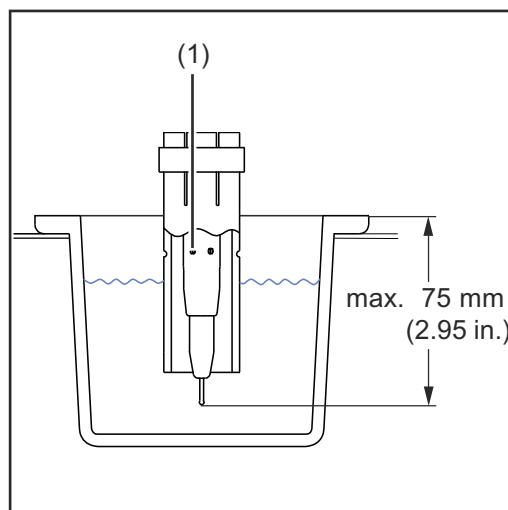
Desarrollo de programa con pulverizador de líquido antiproyecciones y cuba de refrigerante - Sinopsis

1. Soldadura
2. Enfriar la antorcha de soldadura en la cuba de refrigerante
3. Limpiar la punta de la tobera de gas y la regleta de inyectores
4. Rociar con líquido antiproyecciones
5. Soldadura

Enfriar la antorcha de soldadura en la cuba de refrigerante - Explicación detallada

Sumergir la antorcha caliente en líquido antiproyecciones "Robacta TC Cool / Robacta TC Cool MD" tiene las siguientes ventajas:

- La acumulación de salpicaduras en la tobera de gas va desapareciendo.
- La antorcha de soldadura recibe una refrigeración adicional.
- El líquido antiproyecciones "Robacta TC Cool / Robacta TC Cool M" contiene agente antiadherente que evita la aparición de suciedad



- 1 Después de la soldadura, colocar la antorcha de soldadura aproximadamente a 50 mm (1.97 in.) sobre la cuba de refrigerante

¡OBSERVACIÓN!

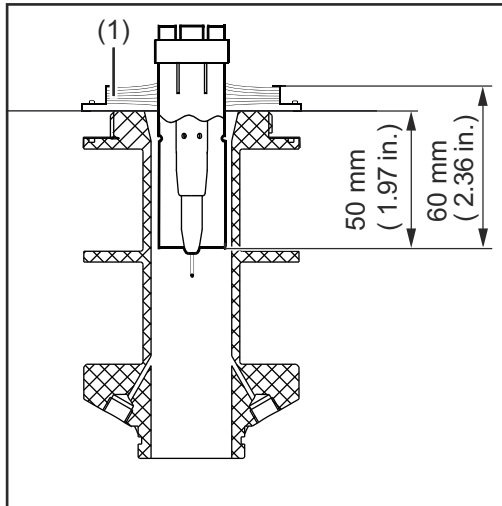
Sumergir la antorcha de soldadura como máximo 75 mm (2.95 in.) en la cuba de refrigerante. Los taladros de gas (1) deben permanecer secos.

- 2 Sumergir la antorcha de soldadura verticalmente en la cuba de refrigerante.
- 3 En función de la aplicación, se debe dejar la antorcha de soldadura durante aproximadamente 1 - 4 segundos en la cuba de refrigerante para que el aire de la antorcha de soldadura pueda escapar y se realice una refrigeración suficiente.
- 4 Volver a llevar la antorcha de soldadura a la posición de salida encima de la cuba de refrigerante.
- 5 Antes de llevar la antorcha a la posición de inicio para la limpieza, dejar que gotee durante aproximadamente 1 - 4 segundos o realizar una purga de gas con aire a presión a través del juego de cables

Limpiar la punta de la tobera de gas y la regleta de inyectores - Explicación detallada

¡OBSERVACIÓN!

Durante el proceso de limpieza, se debe aplicar aire a presión a la antorcha de soldadura a través del juego de cables. Se eliminarán la suciedad y el líquido antiproyecciones sobrante.



¡OBSERVACIÓN!

Asegurar que la tobera de gas no entre en ningún momento en contacto con las partes de la caja de la abertura de limpieza.

- 1 Colocar la antorcha de soldadura aproximadamente a 50 mm (1.97 in.) sobre la abertura de limpieza y centrarla con respecto a esta.

¡OBSERVACIÓN!

Si está montada la obturación de cepillo (1), al posicionar la antorcha de soldadura debe tenerse en cuenta el punto de referencia modificado.

- 2 Llevar la antorcha de soldadura verticalmente a la posición de limpieza.
 - Ver el gráfico.
- 3 Activar la limpieza y dejar la antorcha de soldadura durante aproximadamente 1 segundo en la posición de limpieza.

Rociar con líquido antiproyecciones - Explicación detallada

La aplicación uniforme de un líquido antiproyecciones proporciona las siguientes ventajas:

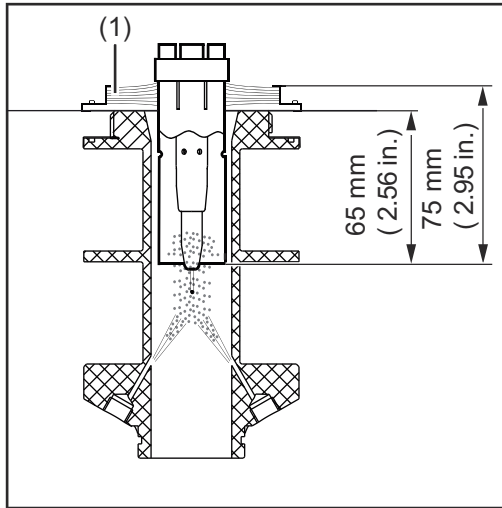
- Menor adhesión de proyecciones de soldadura
- Prevención de suciedad.

¡OBSERVACIÓN!

Si está montada la obturación de cepillo (1), al posicionar la antorcha de soldadura debe tenerse en cuenta el punto de referencia modificado.

¡OBSERVACIÓN!

Asegurar que la tobera de gas no entre en ningún momento en contacto con las partes de la caja de la abertura de limpieza.



- 1 Llevar la antorcha de soldadura a la posición de rociado.
 - Ver el gráfico.

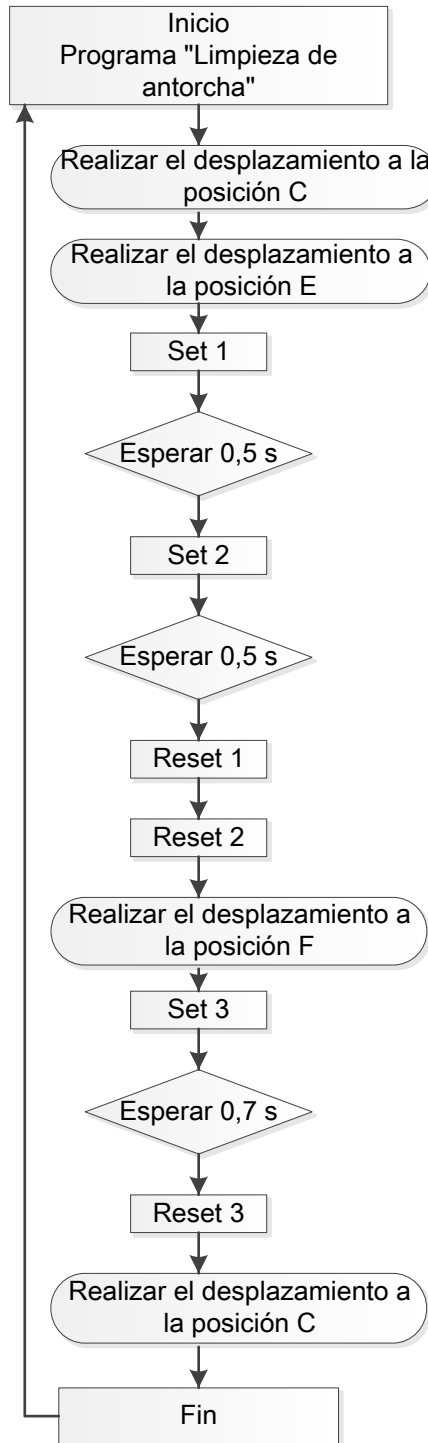
¡OBSERVACIÓN!

Durante el proceso de rociado se debe prestar atención a que la antorcha de soldadura no se limpie por soplado con aire a presión.

- 2 Rociar la antorcha de soldadura durante aproximadamente 0,7 segundos con el líquido antiproyecciones.

- 3 Llevar la antorcha de soldadura a la posición de salida, aproximadamente a 50 mm (1.97 in.) por encima de la abertura de limpieza, y centrarla con respecto a esta.
 - El proceso de limpieza ha finalizado y la antorcha de soldadura vuelve a estar lista para el uso.
- 4 Asegurar que no se acumule demasiado líquido antiproyecciones en la tobera de gas (ninguna formación de gotas). Si fuera así:
 - Reducir el tiempo de rociado o
 - Después del proceso de limpieza, purgar el gas de la antorcha con aire comprimido a través del juego de cables

Desarrollo del programa de limpieza con pulverizador de agente de separación



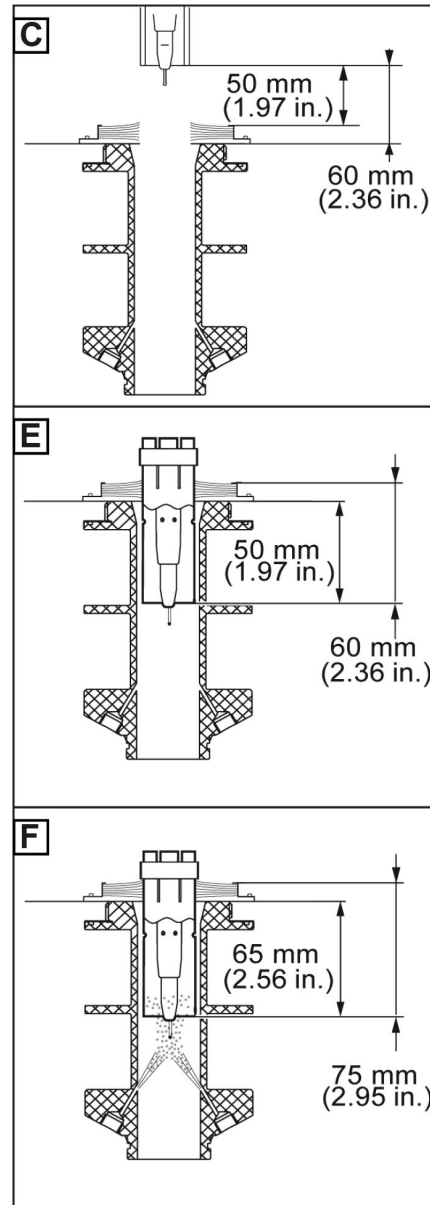
Set 1 / Reset 1 Expulsar el aire a presión a través de la antorcha

Set 2 / Reset 2

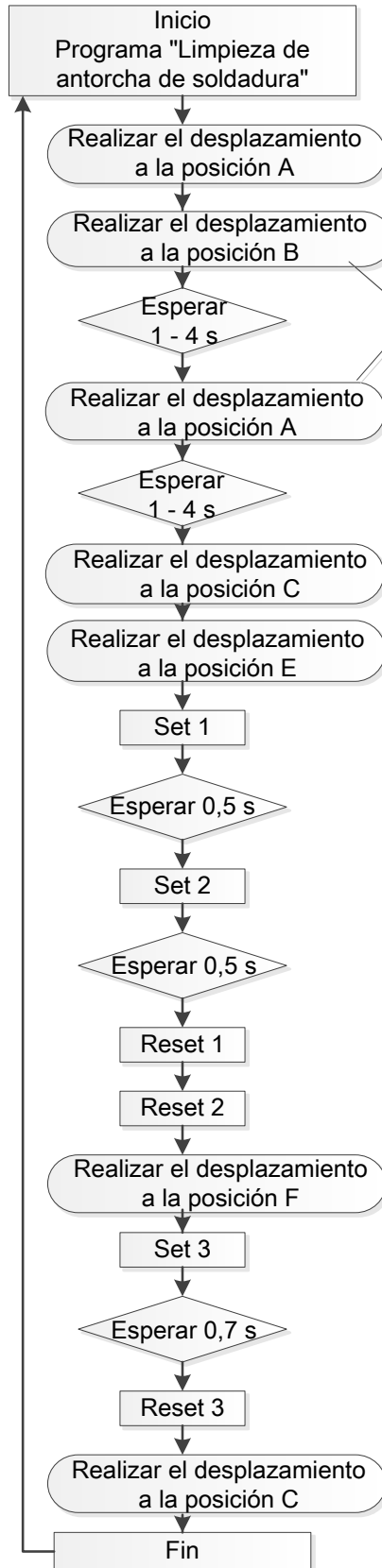
Señal "Inicio de limpieza"

Set 3 / Reset 3

Señal "Rociar el agente de separación"

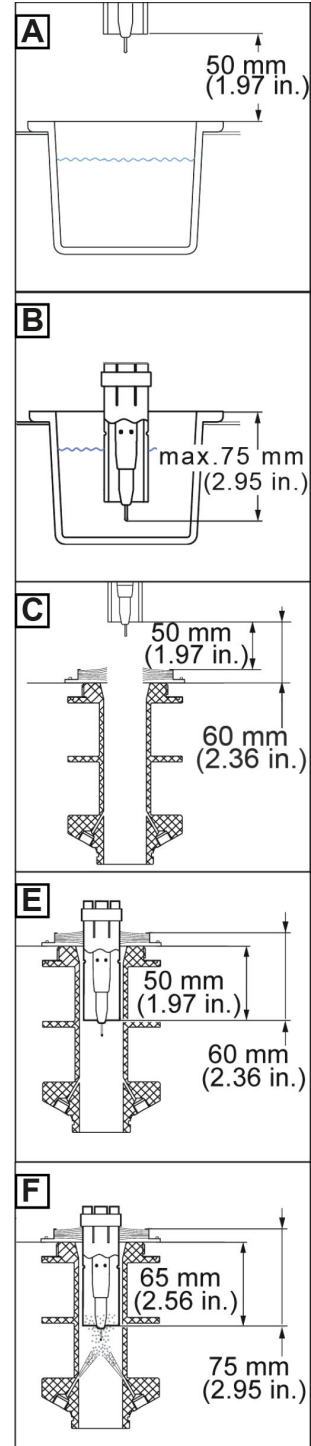


Desarrollo del programa de limpieza con cuba de refrigerante



Set 1 / Reset 1 Expulsar el aire a presión a través de la antorcha
 Set 2 / Reset 2 Señal "Inicio de limpieza"
 Set 3 / Reset 3 Señal "Rociar con líquido antiproyecciones"

$V_{m\acute{a}x.} = 10 \text{ cm/s}$
 (236.22 ipm)



Desarrollo del programa de limpieza - Robacta TC 2000 Twin, Robacta TC 2000 Twin US

Desarrollo de programa con pulverizador de líquido antiproyecciones - Sinopsis

1. Soldadura
2. Limpiar la punta de la tobera de gas y la regleta de inyectores
3. Rociar con líquido antiproyecciones
4. Soldadura

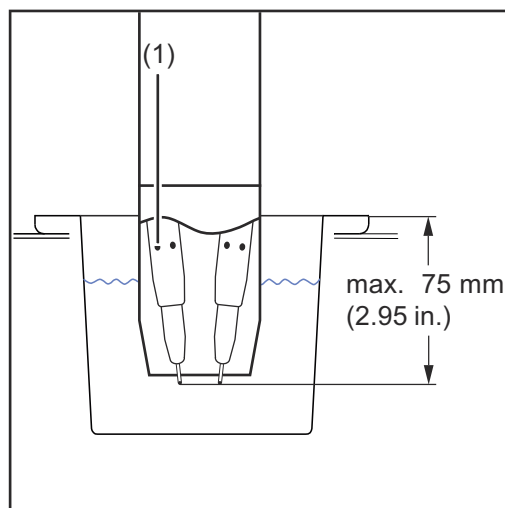
Desarrollo de programa con pulverizador de líquido antiproyecciones y cuba de refrigerante - Sinopsis

1. Soldadura
2. Enfriar la antorcha de soldadura en la cuba de refrigerante
3. Limpiar la punta de la tobera de gas y la regleta de inyectores
4. Rociar con líquido antiproyecciones
5. Soldadura

Enfriar la antorcha de soldadura en la cuba de refrigerante - Explicación detallada

Sumergir la antorcha caliente en líquido antiproyecciones "Robacta TC Cool / Robacta TC Cool MD" tiene las siguientes ventajas:

- La acumulación de salpicaduras en la tobera de gas va desapareciendo.
- La antorcha de soldadura recibe una refrigeración adicional.
- El líquido antiproyecciones "Robacta TC Cool / Robacta TC Cool M" contiene agente antiadherente que evita la aparición de suciedad



- 1 Después de la soldadura, colocar la antorcha de soldadura aproximadamente a 50 mm (1.97 in.) sobre la cuba de refrigerante

¡OBSERVACIÓN!

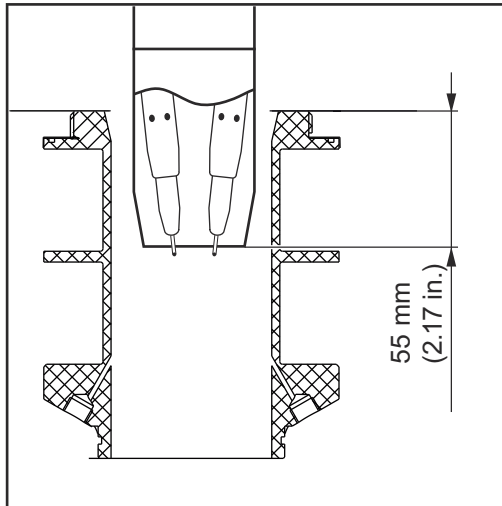
Sumergir la antorcha de soldadura como máximo 75 mm (2.95 in.) en la cuba de refrigerante. Los taladros de gas (1) deben permanecer secos.

- 2 Sumergir la antorcha de soldadura verticalmente en la cuba de refrigerante.
- 3 En función de la aplicación, se debe dejar la antorcha de soldadura durante aproximadamente 1 - 4 segundos en la cuba de refrigerante para que el aire de la antorcha de soldadura pueda escapar y se realice una refrigeración suficiente.
- 4 Volver a llevar la antorcha de soldadura a la posición de salida encima de la cuba de refrigerante.
- 5 Antes de llevar la antorcha a la posición de inicio para la limpieza, dejar que gotee durante aproximadamente 1 - 4 segundos o realizar una purga de gas con aire a presión a través del juego de cables

Limpiar la punta de la tobera de gas y el porta tubos - Explicación detallada

¡OBSERVACIÓN!

Durante el proceso de limpieza, se debe purgar el gas de la antorcha a través del juego de cables. Se eliminarán la suciedad y el líquido antiproyecciones sobrante.



¡OBSERVACIÓN!

Asegurar que la tobera de gas no entre en ningún momento en contacto con las partes de la caja de la abertura de limpieza.

- 1 Colocar la antorcha aproximadamente a 50 mm (1.97 in.) sobre la abertura de limpieza y centrarla con respecto a esta.
- 2 Llevar la antorcha de soldadura verticalmente a la posición de limpieza / posición de rociado.
- Ver el gráfico.
- 3 Activar la limpieza y esperar aproximadamente 1 segundo

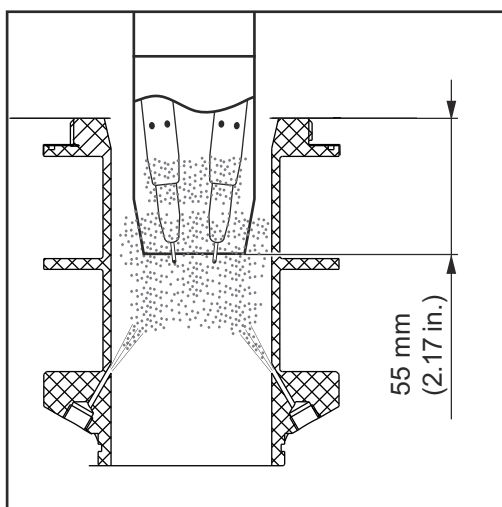
Rociar con líquido antiproyecciones - Explicación detallada

La aplicación uniforme de un líquido antiproyecciones proporciona las siguientes ventajas:

- Menor adhesión de proyecciones de soldadura.
- Prevención de suciedad.

¡OBSERVACIÓN!

Asegurar que la tobera de gas no entre en ningún momento en contacto con las partes de la caja de la abertura de limpieza.



- 1 Mantener la posición de limpieza / posición de rociado.
- Ver el gráfico.

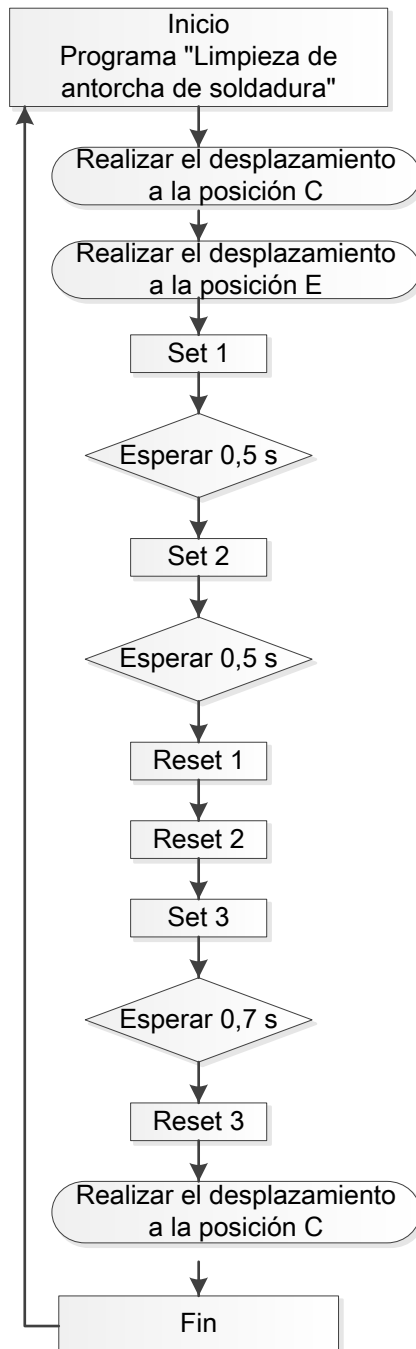
¡OBSERVACIÓN!

No soplar aire comprimido a través de la antorcha de soldadura durante el proceso de pulverización.

- 2 Rociar la antorcha de soldadura durante aproximadamente 0,7 segundos con el líquido antiproyecciones.

- 3 Llevar la antorcha de soldadura a la posición de salida, aproximadamente a 50 mm (1.97 in.) por encima de la abertura de limpieza, y centrarla con respecto a esta.
 - El proceso de limpieza ha finalizado y la antorcha de soldadura vuelve a estar lista para el uso.
- 4 Asegurar que no se acumule demasiado líquido antiproyecciones en la tobera de gas (ninguna formación de gotas). Si fuera así:
 - Reducir el tiempo de rociado o:
 - Después del proceso de limpieza, purgar el gas de la antorcha con aire comprimido a través del juego de cables

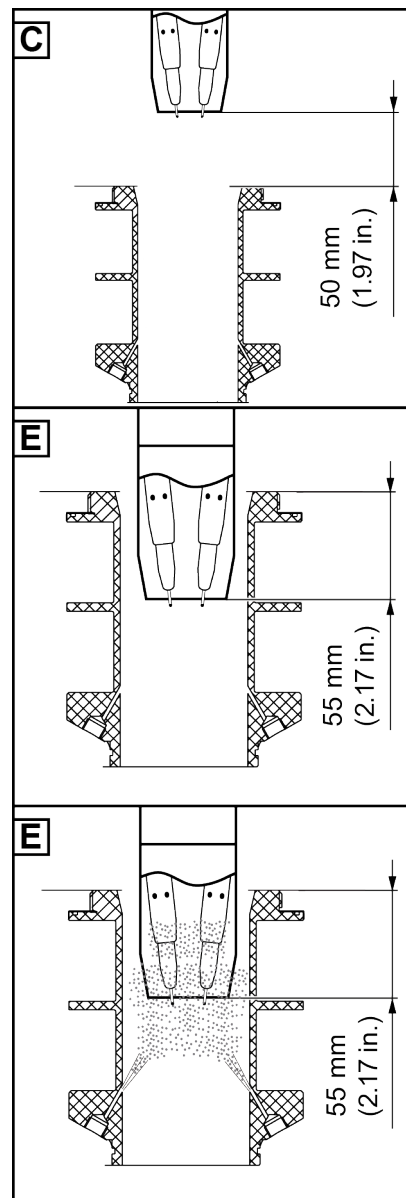
Desarrollo del programa de limpieza con pulverizador de líquido antiproyecciones



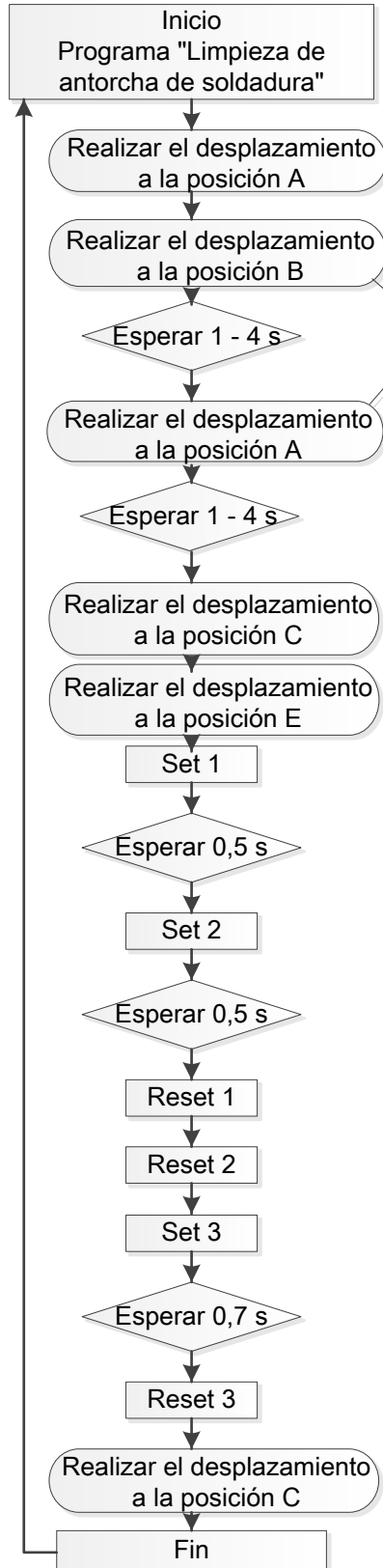
Set 1 / Reset 1 Expulsar el aire a presión a través de la antorcha

Set 2 / Reset 2 Señal "Inicio de limpieza"

Set 3 / Reset 3 Señal "Rociar con líquido antiproyecciones"

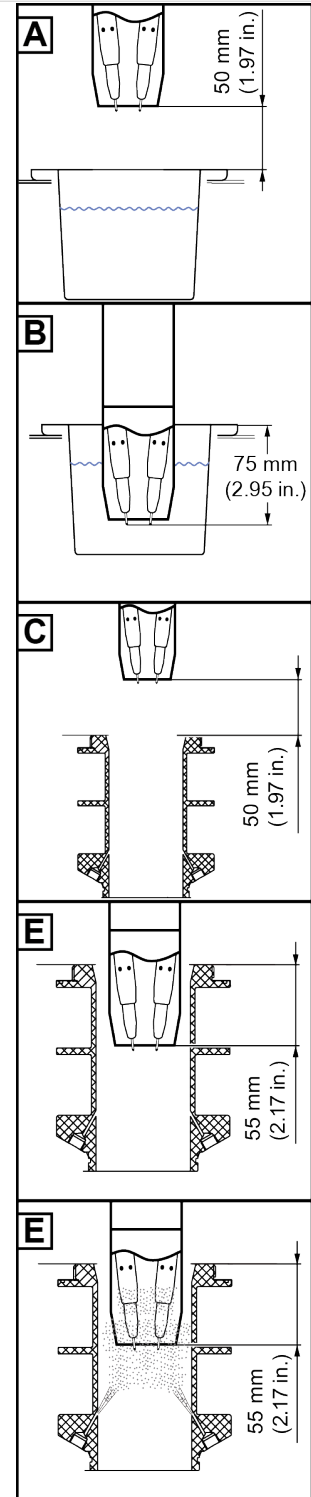


Desarrollo del programa de limpieza con cuba de refrigerante



Set 1 / Reset 1 Expulsar el aire a presión a través de la antorcha
 Set 2 / Reset 2 Señal "Inicio de limpieza"
 Set 3 / Reset 3 Señal "Rociar con líquido antiproyecciones"

$V_{\text{máx.}} = 10 \text{ cm/s}$
 (236.22 ipm)



Diagnóstico de errores, solución de errores, mantenimiento y eliminación

Seguridad

Seguridad

Las normas de seguridad que figuran a continuación deben cumplirse para todos los trabajos descritos en el capítulo "Diagnóstico de errores, solución de errores, mantenimiento y eliminación".

¡PELIGRO!

Peligro originado por un manejo incorrecto y trabajos realizados incorrectamente.

La consecuencia pueden ser graves daños personales y materiales.

- ▶ Los trabajos y funciones descritos en este documento deben ser realizados únicamente por el servicio técnico cualificado de Fronius.
 - ▶ Leer y comprender por completo este documento.
 - ▶ Leer y comprender todas las normas de seguridad y documentaciones para el usuario de este equipo y los componentes del sistema.
-

¡PELIGRO!

Peligro originado por las máquinas de arranque automático.

La consecuencia pueden ser graves daños personales y materiales.

- ▶ De forma complementaria a este documento, tener en cuenta todas las documentaciones para el usuario del fabricante del robot.
 - ▶ Asegurarse de que se han tomado y se mantienen todas las medidas de protección en la zona de trabajo del robot.
-

¡PELIGRO!

Peligro originado por corriente eléctrica y piezas móviles.

La consecuencia pueden ser graves daños personales y materiales.

- ▶ Antes de realizar trabajos en el equipo de limpieza o en los componentes del sistema conectados, desconectar la alimentación de aire comprimido y de tensión de aquellos que estén conectados en las instalaciones del cliente.
 - ▶ Asegurarse de que, en las instalaciones del cliente, la alimentación de aire comprimido y de tensión tanto del equipo de limpieza como de los componentes del sistema conectados al mismo permanezca separada hasta que hayan finalizado todos los trabajos.
-

¡PELIGRO!

Peligro por el campo magnético de la abertura de limpieza, por la mezcla de aire comprimido/líquido antiproyecciones que sale de la abertura de limpieza, por piezas móviles, por piezas que salen proyectadas o virutas, o bien por cortadores de hilo activados como resultado de la alimentación de tensión o aire comprimido al dispositivo de limpieza.

La consecuencia pueden ser graves daños personales y materiales.

Cuando es necesario realizar trabajos en el equipo de limpieza mientras este está siendo alimentado con tensión y/o aire comprimido:

- ▶ Mantener las piezas ferromagnéticas alejadas del equipo (por ejemplo, herramientas).
 - ▶ Mantener las partes del cuerpo, como los dedos, las manos y el cabello, así como los objetos y la ropa, alejados de la abertura de limpieza.
 - ▶ Llevar protección auditiva.
 - ▶ Llevar gafas con protección lateral.
-



¡PRECAUCIÓN!

Peligro originado por conexiones inapropiadas de conductor protector.

El resultado puede ser lesiones personales y daños materiales.

- ▶ Los tornillos de la caja del equipo suponen una conexión de conductor protector adecuada para la puesta a tierra de la caja.
 - ▶ En ningún caso, se deben sustituir los tornillos de la caja del equipo por otros tornillos sin conexión de conductor protector fiable.
-

Diagnóstico de errores, solución de errores

Diagnóstico de errores, solución de errores

Apuntar el número de serie y la configuración del equipo y avisar al Servicio Técnico con una descripción detallada del error cuando:

- Se producen errores que no figuran a continuación
 - Las medidas de eliminación no conducen al éxito
-

No se ilumina la Indicación "Tensión de red"

Alimentación de red conectada

Causa: Alimentación de red defectuosa

Solución: Comprobar la alimentación de red

No se emite la señal "Disposición de servicio de limpieza" al control del robot

La indicación "Tensión de red" está iluminada

Causa: Quick-Stop está activo (HI - Quick Stop = LO, o bien, LO - Quick Stop = HI)

Solución: Desactivar Quick-Stop (HI - Quick Stop = HI, o bien, LO - Quick Stop = LO)

Causa: Alimentación del zócalo de conexión estándar E/S (X1) defectuosa

Solución: Según la conexión, comprobar la ocupación de las entradas "B" y "H" o "C" y "H", así como "D" o "G"

Causa: El sensor de temperatura de aire está defectuoso

Solución: Cambiar la bobina de limpieza

No se emite la señal "Disposición de servicio de limpieza" al control del robot

Indicación "Tensión de red" iluminada, indicación "Exceso de temperatura" iluminada

Causa: El equipo de limpieza se ha calentado en exceso

Solución: Dejar que se enfríe el equipo de limpieza. Se realiza un nuevo proceso de carga de los condensadores en cuanto se alcanza la temperatura de servicio admisible. A continuación, el equipo de limpieza vuelve a estar preparado para la limpieza.

Indicación "Nivel de llenado" iluminada

No se alcanza el nivel de llenado óptimo en la cuba de refrigerante

Causa: Depósito de agente de separación "Robacta TC Cool / Robacta TC Cool MD" vacío

Solución: Sustituir el depósito de agente de separación "Robacta TC Cool / Robacta TC Cool MD"

Indicación "Nivel de llenado" iluminada

El depósito de agente de separación "Robacta TC Cool / Robacta TC Cool MD" todavía no está vacío

Causa: El sensor del nivel de llenado está sucio

Solución: Limpiar el sensor del nivel de llenado con agua clara

Causa: El sensor del nivel de llenado está defectuoso

Solución: Contactar con el Servicio Técnico.

Indicación "Nivel de llenado" iluminada

La cuba de refrigerante no está disponible o no se está utilizando

Causa: Se utiliza un pulverizador de agente de separación

Solución: No se requiere

Indicación "Nivel de llenado" no iluminada

Ya no se alcanza el nivel de llenado óptimo en la cuba de refrigerante

Causa: El sensor del nivel de llenado está defectuoso

Solución: Contactar con el Servicio Técnico.

No se rocía líquido antiproyecciones

Se ha llenado el depósito de líquido antiproyecciones "Robacta Reamer"

Causa: Cantidad de rociado insuficiente

Solución: Ajustar la cantidad de rociado (tiempo de rociado)

Causa: El filtro de aspiración en el depósito de líquido antiproyecciones "Robacta Reamer" está sucio

Solución: En el filtro de aspiración en el depósito de líquido antiproyecciones "Robacta Reamer", aplicar aire a presión desde dentro hacia fuera a través de la manguera de aspiración (ver el apartado "Conectar el equipo de limpieza al depósito de agente de limpieza 'Robacta Reamer'")

Causa: Alimentación de aire a presión interrumpida

Solución: Establecer la alimentación de aire a presión

Causa: Tubería de alimentación de aire a presión defectuosa o sucia

Solución: Limpiar y, si fuera necesario, sustituir la tubería de alimentación de aire a presión

Causa: Bomba de vacío defectuosa

Solución: Contactar con el Servicio Técnico (encomendar la sustitución de la bomba de vacío)

Causa: Electroválvula defectuosa

Solución: Contactar con el Servicio Técnico (encomendar la sustitución de la válvula magnética)

No se rocía agente de separación

Causa: El depósito de agente de separación "Robacta Reamer" está vacío

Solución: Llenar con agente de separación

Causa: Juego de cables de interconexión dañado

Solución: Contactar con el Servicio Técnico

Poros en el cordón de soldadura

Causa: Demasiado líquido antiproyecciones en el interior de la antorcha de soldadura

Solución: Eliminar los restos de líquido antiproyecciones soplando el interior de la antorcha de soldadura. Asegurar la alimentación de aire comprimido

Causa: Demasiado líquido antiproyecciones en el interior de la antorcha de soldadura

Solución: Reducir el volumen de pulverización del líquido antiproyecciones (reducir la duración de ciclo de trabajo de la bomba para el agente separador)

El error se emite al robot. La indicación "Exceso de temperatura" y la indicación "Nivel de llenado" parpadean pero la limpieza no se lleva a cabo

Causa: Quick-Stop está activo (HI - Quick Stop = LO, o bien, LO - Quick Stop = HI)

Solución: Desactivar Quick-Stop (HI - Quick Stop = HI, o bien, LO - Quick Stop = LO)

Causa: El equipo de limpieza ha detectado un error

Solución: Separar el equipo de limpieza de la red y transcurrido 1 minuto volverlo a conectar a la red

Si no se produce mejora alguna, contactar con el Servicio Técnico

Cuidado, mantenimiento y eliminación

Antes de cada puesta en marcha

- Comprobar el nivel de llenado en el depósito de líquido antiproyecciones "Robacta Reamer" y en la cuba de refrigerante y llenar si fuera necesario

¡OBSERVACIÓN!

El líquido antiproyecciones "Robacta TC Cool+" y "Robacta Reamer" se diferencian por su composición.

- ▶ Según la aplicación, se debe utilizar exclusivamente el medio previsto.

A diario

¡OBSERVACIÓN!

Limpiar los equipos solo con productos de limpieza libres de disolventes.

- Limpiar el líquido antiproyecciones acumulado y las impurezas del lado exterior de la unidad base y de la unidad de limpieza.

Semanal

- Vaciar el recipiente de recogida para residuos de soldadura.
- Sacar la bandeja de recogida de la cuba de refrigerante y desechar la suciedad recogida.
- Comprobar la consistencia del líquido antiproyecciones "Robacta TC Cool+". Si el líquido antiproyecciones "Robacta TC Cool+" es demasiado espeso, añadir agua limpia y mezclar.
- Comprobar el nivel de suciedad en el sensor de nivel de llenado de la cuba de refrigerante y limpiar si es necesario.
- Limpiar el lado interior de la abertura de limpieza.
- Comprobar el depósito de líquido antiproyecciones "Robacta Reamer" y el depósito de líquido antiproyecciones "Robacta TC Cool+" en cuanto a suciedad y limpiarlos si fuera necesario.
- En el filtro de aspiración en el depósito de líquido antiproyecciones "Robacta Reamer", aplicar aire comprimido desde dentro hacia fuera a través de la manguera de aspiración (ver el apartado "Conectar el equipo de limpieza al depósito de agente de limpieza 'Robacta Reamer'" a partir de la página 47).
- Comprobar el estado de la obturación de cepillo encima de la abertura de limpieza. Sustituir la obturación de cepillo si está desgastada (no en caso de equipos gemelos).

Cada 4 semanas

¡OBSERVACIÓN!

Asegurarse de que el sensor de nivel de llenado no sufra daños durante los trabajos.

Cambiar el líquido antiproyecciones:

- 1 Evacuar el líquido antiproyecciones de la cuba de refrigerante
- 2 Sacar la bandeja de recogida de la cuba de refrigerante y desechar la suciedad recogida
- 3 Limpiar la cuba de refrigerante y la bandeja de recogida

- 4 Llenar la cuba de refrigerante con el nuevo líquido antiproyecciones
-

Cada 6 meses

¡OBSERVACIÓN!

No soplar desde una distancia corta sobre las piezas electrónicas.

- Abrir el equipo de limpieza (unidad base y unidad de limpieza) y limpiar el equipo con aire comprimido seco y reducido
-

Cada 12 meses

- Encomendar a un técnico de servicio de Fronius la inspección de seguridad del equipo de limpieza.
-

Eliminación

Los residuos de equipos eléctricos y electrónicos deben desecharse por separado y reciclarse de forma respetuosa con el medio ambiente de acuerdo con la directiva de la Unión Europea y la legislación nacional. Devolver los equipos usados al distribuidor o desecharlos a través de un sistema de eliminación y recogida local autorizado. La eliminación adecuada de los residuos de equipos promueve el reciclaje sostenible de los recursos y evita efectos negativos sobre la salud y el medio ambiente.

Materiales de embalaje

- Desechar por separado
- Tener en cuenta las normas locales vigentes
- Reducir el volumen que ocupa la caja

Datos técnicos

Datos técnicos

General

¡PRECAUCIÓN!

Peligro originado por una instalación eléctrica sin las dimensiones adecuadas.
Pueden producirse daños materiales.

- ▶ Se deben dimensionar la alimentación de red y los fusibles según el equipo utilizado.
Rigen los datos técnicos indicados en la placa de características.

Robacta TC 2000, Robacta TC 2000 Twin

Tensión de red	230 V
Tolerancia de la red	-10% / +10%
Frecuencia de red	50 / 60 Hz
Potencia nominal	180 W
Fusible de red acción lenta	10 A
Alimentación de aire a presión	6 bar 86.99 psi
Intervalo de limpieza mínimo	Desde 20 s
Capacidad de la cuba de refrigerante	0,75 l 0.20 gal.
Tipo de protección	IP 21
Medidas l/a/h	330 / 250 / 422 mm 12.99 / 9.84 / 16.61 in.
Peso (sin agente de separación "Robacta TC Cool / Robacta TC Cool MD")	24,4 kg 53.79 lb.
Clase de emisión CEM	A
Certificación	CE, CSA
Performance Level	c

Robacta TC 2000 US, Robacta TC 2000 Twin US

Tensión de red	110 V
Tolerancia de la red	-5% / +5%
Frecuencia de red	50 / 60 Hz
Potencia nominal	180 W
Fusible de red acción lenta	10 A
Alimentación de aire a presión	6 bar 86.99 psi
Intervalo de limpieza mínimo	Desde 20 s
Capacidad de la cuba de refrigerante	0,75 l 0.20 gal.

Tipo de protección	IP 21
Medidas l/a/h	330 / 250 / 422 mm 12.99 / 9.84 / 16.61 in.
Peso (sin agente de separación "Robacta TC Cool / Robacta TC Cool MD")	24,4 kg 53.79 Ib.
Clase de emisión CEM	A
Certificación	CE, CSA
Performance Level	c



Fronius International GmbH

Froniusstraße 1
4643 Pettenbach
Austria
contact@fronius.com
www.fronius.com

At www.fronius.com/contact you will find the contact details
of all Fronius subsidiaries and Sales & Service Partners.