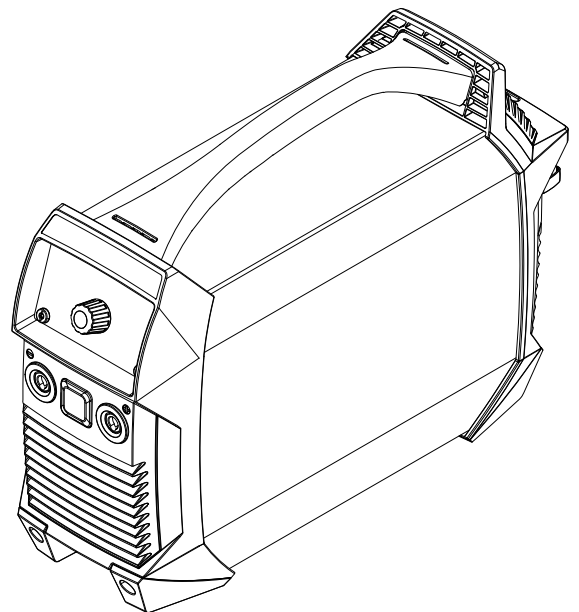


# Operating Instructions

AccuPocket 150/400  
ActiveCharger 1000



JA | 操作手順





# 目次

<b>安全上のご注意</b>	<b>7</b>
一般事項	9
安全通知の説明	9
環境条件	9
作業者の義務	9
スタッフの義務	10
EMC 装置分類	10
廃棄	10
データのバックアップ	10
著作権	10
溶接電源	11
概要	11
適切な使用	11
ご自身と他の人々の保護	11
騒音放出値のデータ	12
有毒なガスおよび蒸気による危険	12
飛び火による危険	13
溶接電流の危険性	13
電池の危険	14
曲りくねった溶接電流	15
EMC 対策	15
EMF 対策	16
保護ガスの要件	16
遮へいガスシリンダーによる危険	16
保護ガス漏れの危険	16
使用場所と保管および輸送に関する安全上の注意	17
通常運転での安全対策	17
安全検査	17
起動、整備および修理	18
安全記号	18
充電器	19
一般事項	19
環境条件	19
適切な使用	19
主電源接続	19
主電源電流および充電電流による危険	20
作業者と他の人々の保護	20
通常操作での安全対策	20
EMC 対策	20
整備	21
修理	21
保証と責任	21
安全検査	21
装置のマーク	21
一般および電气的リスク	21
<b>溶接電源</b>	<b>23</b>
一般事項	25
装置のコンセプト	25
装置に関する警告通知	25
応用分野	26
再充電式装置の使用	27
安全記号	27
保管および輸送	27
電池の使用期間	27
バッテリー保護機能	29

一般事項	29
深充電プロテクター	29
自動スイッチオフ	29
温度監視	30
過充電保護	30
試運転前	31
安全記号	31
適切な使用	31
設定に関する規定	31
電力接続	31
初めての起動前に行うこと	32
コントロールエレメントおよび接続部	33
安全記号	33
接続および構成品	33
制御盤	35
MMA 溶接	37
準備作業	37
手棒溶接	37
ソフトスタート / ホットスタート機能	37
アークカダイナミック	39
TIG 溶接用	40
概要	40
ガスシリンダーの接続	40
準備作業	40
ガス圧力の設定	41
TIG 溶接	41
TIG Comfort Stop	41
[設定]メニュー	43
[設定]メニューへのアクセス	43
溶接パラメータの変更	43
設定メニューの終了	43
手棒溶接のパラメータ	43
TIG 溶接のパラメータ	45
電撃防止のための安全装置（オプション）	46
概要	46
機能	46
手入れと整備	47
安全性	47
概要	47
毎回の起動時	47
2ヶ月毎	48
廃棄	49
一般事項	49
安全記号	49
充電式電池パックの取り外し	50
トラブルシューティング	53
安全性	53
示されたエラー	53
修理点検メッセージ	54
機能しない	55
誤操作	56
技術データ	58
環境条件	58
用語「使用率」の説明	58
技術データ	59

## **充電器** **61**

一般事項	63
装置に関する警告通知	63
装置内部に関する警告通知	64
使用目的	64

試運転前.....	65
主電源接続.....	65
発電機運転.....	65
設定に関する規定.....	65
空間の要件.....	66
コントロールエレメントおよび接続部.....	67
安全記号.....	67
接続および構成品.....	67
制御盤.....	67
始動.....	68
安全記号.....	68
試運転.....	68
操作モード.....	69
オプション.....	70
壁ブラケットの装着.....	70
トラブルシューティング.....	71
安全記号.....	71
示されたエラー.....	71
機能しない.....	71
技術データ.....	72
環境条件.....	72
技術データ 230V.....	73
標準 230V.....	73
技術データ 120V.....	74
標準 120V.....	74
技術データ 100V.....	75
標準 100V.....	75



# 安全上のご注意





# 一般事項

## 安全通知の説明

### 警告!

差し迫った危険性があることを示します。

- ▶ これを回避しないと、死亡や重傷に至ることがあります。

### 警告!

危険状態になる可能性があることを示します。

- ▶ これを回避しないと、死亡や重傷に至る可能性があります。

### 注意!

損傷や傷害が発生するおそれがある状況を示します。

- ▶ これを回避しないと、軽度の傷害や物体への軽度の損傷が発生するおそれがあります。

### 注記!

不具合が生じるか、装置を損傷するおそれがあることを示します。

## 環境条件

規定された範囲外での装置の輸送、保管または操作は不適切とみなされます。このような使用により損傷を受けてもメーカーが責任を負うことはありません。

周囲空気温度の範囲：

- 操作中：-10°C～40°C (14°F～104°F)
- 輸送中：-20°C～+55°C (-4°F～131°F)
- 充電中の推奨温度範囲：  
+4°C～+40°C (+39.2°F～+104°F)
- 保管中の推奨温度範囲：  
0°C～+20°C (+32°F～+68°F)

保管するとき、充電状態は 50～80%が理想的です（充電状態表示の約 2～3 バーに対応）。

相対湿度：

- 最大 50%、40°C (104°F)
- 最大 90%、20°C (68°F)

周囲の空気に塵、酸、腐食性の気体や物質などが含まれてはなりません。  
最高高度 2000m(6561 ft.)までで使用できます。

## 作業者の義務

作業者は、以下の条件を満たす人のみに本装置での作業を許可する必要があります。

- 作業中の安全性および事故防止に関する基本的な指示を熟知しており、装置の使用方法について指示を受けている
- これらの操作手順、特に「安全上のご注意」のセクションを読んで理解しており、このことを署名で確認している
- 必要な結果を出せるようトレーニングを受けている。

作業者が安全性を重視した方法で作業することを徹底するために、定期的に確認を実行する必要があります。

---

## スタッフの義務

装置を使用する前に、装置を使用するように指示を受けたすべての人は、以下を約束します。

- 作業での安全性と事故防止に関する基本的な指示を遵守する
- これらの取扱説明書、特に「安全上のご注意」のセクションを読み、その内容を理解し、遵守することを署名により確認する

---

作業場を離れる前に、不在中に人または所有物に危害が加わらないように徹底します。

---

## EMC 装置分類

放出クラス A

- は工業環境での使用のみを目的として設計されていて
- 他の領域では、伝導妨害および放出妨害を引き起こす場合があります。

---

放出クラス B の装置

- 居住地域および工業地域向けの放出基準を満たしています。これは、電源が、公共低電源ネットワークによって供給される住宅区域にも適用されます。

---

EMC 装置分類 (銘板または技術データ参照)

---

## 廃棄

電気および電子装置の廃棄物は個別に収集し、環境に配慮した方法で欧州指令および国家法に従ってリサイクルする必要があります。使用済みの装置はディストリビュータに返却するか、または地域で承認された回収および廃棄システムによって処理する必要があります。使用済みの装置の適切な廃棄は、資源の持続可能なリサイクルを促進し、健康や環境への悪影響を防止します。

### 梱包材

- 個別に収集します
- 現地の規制を遵守します
- ダンボールをつぶします

---

## データのバックアップ

データセキュリティに関して、ユーザーは次の責任を負うものとします。

- 工場出荷時の設定に対して加えられた変更のバックアップ
- 個人設定の保存と保管

---

## 著作権

これらの操作手順の著作権は、当メーカーにあります。

---

文章およびイラストは印刷時のものであり、変更される場合があります。改善のためのご提案や、操作手順の相違点に関する情報をお寄せいただければ幸いです。

# 溶接電源

## 概要

本装置は、最先端の技術を使用し、広く認められている安全標準に基づいて、製造されています。誤ったまたは不適切な使い方により、下記の事故や損傷が発生するおそれがあります

- 作業員または第三者の傷害や死亡、
- 操作する会社が所有する装置やその他の有形資産の損傷、
- 装置の効率低下。

本装置の試運転、操作、整備、修理に関係する人はすべて、下記を満足している必要があります。

- 適切な資格を持っており、
- 溶接に関する十分な知識を持っており、
- これらの操作手順を注意深く読みかつこれらに従う。

装置を使用する場合は、本操作手順を常に手近なところに置いてください。操作手順に加えて、事故防止および環境保護に関する、一般に適用されている規定およびその地域の規定にも注意してください。

本装置に関する安全および危険に関する掲示はすべて、

- いつでも読める状態である必要があります、
- 損傷を受けてはならず、
- 取り外されてはならず、
- 上を覆ったり、上に貼り付けたり、上に描いたりしないでください。

本装置の安全および危険に関する注意事項の記載場所については、装置の操作手順の「概要」のセクションを参照してください。

装置の電源を入れる前に、安全性を損なうおそれのある障害をすべて取り除いてください。

**ユーザーの人身の安全が危険にさらされます。**

## 適切な使用

本装置は、その使用目的に限って使用してください。

本装置は、銘板に指定されている溶接プロセスのみで使用することを目的としています。この目的以外のいかなる使用も不適切と見なされます。このような使用によって発生するいかなる損傷についても、当メーカーは責任を負いません。

適切な使用には以下が含まれます。

- 操作手順に記載されているすべての指示を注意深く読み、その内容に従う
- 安全と危険に関する注意事項をすべて、注意深く読み、遵守する
- 規定された点検および保守を実施する。

本装置を決して以下の目的に使用しないでください。

- パイプの解凍
- バッテリーの充電
- エンジンの起動

本装置は産業および工場で使用することを目的としています。家庭環境での使用によって発生するいかなる損傷についても、当メーカーは責任を負いません。

同様に、不十分な結果および不適切な結果に対して、当メーカーは責任を負いません。

## ご自身と他の人々の保護

本装置を使う方は、次のような多くの危険に曝されることにご注意ください。

- 飛び火や高温の金属片
- 目や皮膚に害を与える恐れのあるアーク放射

- 心臓ペースメーカー装着者の生命を危険にさらす恐れのある有害な磁界
- 主電源電流および溶接電流による感電死
- 酷い騒音公害
- 有害な溶接煙やガス

---

本装置を操作する際には必ず適切な防護服を着用してください。防護服には次の特性が備わっている必要があります：

- 難燃性
- 絶縁性および乾燥
- 身体全体を覆い、損傷が無く良好な状態のもの
- 安全ヘルメット
- 折り返しのないズボン

---

保護衣には多様なアイテムがあります。作業者は以下に留意してください：

- 保護バイザーや調整フィルターを使用して UV 光線、熱および火花から目と顔を保護します
- 保護バイザーの裏側に規制に従った側面保護付きの保護メガネを装着します
- 湿潤状態でも絶縁状態を維持できる頑健な靴を履いてください
- 適切なグローブで手を保護します（電氣的絶縁で、熱に対する耐性があるもの）
- 騒音の悪影響を減らし障害を防ぐために防音保護具を装着します

---

装置の操作中または溶接の進行中は、作業区域に近づかないようにし、特に子供に注意してください。近隣に人がいる場合は次の事に注意してください：

- 近隣住民にすべての危険性を伝えてください（アークによる強烈な光、飛び散る火花による怪我、有害な溶接煙、騒音、主電源電流や溶接電流からの潜在的なリスクなど）
- 適切な保護装置で保護していること
- あるいは、適切な安全スクリーン/カーテンを設置してください。

---

## 騒音放出値のデータ

本装置は、EN 60974-1 に準拠する標準負荷時の最大許容動作ポイントに関連して、アイドリング時および動作後の冷却フェーズで、最大騒音レベル <80 dB(A) (1pW 基準) を発生します。

---

作業場固有の溶接（および切断）における放出値は、この値が溶接プロセスや環境状況によって異なるため指定できません。これは、溶接プロセス（MIG/MAG、TIG 溶接）、選択した電流タイプ（直流、交流）、電力範囲、溶接金属の種類、加工対象物の共振特性、作業場の環境など、さまざまなパラメータの影響を受けます。

---

## 有毒なガスおよび蒸気による危険

溶接作業中に生じる煙には、有毒なガスや蒸気が含まれています。

---

溶接煙には、国際がん研究機関のモノグラフ 118 の記載の通り、発がん性物質が含まれています。

---

排出源排気および室内排気システムを使用してください。  
可能な場合は、排気装置が内蔵された溶接トーチを使用してください。

---

溶接煙やガスに顔を近づけないでください。

---

煙およびガスに対してい次の予防対策を実施してください。

- 吸入しないでください。
- 適切な装置を使って作業区域から除去します。

---

十分な外気の供給を確保します。換気率を少なくとも 20 m<sup>3</sup>/時に維持します。

---

換気が不十分な場合は吸気機能のある溶接ヘルメットを使用します。

---

排出能力が十分であるか不確かな場合は、測定した毒物排出値を許容制限値と比較します。

---

次のコンポーネントは、溶接煙の毒性度を判断する因子です。

- 加工対象物に使用されている金属
- 電極
- 被膜剤
- 洗浄剤、脱脂剤、など
- 使用した溶接プロセス

---

対応する材料の安全データシートおよび上記コンポーネントのメーカーの説明書を参照してください。

---

曝露のシナリオ、リスク管理対策および作業条件の特定に関する推奨については、European Welding Association の Web サイトの Health & Safety (<https://european-welding.org>) に記載されています。

---

可燃性の蒸気（溶剤の煙など）、アークの放射領域に近づけないようにします。

---

溶接を行わないときは、保護ガスシリンダーバルブまたは主ガス供給を閉じてください。

---

## 飛び火による危険

飛び火により、火災や爆発が発生するおそれがあります。

---

可燃性物質の付近では決して溶接しないでください。

---

可燃性物質はアークから 11 m (36 ft. 1.07 in.)以上離すか、承認済みのカバーで覆う必要があります。

---

適切な、テスト済みの消火器を用意し、使用可能にする必要があります。

---

火花と高温の金属片は、小さな隙間や開口部を通して隣接する区域に入ることもあります。適切な予防策を講じて、傷害や火災の危険を防止してください。

---

火災や爆発が起こりがちな区域や、密封されたタンク、容器、またはパイプの近くでは、これらに関連する国内および国際的な規格に準拠して準備されていない場合、溶接を行ってはなりません。

---

ガソリン、推進剤、鉱油、または同様の製品を保管するために使用されている、または使用されていた容器で、溶接しないでください。残留物は、爆発の危険をもたらします。

---

## 溶接電流の危険性

---

E 感電は生命を脅かすおそれがあり、死に至る場合があります。

---

装置内外の帯電部には触れないでください。

---

十分に絶縁され乾燥した一次的な裏当てまたは蓋を利用し、アースまたは大地電位から当装置の作業員および他の人々を保護してください。この一次的な裏当てまたは蓋は、身体とアースまたは大地電位の全体が対象となっている必要があります。

---

ケーブルおよびリード線はすべて安全なもので、損傷がなく、絶縁されており、十分なサイズである必要があります。ケーブルおよびリード線を点検して、接続が緩かったり、焦げていたり、損傷していたり、サイズが不十分な場合は、直ちに交換します。

---

ケーブルまたはリード線を、身体または身体の一部の周りに吊り下げないでください。

---

電極(棒電極、タングステン電極、溶接ワイヤーなど)は、

- 液体に浸漬して冷却しないでください。
- 溶接電源がオンになっているときは、決して触れないでください。

---

2つの溶接電源の溶接電極間で溶接電源の開回路電圧が2倍になる場合があります。両方の電極の電位に同時に触れると、特定の状況で致命的になることがあります。

---

必要に応じて、母材に十分な接地接続をしてください。

---

使用しない装置の電源を切ってください。

---

---

## 電池の危険

---

この装置に使用されている電池に含まれる物質は、環境、人体および動物の健康に有害となる可能性があります。

装置が破損した場合は、次の点を観察してください。

- 漏れ出した液体が土壌や地下水に流入しないことを確認します。
- 汚染がすでに発生している場合は、該当する国の規制に従って取り除く必要があります

---

液体は、不適切な条件で使用または保管すると、電池から漏出する場合があります。

- この液体は炎症や火傷を発生する場合があります。
- この液体に接触しないでください。
- 誤って接触した場合は、影響を受けた部分をすぐに水で洗い流してください。
- 目に入った場合は、医師に相談してください。

---

電池が過熱すると火災が発生する場合があります。装置を熱に曝露しないでください（恒久的な熱源や火など）

---

電池が破損したり、不適切に使用されると、危険な蒸気が発生する場合があります、気道に炎症を起こす可能性があります。

これが発生した場合：

- 十分な外気の供給を確保します
- 不快感がある場合は医師に相談してください

---

破損した電池は、装置から液体が漏れ出す場合があります。

- 液体に接触しないでください
- その装置はフロニウスサービスパートナーに送って修理してください
- この液体に触れたすべての部品を洗浄し、確認してください

---

爆発性雰囲気の中で装置を操作または保管しないでください。

火災や爆発の危険性がある部屋には特別な規定が適用されます。

関連する国内および国際的な規定を守ってください。

---

電池および充電式電池に関する欧州指令 2006/66/EC (WEEE 指令)、ならびに国家法としてのその実施を順守するために、寿命の切れた電池および充電式電池は別々に収集し、承認されているリサイクル施設に返却する必要があります。不要になった装置は、必ずデистриビュータに返却するか、地域の認可された回収および再生利用施設について調べてください。この欧州指令を無視すると、環境と健康に悪影響を及ぼす可能性があります！

---

機械的に損傷のない充電式電池については、該当するフロニウスサービスパートナーに返却し、修理または電池交換することが可能です。

充電式電池が機械的に損傷していることが判明したら（電解質が漏れているなど）、国の法律および指針に従って最寄りのリサイクルセンターに廃棄してください。

廃棄に反して何か不明な点やご質問がある場合は、フロニウスサービスパートナーまでご連絡ください。

---

溶接電源の充電には、「アクティブチャージャ 1000」電池充電システムのみを使用します。他の充電器を使用すると火災のリスクが発生します。

溶接電源への電力供給には付属の電池のみを使用してください。他の電池を使用すると怪我および/または火災のリスクにつながります。

電池の接続を解除すると、ペーパークリップ、コイン、鍵、釘、ねじなどの金属物、または電池端子間で接続を確立する可能性があるその他の小さな金属物から放して保管してください。電池極の短絡は火傷または火災につながることがあります。

破損または改造した電池および溶接電源は使用しないでください。破損または改造したコンポーネントおよび装置は、予測不能な動作を行う場合があり、爆発や怪我につながる恐れがあります。

溶接電源または電池を火または 130 °C (266 °F) を超える温度に曝さないようにしてください。これは爆発の原因となります。

これらの操作手順に含まれる充電の指示を遵守してください。許容温度範囲を超えて電池の充電を行わないでください。19 ページの**環境条件**のセクションを参照してください。不適切な充電または不正な温度への曝露により電池が損傷したり、火災のリスクが向上する場合があります。

## 曲りくねった溶接電流

以下の指示を無視すると、曲りくねった溶接電流が増大し、以下の結果になることがあります。

- 火災の危険
- 母材に接続された部品の過熱
- 接地導体への修理不能な損傷
- 装置およびその他の電気装置への損傷

加工対象物が加工対象物クランプでしっかり固定されていることを確認します。

加工対象物のクランプを、溶接される領域に可能な限り近づけて固定します。

床が電導性である場合、本装置を十分に絶縁されている素材上に設定して床から絶縁する必要があります。

分電盤、ツインヘッド取付台などを使用する場合、以下に留意してください。使用していない溶接トーチ/電極ホルダーの電極も帯電しています。使用していない溶接トーチ/電極ホルダーが十分に絶縁されていることを確認します。

## EMC 対策

装置が標準的な放出限度値に準拠していても、適用対象領域に影響を与える場合があります（例えば、同じ場所に精密機器が置いてあったり、装置が設置された場所がラジオまたはテレビ受信機の側であったりする場合）。

この場合、事業会社は適切な行動をとり、状態を改善する義務を負います。

国内外の規定に従って、装置の近くで装置の免疫性をテストし、査定してください。この装置により影響を受ける鑑賞されやすい装置の例：

- 安全装置
- 送電網、信号線、データ伝送線
- IT 装置および通信装置
- 測定や校正のための装置

EMC の問題を回避するための支援措置：

1. 送電網の電源供給
  - 規制に準拠しているグリッド接続があるにも関わらず電波障害が発生する場合は、追加措置（適切なグリッドフィルターの使用など）を講じてください。
2. 溶接入力線
  - なるべく短くしてください
  - 近くにまとまるようにルーティングしてください（EMF 問題を回避するためもあります）
  - 他の線から遠くになるようにルーティングしてください
3. 等電位結合
4. 加工対象物の接地
  - 必要に応じて、適切なコンデンサーを使用して接地を確立します。
5. 必要な場合はシールドしてください
  - 近くの他の装置をシールドしてください
  - 溶接設置物全体をシールドしてください

---

## EMF 対策

- 電磁場は、健康上問題を起こすことがあります。これはまだよく知られていません。
- ペースメーカーや補聴器を使っている人の近くで使用された場合の健康への影響
  - ペースメーカーを使用している人は、この装置やこの溶接プロセスのすぐそばに身を置く前に医師から助言を受ける必要があります
  - 安全上の理由から、溶接入力線と溶接機のヘッド/トルソ間の距離はできるだけ大きく取ってください
  - 溶接入力線やホースパックを肩に担いだり、体に巻き付けることはしないでください
- 

## 保護ガスの要件

特にリングラインでは、汚染された保護ガスが機器に損傷を与え、溶接品質を低下させる可能性があります。保護ガスの品質に関する次の要件を満たすようにしてください。

- 固体粒径 <40  $\mu\text{m}$
  - 圧力凝縮点 <-20 °C
  - 最大油分 <25 mg/m<sup>3</sup>
- 

必要に応じてフィルターを使用します。

---

## 遮へいガスシリンダーによる危険

遮へいガスシリンダーには加圧されたガスが含まれており、損傷を受けると爆発することがあります。遮へいガスシリンダーは溶接装置の一部であるため、最大の注意を払って取り扱う必要があります。

---

圧縮ガスが含まれている遮へいガスシリンダーを、過度の熱、機械的衝撃、スラグ、裸火、火花およびアークから保護します。

---

遮へいガスシリンダーを垂直に取り付け、指示に従って倒れないように固定します。

---

遮へいガスシリンダーを、溶接またはその他の電気回路から十分に遠ざけた状態を維持します。

---

溶接トーチを、決して遮へいガスシリンダーに掛けないでください。

---

決して電極で遮へいガスシリンダーに触れないでください。

---

爆発のリスク - 決して加圧されている遮へいガスシリンダーを溶接しようとししないでください。

---

進行中のアプリケーションに適した遮へいガスシリンダーだけを、正しい適切なアクセサリ(調整器、ホースおよびフィッティング)とともに使用します。良好な状態にある遮へいガスシリンダーおよびアクセサリだけを使用します。

---

遮へいガスシリンダーのバルブを開ける際には顔を背けます。

---

溶接が行われていない場合、遮へいガスシリンダーバルブを閉じます。

---

遮へいガスシリンダーが接続されていない場合、バルブのキャップはシリンダーの所定の位置に付けたままにします。

---

遮へいガスシリンダーおよびアクセサリに関するメーカーの説明書、適用される国内および国際的な規定を、遵守する必要があります。

---

## 保護ガス漏れの危険

非制御下の保護ガス漏れによる窒息のリスク

---

保護ガスは無色無臭で、漏洩の際に大気中の酸素を置換することがあります。

---



- 少なくとも 20 m<sup>3</sup>/時の喚起速度で新鮮な空気を適切に供給するようにしてください。
- 保護ガスシリンダーまたは主要ガス源の安全および整備指示を守ってください。
- 溶接が行われていない場合、保護ガスシリンダーバルブまたは主ガス供給を閉じます。
- 起動前は毎回保護ガスシリンダーまたは主要ガス源で非制御のガス漏れの有無を確認してください。

## 使用場所と保管および輸送に関する安全上の注意

装置が転倒すると致命的な負傷を招く可能性があります。装置が安定するように、水平な固体表面に設置します。

- 最大許容傾斜角度は 10°です。

爆発性雰囲気の中で装置を操作または保管しないでください。火災や爆発の危険性がある部屋には特別な規定が適用されます。関連する国内および国際的な規定を守ってください。

社内の指示および確認により、作業場の環境が常に清潔で明瞭な配置になっていることを確かめてください。

本装置の設定や使用は、銘板に表示されている保護等級を必ず遵守して行うようにしてください。

本装置を設定する際は、装置の全周において 0.5 m (1 フィート 7.69 インチ) の空間があり、冷却用空気が妨げられずに入出力できることを確認してください。

本装置を運搬する際は、関連する国および地域のガイドライン、および事故防止の規定を順守してください。これは特に、運搬中に発生するリスクに関するガイドラインに当てはまります。

本装置を運搬した後は、試運転前に損傷を目視検査する必要があります。損傷がある場合は、本装置を試運転する前に、トレーニングを受けたサービス担当技術者が修理を行う必要があります。

シールドガス接続ソケットにアダプターを使用すると、無臭および無色の保護ガスが、気付かれずに漏れることがあります。組み立て前に、適切なテフロンテープを使って、シールドガス接続ソケット用アダプターの装置側スレッドを密閉してください。

## 通常運転での安全対策

本装置は、すべての安全装置が完全に機能する場合のみ操作します。安全装置が完全に機能しない場合、以下の危険があります

- 作業員または第三者の傷害や死亡、
- 装置および作業員のその他の所有物の損傷、
- 装置の効率低下。

適切に機能していない安全装置は、本装置を起動する前に修理する必要があります。

安全装置を迂回したり、無効にしないでください。

本装置の電源を入れる前に、誰にも危険がないことを確認してください。

明らかな損傷がないか、安全装置が適切に機能しているか、本装置を少なくとも週に 1 回点検します。

## 安全検査

当メーカーは、少なくとも 12 ヶ月に 1 回、本装置の安全検査を実施することを推奨します。

同じ 12 ヶ月の期間に溶接システムを較正することも、当メーカーはお勧めします。

安全検査は、以下の場合に認定された電気技術者が実施する必要があります

- 何らかの変更が加えられた後
- 何らかの部品が追加して取り付けられた後、または何らかの改造が加えられた後
- 修理、点検、整備を実施した後
- 少なくとも 12 ヶ月ごと。

---

安全検査にあたっては、適切な国内および国際的な規格と指令に準拠します。

---

安全検査および較正の詳細は、サービスセンターから入手できます。ユーザーが必要な文書はリクエストベースで提供されます。

---

#### 起動、整備および修理

持込部品が、これらに対する要望に適合して設計および製造されていること、または安全要件を満たしていることについては保証できません。

- 必ず純正のスペア部品および消耗部品をご使用ください（標準部品にも適用）。
- 当メーカーの同意なしに、装置に改造、変更などを行わないでください。
- 完全な状態ではない加工対象物はただちに交換する必要があります。
- 注文の際は、スペア部品リストに記載どおりの正確な表示および部品番号、さらにお使いのデバイスのシリアル番号をお知らせください。

---

ハウジングネジは、ハウジング部品を接地する接地導体です。

純正のハウジングネジを正確な本数使用して指定したトルクまで締め付けます。

---

#### 安全記号

CE ラベル付きの装置は、低燃焼電圧および電磁両立性の指令の必要不可欠な要件（EN 60974 シリーズの関連製品規格など）を満たしています。

Fronius International GmbH は本装置が 2014/53/EU 指令に準拠していることを宣言します。EU 適合性宣言の全文は右記のウェブサイトから入手できます：<http://www.fronius.com>

---

CSA テストマーク付きの装置は、カナダおよび米国の関連規格の要件を満足しています。

# 充電器

## 一般事項

本装置は、最先端の技術および認可済みの安全標準に基づいて製造されています。誤操作により、下記の事故や損傷が発生する恐れがあります。

- 作業員または第三者の重篤または致命的な怪我
- 操作する会社が所有する装置やその他の有形資産の損傷
- 装置の非効率な操作

本装置の試運転、操作、整備、修理に関係する人はすべて、下記を満たす必要があります。

- 適切な資格を持っていること
- 操作手順について熟読し、正確に従うこと

装置を使用する場合は、本操作手順を常に手近なところに置いてください。操作手順に加えて、事故の予防および環境保護に関して適用されるすべての現地規則および規制に従う必要があります。

すべての本装置に関する安全記号および危険に関する注意事項：

- 判読可能な状態に保つ必要がある
- 損傷を受けてはならない
- 取り外されてはならない
- その上を覆ったり、貼り付けたり、または塗装してはならない

本装置の安全記号および危険に関する注意事項の記載場所については、装置の操作手順の「一般情報」のセクションを参照してください。

装置の電源を入れる前に、安全性を損なう恐れのある障害をすべて取り除いてください。

**個人の安全が危険にさらされます。**

## 環境条件

本装置が、規定されている区域外で使用または保管された場合、使用目的に準拠していないと見なされます。このような使用により損傷を受けてもメーカーが責任を負うことはありません。

許容される環境条件の詳細については「技術データ」のセクションをご覧ください。

## 適切な使用

この装置は、意図された目的のためにのみ使用してください。この目的以外の使用は不適当とみなされます。そのような誤使用によって発生したいかなる損傷や予期しない結果または正しくない結果について、当メーカーは責任がないものといたします。

適切に使用するために以下を行ってください。

- 取扱説明書および安全と危険に関する注記をすべて、注意深く読み、遵守する
- 規定された点検および整備作業を実施する
- 電池と車両メーカーの指示のすべてに従う。

装置が適切に機能するには、適切に取り扱うことが必須です。装置を、決してケーブルで引きまわしてはいけません。

## 主電源接続

より高い規格の装置は、その電流消費のために主要電源のエネルギー品質に影響をあたえる場合があります。

これにより、複数の装置種類に以下の点で影響をあたえる場合があります。

- 接続制限
- 主電源の最大許容電気抵抗に関する基準<sup>\*)</sup>
- 最低短絡力要件に関する基準<sup>\*)</sup>

\*) 公共送電網との接点  
「技術データ」参照

この場合、プラント作業員または装置の使用者は、電力会社と相談の上、適切な場所に装置が接続されているかどうかを確認します。

**重要！**グリッド接続が適切に絶縁処理されていることを確かめてください

## 主電源電流および充電電流による危険

充電器を使う人は、次のような多くの危険に身を曝しています：

- 主電源電流および充電電流による感電死の危険
- 心臓ペースメーカー使用者の生命に危険を及ぼすことがある有害な電磁界

感電事故は命に関わる恐れがあります。どのような感電にも生命を脅かすおそれがあります。充電器使用中に感電を避けるには以下に従ってください。

- 充電器内部および外側の電気がかかっている部分に触れないでください。
- 充電器リード線を短絡しないでください

すべてのケーブルやリードは、固定され、損傷がなく、絶縁され、適切な寸法でなければなりません。ケーブルおよびリード線を点検して、接続が緩かったり、焦げていたり、不十分なサイズの場合には、認可された要員が、直ちに手直ししてください。

## 作業者と他の人々の保護

充電器を使用中は、全ての人、特に子供を作業区域に入れないでください。周辺に人がいる場合は、

- 危険性を伝え、
- 適切な保護装置で保護してください。

作業区域を離れる前に、不在中に人または所有物に危害が加わらないように徹底します。

## 通常操作での安全対策

接地導体のある装置は、必ず接地導体のあるグリッドおよび接地導体との接触のあるソケットで操作する必要があります。接地導体のないグリッドや接地導体との接触のないソケットで装置を操作することは、重大な過失と見なされます。不適切な使用によって発生するいかなる損傷について、当メーカーは責任を負いません。

本装置の操作は、銘板に表示されている保護クラスを必ず遵守して行うようにしてください。

損傷を受けている場合は、試運転を決して行わないでください。

グリッドと装置の供給リードは電気技師が定期的に点検し、接地導体が適切に機能していることを確認します。

完全に機能していない安全装置や、欠陥のあるコンポーネントは、装置の電源を入れる前に、認可された要員によって修理される必要があります。

保護装置を迂回させたり、無効にしたりしないでください。

インストール後は、自由にアクセス可能な電源プラグが必要です。

## EMC 対策

装置が標準的な放出限度値に準拠していても、適用対象領域に影響を与える場合があります（例えば、同じ場所に精密機器が置いてあったり、装置が設置された場所が、ラジオまたはテレビ受信機の側であった場合）。

この場合、事業会社は適切な行動をとり状態を改善する義務を負います。

---

**整備** 毎回起動する前に、電源プラグと主電源ケーブル、および充電リードと充電端子に損傷がないか確認してください。  
汚れが装置にたまっている場合は、装置ハウジングの表面を軟らかい布で掃除します。その際は必ず、無溶媒の洗浄剤を使用してください。

---

**修理** 修理は、必ず認定された要員が実施します。必ず純正の交換部品および消耗部品を（標準部品に適用して）ご使用ください。購入部品が、これに対する要望に適合して設計および製造されていること、安全要件を満たしていることは、保証できません。

---

当メーカーの同意なしに、装置に改造、変更などを行わないでください。

---

**保証と責任** 充電器の保証期間は請求書の日付から2年間です。  
しかし、損傷理由が以下の1つまたは複数であった場合、当メーカーは一切の責任を負いません。

- 本充電器を、使用目的に違反して使用。
- 設置や操作が不適切。
- 本充電器に欠陥の保護装置を取り付けて使用。
- 本取扱説明書の内容を不履行。
- 本充電器を、承認を得ずに改造。
- 第三者の行為による災害および不可抗力。

---

**安全検査** 当メーカーは、少なくとも12ヶ月に1回、本装置の安全検査を実施することを推奨します。

---

認定の電気技師による安全検査を行うことを推奨します。

- 変更の後、
- 改造の後、
- 修理、点検、整備の後、
- 少なくとも12ヶ月ごと。

---

安全検査の場合は、適切な国家規格および国家ガイドラインに従う必要があります。

---

安全検査についての詳細な情報は、サービスセンターから入手できます。サービスセンターは、リクエストに応じて必要な書類を提供します。

---

**装置のマーク** CE マーキング付きの充電器は、該当するガイドラインの必須要件を満たしています。

---

EAC 適合性マークを表示している装置は、ロシア、ベラルーシ、カザフスタン、アルメニアおよびキルギスタンの関連する基準の要件を満たしています。

---

**一般および電氣的リスク**

- 1** この説明書を安全な場所に保管してください。このガイドには、これらの充電器タイプに関する重要な安全および操作手順が含まれています（モデルについては、この文書の最初のページを参照してください）
- 2** 充電器を雨や雪に晒さないでください
- 3** 充電器のメーカーにより販売または推奨されていないアクセサリを使用すると、火災、感電または怪我につながる恐れがあります

延長ケーブルの最小 AWG サイズ			
25 フィート (7.6 m)	50 フィート (15.2 m)	100 フィート (30.5 m)	150 フィート (45.6 m)
AWG 16	AWG 12	AWG 10	AWG 8

- 4 プラグやケーブルの損傷リスクを低減するため、充電器の取り外しはケーブルではなくプラグを引くようにしてください
- 5 延長ケーブルはどうしても必要な場合にのみ使用してください。誤った延長ケーブルを使用すると、火災や感電につながる場合があります。延長ケーブルを使用する必要がある場合、以下を確認してください
  - 延長ケーブルプラグのピンが電池充電システムのものと同じ数、サイズおよび形状であること
  - 延長ケーブルが正しく配線され、良好な電気条件であること
  - ケーブルサイズは電池充電システムの AC アンペア数に対して十分な大きさであること。**技術データ**ページの **72** のセクションを参照してください
- 6 破損しているケーブルまたはプラグで電池充電システムを使用しないでください。ケーブルまたはプラグをすぐに交換してください
- 7 電池充電システムは、大きな衝撃、落下またはその他の損傷を受けた場合は使用せず、有資格のサービス作業者に手渡してください
- 8 電池充電システムは取り外さないでください。整備または修理が必要な場合は、有資格のサービス作業者に手渡してください。再組立てを誤って行うと、火災や感電につながる恐れがあります
- 9 火災や感電のリスクを低減するため、整備やクリーニングを行う前に電池充電システムをソケットから接続解除してください。コントロールの設定を「オフ」位置にしてもこのリスクを低下させることはできません

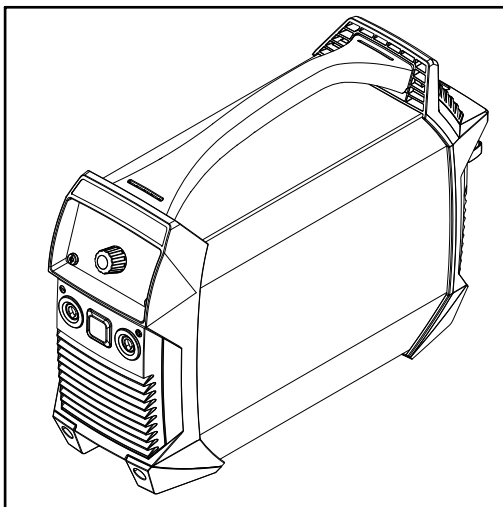
# 溶接電源





# 一般事項

## 装置のコンセプト



溶接電源には以下の特性があります。

- 商用電源なしで作動
- コンパクトなサイズ
- 頑丈なプラスチック製カバー
- 過酷な使用環境でも極めて良好な信頼性
- 工事現場などでも持ち運びが便利な肩掛けストラップ付き
- 保護された制御
- バヨネットラッチ付き接続ソケット

溶接中は、電子調整器は溶接電極に適合するように溶接電源特性を変化させます。これにより、装置の軽量化とコンパクト化を実現しつつ、優れた点火性能と溶接特性が得られます。

セルロース電極(CEL)を使用する場合は、完璧な溶接結果を保証する特別な操作モードが選択できます。

接触によるアークスタートの TIG 溶接によって、用途の範囲が大幅に広がります。

## 装置に関する警告通知

溶接電源に関する警告通知および安全記号を取り外したり塗りつぶしてはなりません。これらは重大な障害や損傷の原因となる可能性がある誤操作に対して警告しています。

装置上の安全記号の意味：



誤操作による重大な人身事故または損傷のリスク。



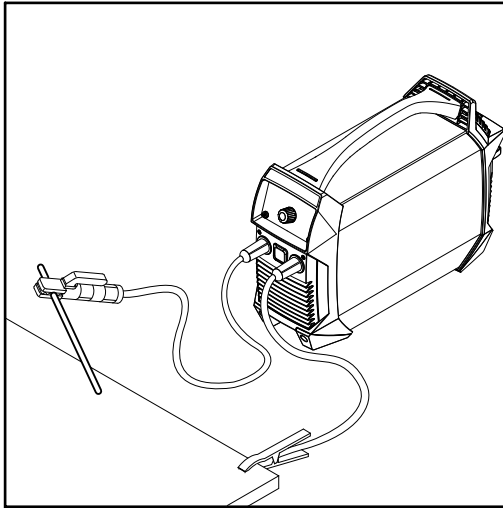
以下の文書を十分に読んで理解するまで、ここに説明されている機能を使用しないでください。

- これらの操作手順
- 溶接電源のシステム構成品のすべての操作手順、特に安全規則

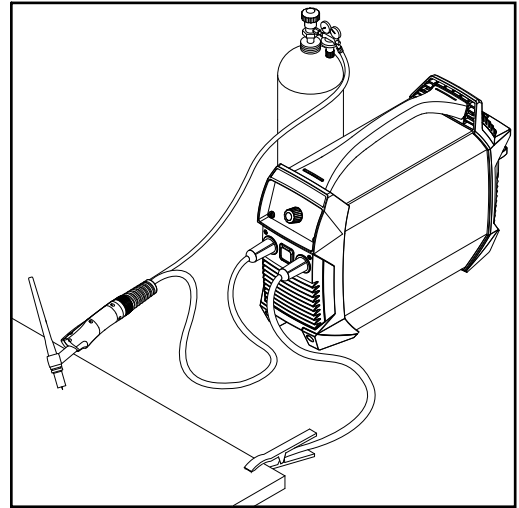


使用済装置を通常の生活廃棄物と一緒に廃棄しないでください。これらは安全規則に従って廃棄してください。

応用分野



手棒溶接



ガス弁トーチを使う TIG 溶接

# 再充電式装置の使用

## 安全記号

### 警告!

#### リチウムイオン電池の不適切な取り扱いによる危険。

これは怪我または資産への重大な損傷につながる可能性があります。

- ▶ 溶接電源を決して裸火に晒さないでください。過度の熱によりバッテリーが爆発または燃焼する場合があります。
- ▶ 溶接電源を開いたり、電池を取り出さないでください。電池が不適切な取り扱いにより損傷すると、健康に有害な有毒物質が放出する場合があります。
- ▶ 溶接電源を水中に落とさないでください。溶接電源の電源がオフの状態でも、これにより短絡が発生する場合があります。これにより、バッテリーが高温、発火または燃焼する場合があります。

### 警告!

#### 誤操作および不適切な作業による危険。

これは怪我または資産への重大な損傷につながる可能性があります。

- ▶ 溶接電源を開かないでください。
- ▶ 溶接電源を開くことができるのはフロニウスのサービス業者のみです。
- ▶ バックアップ電池が必要な場合は、フロニウスサービスパートナーに溶接電源を手渡してください。

## 保管および輸送

溶接電源を保管または輸送する場合、[技術データ](#)セクション（58 ページ）の環境状況を遵守してください。

特に溶接電源を長期間保管する場合、次の点に従ってください。

- 溶接電源を保管するときはかならず充電されていること。理想的な充電状態は 50～80 % である
- 最適な保管温度：0 °C～+20 °C (+32 °F～+68 °F)
- 少なくとも 6 か月おきに溶接電源を再充電すること

溶接電源を輸送するとき、関連する国のガイドラインに従うこと。

以下は、輸送の安全データです。

- 危険品目クラス：9
- 分類コード：M4
- 梱包グループ：II

## 電池の使用期間

### 注記!

#### 電池の使用期間は、取り扱い方法によって大きく異なります。

そのため、電池の操作および保管方法ならびにこれを行う条件が非常に重要になります。

溶接電源のインテリジェントな機能（[バッテリー保護機能](#)のセクション、29 ページ参照）が電池の使用期間を向上するうえで大きな役割を果たします。

しかしながら、ユーザーは電池の使用期間を最大限保証するため、次の重要なポイントに従う必要があります。

- 放電後必ず電池を再充電すること  
電池が完全に放電される前に再充電すること。
- 過酷な影響からの溶接電源の保護
- 操作の最適な環境条件：
  - 温度：+15°C～+25°C (+59°F～+77°F)
  - 湿度：50%
  - 周辺空気に塵および腐食蒸気またはガスがないこと
- 使用していないときは定期的に溶接電源を充電すること
- 少なくとも6か月に一度は溶接電源をチェックし、必要に応じて再充電する

# バッテリー保護機能



## 一般事項

- 電池の保護は以下に役立ちます。
- 電池の寿命の延長
  - 長期的な損傷から電池の保護
  - 溶接電源の信頼性の確保

## 深充電プロテクター

溶接電源には深充電プロテクターが装備されており、電池の充電状態が低過ぎるとユーザーに警告を通知します。この場合、溶接電源の電源が切れます。

深充電プロテクターの機能：

- 電池容量が枯渇した場合
  -  充電容量インジケータのすべてのセグメントが点滅します
  -  ディスプレイに「Lo」が表示されます
  - 溶接ができなくなります
- 溶接電源は数秒後に自動的にオフになります

### 注意!

**放電状態で電池を長期間保管した場合の危険。**

これにより電池に損傷が生じる可能性があります。

- ▶ 深充電プロテクターがオンになったら、すぐに溶接電源を充電してください！

## 自動スイッチオフ

自動スイッチオフは unnecessary 電力消費を回避することにより、1回の充電で使用できる有効時間を延長します。

溶接電源を一定期間作動していない場合、スイッチが自動的にオフになります。

溶接電源を再始動させるには、オン/オフボタンを2秒以上押します。

### 注記!

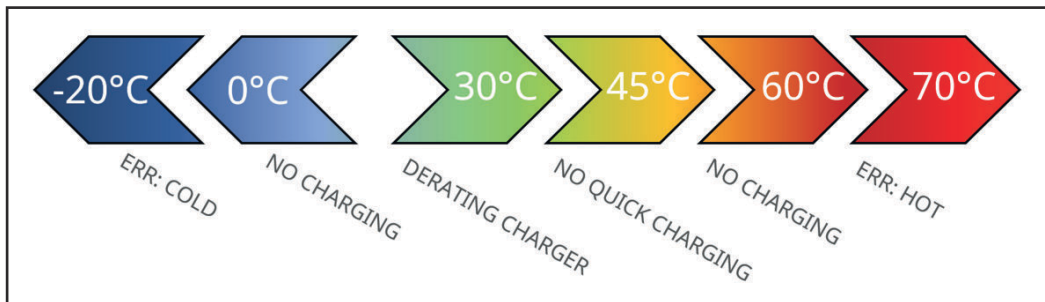
工場出荷時の設定の自動スイッチオフ時間は15分となっています。つまり、溶接が15分経っても実施されない場合、溶接電源のスイッチが自動的にオフになります。スイッチオフ時間は tSd 溶接パラメータを使用して設定メニューで変更できます。

## 温度監視

電池の温度が許容範囲外になると、温度監視により、電池の充電または放電が防止されます。

### 電池充電システムには内部温度管理機能が搭載されています

- 30°C 以上：電力の自動削減（ディレーティング）により、充電器の過熱を防ぎます。
- 45°C 以上：電池の寿命を延長するため標準充電のみが可能です。
- 70°C 以上：溶接電源が切れます。
- 0°C 以下では充電できません。溶接は電流レベルにより条件付きで可能です。
- 電源モジュールにある 2 つの追加センサー



### 低温

電池の温度が許容範囲以下になると、溶接も充電もできません。

### 高温

電池は、充電温度が+45°C 未満になった場合のみ可能です。

充電が許容温度範囲を超過した場合：

- 温度インジケータが点灯し、ディスプレイに „hot“ と表示されます。
- 温度インジケータが消灯（電池が冷却されたとき）するまで、溶接も充電もできません。

## 過充電保護

電池がフル充電されると、充電器は自動的にオフになり、保存電荷モードに入ります。

電池充電システムと個別の操作モードの仕組みについての詳細は、[61](#) ページの充電器の説明を参照してください。

# 試運転前

## 安全記号

### 警告!

**誤操作、不適切な作業を行うと危険です。**

人身傷害または製品に深刻なダメージが発生する可能性があります。

- ▶ 本書に記載されているすべての操作と機能は、技術トレーニングを受けた有資格者のみが実行してください。
- ▶ この文書をすべて読み、理解してください。
- ▶ この装置とすべてのシステム 部品のすべての安全規則とユーザー文書を読み、理解してください。

## 適切な使用

本溶接電源は手棒溶接および TIG 溶接専用の装置です。

内蔵電池はフロニウス アクティブチャージャ 1000 のみで充電する必要があります。

その他の充電器の使用は不適切とみなされます。

当メーカーは、このような使用によって発生する損傷に責任を負わないものとします。

適切な使用には以下も含まれます。

- これらの操作手順を熟読すること
- これらの操作手順に説明されている指示および安全規則をすべて順守すること
- 規定された点検および整備作業を実施すること

## 設定に関する規定

### 警告!

**機械の転倒または落下による危険性。**

人身傷害または製品に深刻なダメージが発生する可能性があります。

- ▶ 装置は平らで、安定した表面の上にしっかりと設置してください。
- ▶ 設置後は、すべてのネジ接続部がしっかりと固定されていることを確認してください。

装置には IP 23 保護テストが実施されます。これは次のことを意味します。

- 12.5 mm (0.49 インチ) を超える直径の固体異物の溶込みに対する保護
- 垂直方向から最大 60°までの角度でのスプレー水に対する保護

**冷却空気**

本装置は、冷却空気が前面および背面のパネルにあるスロットを自由に流れることができるように、設定する必要があります。

**塵**

金属製の塵が、研磨の実行中などに、ファンによってシステム内に吸い込まれないことを確認します。

**屋外作業**

IP23 保護等級に従って、本装置を屋外に設定し使用することができます。直接の水濡れ（雨によるなど）を避けてください。

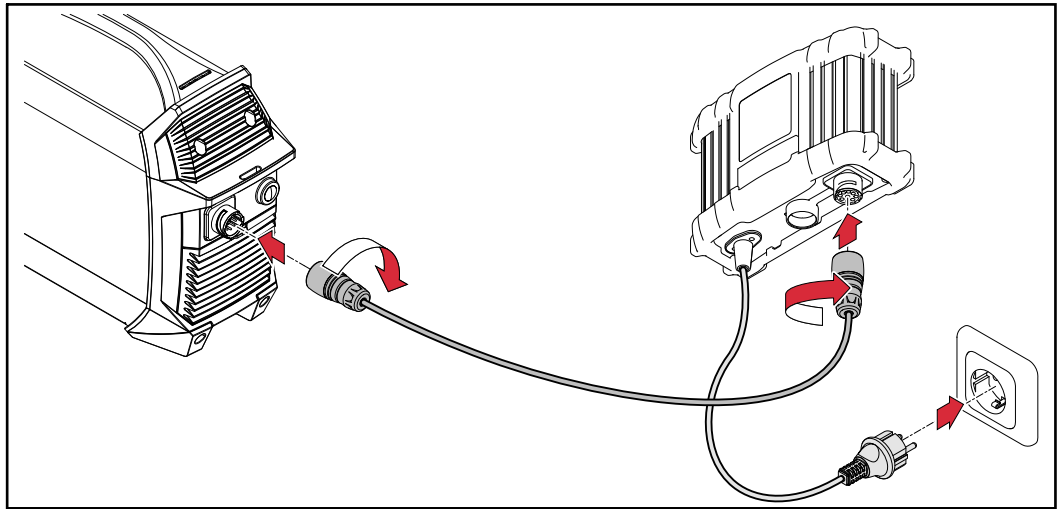
## 電力接続


本装置はフロニウス アクティブチャージャ 1000 のみを使用し、商用電源に接続するよう設計されています（ハイブリッドモードについては、[操作モード](#) ページの **69** を参照してください）。

**注記!**



本装置がそれ以外の充電器で操作されている場合は、保証が無効になります。

初めての起動前に行うこと



-  接続すると、溶接電源に付いているバッテリー容量インジケータが点滅し、バッテリーは充電中である、という現在の充電状態を示します

バッテリーが満充電された場合：

-  「COMPLETED (完了)」インジケータが充電器で点灯します
-  溶接電源で、バッテリー容量インジケータのすべてのセグメントが点灯します
- 溶接電源が操作可能になります



# コントロールエレメントおよび接続部

## 安全記号

### ⚠ 警告!

誤操作、不適切な作業を行うと危険です。

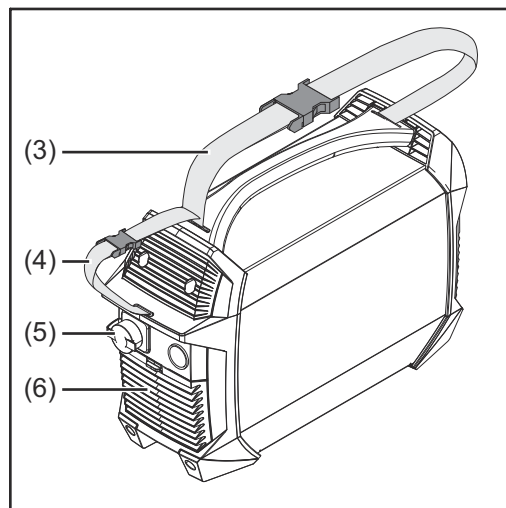
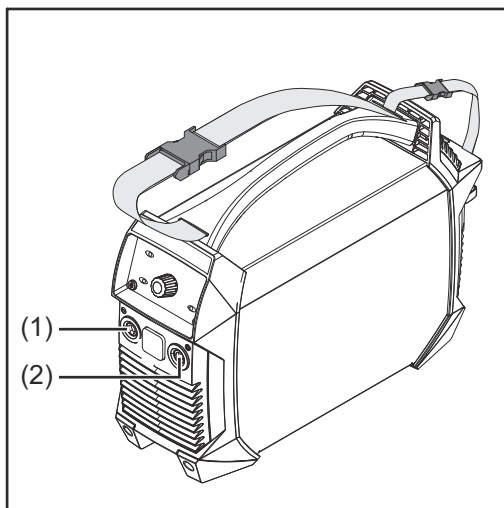
人身傷害または製品に深刻なダメージが発生する可能性があります。

- ▶ 本書に記載されているすべての操作と機能は、技術トレーニングを受けた有資格者のみが実行してください。
- ▶ この文書をすべて読み、理解してください。
- ▶ この装置とすべてのシステム 部品のすべての安全規則とユーザー文書を読み、理解してください。

ソフトウェア更新の結果、操作手順に記載されていない機能が装置で利用できるようになったり、またはその逆の状況が生じる場合があります。

一部の図は、装置の実際のコントロールとはわずかに異なる場合もありますが、これらのコントロールはまったく同じように機能します。

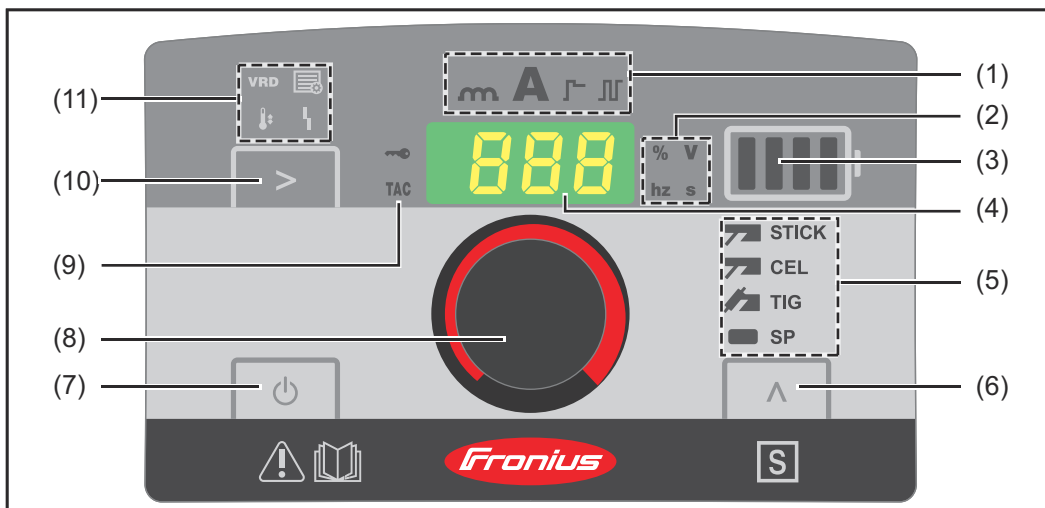
## 接続および構成



- |     |  |
|-----|--|
| (1) | <b>(-) 電流ソケット</b><br>バヨネットラッチ付き                              |
| (2) | <b>(+) 電流ソケット</b><br>バヨネットラッチ付き                              |
| (3) | <b>運搬ストラップ</b>   |
| (4) | <b>ケーブルストラップ</b><br>主電源ケーブルおよび溶接入力線の保持用<br>装置の移動に使用しないでください! |
| (5) | <b>電池充電システム</b>  |
| (6) | <b>エアフィルター</b>   |

電流接続ソケットの使用は溶接プロセスによって以下のように異なります。

- 手棒溶接（電極の種類による）  
電極ホルダーまたは接地ケーブル用 (+) 電流ソケット  
電極ホルダーまたは接地ケーブル用 (-) 電流ソケット
- TIG 溶接の  
接地ケーブル用 (+) 電流ソケット  
溶接トーチ用 (-) 電流ソケット



**(1) 設定値インジケータ**

以下のどの設定値が選択されているかが表示されます。

- アーク力ダイナミック
- 溶接電流
- ソフトスタート/ホットスタート機能
- TIG パルス/パルス溶接

**(2) 単位インジケータ**

調節ダイヤル(8)で現在変更されている以下の値の単位が表示されます。

- パーセント
- 電圧 (ボルト)
- 周波数(Hz)
- 時間(秒)

**(3) 電池容量インジケータ**

は電池の充電状態を示します。

- 電池がフル充電の状態
- 電池容量 75%
- 電池容量 50%
- 電池容量 25%
- 電池が放電されている ⇨ **今すぐ電池を充電してください!**

操作モードの表示：

- 以下の状況で点灯：
  - 純粋な溶接モード
  - 保存電荷モード
- バーは次の操作モードで点滅します。
  - 充電中
  - クイック充電中
  - ハイブリッドモード

**(4) ディスプレイ**





**(5) 溶接プロセスインジケータ**

以下のどの溶接プロセスが選択されているかが表示されます。

- STICK 手棒溶接
- CEL セルロース電極での手棒溶接
- TIG 溶接
- SP 特別プログラム用の予約済み


**(6) 溶接プロセスボタン**

溶接プロセスの選択用

- 
- (7) **オン/オフボタン**  
溶接電源のオン/オフ切り替え。  
このボタンを起動するには最低 2 秒間押す必要があります（偶発的な操作から保護するため）
- 
- (8) **調整ダイヤル**
- 
- (9) **TAC インジケーター**  
仮付け機能がアクティブなときに点灯します  
(TIG 溶接プロセス中のみ TIG 装置で可能)
- 
- (10) **設定値ボタン**  
お好みの設定値(1)の選択用
- 
- (11) **ステータス表示**  
溶接電源の以下のさまざまな操作モードが表示されます。
-  **VRD** - (オプションの) VRD 安全装置が存在し、溶接ソケットで安全減圧が存在する場合に点灯します
  -  **設定** - 設定モードで点灯します
  -  **温度** - 溶接電源の温度が許容範囲外
  -  **エラー** - [トラブルシューティング](#) (53 ページ) も参照
-

# MMA 溶接

## 準備作業



- 1  オン/オフボタンを 2 秒以上押して溶接電源を切ります  
- インジケータが消灯します
- 2 使用する電極の種類に応じて接地ケーブルを (+) または (-) の電流ソケットに差し込み、時計回りに回して所定の位置に固定します
- 3 接地ケーブルのもう一方の端を使用して、母材に接続してください
- 4 使用する電極の種類に応じて電極ホルダーを (+) または (-) の電流ソケットに差し込み、時計回りに回して所定の位置に固定します
- 5 棒電極を電極ホルダーに挿入します

### 警告!


#### 感電の危険があります。


人身傷害または製品に深刻なダメージが発生する可能性があります。


- ▶ 溶接電源がオンになるとすぐに、電極ホルダーの電極が帯電します。電極が人間、導電性または接地された部品(カバーなど)に触れないようにしてください。




- 6  オン/オフボタンを 2 秒以上押して、溶接電源を投入します  
-  溶接電流インジケータが点灯します  
- 指定された溶接電流がディスプレイに表示されます

## 手棒溶接

- 1  溶接プロセスボタンを使用して、以下のプロセスのうち 1 つを選択します。

 **STICK** 手棒溶接 - 選択すると手棒溶接インジケータが点灯します

 **CEL** セルロース電極による手棒溶接 - 選択するとセルロース電極による手棒溶接のインジケータが点灯します

- 2  設定値ボタンを、  
 溶接電流インジケータが点灯するまで押します
- 3  調整ダイヤルを使用して希望するアンペア数を選択します  
- これで溶接電源の溶接準備が整います

## ソフトスタート/ ホットスタート機能

この機能は初期電流の設定に使用されます。



設定範囲：0~200%

### 動作原理：

溶接プロセス開始時に、溶接電流は設定に応じて 0.5 秒間低下 (ソフトスタート) または上昇 (ホットスタート) します。  
変化は設定した溶接電流からの割合で表示されます。

初期電流の持続時間は Setup メニューの Hti パラメータで変更可能です。[手棒溶接のパラメータ](#) のページ 43 をご覧ください。

### 初期電流の設定：

- 1  設定値ボタンを、  
 ソフトスタート/ホットスタートインジケータが点灯するまで押します

2 ● 調節ダイヤルをお好みの値まで回します

- 溶接電源の溶接準備が整いました

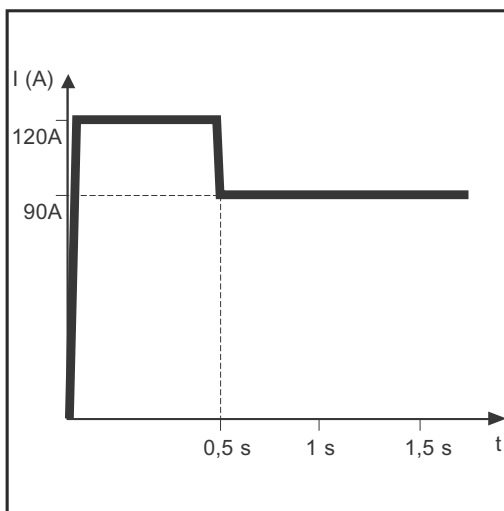
**注記!**

**HotStart の電流上限値は 180 A に制限されています。**

**例：**

(溶接電流の設定値 = 100 A)

- 100% ⇒ 初期電流 = 100 A ⇒ 機能無効
- 80% ⇒ 初期電流 = 80 A ⇒ ソフトスタート
- 135% ⇒ 初期電流 = 135 A ⇒ ホットスタート
- 200% ⇒ 初期電流 = 180 A ⇒ ホットスタート (電流値上限に到達)



ホットスタート機能の例

**ソフトスタート機能の特徴：**

- 特定の電極タイプにおける細孔形成を減少

**ホットスタート機能の特徴：**

- 点火特性が不十分な電極を使用している場合でも、点火特性が向上
- 起動相中における母材の良好な溶融によって、冷え止まり欠陥が減少
- スラグ含有を大幅に阻止

## アークダイナミック

最適な溶接結果を得るために、アークダイナミックを調節する必要がある場合があります。

**設定範囲：**0～100 (0～200 A の電流増加に対応)


### 動作原理：

溶滴移行の瞬間または短絡発生時に、安定したアークを得るためにアンペア数が一時的に増加します。

棒電極が溶融池に浸りそうな場合、この措置により溶融池における固着を防ぐと同時に、長時間のアークの短絡を防ぎます。これにより棒電極の固着が大幅に防止されます。

### アークダイナミックの設定：

**1**  設定値ボタンを、  
 アークダイナミックインジケータが点灯するまで押します

**2**  調節ダイヤルをお好みの補正值まで回します

- 溶接電源の溶接準備が整いました

### 注記!

**アークダイナミック電流は 180 A に制限されます。**

### 例：

- アークダイナミック = 0
  - アークダイナミック無効
  - 柔軟で、低スパッタのアーク
- アークダイナミック = 20
  - 40 A 電流増加によるアークダイナミック
  - アークを硬直化させ、安定性を高めます
- 溶接電流 = 100 A / アークダイナミック = 60 に設定
  - 理論的にはアークダイナミックで 120 A 電流増加します
  - 電流値上限に達するため、実際の増加は 80 A のみとなります。

# TIG 溶接用

## 概要

### 注記!

TIG 溶接用プロセスが選択されている場合は、純粋なタングステン電極(カラーコード緑色)を使用しないでください。

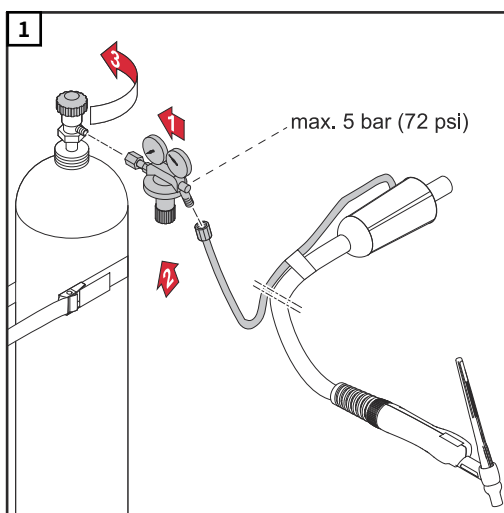
## ガスシリンダーの接続

### 警告!

#### ガスシリンダーの落下による危険。

重大な怪我や物的損害につながる可能性があります。

- ▶ ガスシリンダーが安定するように、水平な固体表面に設置します。ガスシリンダーが倒れないように固定します。
- ▶ ガスシリンダーメーカーの安全規則を守ってください。



## 準備作業

- 1 [電源] オン/オフボタンを 2 秒以上押して溶接電源を切ります  
- インジケータが消灯します
- 2 TIG 溶接トーチを、(-) 電流ソケットに差し込んで時計回りにラッチします
- 3 溶接トーチ操作手順に従い溶接トーチをセットアップします
- 4 接地ケーブルを、(+) 電流ソケットに差し込んで時計回りにラッチします
- 5 接地ケーブルのもう一方の端を使用して、母材に接続してください

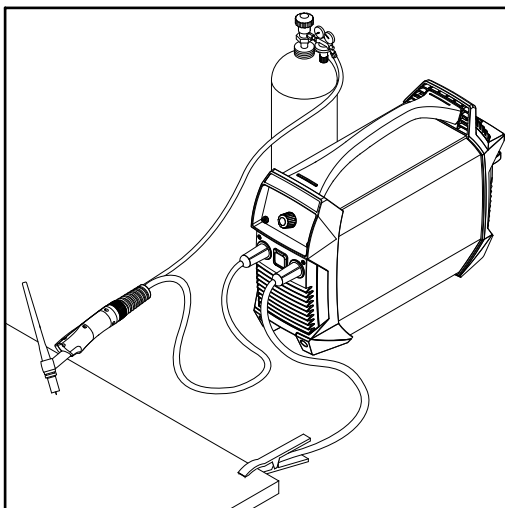
### 注意!

感電による怪我や損傷の危険性があります。溶接電源がオンになるとすぐに、溶接トーチの電極が帯電します。電極が人間、導電性または接地された部品(カバーなど)に触れないようにしてください。

- 6 [電源] オン/オフボタンを 2 秒以上押して、溶接電源を投入します  
- [A] 溶接電流インジケータが点灯するまで押します  
- ディスプレイに指定の溶接電流が表示されます








## ガス圧力の設定

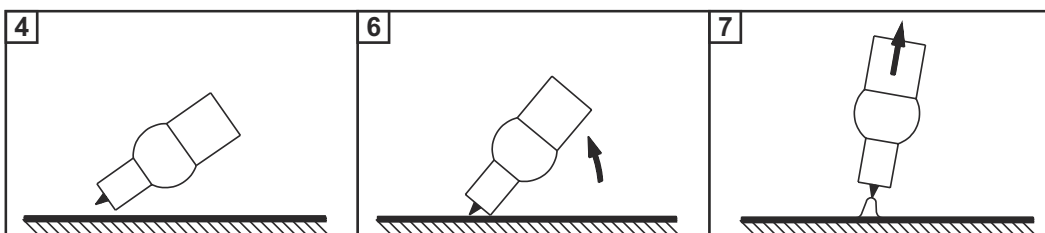


ガス遮断弁付き溶接トーチ

- 1 溶接トーチのガス遮断弁を開きます  
- シールドガスが放流します
- 2 お好みのガス流量をガス圧力調整器で設定します
- 3 溶接トーチのガス遮断弁を閉じます

## TIG 溶接

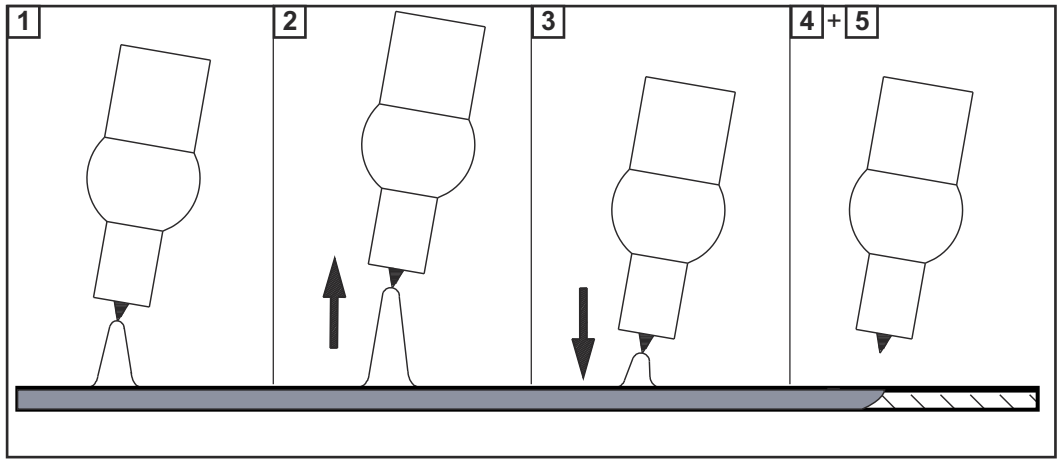
- 1  TIG 溶接用を溶接プロセスボタンで選択します  
 TIG 溶接用インジケータが点灯します
- 2  設定値ボタンを、  
 溶接電流インジケータが点灯するまで押します
- 3  溶接電流を、調節ダイヤルを使用して調節します
- 4 ガスノズルを点火位置まで下ろして、タングステン電極と母材との間に約 2~3 mm (5/64~1/8 インチ) の隙間があることを確認します
- 5 ガス遮断弁を作動させます  
- シールドガスが放流します
- 6 タングステン電極が母材に接触するまで、溶接トーチを徐々に上に傾けます
- 7 溶接トーチを持ち上げて通常の位置まで回転します  
- アークが点灯します
- 8 溶接実行



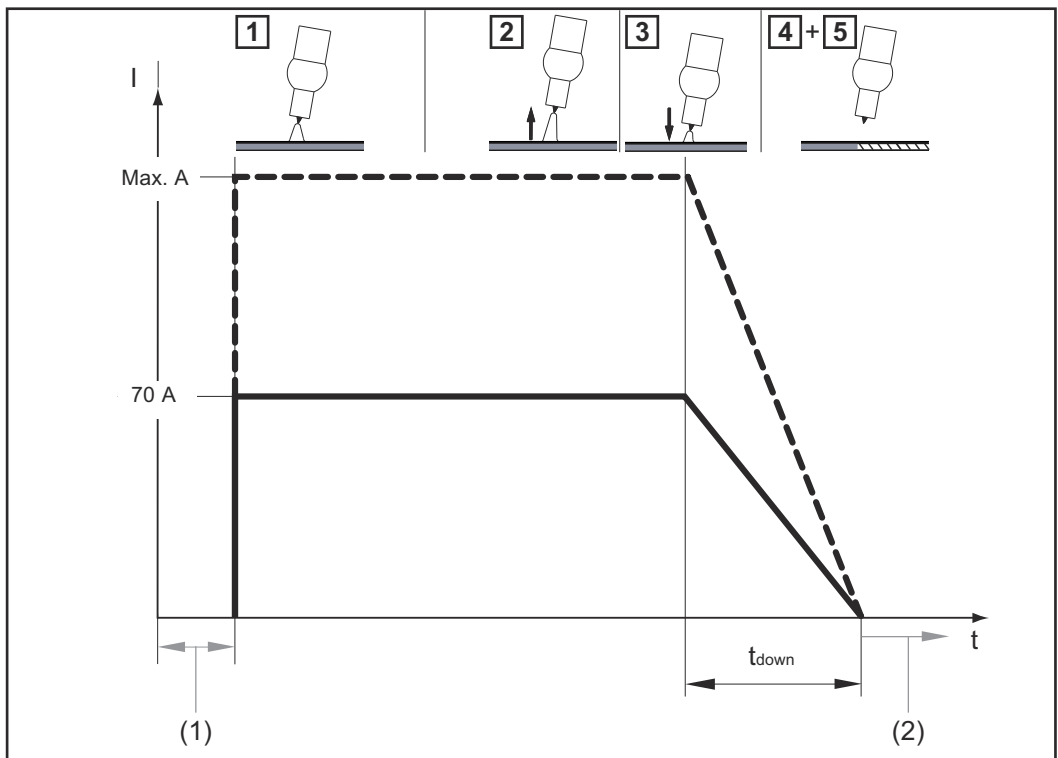
## TIG Comfort Stop

TIG Comfort Stop 機能の有効化と設定についての詳細は、[TIG 溶接のパラメータ](#)ページの 45 をご覧ください。

**TIG Comfort Stop の機能と用途：**



- 1 溶接
- 2 溶接中に、溶接トーチを持ち上げます  
- アーク長が著しく長くなります
- 3 溶接トーチを下げます  
- アーク長が著しく短くなります  
- これにより、TIG Comfort Stop の機能が作動します
- 4 溶接トーチを同じ高さに維持します  
- 溶接電流はアークが消えるまで連続的に減少（ダウンスロープ）します
- 5 ガスポスト流時間が終わるまで待ち、溶接トーチを持ち上げて加工対象物から離します



TIG Comfort Stop の機能による溶接電流とガス流量の変化

- (1) ガスプリフロー
- (2) ガスポスト流

#### ダウンスロープ：


ダウンスロープの時間  $t_{\text{down}}$  は 0.5 秒であり、調節できません。

#### ガスポスト流：

ガスポスト流は、手動で実行する必要があります。

# [設定]メニュー

## [設定]メニューへのアクセス

- 1  溶接プロセスボタンを使用して、設定パラメータを変更したいプロセスを選択します。

- 手棒溶接



 STICK

- セルロース電極での手棒溶接

 CEL

- TIG 溶接

 TIG

- 2  +  設定値ボタンと溶接プロセスボタンを一緒に押します  
- ボタンを離すと、設定メニューの初期パラメータが表示されます

## 溶接パラメータの変更

- 1 調整ダイヤルを回して必要なパラメータを選択します



- 2 調節ダイヤルを押してパラメータの事前設定値を表示します





- 3 調節ダイヤルを回して値を変更します  
- 新しい値が直ちに有効になります  
- 例外：工場出荷時設定を回復する場合は、値を変更した後で調節ダイヤルを押して、新しい値を有効にします。



- 4 調節ダイヤルを押してパラメータのリストに戻ります



## 設定メニューの終了

- 1  設定値もしくは  溶接プロセスボタンを押して設定メニューを終了します

## 手棒溶接のパラメータ

 HET

### 初期電流の持続時間

0.1~1.5 秒

ソフトスタート / ホットスタート機能向け

工場出荷時の設定：0.5 秒

 AST

### アンチスティック機能 (Anti-Stick)

On (オン) / OFF (オフ)

アンチスティック機能がアクティブの場合、短絡 (電極の溶着) 発生の 1.5 秒後にアーク

が消されます  
工場出荷時の設定：オン (アクティブ)

---

Uco

#### 消アーク電圧 (U cut off)

25～80 ボルト

溶接プロセスが完了するアーク長の指定に使用します。

溶接電圧はアーク長が長くなるほど高くなります。アークはここに指定された電圧に達すると消されます。

工場出荷時の設定：45 ボルト

---

SOF

#### ソフトウェアのバージョン

インストールされているソフトウェアのバージョン番号を適切に確認するには、調節ダイヤルを回してご覧ください。

---

tSd

#### 自動スイッチオフ (time Shut down)

300 - 900 秒 / OFF

溶接電源が一定期間稼働していない場合、スイッチが自動的にオフになります。

工場出荷時の設定：900 秒

---

FAC

#### 工場出荷時の設定 (FACTory)

溶接電源が次の工場出荷時の設定にリセットされます。

no (なし) / YES (はい) / ALL (すべて)

- リセットのキャンセル
- 選択した溶接プロセスのパラメータを工場出荷時の設定にリセットします
- すべての溶接プロセスのパラメータを工場出荷時の設定にリセットします



選択した値を工場出荷時の設定へリセットする場合は、調節ダイヤルを押して確定する必要があります。

## TIG 溶接のパラメータ

CSS

### 快適停止感度

0.3~2.0 V/OFF

工場出荷時の設定：0.5

詳細については、[TIG Comfort Stop](#) ページのセクション「41」を参照してください。

Uco

### 開路電圧(U cut off)

12~35 V

溶接プロセスが完了する時点のアーク長を指定するために使用されます。アーク長が長くなると溶接電圧が高くなります。アークはここに指定した燃焼電圧に達すると消滅します

この溶接パラメータは CSS 溶接パラメータがオフに設定されているときにのみ利用可能です。

工場出荷時の設定：15 ボルト

SOF

### ソフトウェアバージョン

現在インストールされているソフトウェアの完全なバージョン番号は、多数のディスプレイに散在しており、調節ダイヤルを回すことで取得できます。

t5d

### 自動シャットダウン (タイムシャットダウン)

300~9000 秒/オフ

電源が指定された時間操作されないと、自動的にオフになります。

工場出荷時の設定：900 秒

FAC

### 工場出荷時の設定 (FACTory)

いいえ/はい/すべて

溶接電源がここでの工場出荷時の設定にリセットされます。

- リセットのキャンセル
- 選択した溶接プロセスのパラメータを工場出荷時の設定にリセットします
- すべての溶接プロセスのパラメータを工場出荷時の設定にリセットします



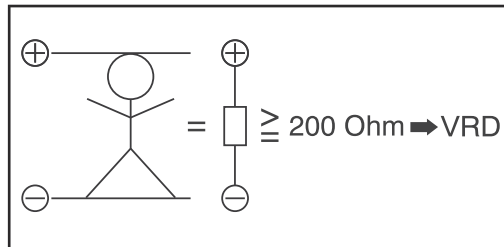
選択した値を工場出荷時の設定へリセットする場合は、調節ダイヤルを押して確定する必要があります。

# 電撃防止のための安全装置（オプション）

## 概要

VRD は追加の安全装置で、人体に危害を及ぼす可能性のある出力電圧を、可能なかぎり防ぎます。  
VRD = 電圧低下装置。

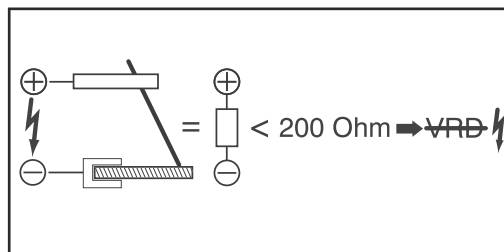
## 機能



電撃防止装置がアクティブ

溶接回路抵抗が人体の最小抵抗より大きい  
(200 オーム以上) :

- 電撃防止装置がアクティブ
- 開回路電圧が 14V に制限されている
- **VRD** 電撃防止装置インジケータが点灯します
- 例：両方の溶接ソケットに偶発的に同時に触れても、リスクは発生しません。



電撃防止装置がアクティブでない

溶接回路抵抗が人体の最小抵抗より小さい  
(200 オーム未満) :

- 電撃防止装置がアクティブではない
- 十分な溶接電力を確保するため、出力電圧は制限されません
- 電撃防止装置インジケータが点灯しない
- 例：溶接の開始

## 注記!

### 溶接終了の 0.

3 秒以内 :

- ▶ 電撃防止装置が再度アクティブ
- ▶ 出力電圧は再度 14V に制限されます

# 手入れと整備

## 安全性

### 警告!

**誤操作、不適切な作業を行うと危険です。**

人身傷害または製品に深刻なダメージが発生する可能性があります。

- ▶ 本書に記載されているすべての操作と機能は、技術トレーニングを受けた有資格者のみが実行してください。
- ▶ この文書をすべて読み、理解してください。
- ▶ この装置とすべてのシステム 部品のすべての安全規則とユーザー文書を読み、理解してください。

### 警告!

**感電の危険があります。**

人身傷害または製品に深刻なダメージが発生する可能性があります。

- ▶ 作業を始める前に、関係するすべての装置とコンポーネントの電源を切り、それらをグリッドから切り離してください。
- ▶ 関係するすべての装置とコンポーネントのスイッチが再度オンにならないように固定してください。
- ▶ 装置を開いたら、適切な計測装置を使用して電荷を帯びた部品（コンデンサーなど）が放電されていることを確認します。

### 警告!

**誤操作、不適切な作業を行うと危険です。**

人身傷害または製品に深刻なダメージが発生する可能性があります。

- ▶ 溶接電源を開かないでください。溶接電源の開閉はフロニウスサービスエンジニアのみが可能です。
- ▶ 交換用バッテリーをご要望の方は、溶接電源をフロニウスサービスパートナーに宛てに配送してください。

## 概要

通常の使用条件では、本装置には最少の整備と点検が必要なだけです。ただし、長年にわたって装置を使用可能な状態に確実に維持するためには、いくつかの重要な点を順守することが必須です。

## 毎回の起動時

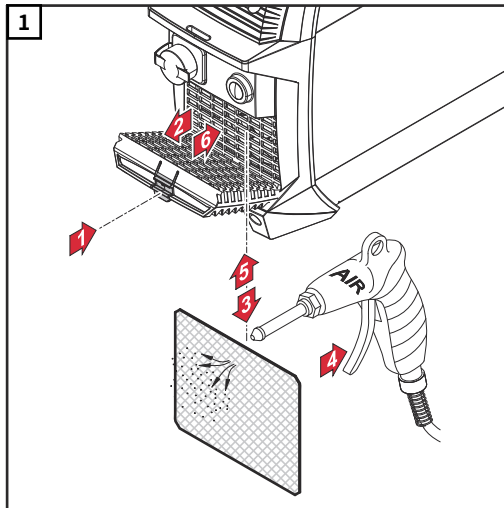
- 充電リード、溶接トーチ/電極ホルダー、溶接入力線、アース接続に損傷がないか点検してください。損傷した構成部品は交換してください
- 溶接電源の全周において 0.5 m (1 フィート 8 インチ) の空間があり、冷却用空気が自由に入出力できることを確認してください

### **注記!**

**空気の入口と出口は、部分的であっても、決してカバーをしてはいけません。**

2ヶ月毎

エアフィルターの清掃（装備されている場合）：





# 廃棄

---

## 一般事項

適用可能な国および地域の規定を順守して、廃棄してください。

装置は必ず設置された電池とは別に廃棄してください。

次のセクションでは電池の取り外し方について説明します。

---

## 安全記号

### 警告!

#### 誤操作および不適切な作業による危険。

重傷または製品に深刻な損傷が発生する可能性があります。

- ▶ 本書に記載されているすべての操作と機能は、トレーニングを受けた有資格者のみが実行してください。
  - ▶ この文書を熟読し、理解してください。
  - ▶ すべてのシステム 部品の操作手順（特に安全規則）を熟読し、理解してください。
- 

### 警告!

#### 感電の危険があります。

感電事故は命に関わるおそれがあります。

- ▶ 溶接電源をオフにします。
  - ▶ 溶接電源を電池充電システムから外します。
  - ▶ すべての作業が完了するまで、溶接電源を電池充電システムから確実に外したままにしてください。
  - ▶ 装置を開いたら、適切な計測装置を使用して電荷を帯びた部品（コンデンサーなど）が放電されていることを確認します。
-

## 充電式電池パックの取り外し

### 注記!

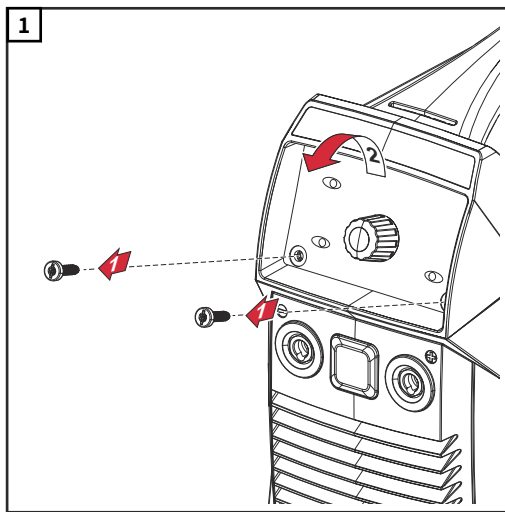
装置を廃棄するときに充電式電池パックを取り外す場合は、以下の手順に従ってください。

- ▶ 充電式電池パックの修理または交換が必要な場合は、アフターサービスにお問い合わせください。

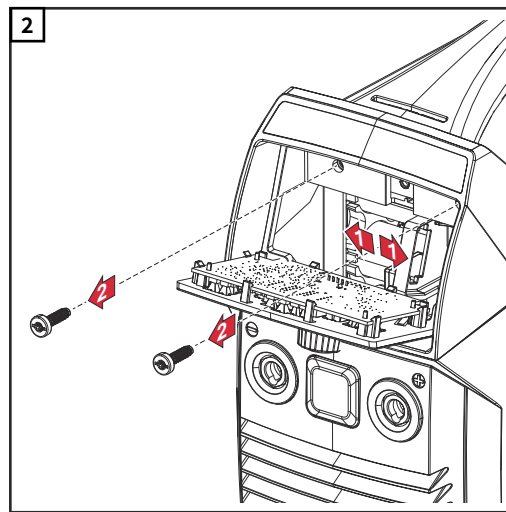
### 注記!

充電式電池パックを取り外し前に、溶接電源を必ず電池充電システムから接続解除してください。

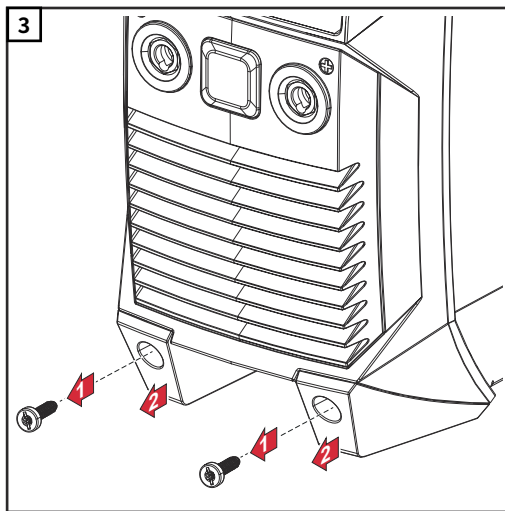
- ▶ 溶接電源が完全に放電されていることを確認してください。



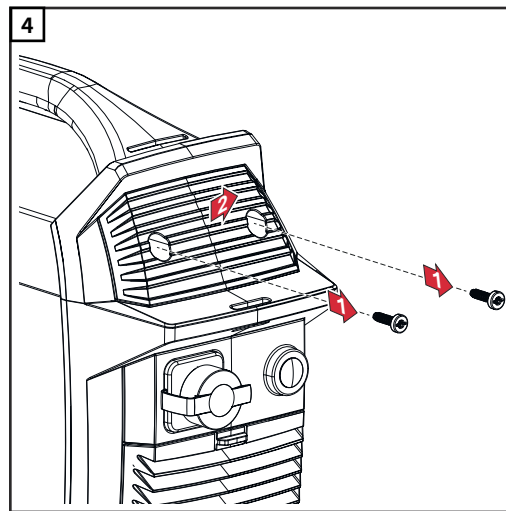
1 コントロールパネルを取り外します



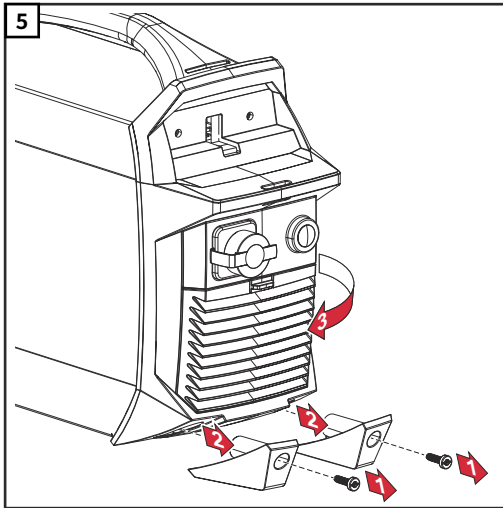
2 (+)電源ケーブルを充電式電池パックから取り外し、2本の TX25 ネジを抜きます



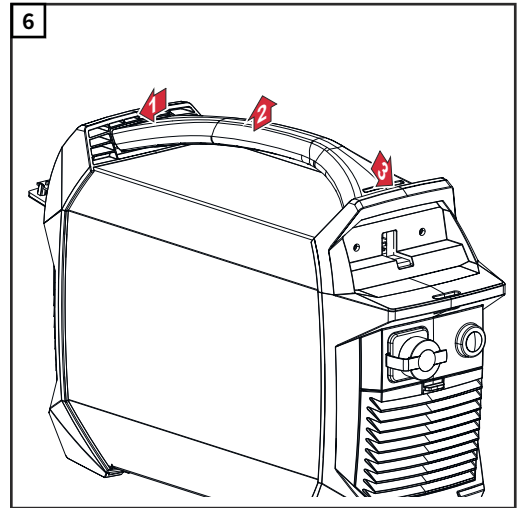
3 2本の TX25 ネジを抜き、装置の前脚を取り外します



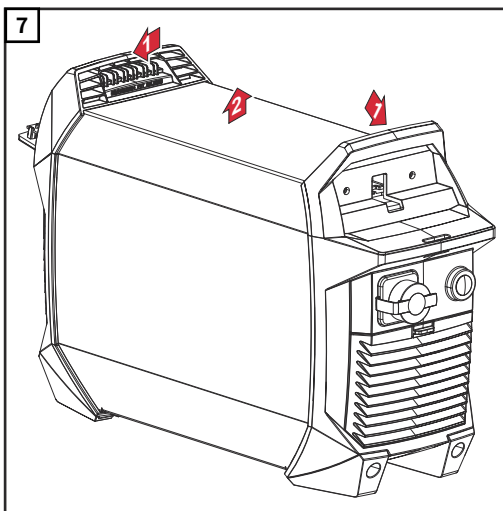
4 2本の TX25 ネジを抜き、カバーを取り外します



5  
2本の TX25 ネジを抜き、装置の脚を取り外し、後方を片側に折り畳みます



6  
前後を外側に押して、持ち運びハンドルを取り外します



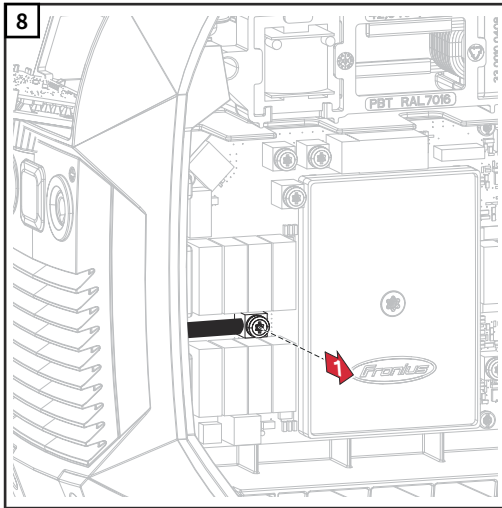
7  
前後を外側に押して、装置ケーシングを取り外します

**⚠ 注意!**

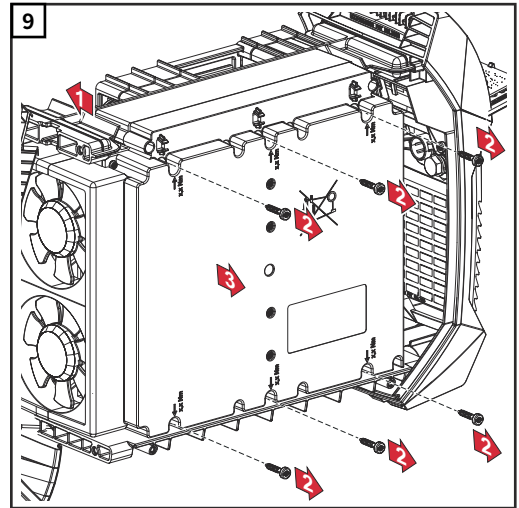
**電池の短絡による火災の危険!**

電池に短絡が発生すると、火花が生成され、電池から火が出る可能性があります。

- ▶ (-)電源ケーブルを終端したら、しっかりと絶縁してください（絶縁テープで巻くなど）。



充電式電池パックの TX25 ネジを外して(-)電源ケーブルを終端します。  
**重要!** 終端したケーブルラグをしっかりと絶縁してください!



16 ピンコネクタ X1 を電池パックから取り外し、TX 20 ネジを 6 本抜いて、充電式電池パックを取り外します。

**10** 装置と充電式電池パックは、地域のガイドラインに従って個別に廃棄してください。

# トラブルシューティング

## 安全性

### 警告!

誤操作、不適切な作業を行うと危険です。

人身傷害または製品に深刻なダメージが発生する可能性があります。

- ▶ 本書に記載されているすべての操作と機能は、技術トレーニングを受けた有資格者のみが実行してください。
- ▶ この文書をすべて読み、理解してください。
- ▶ この装置とすべてのシステム 部品のすべての安全規則とユーザー文書を読み、理解してください。

### 警告!

感電の危険があります。

人身傷害または製品に深刻なダメージが発生する可能性があります。

- ▶ 作業を始める前に、関係するすべての装置とコンポーネントの電源を切り、それらをグリッドから切り離してください。
- ▶ 関係するすべての装置とコンポーネントのスイッチが再度オンにならないように固定してください。
- ▶ 装置を開いたら、適切な計測装置を使用して電荷を帯びた部品（コンデンサーなど）が放電されていることを確認します。

### 警告!

誤操作、不適切な作業を行うと危険です。

人身傷害または製品に深刻なダメージが発生する可能性があります。

- ▶ 溶接電源を開かないでください。溶接電源の開閉はフロニウスサービスエンジニアのみが可能です。
- ▶ 交換用バッテリーをご要望の方は、溶接電源をフロニウスサービスパートナーに宛てに配送してください。

## 示されたエラー

### 温度超過

ディスプレイに「高温」と表示され、温度インジケータが点灯します

 + 

原因： 装置が非常に高温になっています

対策： 周囲温度を確認または下げて、溶接電源をクールダウンさせます

### 温度過下降

ディスプレイに「低温」と表示され、温度インジケータが点灯します

 + 

原因： 装置が非常に低温になっています

対策： 周囲温度を点検または上げて、溶接電源を暖かい環境で操作します

詳細情報は[環境条件](#)セクションを参照してください **58**

---

## 深充電プロテクター

ディスプレイに「Lo」と表示され、「電池容量」インジケーターが点滅します



原因： 電池が放電され、深充電プロテクターが有効になったため

対策： 今すぐ電池を充電してください

電池容量が25%以上になると再び動作が可能です

### 注意!

**放電状態で電池を長期間保管した場合の危険。**

これにより電池に損傷が生じる可能性があります。

▶ 深充電プロテクターがオンになったら、すぐに溶接電源を充電してください！

---

---

---

## 修理点検メッセージ

Eと2桁のエラー番号がディスプレイに表示され(例えばE02)、「エラー」インジケータが点灯する場合、これは内部電源の修理点検コードです。

例：

複数のエラー番号が表示される場合もあります。これらは、調節ダイヤルを回すと表示されます。



ディスプレイに表示されるエラー番号、電源のシリアル番号と設定をメモし、エラーの詳細な説明とともに当社のアフターサービスチームにお問い合わせください。

---

### E02 / E03 / E05 / E06

原因： ACCUPLT / ACCUPLT-TIG PC ボードで内部温度センサー故障の発生

対策： アフターサービスにお問い合わせください

---

### E07 / E72

原因： 内部電源電圧 15V が有効範囲外

対策： アフターサービスにお問い合わせください

---

### E09 / E10

原因： 溶接電源の電流ソケットへの負荷が非常に高くなっています

対策： 溶接電源を適切に使用（溶接）してください

---

### E11

原因： 制御盤との通信が途絶えました

対策： アフターサービスにお問い合わせください

---

### E12 / E13 / E14

原因： ACCUPLT / ACCUPLT-TIG PC ボードで内部エラーが発生しました

対策： アフターサービスにお問い合わせください

---

### E16

原因： バッテリーと ACCUPLT / ACCUPLT-TIG PC ボード間で通信エラーが発生しました

対策： アフターサービスにお問い合わせください

---

**E18**

原因： 誤ったファームウェア（ソフトウェア）が読み込まれました  
対策： アフターサービスにお問い合わせください

---

**E19 / E22 / E30 / E53 / E83**

原因： 電池の故障  
対策： アフターサービスにお問い合わせください

---

**E23**

原因： 電流ソケットで 113 V DC 以上の電圧が測定されました  
対策： アフターサービスにお問い合わせください


---

---

**機能しない**

---

**溶接電源の電源を投入できない**

原因： 充電せずに長期間保管されていたことによる過放電状態  
対策： 今すぐ充電してください  
 バッテリー残量が 25%以上になると再度稼働可能になります。  
充電できない場合は、アフターサービスにお問い合わせください。

原因： 制御盤が故障している  
対策： アフターサービスにお問い合わせください

---

**電池が充電されない**

溶接電源が充電器に接続されており、充電器が主電源に接続されているが、溶接電源の充電インジケータが点灯しない

原因： 装置が熱過ぎる  
対策： 周囲温度を確認/低下し、電池を冷却させてください

原因： 装置温度が低過ぎる  
対策： 周囲温度を確認/上昇させ、電池充電システムを取り外し、再び接続します

原因： 充電ケーブルの故障  
対策： 充電ケーブルを交換してください

---

**溶接電流を得られない**

溶接電源がオンになっており、選択した溶接プロセスのインジケータが点灯する

原因： 溶接入力線接続が切断されている  
対策： 適切な溶接入力線接続を設置します

原因： 接地不良または接地されていない  
対策： 加工対象物への接続を確立します

原因： 溶接トーチまたは電極ホルダーの電源ケーブルが破損している  
対策： 溶接トーチまたは電極ホルダーを交換します

---

### 溶接電流を得られません

溶接電源のスイッチがオンになっており、選択した溶接プロセスのインジケータが点灯し、温度超過インジケータが点灯している

原因： 使用率超過 - 溶接電源が過負荷 - ファンが動作中

対策： 定格使用率以下でご利用ください

原因： サーモスタット自動遮断器が作動しています

対策： 冷却後、溶接電源が自動的にオンに戻るまで待ちます

原因： 溶接電源のファンが故障しています

対策： アフターサービスにお問い合わせください

原因： 冷却用空気の取り入れが不十分

対策： 十分な空気供給を確保してください

原因： エアフィルターが汚れている

対策： エアフィルターを掃除してください

---

### 溶接電流を得られません

溶接電源のスイッチがオン、選択した溶接プロセスのインジケータが点灯、温度超過インジケータが点灯している

原因： 電源モジュールエラー

対策： 溶接電源の電源をオフにしてから、再度オンにします。

エラーが頻繁に発生する場合は、アフターサービスに問い合わせてください

---

## 誤操作

---

### 手棒溶接中の点火特性不良

原因： 不適切な溶接プロセスが選択された

対策： 「手棒溶接」または「セルロース電極による手棒溶接」プロセスを選択します

原因： 初期電流が低すぎます。点火中における電極の固着

対策： ホットスタート機能を使用して初期電流を増加します

原因： 初期電流が高すぎます。点火中における電極の消費が早過ぎるか、多くのスパッタが発生しています

対策： ソフトスタート機能を使用して初期電流を減らします

---

### 溶接中にアーク切れすることがある

原因： 電極(例えば溝付き電極)電圧が高すぎる

対策： 可能な場合は、より溶接力のある代替電極または溶接電源を使用します

原因： 消アーク電圧(Uco)の設定が低すぎる

対策： 消アーク電圧(Uco)を設定メニューで上げます

---

### 電極棒が固着する傾向がある

原因： アーク力ダイナミックパラメータの値(MMA 溶接)設定が低すぎる

対策： アーク力ダイナミックパラメータの値を増やします



---

**溶接性が不良である。**

(スパッタが激しい)

原因： 電極の極性間違い

対策： 電極の極性を逆にします(メーカー指示書を参照)

原因： 接地（アース）接続が不良であるためです。

対策： 接地クランプを加工対象物に直接固定します

原因： 設定パラメータが選択した溶接プロセスに最適ではない

対策： 選択した溶接プロセスに対して Setup メニューで最適な設定を選択します

---

**タングステン電極の溶融**

点火フェーズ中に基材にタングステンが混入する

原因： タングステン電極の極性が間違っている

対策： TIG 溶接用トーチを(-)電流ソケットに接続します

原因： 遮へいガスが不適切または遮へいガスがない

対策： 不活性遮へいガス(アルゴン)を使用します

---

**溶接プロセスが実行されていないのに電撃防止装置が点灯しない**

原因： 電撃防止装置のオプションが存在しない  
または内部装置の障害

対策： アフターサービスにお問い合わせください

---

# 技術データ

## 環境条件

規定された範囲外での装置の輸送、保管または操作は不適切とみなされます。このような使用により損傷を受けてもメーカーが責任を負うことはありません。

周囲空気温度の範囲：

- 操作中：-10°C～40°C (14°F～104°F)
- 輸送中：-20°C～+55°C (-4°F～131°F)
- 充電中の推奨温度範囲：  
+4°C～+40°C (+39.2°F～+104°F)
- 保管中の推奨温度範囲：  
0°C～+20°C (+32°F～+68°F)

保管するとき、充電状態は 50～80%が理想的です（充電状態表示の約 2～3 バーに対応）。

相対湿度：

- 最大 50%、40°C (104°F)
- 最大 90%、20°C (68°F)

周囲の空気に塵、酸、腐食性の気体や物質などが含まれてはなりません。  
最高高度 2000m(6561 ft.)までで使用できます。

## 用語「使用率」の説明

使用率（ED）は、過熱なしに規定電力で装置を操作できる 10 分間のサイクル期間です。

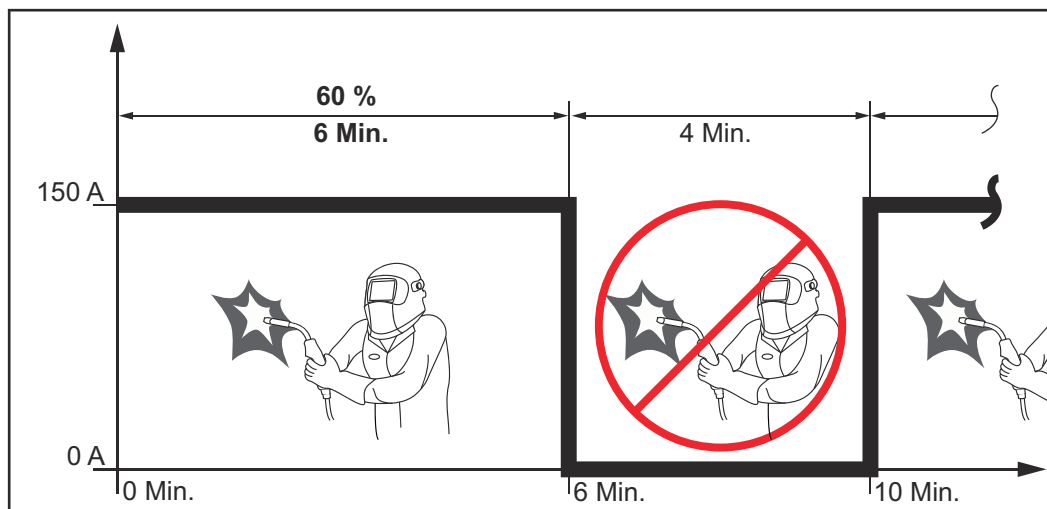
### 注記!

使用率の値は、40 °C の周囲温度に関して銘板に記載されます。

周囲温度がこれより高い場合、使用率または電力をそれに従って低くする必要があります。

例：60%使用率かつ 150 A の溶接

- 溶接相 = 10 分の 60% = 6 分間
- 冷却相 = 静止時間 = 4 分間
- 冷却相の後に、サイクルが再度開始されます。



装置を中断なく使用するには：

- 1 既存の周囲温度に対応する技術データで 100%使用率の値を見つけてください。

- 2] それに従って電力やアンペアの値を下げて、装置が冷却相なしに操作できるようにしてください。

## 技術データ

定格電池電圧			52.8 V
充電電流			10 A
急速充電電流			18 A
電池容量			7.5 Ah
電池タイプ			リチウムイオン
標準充電			50 分
急速充電			30 分
溶接時間	2.5 mm <sup>2</sup>	電極	14~18 個
	3.25 mm <sup>2</sup>	電極	6~8 個
溶接電流範囲	電極 DC		10~140 A
	TiG DC		3~150 A
ハイブリッドモードの溶接電流 (手棒溶接)			
	40°C (104 °F)	18% D.C. <sup>1)</sup>	140 A
	40°C (104 °F)	25% D.C. <sup>1)</sup>	100 A
	40°C (104 °F)	100% D.C. <sup>1)</sup>	40 A
ハイブリッドモードの溶接電流 (TiG 溶接)			
	40°C (104 °F)	25% D.C. <sup>1)</sup>	150 A
	40°C (104 °F)	50% D.C. <sup>1)</sup>	100 A
	40°C (104 °F)	100% D.C. <sup>1)</sup>	65 A
無負荷電圧			91 V
還元無負荷電圧 (VRD オプションでのみ)			14 V
保護等級			IP 23
冷却の種類			AF
適合性マーク			CE、S
寸法：長さ x 幅 x 高さ			435 x 160 x 310 mm
			17.1 x 6.3 x 12.2 イ ンチ
重量			10.9 kg (24.3 lb.)

<sup>1)</sup>D.C. = デューティサイクル (使用率)



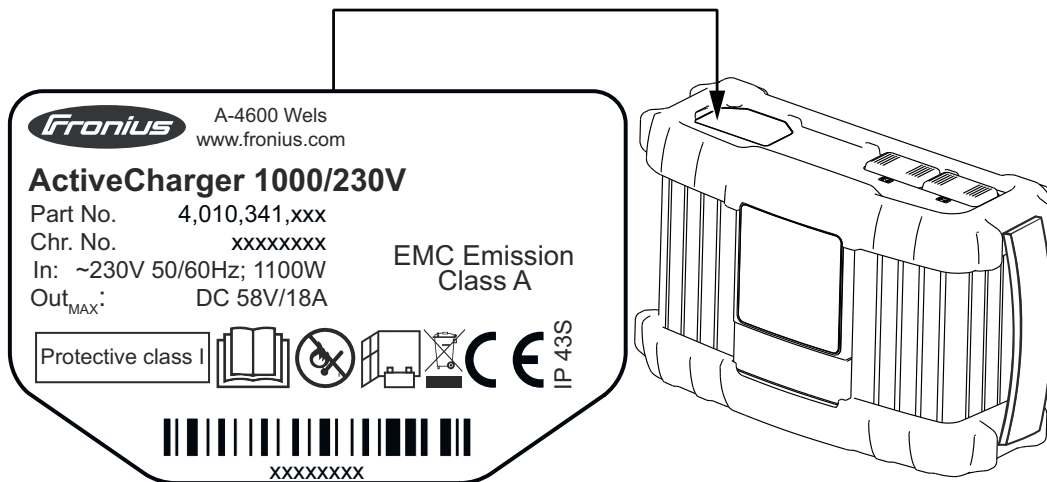
# 充電器



# 一般事項

## 装置に関する警告通知

複数の安全記号が充電器の銘板で確認できます。安全記号は削除したり、上塗りしないでください。



以下の文書を十分に読んで理解するまで、ここに説明されている機能を使用しないでください。

- 各種操作手順
- 溶接電源のシステム構成品のすべての操作手順、特に安全規則



火気、火花、裸火のような着火源となるものは、電池に近づけないでください。



充電中は、十分な外気の供給を確保してください。電池と充電器の間隔は、充電中常に 0.5 m (19.69 インチ) 以上を確保してください。



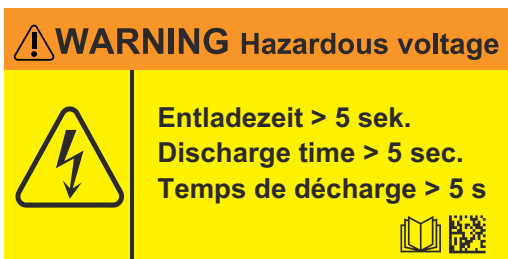
使用済装置を通常の生活廃棄物と一緒に廃棄しないでください。これらは安全規則に従って廃棄してください。

## 装置内部に関する 警告通知



感電は死に至る事故となることがあります。装置を開かないでください！

フロニウス社の訓練を受けたサービスエンジニア以外の方は、カバーを開けないでください。カバーを開けて作業を開始する前に、商用電源への接続は必ず外してください。電氣的に充電された構成品（コンデンサー等）が完全に放電されることを確認するために、適切な測定機器を使用してください。すべての作業が完了するまで、装置は必ず商用電源から外したままにしてください。



この警告サインは装置内部に付いています。取り外したり上書きしないでください。

コンデンサーの放電時間は約 1 分です。

## 使用目的

本充電器は以下に示す溶接電源の充電向けに設計されています。この目的以外の使用は不適当とみなされます。このような使用によって発生するいかなる損傷についても、当メーカーは責任を負いません。適切な使用には以下も含まれます。

- これらの操作手順を熟読すること
- これらの操作手順に説明されている指示および安全規則をすべて遵守すること

### 警告!

他の装置を充電すると、重大な傷害または損傷をまねくことがあるため、禁止されています。

以下の溶接電源の充電が可能です。

- Fronius AccuPocket 150/400
- Fronius AccuPocket 150/400 TIG
- Fronius Ignis 150 B /750

充電器は商業使用のみを目的としています。



# 試運転前

## 主電源接続

カバー上の銘板には、許容主電源電圧についての情報が記載されています。本装置はこの主電源電圧にのみ合わせて設計されています。主電源リード線に必要なヒューズ保護については、[技術データ](#)ページの **72** のセクションを参照してください。装置のバージョンに主電源ケーブルや主電源プラグがない場合は、国内規格に適合するものを取り付けてください。

### 注意!

**電気設備の寸法を十分に計測しなかった場合の危険。**

重大な物的損害が発生する可能性があります。

- ▶ 主電源ケーブルおよびそのヒューズは、使用するインバータに適したサイズである必要があります。
- ▶ 銘板の技術データを参照してください。

## 発電機運転

本充電器は発電機と完全互換性しますが、発電機によって供給される最大皮相電力は最低 2kVA です。  
この発電機がインバータである場合も同様です。

### 注記!

**発電機によって供給される電圧は、主電源電圧許容値の上限または下限を決して超えてはいけません。**

主電源電圧許容値の詳細については、[技術データ](#)ページの **72** セクションを参照してください。

## 設定に関する規定

### 警告!

**機械の転倒または落下による危険性。**

人身傷害または製品に深刻なダメージが発生する可能性があります。

- ▶ 装置は平らで、安定した表面の上しっかりと設置してください。
- ▶ 設置後は、すべてのネジ接続部がしっかりと固定されていることを確認してください。

装置は IP40 保護に対してテストされます。次のことを意味します。

- 1.0mm (0.04in.) を超える直径の固体異物の溶込みに対する保護等級
- ファンが稼働していないとき、縦方向に対して最大 60°の角度でのスプレー水に対する保護等級。

### 塵

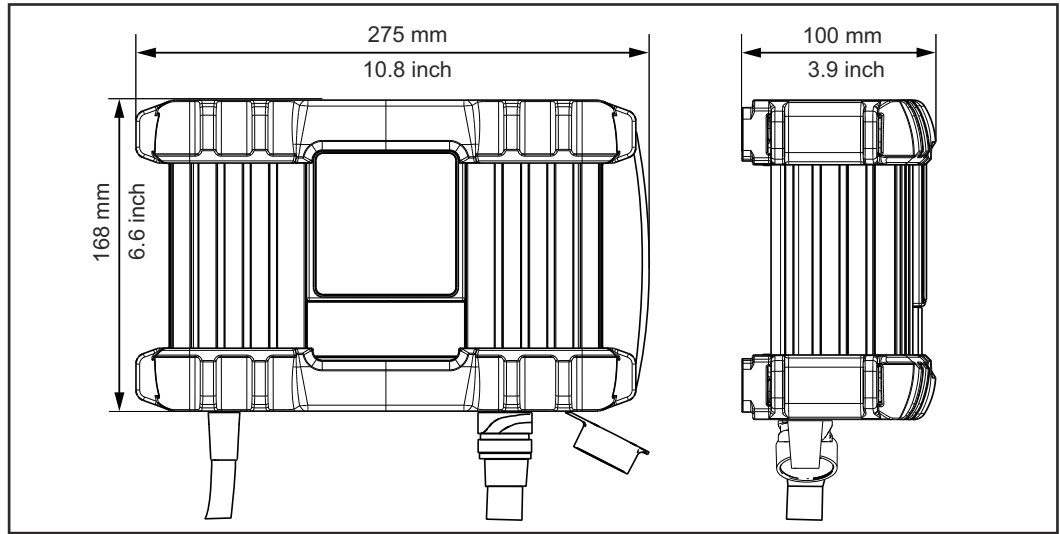
金属製の塵が、研磨の実行中などに、ファンによってシステム内に吸い込まれないことを確認します。

### 屋外作業

IP40 保護等級に従って、本装置を屋外に設定し使用することができます。直接の水濡れ（雨によるなど）を避けてください。

## 空間の要件

充電器がスイッチキャビネット（または類似の密封領域）に設置されている場合は、適切な熱消散のために強制換気を行う必要があります。  
充電器周囲の全般クリアランスが必ず 10 cm（3.9 インチ）は必要です。



# コントロールエレメントおよび接続部

## 安全記号

### 警告!

誤操作、不適切な作業を行うと危険です。

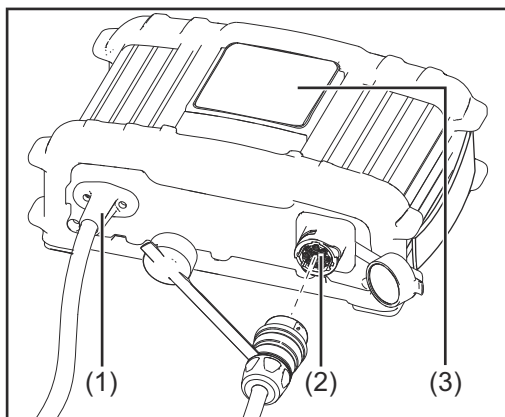
人身傷害または製品に深刻なダメージが発生する可能性があります。

- ▶ 本書に記載されているすべての操作と機能は、技術トレーニングを受けた有資格者のみが実行してください。
- ▶ この文書をすべて読み、理解してください。
- ▶ この装置とすべてのシステム 部品のすべての安全規則とユーザー文書を読み、理解してください。

ソフトウェア更新の結果、操作手順に記載されていない機能が装置で利用できるようになったり、またはその逆の状況が生じる場合があります。

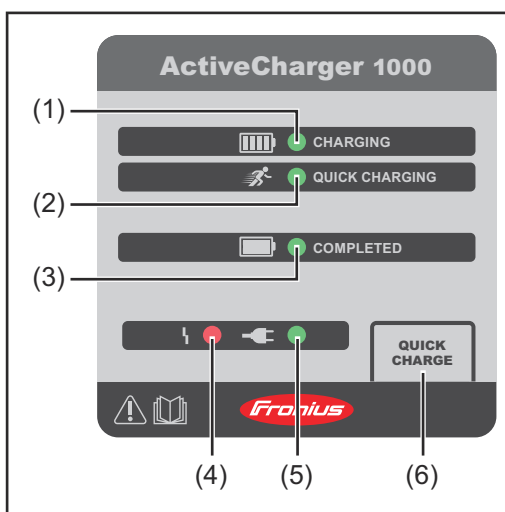
一部の図は、装置の実際のコントロールとはわずかに異なる場合もありますが、これらのコントロールはまったく同じように機能します。

## 接続および構成



- (1) **主電源ケーブル**  
主電源との接続用
- (2) **接続 P1 - 充電器リード線ソケット**  
溶接電源に接続するための充電リードに差し込みます
- (3) **制御盤**

## 制御盤



- (1) **充電インジケータ (緑)**  
充電中
- (2) **急速充電インジケータ (緑)**  
急速充填中
- (3) **完了インジケータ (緑)**  
溶接電源がフル充電
- (4) **エラーインジケータ (赤)**  
[トラブルシューティング](#)のセクション (71 ページ) を参照してください
- (5) **電源インジケータ (緑)**  
電源電圧利用可能
- (6) **急速充電ボタン**  
急速充電の開始と停止

# 始動

## 安全記号

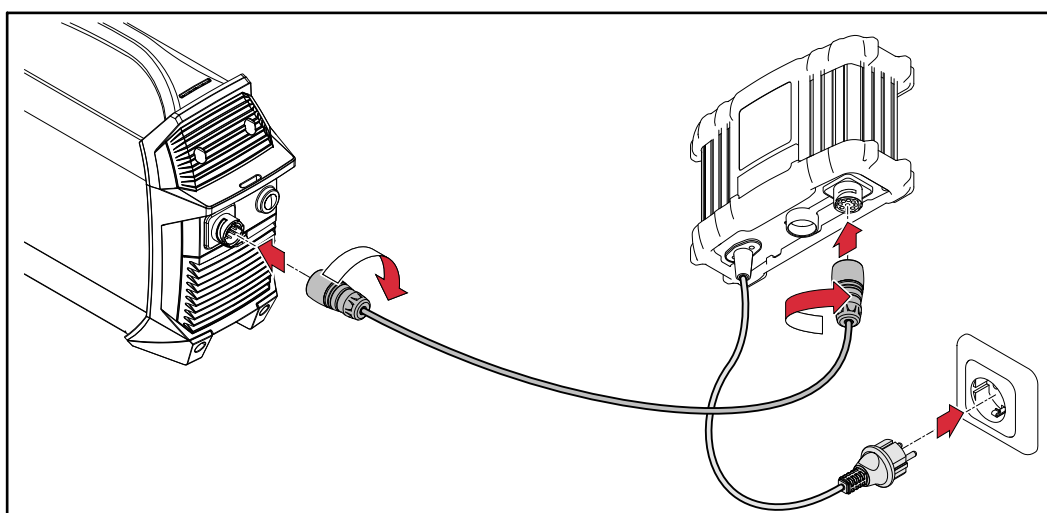
### ⚠ 警告!


誤操作、不適切な作業を行うと危険です。

人身傷害または製品に深刻なダメージが発生する可能性があります。

- ▶ 本書に記載されているすべての操作と機能は、技術トレーニングを受けた有資格者のみが実行してください。
- ▶ この文書をすべて読み、理解してください。
- ▶ この装置とすべてのシステム 部品のすべての安全規則とユーザー文書を読み、理解してください。



## 試運転



-  ソケットを接続すると、溶接電源に付いているバッテリー容量インジケータが点滅し、バッテリー充電中、という現在の充電状態を示します

- 2 必要な場合は急速充電モードを選択します - 以下のセクションで操作モードの詳細を参照できます

バッテリーが満充電された場合：

-  「COMPLETED (完了)」インジケータが充電器で点灯します
-  溶接電源で、バッテリー容量インジケータのすべてのセグメントが点灯します

### 注記!




本システムにはユーザーフレンドリー性を最大限に考慮した各種機能が含まれます。

- ▶ 装置と主電源の接続順序を問わない
- ▶ 溶接電源は使用中でも充電器に接続可能

## 操作モード

### 充電




電池充電システムが溶接電源およびグリッド電源に接続されると自動的に開始します

-  CHARGING インジケータが点灯します
-  電源インジケータ（点灯）
- 溶接電源が最適な充電電力で充電されています
- このモードの充電特性は溶接電源の使用期間を最大にします
-  COMPLETED インジケータが点灯すると、溶接電源がフル充電され、電池充電システムは浮動充電モードに切り替わります

### 急速充電

有効化：

**1** QUICK CHARGING ボタンを押します

-  QUICK CHARGING インジケータが点灯します
-  電源インジケータ（点灯）
- 溶接電源が最大可能な充電電力で充電されています
-  COMPLETED インジケータが点灯すると、溶接電源がフル充電され、電池充電システムは浮動充電モードに切り替わります



無効化：

**1** QUICK CHARGING ボタンをもう一度押します

- 充電モードが再開されます

### 浮動充電

電池充電システムにより溶接電源がフル充電されると、自動的に開始されます

-  電源インジケータ（点灯）
-  COMPLETED インジケータが点灯します
- 溶接電源が浮動充電電力で充電されています
- このモードでは、溶接電源は充電器に接続されたままですが破損することはありません。



### ハイブリッドモード

= 電池充電システムは、溶接電源の操作中に溶接電源の充電を行います

有効化：

**1** 充電中に溶接を開始するか、

**1** または操作中に溶接電源を充電器に接続します

-  QUICK CHARGING インジケータが点灯します（ハイブリッドモードで最大可能な充電電力で充電）
-  電源インジケータ（点灯）
- 溶接電源は操作負荷に従って放電され、同時に充電器により再充電されます

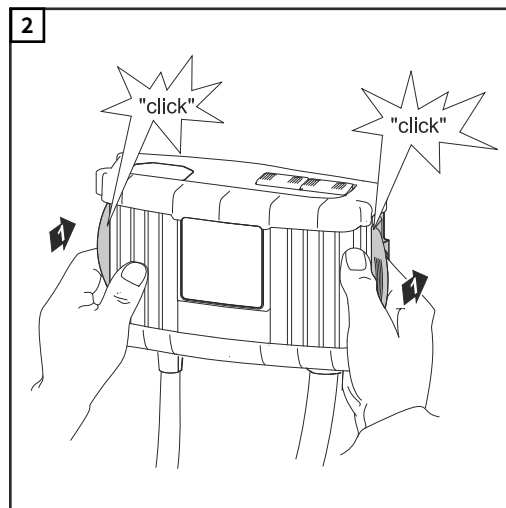
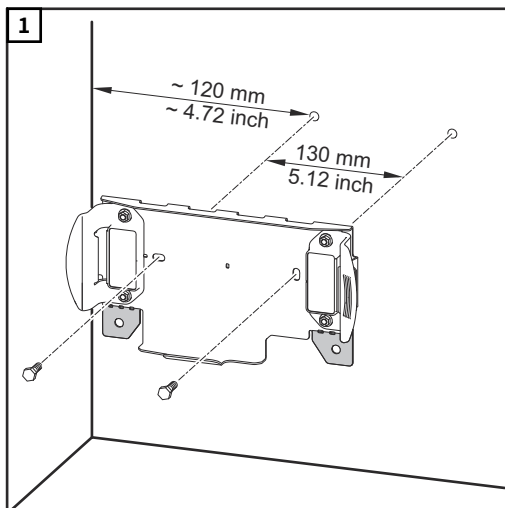
# オプション

## 壁ブラケットの装着

### 注記!

基礎となる表面により、壁ブラケットの装着には、必要となる壁プラグおよびねじが異なります。

したがって壁プラグとねじは供給範囲に含まれていません。設置者は正しい壁プラグとねじを選定する責任があります。



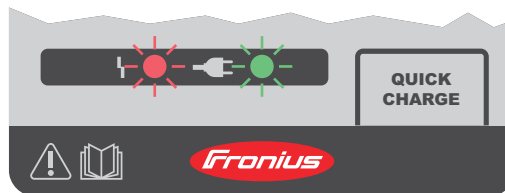
# トラブルシューティング

## 安全記号



### 警告!

**感電の危険。**  
感電事故は命に関わる恐れがあります。  
▶ 装置を開かないでください。

## 示されたエラー



次のインジケータが点滅または点灯してエラーが通知されます。

-  エラー・インジケータ
-  主電源インジケータ

### エラー点滅、主電源点灯

原因： バッテリーが故障しています  
対策： アフターサービスにお問い合わせください

### エラー点滅、主電源点滅

原因： 主電源における障害（過電圧または不足電圧）  
対策： 主電源の供給電圧を点検してください（技術データを参照）

### エラー点灯、主電源点灯

原因： 充電器の故障  
対策： アフターサービスにお問い合わせください

## 機能しない

### 主電源ヒューズまたは自動遮断器のトリップ

原因： 主電源ヒューズの定格電流が低すぎる、または回路遮断器が不適切  
対策： 主電源のヒューズを修理する（技術データを参照）

原因： 開回路における主電源ヒューズのトリップ  
対策： アフターサービスにお問い合わせください

# 技術データ

---

## 環境条件

---

規定された範囲外での装置の輸送、保管または操作は不適切とみなされます。このような使用により損傷を受けてもメーカーが責任を負うことはありません。

---

周囲空気温度の範囲：

- 操作中：-10°C～40°C (14°F～104°F)
- 輸送中：-20°C～+55°C (-4°F～131°F)
- 充電中の推奨温度範囲：  
+4°C～+40°C (+39.2°F～+104°F)
- 保管中の推奨温度範囲：  
0°C～+20°C (+32°F～+68°F)

保管するとき、充電状態は 50～80%が理想的です（充電状態表示の約 2～3 バーに対応）。

---

相対湿度：

- 最大 50%、40°C (104°F)
  - 最大 90%、20°C (68°F)
- 

周囲の空気に塵、酸、腐食性の気体や物質などが含まれてはなりません。  
最高高度 2000m(6561 ft.)までで使用できます。

---



**技術データ 230V**

主電源電圧	~230V AC、 +/-15%
グリッド周波数	50/60Hz
電源電流	最大 9.5A 効率性
主電源ヒューズ	最大 16A
効率	最大 95%
効率性電力	最大 1100W
皮相電力	最大 2370VA
入力電力(スタンバイ)	最大 2.1W
保護メガネ	I (接地導電付き)
商用電源とのインターフェース (PCC) における 最大許容回線インピーダンス	なし
EMC 放射の種別	A
適合性マーク	CE
出力電圧範囲	30 - 58V DC
出力電流	最大 18A DC
出力	最大 1040W
冷却	対流およびファン
寸法：長さ x 幅 x 高さ	270 x 168 x 100 mm
重量 (ケーブルを除く)	約 2kg
保護クラス	IP43S
過電圧カテゴリー 装置は中立接地されたネットワークでのみ操作 可能です。	II

**標準 230V**

EN 62477-1	
EN 60974-10	(クラス A)

**技術データ 120V**

主電源電圧	~120 V AC、 +/- 15%
グリッド周波数	50/60Hz
電源電流	最大 15A 効率性
主電源ヒューズ	最大 20A
効率	最大 94%
効率性電力	最大 1100W
皮相電力	最大 1900VA
入力電力(スタンバイ)	最大 1.6W
保護メガネ	I (接地導電付き)
商用電源とのインターフェース (PCC) における最大許容回線インピーダンス	なし
EMC 放射の種別	A
出力電圧範囲	30 - 58V DC
出力電流	最大 18A DC
出力	最大 1000W
冷却	対流およびファン
寸法：長さ x 幅 x 高さ	270 x 168 x 100 mm
重量	約 2kg
保護クラス	IP43S
過電圧カテゴリー 装置は中立接地されたネットワークでのみ操作可能です。	II

**標準 120V**

UL 1012	
C22.2 No.107.1-01	
FCC CFR 47 Part 15	(クラス A)

---

**技術データ 100V**

主電源電圧	~100 - 110V AC、+10% / -15%
グリッド周波数	50/60Hz
電源電流	最大 15.7A 効率性
主電源ヒューズ	最大 16A
効率	最大 92%
効率性電力	最大 940W
皮相電力	最大 1600VA
入力電力(スタンバイ)	最大 1.6W
保護メガネ	I (接地導電付き)
商用電源とのインターフェース (PCC) における 最大許容回線インピーダンス	なし
EMC 放射の種別	A
出力電圧範囲	30 - 58V DC
出力電流	最大 15A DC
出力	最大 840W
冷却	対流およびファン
寸法：長さ x 幅 x 高さ	270 x 168 x 100 mm
重量	約 2kg
保護クラス	IP43S
過電圧カテゴリー 装置は中立接地されたネットワークでのみ操作 可能です。	II

---

**標準 100V**

EN 62477-1	
EN 60974-10	(クラス A)











**Fronius International GmbH**

Froniusstraße 1  
4643 Pettenbach  
Austria  
[contact@fronius.com](mailto:contact@fronius.com)  
[www.fronius.com](http://www.fronius.com)

At [www.fronius.com/contact](http://www.fronius.com/contact) you will find the contact details  
of all Fronius subsidiaries and Sales & Service Partners.