

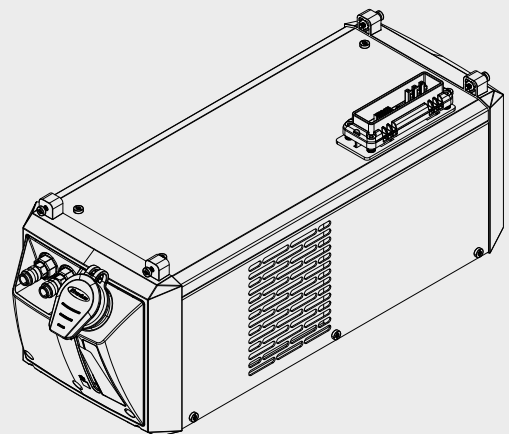


CU 600t
CU 600t /MC

SK

Návod na obsluhu

Chladiace zariadenie



42,0426,0224,SK 010-15062021

Obsah

Bezpečnostné predpisy.....	5
Vysvetlenie bezpečnostných upozornení.....	5
Všeobecne.....	5
Použitie podľa určenia.....	6
Okolité podmienky.....	6
Povinnosti prevádzkovateľa.....	6
Povinnosti personálu.....	6
Sieťová prípojka.....	7
Vlastná ochrana a ochrana ďalších osôb.....	7
Informácie o hodnotách hlukových emisií.....	7
Nebezpečenstvo spôsobené škodlivými plynmi a parami.....	8
Nebezpečenstvo v dôsledku úletu iskier.....	8
Nebezpečenstvá spôsobené sieťovým a zvrácaním prúdom.....	9
Blúdivé zvrácanie prúdy.....	10
Klasifikácia zariadení podľa EMK.....	10
Opatrenia v oblasti elektromagnetickej kompatibility.....	10
Opatrenia v elektromagnetických poliach.....	11
Osobitné miesta ohrozenia.....	11
Požiadavky na ochranný plyn.....	12
Nebezpečenstvo vychádzajúce z fliaš s ochranným plynom.....	13
Nebezpečenstvo v dôsledku unikajúceho ochranného plynu.....	13
Bezpečnostné opatrenia na mieste nainštalovania a pri preprave.....	13
Bezpečnostné opatrenia v normálnej prevádzke.....	14
Uvedenie do prevádzky, údržba a renovácia.....	15
Bezpečnostnotechnická kontrola.....	15
Likvidácia.....	15
Označenie bezpečnosti.....	15
Bezpečnosť dát.....	15
Autorské práva.....	16
Všeobecné informácie.....	17
Konceptcia zariadenia.....	17
Varianty zariadení.....	17
Oblasť použitia.....	17
Rozsah dodávky.....	18
Platnosť „Všeobecných dodacích a platobných podmienok“.....	18
Životnosť čerpadla chladiaceho média.....	18
Všeobecne.....	18
Informácie o chladiacom médiu.....	18
Informácie o únikoch.....	18
Výstražné upozornenia na zariadení.....	19
Doplňkové vybavenie.....	21
OPT/i CU Flow-Thermo-Sensor.....	21
OPT CU filter chladiaceho média.....	21
Prípojné miesta a mechanické komponenty.....	22
Prípojky a mechanické komponenty.....	22
Pred inštaláciou a uvedením do prevádzky.....	23
Bezpečnosť.....	23
Pokyny na inštaláciu.....	23
Informácie o chladiacom médiu.....	24
Záručné podmienky čerpadla chladiaceho média.....	24
Použitie podľa určenia.....	24
Chladiace zariadenie namontovať na pojazďový vozík.....	25
Všeobecné informácie.....	25
Montáž chladiaceho zariadenia na pojazďový vozík TU Car 2 Easy.....	25
Spojenie chladiaceho zariadenia s prúdovým zdrojom.....	26
Bezpečnosť.....	26
Spojenie chladiaceho zariadenia s prúdovým zdrojom.....	26
Pripojenie hadíc chladiaceho média na chladiace zariadenie.....	28
Bezpečnosť.....	28
Hadice chladiaceho média zvrácanieho horáka pripojte na chladiace zariadenie.....	28

Naplnenie a uvedenie chladiaceho zariadenia do prevádzky	29
Naplnenie chladiaceho zariadenia.....	29
Uvedenie chladiaceho zariadenia do prevádzky.....	30
CU 600t/MC: Vyprázdnenie/naplnenie hadicového vedenia zvráacieho horáka	30
Prevádzkové režimy.....	31
Odpojenie chladiaceho zariadenia od prúdového zdroja	32
Bezpečnosť.....	32
Odpojenie chladiaceho zariadenia od prúdového zdroja	32
Namontujte doplnkové vybavenie – filter chladiaceho média	34
Bezpečnosť.....	34
Montáž doplnkového príslušenstva – filter chladiaceho média.....	34
Diagnostika chýb, odstránenie chýb.....	35
Bezpečnosť.....	35
Diagnostika chýb, odstránenie chýb.....	35
Pootočením hriadeľa motora čerpadla chladiaceho média	38
Bezpečnosť.....	38
Pootočením hriadeľa čerpadla chladiaceho média	38
Ošetrovanie, údržba a likvidácia	39
Bezpečnosť.....	39
Všeobecne	39
Symboly pre ošetrovanie a údržbu chladiaceho zariadenia.....	40
Intervaly údržby, údržbové práce.....	40
Vyfúknite chladič.....	41
Vymeňte chladiace médium.	41
Likvidácia.....	44
Technické údaje.....	45
Všeobecne	45
CU 600t	45
CU 600t/MV.....	46
CU 600t/MC	47
CU 600t MV/MC.....	48

Vysvetlenie bezpečnostných upozornení

VÝSTRAHA!

Označuje bezprostredne hroziace nebezpečenstvo.

- ▶ Ak sa mu nevyhnete, môže to mať za následok smrť alebo najťažšie úrazy.

NEBEZPEČENSTVO!

Označuje možnosť vzniku nebezpečnej situácie.

- ▶ Ak sa jej nezabráni, dôsledkom môže byť smrť alebo najťažšie zranenia.

POZOR!

Označuje potenciálne škodlivú situáciu.

- ▶ Ak sa jej nezabráni, dôsledkom môžu byť ľahké alebo nepatrné zranenia, ako aj materiálne škody.

UPOZORNENIE!

Označuje možnosť nepriaznivo ovplyvnených pracovných výsledkov a poškodení výbavy.

Všeobecne

Zariadenie je vyhotovené na úrovni súčasného stavu techniky a uznávaných bezpečnostnotechnických predpisov. Predsa však pri chybnej obsluhu alebo zneužití hrozí nebezpečenstvo:

- ohrozenia života a zdravia operátora alebo tretej osoby,
- zariadenia a iných vecných hodnôt prevádzkovateľa,
- znemožnenia efektívnej práce s týmto zariadením.

Všetky osoby, ktoré sú poverené uvedením do prevádzky, obsluhou, údržbou a udržiavaním tohto zariadenia, musia:

- byť zodpovedajúco kvalifikované,
- mať znalosti zo zvarovania
- a kompletne si prečítať tento návod na obsluhu a postupovať presne podľa neho.

Tento návod na obsluhu treba mať neustále uložený na mieste použitia zariadenia. Okrem tohto návodu na obsluhu treba dodržiavať všeobecne platné, ako aj miestne predpisy na prevenciu úrazov a na ochranu životného prostredia.

Všetky bezpečnostné pokyny a upozornenia na nebezpečenstvo na zariadení:

- udržiavajte v čitateľnom stave,
- nepoškodzujte,
- neodstraňujte,
- neprikrývajte, neprelepujte ani nepremaľovávajújte.

Umiestnenie bezpečnostných pokynov a upozornení na nebezpečenstvo na zariadení nájdete v kapitole „Všeobecné“ v návode na obsluhu vášho zariadenia!

Pred zapnutím zariadenia sa musia odstrániť poruchy, ktoré môžu nepriaznivo ovplyvniť bezpečnosť!

Ide o vašu bezpečnosť!

Použitie podľa určenia

Zariadenie sa musí používať výhradne na práce v zmysle použitia podľa určenia.

Zariadenie je určené výlučne na zvrácaní postup uvedený na výkonovom štítku. Každé iné použitie alebo použitie presahujúce tento rámec sa považuje za neprimerané. Za takto vzniknuté škody výrobca neručí.

K použitiu podľa určenia takisto patrí:

- dôsledné prečítanie a dodržiavanie všetkých upozornení z návodu na obsluhu,
- dôsledné prečítanie a dodržiavanie všetkých bezpečnostných pokynov a upozornení na nebezpečenstvá,
- dodržiavanie inšpekčných a údržbových prác.

Zariadenie nikdy nepoužívajte na nasledujúce aplikácie:

- roztápanie potrubí,
- nabíjanie batérií/akumulátorov,
- štartovanie motorov.

Zariadenie je určené na prevádzku v priemysle a podnikaní. Za poškodenia vyplývajúce z použitia v obytnej oblasti výrobca neručí.

Výrobca v žiadnom prípade neručí za nedostatočné alebo chybné pracovné výsledky.

Okolité podmienky

Prevádzkovanie alebo skladovanie zariadenia mimo uvedenej oblasti je považované za použitie, ktoré nie je v súlade s určením. Za takto vzniknuté škody výrobca neručí.

Teplotný rozsah okolitého vzduchu:

- Pri prevádzkovaní: -10 °C až + 40 °C (14 °F až 104 °F)
- Pri preprave a skladovaní: -20 °C až +55 °C (-4 °F až 131 °F)

Relatívna vlhkosť vzduchu:

- do 50 % pri 40 °C (104 °F)
- do 90 % pri 20 °C (68 °F)

Okolité vzduch: bez prachu, kyselín, korozívnych plynov alebo látok atď.

Nadmorská výška: do 2 000 m (6561 ft. 8.16 in.)

Povinnosti prevádzkovateľa

Prevádzkovateľ sa zaväzuje na zariadení nechať pracovať iba osoby, ktoré

- sú oboznámené so základnými predpismi o pracovnej bezpečnosti a o predchádzaní úrazom a sú zaučené do manipulácie so zariadením,
- si prečítali a porozumeli tomuto návodu na obsluhu, predovšetkým kapitole „Bezpečnostné predpisy“ a potvrdili to svojim podpisom,
- sú vyškolené v súlade s požiadavkami na pracovné výsledky.

Bezpečnostnú informovanosť personálu treba v pravidelných intervaloch kontrolovať.

Povinnosti personálu

Všetky osoby, ktoré sú poverené prácami na zariadení, sa pred začiatkom práce zaväzujú

- dodržiavať základné predpisy pre bezpečnosť pri práci a predchádzanie úrazom,
- prečítať si tento návod na obsluhu, predovšetkým kapitolu „Bezpečnostné predpisy“, a svojim podpisom potvrdiť, že jej porozumeli a že ju budú dodržiavať.

Pred opustením pracoviska zabezpečte, aby aj počas neprítomnosti nemohlo dochádzať k žiadnym personálnym a materiálnym škodám.

Sieťová prípojka

Zariadenia s vysokým výkonom môžu svojim prúdovým odberom ovplyvňovať kvalitu energie v sieti.

Niektorých zariadení sa to môže dotýkať vo forme:

- obmedzenia pripojenia,
- požiadaviek súvisiacich s maximálnou dovolenou impedanciou siete ^{*)},
- požiadaviek súvisiacich s minimálnym požadovaným skratovým výkonom ^{*)}.

^{*)} Vždy v mieste pripojenia k verejnej sieti.

Pozri Technické údaje.

V tomto prípade sa prevádzkovateľ alebo používateľ zariadenia musí uistiť, či sa zariadenie môže pripojiť. Podľa potreby je žiaduce sa poradiť s energetickým rozvodným podnikom.

sDÔLEŽITÉ UPOZORNENIE! Dbajte na bezpečné uzemnenie sieťovej prípojky!

Vlastná ochrana a ochrana ďalších osôb

Pri zaobchádzaní so zariadením sa vystavujete početným ohrozeniam, ako napríklad:

- úlet iskier, poletujúce horúce častice kovov,
- žiarenie elektrického oblúka poškodzujúce zrak a pokožku,
- škodlivé elektromagnetické polia, ktoré pre nositeľov kardiostimulátorov znamenajú ohrozenie života,
- elektrické nebezpečenstvo spôsobené sieťovým a zváracím prúdom,
- zvýšené zaťaženie hlukom,
- škodlivý dym a plyny zo zvárania.

Pri zaobchádzaní so zariadením použite vhodné ochranné oblečenie. Ochranné oblečenie musí mať nasledujúce vlastnosti:

- ťažko zápalné,
- izolujúce a suché,
- pokrývajúce celé telo, nepoškodené a v dobrom stave,
- zahŕňa ochrannú prilbu a
- nohavice bez manžiet.

Za súčasť ochranného odevu sa, okrem iného, považuje:

- Ochrana očí a tváre ochranným štítom s predpisovou filtračnou vložkou pred ultrafialovým žiarením, horúčavou a úletom iskier.
- Ochranné okuliare za ochranným štítom s bočnou ochranou spĺňajúce predpisy.
- Noste pevnú obuv izolujúcu aj pri zvýšenej vlhkosti.
- Chráňte si ruky vhodnými ochrannými rukavicami (elektricky i tepelne izolujúce).
- Používajte ochranu sluchu na zníženie zaťaženia hlukom a na ochranu pred zraneniami.

Osoby, predovšetkým deti, držte v dostatočnej vzdialenosti od zariadení v prevádzke a od zváracieho procesu. Ak sa však predsa v blízkosti nachádzajú osoby:

- poučte ich o všetkých nebezpečenstvách (nebezpečenstvo oslepnutia vplyvom elektrického oblúka, nebezpečenstvo poranenia úletom iskier, zdraviu škodlivý dym zo zvárania, zaťaženie hlukom, možné ohrozenie spôsobené sieťovým alebo zváracím prúdom...),
- poskytnite im vhodné ochranné prostriedky
- alebo postavte vhodné ochranné steny či závesy.

Informácie o hodnotách hlukových emisí

Maximálna hladina akustického tlaku vyžarovaného týmto zariadením je < 80 dB (A) (ref. 1 pW) pri chode naprázdno a počas ochladzovacej fázy po prevádzke, pri maximálnom dovolenom pracovnom bode a normovanom zaťažení podľa EN 60974-1.

Konkrétna hodnota emisií pri zváraní (a rezaní) pre určité pracovisko sa nedá špecifikovať, pretože je určovaná postupom a okolitými podmienkami. Závisí od najrôznejších parametrov, ako je napr. zvárací postup (zváranie MIG/MAG, TIG), zvolený druh prúdu (jednosmerný prúd, striedavý prúd), výkonový rozsah, druh zváraného materiálu, rezonančné správanie zvarenca, okolie pracoviska a pod.

Nebezpečenstvo spôsobené škodlivými plynmi a parami

Dym vznikajúci pri zváraní obsahuje plyny a pary škodlivé zdraviu.

Dym zo zvárania obsahuje látky, ktoré podľa Monografie 118 Medzinárodnej agentúry pre výskum rakoviny spôsobujú rakovinu.

Využívajte bodové odsávanie a odsávanie miestnosti.

Ak je to možné, používajte zváracie horáky s integrovaným odsávacím zariadením.

Hlavu držte mimo zóny tvorby dymu zo zvárania a plynov.

Vznikajúci dym, ako aj škodlivé plyny

- nevdychujte,
- odsávajte ich z pracovnej oblasti vhodnými prostriedkami.

Postarajte sa o dostatočný prívod čerstvého vzduchu. Uistite sa, že sa vždy dodržiava miera dodávania vzduchu najmenej 20 m³/hodinu.

Pri nedostatočnom vetraní používajte zváraciu kuklu s prívodom vzduchu.

Ak si nie ste istí, či je odsávací výkon dostatočný, porovnajte namerané hodnoty škodlivých emisií s prípustnými medznými hodnotami.

Za mieru škodlivosti dymu zo zvárania sú okrem iných zodpovedné aj tieto komponenty:

- kovy použité na zvarenec,
- elektródy,
- povlakovanie,
- čističe, odmasťovače a podobné prostriedky,
- použitý zvárací proces.

Zohľadňujte preto príslušné technické listy o materiálovej bezpečnosti a údaje výrobcu o uvedených komponentoch.

Odporúčania v prípadoch ožiarenia, opatrenia v rámci riadenia rizík a na identifikáciu pracovných podmienok nájdete na webovej stránke Európskej asociácie pre zváranie (European Welding Association) v sekcii Zdravie a bezpečnosť (Health & Safety).

V blízkosti elektrického oblúka sa nesmú vyskytovať horľavé pary (napr. výpary z rozpúšťadiel).

Ak sa nezvára, treba zatvoriť ventil fľaše s ochranným plynom alebo hlavný prívod plynu.

Nebezpečenstvo v dôsledku úletu iskier

Úlet iskier môže vyvolať požiare a explózie.

Nikdy nezvárajte v blízkosti horľavých materiálov.

Horľavé materiály musia byť od elektrického oblúka vzdialené minimálne 11 metrov (36 ft. 1.07 in.) alebo musia byť prikryté kontrolným krytovaním.

Treba mať pripravené vhodné odskúšané hasiace prístroje.

Iskry a horúce častice kovov sa môžu aj cez malé škáry a otvory dostať do okolitých priestorov. Zabezpečte zodpovedajúce opatrenia, aby napriek tomu nevznikalo žiadne riziko poranení a požiarov.

Nezvárajte v oblastiach ohrozených požiarmi a výbuchmi a na uzavretých zásobníkoch, sudoch alebo potrubiach, ak tieto nie sú riadne pripravené podľa zodpovedajúcich národných a medzinárodných noriem.

Na nádobách, v ktorých sú/boli skladované plyny, palivá, minerálne oleje a podobne, sa nesmie zvärať. S ohľadom na ich zvyšky existuje nebezpečenstvo explózie.

Nebezpečenstvá spôsobené sieťovým a zváracím prúdom

Zasiahnutie elektrickým prúdom je v zásade životnebezpečné a môže byť smrteľné.

Nedotýkajte sa častí pod napätím vnútri zariadenia ani mimo neho.

Pri zváraní MIG/MAG a TIG je pod napätím aj zvárací drôt, cievka drôtu, posuvové kladky, ako aj častice kovov, ktoré sú v kontakte so zváracím drôtom.

Podávač drôtu vždy postavte na dostatočne izolovaný podklad alebo použite vhodné izolujúce uchytenie podávača drôtu.

Postarajte sa o vhodnú vlastnú ochranu a ochranu ďalších osôb prostredníctvom suchej podložky alebo krytu, dostatočne izolujúcich voči zemniacemu potenciálu alebo potenciálu kostry. Táto podložka alebo kryt musia úplne pokrývať celú oblasť medzi telom a zemniacim potenciálom alebo potenciálom kostry.

Všetky káble a vodiče musia byť pevné, nepoškodené, zaizolované a dostatočne dimenzované. Uvoľnené spojenia, privarené, poškodené alebo poddimenzované káble a vodiče ihneď vymeňte.

Pred každým použitím skontrolujte prúdové spojenia prostredníctvom uchopenia ohľadne pevného uloženia.

Pri prúdových kábloch s bajonetovou zástrčkou prúdový kábel pretočte min. o 180° okolo pozdĺžnej osi a predpnite ho.

Káble ani vodiče neovíjajte okolo tela ani častí tela.

Elektródu (tyčovú elektródu, volfrámovú elektródu, zvárací drôt...):

- nikdy kvôli ochladeniu neponárajte do kvapalín,
- nikdy sa jej nedotýkajte pri zapnutom prúdovom zdroji.

Medzi elektródami dvojice zváracích systémov sa môže napríklad vyskytovať dvojnásobné napätie chodu naprázdno jedného zváracieho systému. Pri súčasnom dotyku potenciálov oboch elektród existuje podľa okolností nebezpečenstvo ohrozenia života.

Sieťový kábel nechajte pravidelne odborným elektrikárom prekontrolovať ohľadne funkčnej spôsobilosti ochranného vodiča.

Zariadenia triedy ochrany I vyžadujú pre správnu prevádzku sieť s ochranným vodičom a zásuvkový systém s kontaktom pre ochranný vodič.

Prevádzka zariadenia na sieti bez ochranného vodiča a na zásuvke bez kontaktu pre ochranný vodič je povolená iba vtedy, ak sú dodržané všetky národné predpisy o ochrane elektrickým oddelením.

V opačnom prípade sa to považuje za hrubú nedbanlivosť. Za takto vzniknuté škody výrobca neručí.

Ak je to potrebné, vhodnými prostriedkami sa postarajte o dostatočné uzemnenie zariadenia.

Nepoužívané zariadenia vypnite.

Pri prácach vo väčšej výške noste bezpečnostný postroj na zaistenie proti pádu.

Pred prácami na zariadení treba toto zariadenie vypnúť a vytiahnuť sieťovú vidlicu.

Zariadenie prostredníctvom zreteľne čitateľného a zrozumiteľného výstražného štítka zaistíte proti zasunutiu sieťovej vidlice a proti opätovnému zapnutiu.

Po otvorení zariadenia:

- vybite všetky konštrukčné diely, ktoré akumulujú elektrické náboje,
 - zabezpečte, aby boli všetky komponenty zariadenia v bezprúdovom stave.
-

Ak sú nutné práce na dieloch pod napätím, je potrebné privolať druhú osobu, ktorá včas vypne hlavný vypínač.

Blúdivé zváracie prúdy

Ak sa ďalej uvádzané upozornenia nerešpektujú, je možný vznik blúdivých zváracích prúdov, ktoré môžu zapríčiniť:

- nebezpečenstvo požiaru,
 - prehriatie konštrukčných dielov, ktoré sú spojené so zvarencom,
 - porušenie ochranných vodičov,
 - poškodenie zariadenia a iných elektrických zariadení.
-

Postarajte sa o pevné spojenie pripojovacej zvierky na zvarenci s týmto zvarencom.

Pripojovaciu zvierku na zvarenci pripevnite čo možno najbližšie k zváranému miestu.

Zariadenie postavte tak, aby bola zabezpečená jeho dostatočná izolácia od elektricky vodivého prostredia, napr.: izolácia od elektricky vodivých podláh alebo elektricky vodivých stojanov.

Pri použití prúdových rozvádzačov, dvojhlavových uchytení atď. dbajte na nasledujúce pokyny: Aj elektróda nepoužitého zváracieho horáka/držiaka elektródy je pod napätím. Postarajte sa o dostatočnú izoláciu uloženia nepoužívaného zváracieho horáka/držiaka elektródy.

Pri automatických aplikáciách MIG/MAG drôtovú elektródu prevedte iba izolovane z nádoby so zváracím drôtom, z veľkokapacitnej cievky alebo z cievky drôtu k podávaču drôtu.

Klasifikácia zariadení podľa EMK

Zariadenia emisnej triedy A:

- sú určené len na použitie v priemyselnom prostredí,
 - v inom prostredí môžu spôsobovať rušenie po vedení a vyžarovanie v závislosti od výkonu.
-

Zariadenia emisnej triedy B:

- spĺňajú požiadavky na emisie pre obytné a priemyselné prostredie. Platí to aj pre obytné prostredie, v ktorom sa napájanie energiou zabezpečuje z verejnej nízko-napäťovej siete.
-

Klasifikácia zaradení EMK podľa typového štítka alebo technických údajov.

Opatrenia v oblasti elektro-magnetickej kompatibility

V osobitných prípadoch môže napriek dodržiavaniu normalizovaných medzných hodnôt emisií dochádzať k negatívnemu ovplyvňovaniu prostredia danej aplikácie (napr. ak sa na mieste inštalácie nachádzajú citlivé zariadenia alebo ak sa miesto inštalácie nachádza v blízkosti rádiového alebo televízneho prijímača).

V takom prípade je prevádzkovateľ povinný prijať primerané opatrenia na odstránenie rušenia.

Odolnosť proti rušeniu zariadení v okolí zariadenia skontrolujte a vyhodnoťte v súlade s národnými a medzinárodnými ustanoveniami. Príklady pre zariadenia so sklonom k rušeniu, ktoré môžu byť ovplyvnené zariadením:

- bezpečnostné zariadenia,
- sieťové a signálové káble a takisto káble na prenos dát,
- zariadenia na elektronické spracovanie údajov a telekomunikačné zariadenia,
- zariadenia na meranie a kalibráciu.

Podporné opatrenia na zabránenie problémom s elektromagnetickou kompatibilitou:

1. Sieťové napájanie
 - Ak aj napriek predpísanému pripojeniu na sieť dochádza k elektromagnetickým poruchám, prijmite dodatočné opatrenia (napr. použite vhodný sieťový filter).
2. Zváracie káble
 - zachovajte ich čo možno najkratšie,
 - nechajte ich prebiehať uložené tesne pri sebe (aj kvôli zabráneniu problémom s elektromagnetickými poľami),
 - uložte ich v dostatočnej vzdialenosti od iných vodičov.
3. Vyrovnanie potenciálov
4. Uzemnenie zvarenca
 - Ak je to potrebné, vytvorte uzemňovacie spojenie cez vhodné kondenzátory.
5. Odtienenie, ak je to potrebné
 - Odtieňte iné zariadenia v okolí.
 - Odtieňte celú zváraciu inštaláciu.

Opatrenia v elektromagnetických poliach

Elektromagnetické polia môžu zapríčiniť zdravotné poškodenia, ktoré ešte nie sú známe:

- účinky na zdravie susedných osôb, napr. nositeľov kardiostimulátorov a pomôcok pre nedoslýchavých
- Nositelia kardiostimulátorov sa musia poradiť so svojim lekárom prv, než sa budú zdržiavať v bezprostrednej blízkosti tohto zariadenia a zváracieho procesu
- Z bezpečnostných dôvodov treba udržiavať podľa možnosti čo najväčšie odstupy medzi zváracími káblami a hlavou/trupom zvárača
- Zváracie káble a hadicové zväzky nenosiť prevesené cez plece a nevinúť si ich okolo tela a častí tela

Osobitné miesta ohrozenia

Nepribližujte sa rukami, vlasmi, kusmi odevu ani nástrojmi k pohyblivým častiam, akými napr. sú:

- ventilátory,
- ozubené kolesá,
- kolieska,
- hriadele,
- cievky drôtu a zváracie drôty.

Nesiahajte do otáčajúcich sa ozubených kolies pohonu drôtu ani do otáčajúcich sa hnacích častí.

Kryty a bočné časti sa smú otvárať/odstraňovať iba pri vykonávaní údržbových a opravárenských prác.

Počas prevádzky

- Zabezpečte, aby boli všetky kryty zatvorené a aby boli riadne namontované všetky bočné časti.
- Všetky kryty a bočné časti udržiavajte v zatvorenom stave.

Výstup zváracieho drôtu zo zváracieho horáka spôsobuje vysoké riziko zranení (prepichnutie ruky, zranenie tváre a očí...).

Zvárací horák preto vždy držte smerom od tela (zariadenia s podávačom drôtu) a používajte vhodné ochranné okuliare.

Počas zvárania ani po ňom sa zvarenca nedotýkajte – nebezpečenstvo popálenia.

Z chladnúcich zvarencov môže odskočiť troska. Preto aj pri dodatočných prácach na zvarencoch noste predpísané ochranné vybavenie a postarajte sa o dostatočnú ochranu iných osôb.

Zváracie horáky a iné komponenty vybavenia s vysokou prevádzkovou teplotou nechajte ochladiť prv, než sa na nich bude pracovať.

V priestoroch s nebezpečenstvom požiaru a výbuchu platia špeciálne predpisy – dodržiavajte zodpovedajúce národné a medzinárodné ustanovenia.

Prúdové zdroje pre prácu v priestoroch so zvýšeným elektrickým ohrozením (napr. kotly) musia byť vyznačené znakom (Safety). Prúdový zdroj sa však v takýchto priestoroch nesmie nachádzať.

Nebezpečenstvo obarenia uniknutým chladiacim médiami. Pred nasunutím prípojok pre prívod alebo spätný odtok chladiaceho média treba chladiace zariadenie vypnúť.

Pri manipulácii s chladiacim médiami dodržiavajte údaje karty bezpečnostných údajov chladiaceho média. Kartu bezpečnostných údajov chladiaceho média dostanete vo vašom servisnom stredisku alebo prostredníctvom internetovej stránky výrobcu.

Pri prenášaní zariadení žeriavom používajte iba vhodné prostriedky na uchytenie bremena od výrobcu.

- Reťaze alebo laná zaveste na všetky závesné body vhodného prostriedku na uchytenie bremena.
 - Reťaze alebo laná musia byť polohované s čo možno najmenším uhlom vzhľadom na zvislicu.
 - Odstráňte plynovú fľašu a podávač drôtu (zariadenia MIG/MAG a TIG).
-

Pri zavesení podávača drôtu na žeriav počas zvárania použite vždy vhodné izolujúce zavesenie podávača drôtu (zariadenia MIG/MAG a TIG).

Ak je zariadenie vybavené nosným popruhom alebo nosnou rukoväťou, tieto slúžia výlučne na ručné prenášanie. Pre prenášanie pomocou žeriava, vidlicového vozíka alebo iných mechanických zdvíhadiel nie je tento nosný popruh vhodný.

Je potrebné skontrolovať všetky viazacie prostriedky (popruhy, spony, reťaze atď.), ktoré sa používajú v súvislosti so zariadením alebo jeho komponentmi (napr. ohľadne mechanických poškodení, korózie alebo zmien spôsobených poveternostnými vplyvmi). Interval a rozsah kontroly musia zodpovedať minimálne platným národným normám a smerniciam.

Pri použití adaptéra na pripojenie ochranného plynu hrozí nebezpečenstvo nespozorovaného úniku bezfarebného ochranného plynu bez zápachu. Závit adaptéra zo strany zariadenia na pripojenie ochranného plynu treba pred montážou utesniť pomocou vhodnej teflónovej pásky.

Požiadavky na ochranný plyn

Najmä v okružných vedeniach môže znečistený inertný plyn spôsobovať poškodenie zariadenia a viesť k zníženiu kvality zvárania.

Vyžaduje sa splnenie nasledujúcich špecifikácií týkajúcich sa kvality ochranného plynu:

- veľkosť častíc pevných látok < 40 µm,
 - tlakový rosný bod < -20 °C,
 - max. obsah oleja < 25 mg/m³.
-

V prípade potreby treba použiť filtre!

Nebezpečenstvo vychádzajúce z fliaš s ochranným plynom

Fľaše s ochranným plynom obsahujú plyn pod tlakom a pri poškodení môžu explodovať. Keďže tieto fľaše s ochranným plynom sú súčasťou zväracieho vybavenia, musí sa s nimi náležite opatrne.

Fľaše so stlačeným ochranným plynom chráňte pred prílišnou horúčavou, mechanickými nárazmi, troskou, otvoreným plameňom, iskrami a elektrickými oblúkmi.

Fľaše s ochranným plynom namontujte do zvislej polohy a upevnite podľa návodu, aby sa nemohli prevrátiť.

Fľaše s ochranným plynom neuchovávajte v blízkosti zväracích ani iných elektrických prúdových obvodov.

Zvärací horák nikdy nevešajte na fľašu s ochranným plynom.

Fľaše s ochranným plynom sa nikdy nedotýkajte elektródou.

Nebezpečenstvo explózie, nikdy nezvárajte na fľaši s ochranným plynom pod tlakom.

Vždy použite iba vhodné fľaše s ochranným plynom pre príslušné použitie a k nim sa hodiace príslušenstvo (regulátor, hadice a armatúry...). Fľaše s ochranným plynom a príslušenstvo používajte iba ak sú v dobrom stave.

Pri otvorení ventilu fľaše s ochranným plynom odvráťte tvár od vývodu.

Ak sa nezvára, treba zatvoriť ventil fľaše s ochranným plynom.

Na ventile nepripojenej fľaše s ochranným plynom nechávajte kryt.

Postupujte podľa údajov výrobcu, ako aj zodpovedajúcich národných a medzinárodných ustanovení pre fľaše s ochranným plynom a časti príslušenstva.

Nebezpečenstvo v dôsledku unikajúceho ochranného plynu

Nebezpečenstvo zadusenia nekontrolovane unikajúcim ochranným plynom

Ochranný plyn je bez farby a bez zápachu a môže pri úniku potlačiť kyslík v okolitom vzduchu.

- Postarajte sa o dostatočný prísun čerstvého vzduchu – miera prevzdušnenia minimálne 20 m³/hodinu.
- Dodržiavajte bezpečnostné a údržbové pokyny fľaše s ochranným plynom alebo hlavného zásobovania plynom.
- Ak sa nezvára, treba zatvoriť ventil fľaše s ochranným plynom alebo hlavné zásobovanie plynom.
- Fľašu s ochranným plynom alebo hlavné zásobovanie plynom skontrolujte pred každým uvedením do prevádzky ohľadne nekontrolovaného úniku plynu.

Bezpečnostné opatrenia na mieste nainštalovania a pri preprave

Padajúce zariadenie môže znamenať nebezpečenstvo ohrozenia života! Zariadenie stabilne postavte na rovný pevný poklad.

- Je prípustný uhol sklonu maximálne 10°.

V priestoroch s nebezpečenstvom požiaru a výbuchu platia špeciálne predpisy.

- Dodržiavajte príslušné národné a medzinárodné ustanovenia.

Vnútroprevádzkovými pokynmi a kontrolami zabezpečte, aby bolo okolie pracoviska vždy čisté a prehľadné.

Zariadenie postavte a prevádzkujte iba podľa podmienok pre stupeň krytia, ktorý je uvedený na výkonovom štítku.

Po postavení zariadenia zabezpečte odstup dookola 0,5 m (1 ft. 7.69 in.), aby chladiaci vzduch mohol nerušene vstupovať a vystupovať.

Pri preprave zariadenia sa postarajte o to, aby sa dodržali platné národné a regionálne smernice a predpisy na prevenciu úrazov. Platí to špeciálne pre smernice týkajúce sa ohrozenia pri transporte a preprave.

Nezdvíhajte ani neprepravujte žiadne aktívne zariadenia. Zariadenia pred prepravou alebo zdvíhaním vypnite!

Pred každým prepravovaním zariadenia treba chladiace médium úplne vypustiť, ako aj demontovať nasledujúce komponenty:

- podávač drôtu
 - cievku drôtu
 - fľašu s ochranným plynom
-

Pred uvedením do prevádzky a po preprave sa musí bezpodmienečne vykonať vizuálna kontrola zariadenia ohľadne prípadných poškodení. Eventuálne poškodenia musí pred uvedením do prevádzky opraviť vyškolený servisný personál.

Bezpečnostné opatrenia v normálnej prevádzke

Zariadenie prevádzkujte iba vtedy, ak sú plne funkčné všetky bezpečnostné zariadenia. Ak nie sú bezpečnostné zariadenia plne funkčné, vzniká nebezpečenstvo:

- ohrozenia života a zdravia operátora alebo tretej osoby,
 - pre zariadenie a iné vecné hodnoty prevádzkovateľa,
 - znemožnenia efektívnej práce s týmto zariadením.
-

Bezpečnostné zariadenia, ktoré nie sú plne funkčné, je potrebné pred zapnutím zariadenia opraviť.

Bezpečnostné zariadenia nikdy neobchádzajte ani nevyraďujte z prevádzky.

Pred zapnutím zariadenia zabezpečte, že nikomu nehrozí nebezpečenstvo.

Minimálne raz za týždeň skontrolujte, či sa na zariadení nevyskytujú zvonku rozpoznateľné škody a skontrolujte funkčnosť bezpečnostných zariadení.

Fľašu s ochranným plynom vždy dobre upevnite, pričom pred prenášaním žeriavom sa musí najprv zložiť.

Na základe vlastností (elektrická vodivosť, ochrana proti mrazu, kompatibilita s materiálmi, horľavosť...) je pre použitie v našich zariadeniach vhodné iba originálne chladiace médium od výrobcu.

Používajte iba vhodné originálne chladiace médium od výrobcu.

Originálne chladiace médium od výrobcu nemiešajte s inými chladiacimi médiami.

K chladiacim zariadeniam pripájajte len systémové komponenty od výrobcu.

Ak pri použití iných systémových komponentov alebo iných chladiacich médií dôjde k poškodeniam, výrobca za ne neručí a všetky záručné nároky zanikajú.

Médium Cooling Liquid FCL 10/20 nie je zápalné. Chladiace médium založené na etanole je za určitých predpokladov zápalné. Chladiace médium prepravujte iba v uzatvorených originálnych nádobách a neuchovávajte ho v blízkosti zápalných zdrojov.

Opotrebované chladiace médium riadne zlikvidujte podľa požiadaviek národných a medzinárodných predpisov. Kartu bezpečnostných údajov chladiaceho média dostanete vo svojom servisnom stredisku alebo získate prostredníctvom internetovej stránky výrobcu.

Po ochladení zariadenia treba vždy pred začiatkom zvárania prekontrolovať stav chladiaceho média.

Uvedenie do prevádzky, údržba a renovácia	<p>Pri dieloch z iných zdrojov nie je zaručené, že boli skonštruované a vyrobené primerane danému namáhaniu a bezpečnosti.</p> <ul style="list-style-type: none"> - Používajte iba originálne náhradné diely a spotrebné diely (platí tiež pre normalizované diely). - Bez povolenia výrobcu nevykonávajte na zariadení žiadne zmeny, osádzania ani prestavby. - Ihneď vymeňte konštrukčné diely, ktoré nie sú v bezchybnom stave. - Pri objednávke uvádzajte presný názov a registračné číslo podľa zoznamu náhradných dielov, ako aj výrobné číslo svojho zariadenia.
	<p>Skrutky krytu predstavujú spojenie ochranného vodiča pre uzemnenie dielov krytu. Vždy používajte originálne skrutky krytu v príslušnom počte s uvedeným uťahovacím momentom.</p>
Bezpečnostno-technická kontrola	<p>Prevádzkovateľ odporúča najmenej raz za 12 mesiacov vykonať bezpečnostnotechnickú kontrolu zariadenia.</p> <p>V priebehu toho istého intervalu 12 mesiacov odporúča výrobca kalibráciu prúdových zdrojov.</p> <p>Odporúča sa, aby poverený elektrikár vykonal bezpečnostnotechnickú kontrolu:</p> <ul style="list-style-type: none"> - po zmene, - po osadzovaniach alebo prestavbách, - po oprave, ošetrovaní a údržbe, - minimálne každých 12 mesiacov. <p>Pri tejto bezpečnostnotechnickej kontrole postupujte podľa príslušných národných a medzinárodných noriem a smerníc.</p> <p>Bližšie informácie o bezpečnostnotechnickej kontrole a kalibrácii získate vo vašom servisnom stredisku. V stredisku vám na požiadanie poskytnú aj potrebné podklady.</p>
Likvidácia	<p>Neodhadzujte toto zariadenie do domového odpadu! Podľa európskej smernice o elektrických a elektronických starých prístrojoch a o ich uplatnení v národnom práve musia byť opotrebované elektrické nástroje zbierané separátne a odovzdané na environmentálne správne opätovné využitie. Zabezpečte, aby vaše použité zariadenie bolo odovzdané späť predajcovi alebo si zadovážte informácie o miestnom systéme zberu a likvidácie. Ignorovanie tejto smernice EÚ môže viesť k potenciálnym dopadom na životné prostredie a na vaše zdravie!</p>
Označenie bezpečnosti	<p>Zariadenia s označením CE spĺňajú základné požiadavky smernice pre nízke napätia a elektromagnetickú kompatibilitu (napr. relevantné normy pre výrobky z radu noriem EN 60 974).</p> <p>Fronius International GmbH vyhlasuje, že zariadenie zodpovedá smernici 2014/53/EÚ. Úplný text prehlásenia EÚ o zhode je k dispozícii na nasledujúcej internetovej adrese: http://www.fronius.com.</p> <p>Zariadenia označené kontrolným znakom CSA spĺňajú požiadavky relevantných noriem pre Kanadu a USA.</p>
Bezpečnosť dát	<p>Za dátové zaistenie zmien oproti nastaveniam z výroby je zodpovedný používateľ. V prípade vymazaných osobných nastavení výrobca neručí.</p>

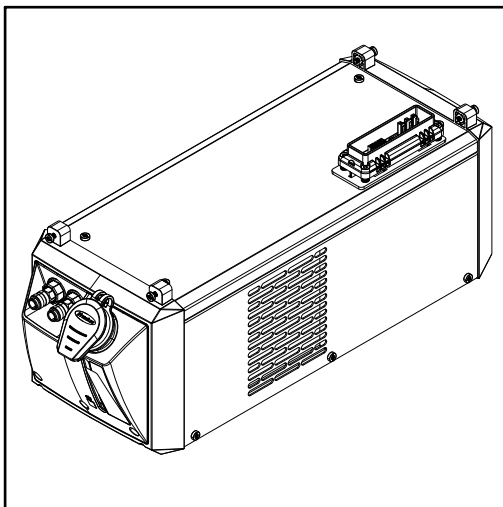
Autorské práva

Autorské práva na tento návod na obsluhu zostávajú u výrobcu.

Text a vyobrazenia zodpovedajú technickému stavu pri zadaní do tlače. Zmeny sú vyhradené. Obsah návodu na obsluhu v žiadnom prípade neopodstatňuje nároky zo strany kupujúceho. Za zlepšovacie návrhy a upozornenia na chyby v tomto návode na obsluhu sme vďační.

Všeobecné informácie

Koncepcia zariadenia



Chladiace zariadenie tvorí spolu s prúdovým zdrojom jeden celok. Rovnako ako samotný prúdový zdroj je aj táto zostava prúdového zdroja a chladiaceho zariadenia vhodná na montáž na vozíček.

Variety zariadení

CU 600t (typ Standard)

- pre jednozmennú prevádzku
- Čerpadlo chladiaceho média a ventilátor sú sériovo spínané automaticky. Voľbou rôznych prevádzkových režimov je možné prevádzkový stav chladiaceho zariadenia zmeniť manuálne

CU 600t/MV (typ Multivoltage)

- pre jednozmennú prevádzku a prevádzku typu Multivoltage
- Čerpadlo chladiaceho média a ventilátor sú sériovo spínané automaticky. Voľbou rôznych prevádzkových režimov je možné prevádzkový stav chladiaceho zariadenia zmeniť manuálne

CU 600t/MC (typ MultiControl)


- pre jednozmennú prevádzku
- Čerpadlo chladiaceho média a ventilátor sú sériovo spínané automaticky. Voľbou rôznych prevádzkových režimov je možné prevádzkový stav chladiaceho zariadenia zmeniť manuálne
- Sériový senzor prietoku a teploty
- Funkcia sériového vyprázdnenia a naplnenia hadicového vedenia zväracieho horáka („suchá“ výmena tela zväracieho horáka – chladiace médium sa nedostane na miesto naspojkovania)

CU 600t MV/MC (typ Multivoltage/MultiControl)

- pre jednozmennú prevádzku a prevádzku typu Multivoltage
- Čerpadlo chladiaceho média a ventilátor sú sériovo spínané automaticky. Voľbou rôznych prevádzkových režimov je možné prevádzkový stav chladiaceho zariadenia zmeniť manuálne
- Sériový senzor prietoku a teploty
- Funkcia sériového vyprázdnenia a naplnenia hadicového vedenia zväracieho horáka („suchá“ výmena tela zväracieho horáka – chladiace médium sa nedostane na miesto naspojkovania)

Oblasť použitia

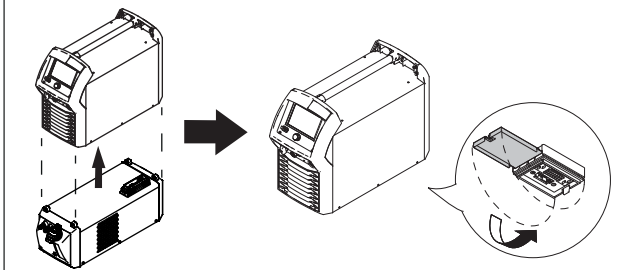
Chladiace zariadenie možno použiť s vodou chladeným ručným horákom na zváranie TIG.

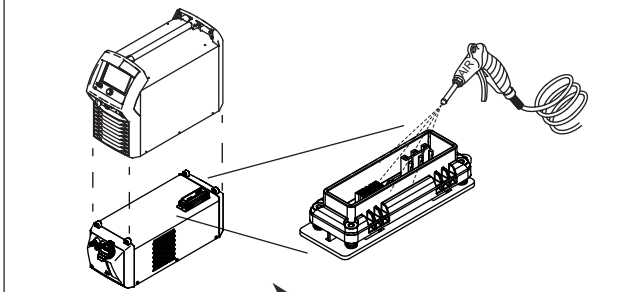
Rozsah dodávky	<p>Rozsah dodávky tvorí:</p> <ul style="list-style-type: none"> - chladiace zariadenie, - 5 l kanister chladiaceho média, - 4 kusy samorezných skrutiek 5 x 25 mm, - návod na obsluhu. <p>Dodatočne pri typoch MultiControl:</p> <ul style="list-style-type: none"> - plynová hadica 0,7 m, - rozvádzač plynu T.
Platnosť „Všeobecných dodacích a platobných podmienok“	<p>„Všeobecné dodacie a platobné podmienky“ podľa cenníka platia vzhľadom na chladiace zariadenia iba za nasledujúcich predpokladov:</p> <ul style="list-style-type: none"> - pri dobe prevádzkovania max. 8 h / deň (prevádzkovanie v jednej pracovnej zmene), - pri použití výhradne originálneho chladiaceho média od výrobcu, - pri pravidelnej údržbe a pravidelnej výmene chladiaceho média.
Životnosť čerpadla chladiaceho média	<p style="text-align: center;">UPOZORNENIE!</p> <p>Pri správnom používaní má čerpadlo chladiaceho média životnosť približne 10 000 hodín prevádzky. Po uplynutí teoretickej životnosti je možný vznik poruchy čerpadla chladiaceho média. Aby sa predišlo dlhšiemu vyradeniu z prevádzky, treba napláňovať výmenu čerpadla približne po 10 000 hodinách prevádzky.</p>
Všeobecne	<p>Na základe aktualizácie firmvéru môžu byť na vašom zariadení k dispozícii funkcie, ktoré nie sú popísané v tomto návode na obsluhu alebo obrátene. Okrem toho sa môžu jednotlivé vyobrazenia nepatrne odlišovať od ovládacích prvkov na vašom zariadení. Princíp činnosti týchto ovládacích prvkov je však identický.</p>
Informácie o chladiacom médiu	<p style="text-align: center;"> POZOR!</p> <p>Nebezpečenstvo materiálnych škôd.</p> <ul style="list-style-type: none"> ▶ Používajte výhradne chladiace médiá, ktoré poskytuje výrobca. ▶ Nemiešajte rôzne chladiace médiá. ▶ Pri výmene chladiaceho média vymeňte celý objem chladiaceho média.
Informácie o únikoch	<p>Plochy hriadeľového tesnenia vnútri čerpadla chladiaceho média sa mažu chladiacim médiom, takže vždy je potrebné počítať s určitým únikom. Nepatrný únik je povolený.</p> <p>Po prvom uvedení do prevádzky alebo opätovnom uvedení do prevádzky po dlhšej odstavke je potrebný určitý čas na zabehnutie čerpadla chladiaceho média. Počas tohto obdobia môže dochádzať k únikom. Po uplynutí času zabehnutia klesne množstvo unikajúcej kvapaliny opäť na zanedbateľnú úroveň. V opačnom prípade upovedomte servisnú službu.</p>

Výstražné upozornenia na zariadení

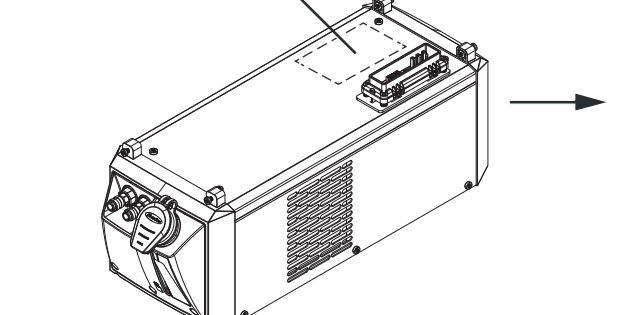
Chladiace zariadenie je vybavené bezpečnostnými symbolmi a výkonovým štítkom. Výkonový štítok a bezpečnostné symboly sa nesmú odstraňovať ani pretierať iným náterom. Symboly varujú pred nesprávnou obsluhou, z ktorej môžu vyplynúť vážne poranenia osôb a materiálne škody.

⚠
WARNING
📖





Remove dirt and contaminations.
Schmutz und Fremdkörper entfernen.



Fronius
www.fronius.com

Part No.: _____
Ser.No.: _____ kW

IEC 60 974-2/-10 Cl.A IP 23

1~ 50 Hz	U _i 460 V	I _i 0.35 A	
⚙	p _{max}	5 bar (0.5 MPa)	P ₁ min 1.1

CE US ⚠ 📖



Zváranie je nebezpečné. Na to, aby sa práca so zariadením vykonávala v súlade s predpismi, musia sa splniť nasledujúce základné požiadavky:

- dostatočná kvalifikácia na zváranie,
- vhodné ochranné vybavenie,
- zdržiavanie sa nezúčastnených osôb v dostatočnej vzdialenosti od chladiaceho zariadenia a zváracieho procesu.



Uvedené funkcie použite až vtedy, keď si kompletne prečítate nasledujúce dokumenty a porozumiete im:

- tento dokument,
- všetky dokumenty systémových komponentov, najmä bezpečnostné predpisy.



Staré prístroje nelikvidujte s komunálnym odpadom, ale zlikvidujte ich podľa bezpečnostných predpisov.

OPT/i CU Flow-Thermo-Sensor

Funkcia senzora OPT/i CU Flow-Thermo-Sensor spočíva v monitorovaní teploty chladiaceho média a monitorovaní prietoku.

Monitorovanie teploty chladiaceho média a monitorovanie prietoku sú súčasťou montážnej súpravy a je možné objednať ich iba spoločne.

Monitorovanie teploty chladiaceho média

Senzor teploty monitoruje teplotu spätného toku chladiaceho média počas zváracieho režimu.

Princíp činnosti:

Ak teplota chladiaceho média vzrastie na 68 °C (154,4 °F):

- prúdový zdroj vydá varovanie,
- zvárací prúd sa nepreruší,
- chladiace zariadenie ostane naďalej aktívne.

Ak teplota chladiaceho média vzrastie nad 70 °C (158 °F):

- prúdový zdroj vydá chybové hlásenie,
- senzor teploty preruší zvárací prúd,
- chladiace zariadenie ostane naďalej aktívne.

Ak teplota chladiaceho média klesne pod 65 °C (149 °F), senzor teploty opäť obnoví zvárací prúd

Monitorovanie prietoku

Snímač prietoku monitoruje prietok chladiaceho média počas zváracieho režimu.

Princíp činnosti:

Ak prietok chladiaceho média klesne v rozsahu od 1 – 0,7 l/min (0,26 – 0,18 gal./min):

- prúdový zdroj vydá varovanie,
- zvárací prúd sa nepreruší,
- chladiace zariadenie ostane naďalej aktívne.

Ak prietok chladiaceho média klesne pod 0,7 l/min (0,18 gal./min):

- prúdový zdroj vydá chybové hlásenie,
- monitorovanie prietoku preruší zvárací prúd,
- chladiace zariadenie sa vypne.

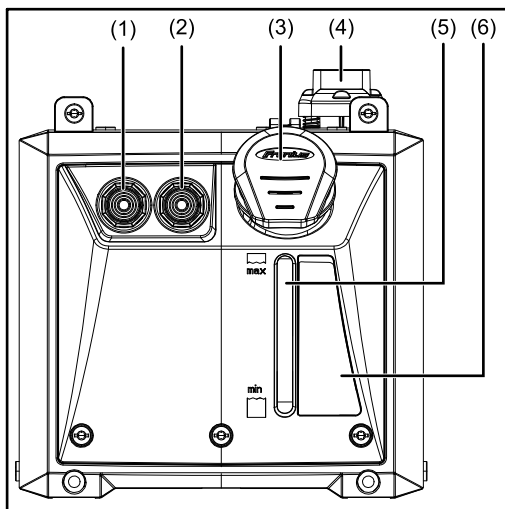
OPT CU filter chladiaceho média

Táto opcia je dostupná pre všetky chladiace zariadenia typového radu zariadení CU.

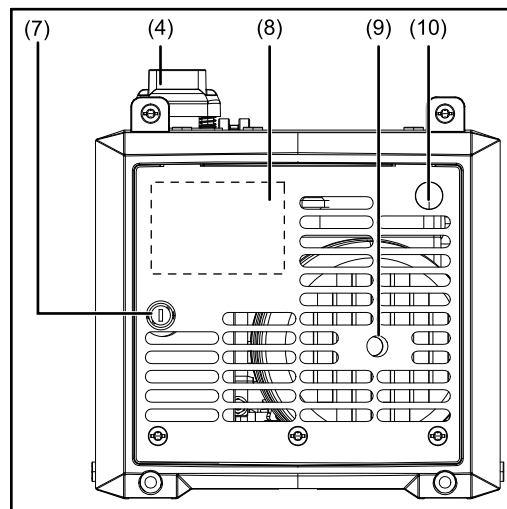
Filter chladiaceho média obsahuje sitko z chrómniklovej ocele a slúži na odfiltrovanie nečistôt väčších ako 100 mikrometrov z chladiaceho média. Takto bude zaručené, že do obehu chladiacej kvapaliny sa nedostanú žiadne hrubé nečistoty. Filter chladiaceho média sa montuje na prípojku vratnej vetvy chladiaceho média na chladiacom zariadení.

Prípojné miesta a mechanické komponenty

Prípojky a mechanické komponenty



Predná strana



Zadná strana

Č.	Funkcia
(1)	prípojka prívodu chladiaceho média (modrá)
(2)	prípojka vratnej vetvy chladiaceho média (červená)
(3)	uzatváracie viečko na zásobník chladiaceho média
(4)	prípojka prúdového zdroja
(5)	priezor chladiaceho média
(6)	Pokyny na údržbu a obsluhu
(7)	Držiak poistky (iba v zariadeniach CU 600t MV a CU 600t MV /MC) Zaslepovací kryt v zariadeniach CU 600t a CU 600t /MC
(8)	výkonový štítok
(9)	otvor na pootočeniu hriadeľa čerpadla chladiaceho média
(10)	prípojka plynu (iba pri zariadeniach CU 600t /MC a CU 600t MV /MC) max. 20 l/min. Prietok plynu cez redukčný ventil max. 4 bar Zaslepovací kryt pri zariadeniach CU 600t a CU 600t /MV

Pred inštaláciou a uvedením do prevádzky

Bezpečnosť

NEBEZPEČENSTVO!

Nebezpečenstvo nesprávneho ovládania a nesprávne vykonaných prác.

Následkom môžu byť vážne poranenia osôb alebo poškodenia zariadenia.

- ▶ Všetky práce a funkcie popísané v tomto dokumente smie vykonávať a používať iba vyškolený odborný personál.
- ▶ Prečítajte si celý dokument a porozumte mu.
- ▶ Prečítajte si všetky návody na obsluhu systémových komponentov, najmä bezpečnostné predpisy, a porozumte im.

Pokyny na inštaláciu

NEBEZPEČENSTVO!

Nebezpečenstvo v dôsledku prevrátenia alebo pádu zariadenia.

Následkom môžu byť vážne poranenia osôb alebo materiálne škody.

- ▶ Všetky systémové komponenty umiestnite stabilne na rovný a pevný podklad.

NEBEZPEČENSTVO!

Nebezpečenstvo zásahu elektrickým prúdom.

Zásah elektrickým prúdom môže byť smrteľný.

- ▶ Postarajte sa o správnu izoláciu chladiaceho zariadenia.
- ▶ Vždy sa uistite, že medzi ochranným plechom chladiaceho zariadenia a podkladom neexistuje žiadne elektricky vodivé spojenie.
- ▶ Pred montážou chladiaceho zariadenia odstráňte všetky elektricky vodivé diely medzi ochranným plechom chladiaceho zariadenia a podkladom.

Zariadenie je odskúšané podľa stupňa krytia IP 23, to znamená:

- ochranu proti vniknutiu pevných cudzích telies väčších ako Ø 12,5 mm (.49 in.),
- ochranu proti striekajúcej vode až do uhla 60° od kolmice.

Chladiaci vzduch

Zariadenie musí byť nainštalované tak, aby chladiaci vzduch mohol bez prekážok prúdiť cez vzduchové škáry bočných dielov. Okolo prístroja musí byť zachovaná vzdialenosť 0,5 m (1 ft. 7.69 in.).

POZOR!

Nebezpečenstvo nedostatočného prísunu chladiaceho plynu.

Následkom môžu byť vážne materiálne škody.

- ▶ V žiadnom prípade nesmú byť zakryté otvory pre vstup a výstup vzduchu, a to ani čiastočne.

Prach

Dávajte pozor na to, aby ventilátor nenasal do zariadenia prípadný kovový prach (napríklad pri brúsení).

Prevádzka na voľnom priestranstve

Toto zariadenie sa s ohľadom na stupeň krytia IP 23 môže nainštalovať a prevádzkovať na voľnom priestranstve. Vyhnite sa bezprostrednému účinku vlhkosti (napr. v dôsledku dažďa).

**Informácie
o chladiacom
médiu**

Chladiace zariadenie sa expeduje v prázdnom stave.

Na plnenie chladiaceho zariadenia používajte iba originálne chladiace médium od výrobcu (Cooling Liquid FCL 10/20 alebo chladiace médium pre zvärací horák). Iné chladiace médiá nie sú vhodné pre ich elektrickú vodivosť a nedostatočnú kompatibilitu s materiálmi.

**Záručné pod-
mienky čerpadla
chladiaceho
médiá**

Čerpadlo chladiaceho média sa môže prevádzkovať iba s originálnym chladiacim médiom výrobcu. Chod čerpadla chladiaceho média nasucho (aj krátkodobý) nie je prípustný a vedie k zničeniu čerpadla chladiaceho média. V takýchto prípadoch sa odmieta každé ručenie.

**Použitie
podľa určenia**

Zariadenie je určené výhradne na prevádzku v spojení so systémovými komponentmi Fronius.

Zariadenie sa musí používať výlučne na účely zodpovedajúce jeho určeniu.

Iné použitie alebo použitie presahujúce tento rámec sa považuje za použitie neprimerané danému určeniu. Za škody, ktoré sa tým spôsobia, a takisto za chybné pracovné výsledky výrobcu neručí.

K použitiu podľa určenia takisto patrí:

- kompletne prečítanie tohto návodu na obsluhu,
- dodržiavanie všetkých pokynov a bezpečnostných predpisov uvedených v tomto návode na obsluhu,
- dodržiavanie inšpekčných a údržbových prác.

Zariadenie je určené na prevádzku v priemysle a podnikaní. Za poškodenia vyplývajúce z použitia v obytnej oblasti výrobca neručí.

Chladiace zariadenie namontovať na pojazďový vozík

Všeobecné informácie

Ak chcete zvýšiť mobilitu celkového zväracieho systému vrátane chladiaceho zariadenia, môže sa zvärací systém postaviť na pojazďový vozík.

POZOR!

Nebezpečenstvo nesprávne vykonaných prác.

Následkom môžu byť vážne materiálne škody

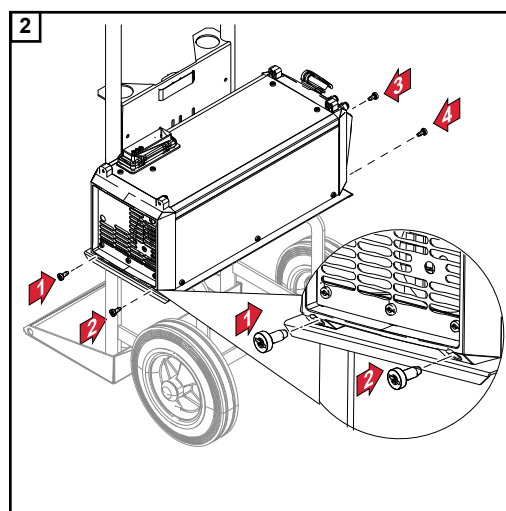
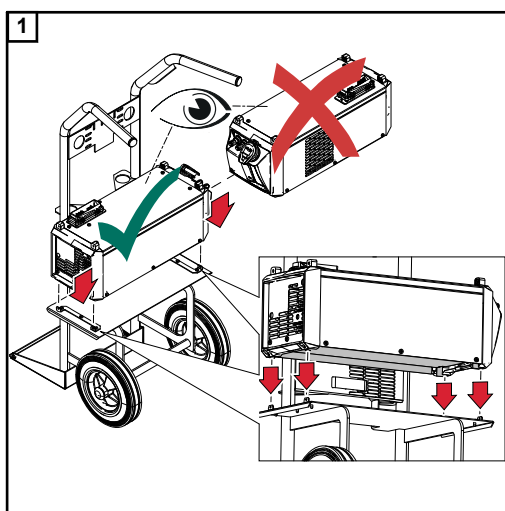
- ▶ Ak zvärací systém nie je vybavený vlastným autotransformátorom, montujte chladiace zariadenie vždy úplne dolu.

Montáž chladiaceho zariadenia na pojazďový vozík TU Car 2 Easy

UPOZORNENIE!

Skrutky sa dodávajú s pojazďovým vozíkom.

Ďalšie informácie o pojazďovom vozíku nájdete v návode na obsluhu/návode na montáž konkrétneho pojazďového vozíka.



Spojenie chladiaceho zariadenia s prúdovým zdrojom

Bezpečnosť

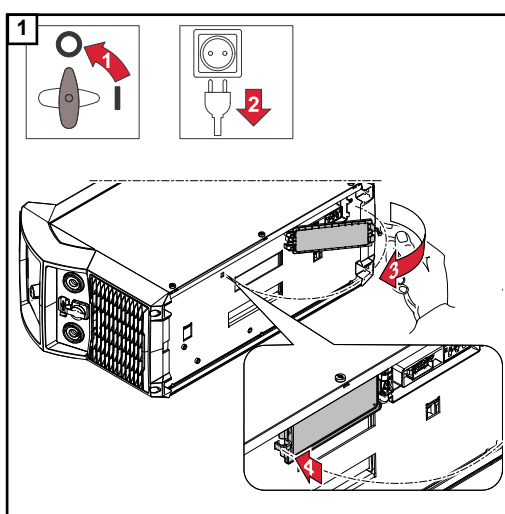
NEBEZPEČENSTVO!

Nebezpečenstvo zásahu elektrickým prúdom.

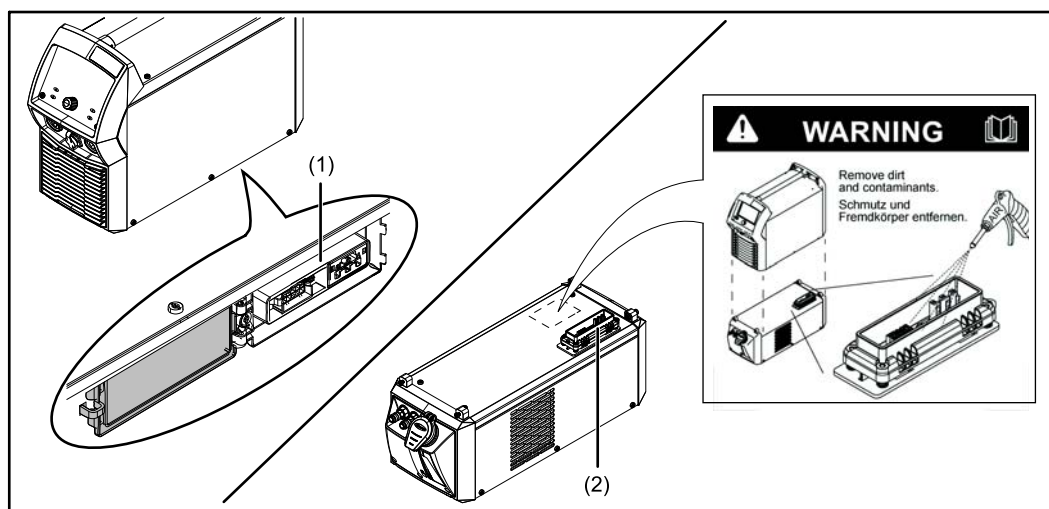
Zásah elektrickým prúdom môže byť smrteľný.

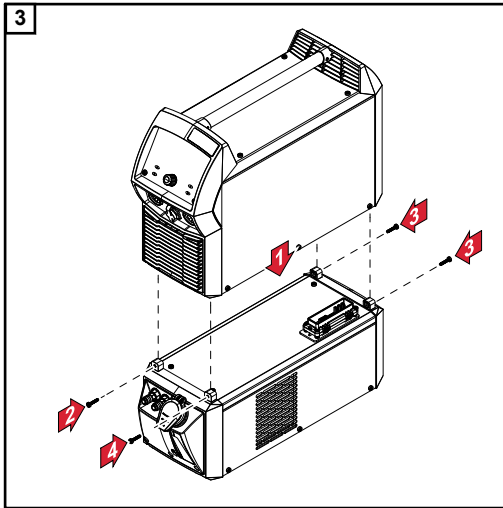
- ▶ Sieťový spínač prúdového zdroja prepnite do polohy – O –.
- ▶ Prúdový zdroj odpojte od siete.
- ▶ Zaisťte, aby prúdový zdroj zostal až po ukončení všetkých prác odpojený od siete.

Spojenie chladiaceho zariadenia s prúdovým zdrojom



- 2** Zaisťte, aby bola prípojka chladiaceho zariadenia (1) a prípojka prúdového zdroja (2) čistá a nepoškodená



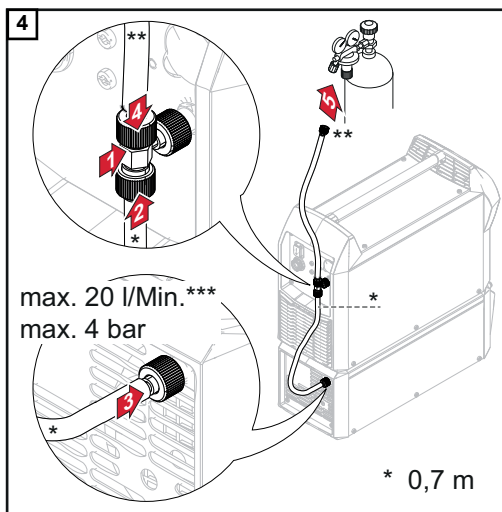


UPOZORNENIE!

Skrutky sú dodávané s chladiacim zariadením.

SK

Iba pri typoch zariadenia MultiControl:



- * Plynová hadica 0,7 m z rozsahu dodávky chladiaceho zariadenia MC
- ** na prívod plynu
- *** max. 20 l/min. Prietok plynu cez redukčný ventil/max. 4 bar

Pripojenie hadíc chladiaceho média na chladiace zariadenie

Bezpečnosť

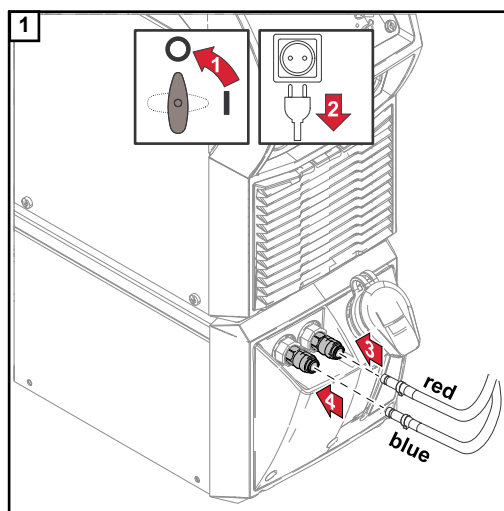
NEBEZPEČENSTVO!

Nebezpečenstvo zásahu elektrickým prúdom.

Zásah elektrickým prúdom môže byť smrteľný.

- ▶ Sieťový spínač prúdového zdroja prepnite do polohy – O –.
- ▶ Prúdový zdroj odpojte od siete.
- ▶ Zaisťte, aby prúdový zdroj zostal až po ukončení všetkých prác odpojený od siete.

Hadice chladiaceho média zvracieho horáka pripojte na chladiace zariadenie



UPOZORNENIE!

- ▶ Hadice chladiaceho média pripájajte k chladiacemu zariadeniu iba s namontovaným telom horáka!
- ▶ Hadice chladiaceho média v súlade s ich farebným označením pripojte na prípojku prívodu a prípojku vratnej vetvy chladiaceho média na chladiacom zariadení.

Naplnenie a uvedenie chladiaceho zariadenia do prevádzky

Naplnenie chladiaceho zariadenia

NEBEZPEČENSTVO!

Zásah elektrickým prúdom môže byť smrteľný.

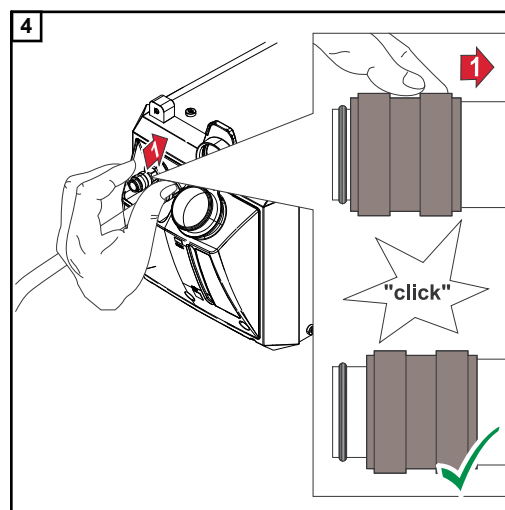
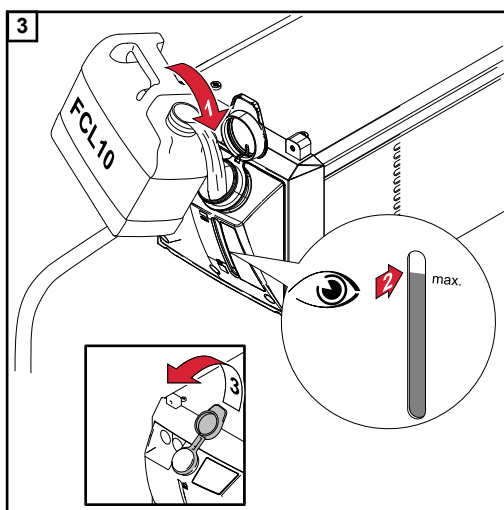
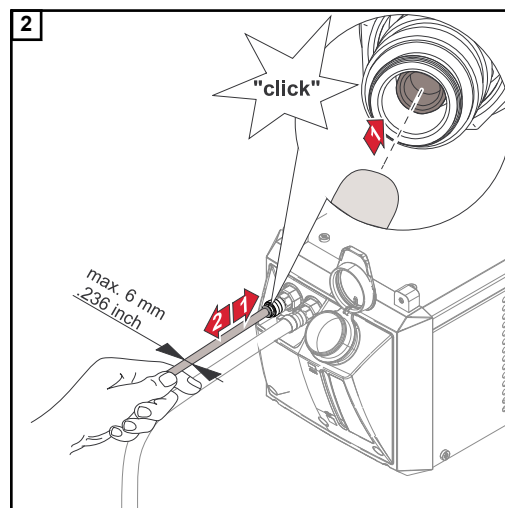
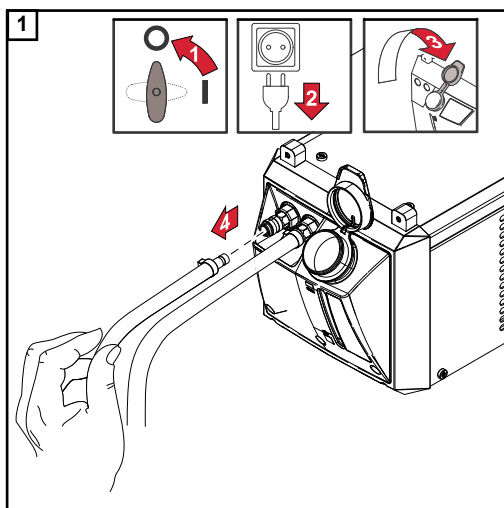
Pred začiatkom nasledujúcich popísaných prác:

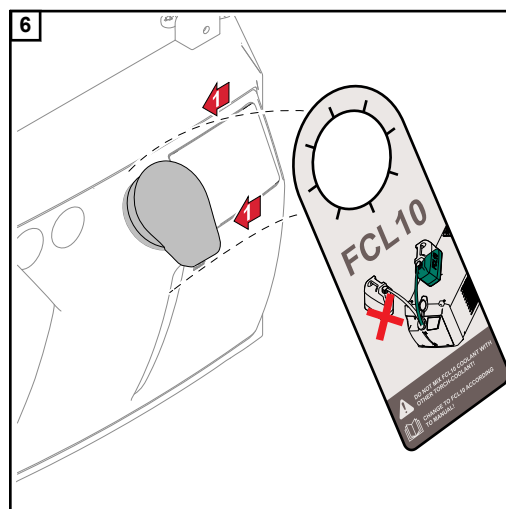
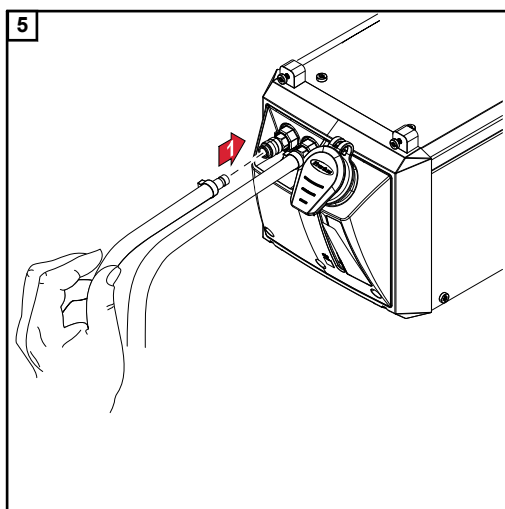
- ▶ sieťový spínač prúdového zdroja prepnite do polohy – O –,
- ▶ prúdový zdroj odpojte od siete,
- ▶ zaistíte, aby prúdový zdroj zostal až po ukončení všetkých prác odpojený od siete.

UPOZORNENIE!

Zabezpečte, aby sa do vnútorného priestoru zariadenia nedostalo žiadne chladiace médium.

Ak sa chladiace médium dostane na vonkajšiu stranu chladiaceho zariadenia, okamžite ho odstráňte.





Uvedenie chladiaceho zariadenia do prevádzky

UPOZORNENIE!

Pred každým uvedením do prevádzky chladiaceho zariadenia sa uistite,

- ▶ že v chladiacom zariadení sa nachádza dostatok chladiaceho média,
- ▶ že chladiace médium neobsahuje nečistoty,
- ▶ že je namontované telo zváracieho horáka.

UPOZORNENIE!

Počas zváracieho režimu pravidelne kontrolujte prietok chladiaceho média.

V nádrži na chladiace médium musí byť vidno bezchybný spätný prítok.

Prúdové napájanie a riadenie chladiaceho zariadenia sa vykonávajú prostredníctvom prúdového zdroja. Po prepnutí sieťového spínača prúdového zdroja do polohy – I – začne chladiace zariadenie pracovať takto (v prevádzkovom režime Auto):

- ventilátor beží cca 5 sekúnd,
- čerpadlo chladiaceho média beží cca 3 minúty. Ak po cca 3 minútach nedôjde k zahájeniu zvárania, čerpadlo chladiaceho média sa opäť vypne

Voľbou rôznych prevádzkových režimov je možné prevádzkový stav chladiaceho zariadenia zmeniť manuálne.

**CU 600t/MC:
Vyprázdnenie/
naplnenie hadicového vedenia zváracieho horáka**

Pri prevádzke s chladiacim zariadením MultiControl je v ponuke Setup prúdového zdroja medzi nastaveniami komponentov pre prevádzkové režimy AUT a ECO k dispozícii parameter ponuky Setup „Vyprázdniť/naplniť hadicové vedenie zváracieho horáka“.

Pomocou tejto funkcie možno chladiace médium presunúť z hadicového vedenia zváracieho horáka späť do zásobníka chladiaceho média, napríklad pri výmene tela zváracieho horáka.

Prúdový zdroj pri tom netreba vypínať.

UPOZORNENIE!

Pri vyprázdňovaní dlhých hadicových vedení > 4 m môže úplne naplnený zásobník chladiaceho média pretiecť – hrozí nebezpečenstvo pošmyknutia!

Ak je teplota chladiaceho média < 50 °C, vyprázdňovanie sa spustí cez ponuku Setup prúdového zdroja alebo zvárací horák a trvá maximálne 60 sekúnd.

Po výmene tela zváracieho horáka možno hadicové vedenie zváracieho horáka znova naplniť chladiacim médiom.

UPOZORNENIE!

Postup na napĺňanie dlhých hadicových vedení zváracieho horáka (> 4 m, predĺžovacie hadicové vedenia):

- ▶ Pripojte hadicové vedenie/predĺžovacie hadicové vedenie k prúdovému zdroju.
- ▶ Úplne naplňte zásobník chladiaceho média.
- ▶ Hadicové vedenie naplňte chladiacim médiom.
- ▶ Chýbajúce rozdielové množstvo v zásobníku chladiaceho média nedoplňajte, keďže pri vyprázdnení hadicového vedenia zváracieho horáka by zásobník chladiaceho média mohol pretiecť.

Ďalšie informácie o vyprázdňovaní/naplňaní hadicového vedenia zváracieho horáka nájdete v návode na obsluhu prúdového zdroja alebo zváracieho horáka.

Prevádzkové režimy

UPOZORNENIE!

Jednotlivé prevádzkové režimy treba zvoliť v prúdovom zdroji.

on

Dlhodobý chod

Len čo sa zapne prúdový zdroj, chladiace zariadenie začne pracovať (ventilátor a čerpadlo chladiaceho média sú permanentne v chode).

off

Žiadna prevádzka, ani pri začatí zvárania.

auto

(Výrobné nastavenie)

Pri začatí zvárania začne pracovať chladiace zariadenie (ventilátor a čerpadlo chladiaceho média sú v chode).

Po skončení zvárania pracuje chladiace zariadenie ešte 2 minúty. Po uplynutí 2 minút sa vypne aj chladiace zariadenie.

eco

Čerpadlo chladiaceho média začne pracovať po spustení zvárania.

Ventilátor začne pracovať od teploty spätného toku chladiaceho média 40 °C (104 °F) (len v spojení s doplnkovým príslušenstvom – senzorom Flow-Thermo-Sensor).

Pri napĺňaní hadicového vedenia zváracieho horáka bude po dosiahnutí prietoku > 0,7 l/min čerpadlo chladiaceho média v chode ešte 10 sekúnd.

Po skončení zvárania pracuje chladiace zariadenie ešte minimálne 15 sekúnd. Keď teplota spätného toku chladiaceho média dosiahne < 40 °C, chladiace zariadenie sa vypne. Maximálny čas dobehu sú 2 minúty.

Odpojenie chladiaceho zariadenia od prúdového zdroja

Bezpečnosť

NEBEZPEČENSTVO!

Nebezpečenstvo zásahu elektrickým prúdom.

Zásah elektrickým prúdom môže byť smrteľný.

- ▶ Sieťový spínač prúdového zdroja prepnite do polohy – O –.
- ▶ Prúdový zdroj odpojte od siete.
- ▶ Zaisťujte, aby prúdový zdroj zostal až po ukončení všetkých prác odpojený od siete.

POZOR!

Nebezpečenstvo horúceho chladiaceho média.

Následkom môžu byť vážne obarenia.

- ▶ Nasledujúce popísané práce vykonávajte iba pri ochladenom chladiacom médiu.

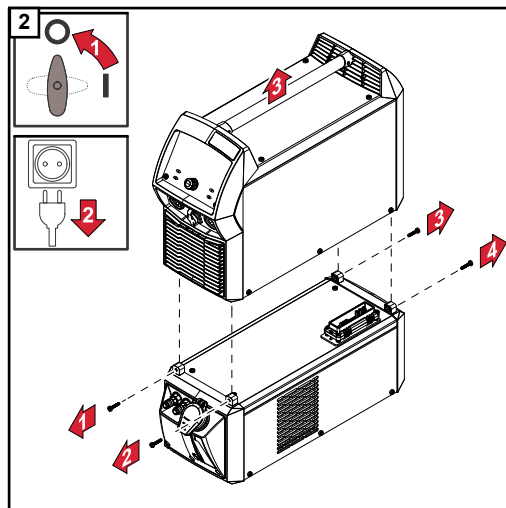
Odpojenie chladiaceho zariadenia od prúdového zdroja

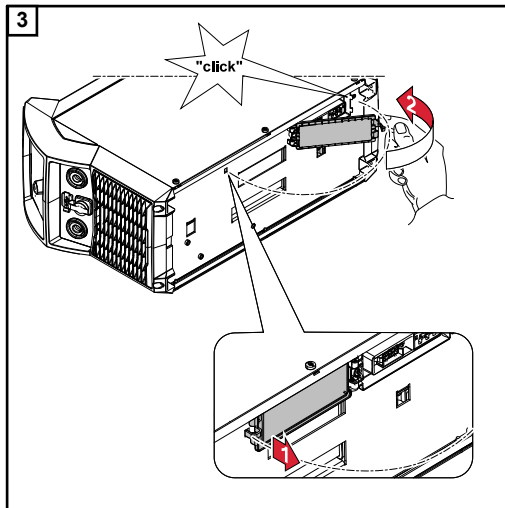
UPOZORNENIE!

Zabezpečte, aby sa do vnútorného priestoru zariadenia nedostalo žiadne chladiace médium.

Ak sa chladiace médium dostane na vonkajšiu stranu chladiaceho zariadenia, okamžite ho odstráňte.

- 1 Odpojenie hadíc chladiaceho média od chladiaceho zariadenia





⚠ POZOR!

Nebezpečenstvo poranení osôb a materiálnych škôd spôsobených skratmi v prípojke chladiaceho zariadenia na dolnej strane prúdového zdroja. Znečistenia a poškodenia môžu viesť k skratom v prípojke chladiaceho zariadenia. Po demontáži prúdového zdroja vždy zatvorte uzatvárací kryt (1) prípojky chladiaceho zariadenia na dolnej strane prúdového zdroja.

Namontujte doplnkové vybavenie – filter chladiaceho média

Bezpečnosť

NEBEZPEČENSTVO!

Nebezpečenstvo zásahu elektrickým prúdom.

Zásah elektrickým prúdom môže byť smrteľný.

- ▶ Sieťový spínač prúdového zdroja prepnite do polohy – O –.
- ▶ Prúdový zdroj odpojte od siete.
- ▶ Zaisťujte, aby prúdový zdroj zostal až po ukončení všetkých prác odpojený od siete.

POZOR!

Nebezpečenstvo horúceho chladiaceho média.

Následkom môžu byť vážne obarenia.

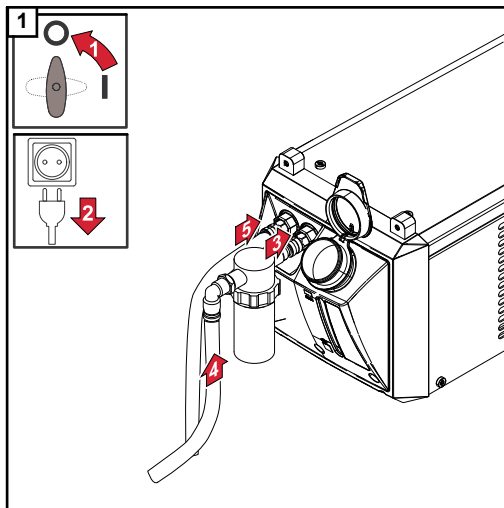
- ▶ Nasledujúce popísané práce vykonávajte iba pri ochladenom chladiacom médiu.

Montáž doplnkového príslušenstva – filter chladiaceho média

UPOZORNENIE!

Zabezpečte, aby sa do vnútorného priestoru zariadenia nedostalo žiadne chladiace médium.

- ▶ Ak sa chladiace médium dostane na vonkajšiu stranu chladiaceho zariadenia, okamžite ho odstráňte.



Bezpečnosť

NEBEZPEČENSTVO!

Nebezpečenstvo nesprávne vykonaných prác.

Následkom môžu byť vážne poranenia osôb alebo materiálne škody.

- ▶ Všetky ďalej popisované práce smie vykonávať iba vyškolený odborný personál.
- ▶ Prečítajte si celý dokument a porozumte mu.
- ▶ Prečítajte si všetky návody na obsluhu systémových komponentov, najmä bezpečnostné predpisy, a porozumte im.

NEBEZPEČENSTVO!

Nebezpečenstvo zásahu elektrickým prúdom.

Zásah elektrickým prúdom môže byť smrteľný.

- ▶ Sieťový spínač prúdového zdroja prepnite do polohy - O -.
- ▶ Prúdový zdroj odpojte od siete.
- ▶ Zaisťte, aby prúdový zdroj zostal až do ukončenia všetkých prác odpojený od siete.
- ▶ Po otvorení zariadenia pomocou vhodného meracieho prístroja zabezpečte vybitie elektricky nabitých konštrukčných dielov (napr. kondenzátorov).

NEBEZPEČENSTVO!

Nebezpečenstvo krátkeho spojenia ochranného vodiča.

Následkom môžu byť vážne poranenia osôb alebo materiálne škody.

- ▶ Skrutky skrine predstavujú vhodné spojenie pre ochranný vodič na uzemnenie skrine, a nesmú sa preto nahrádzať inými skrutkami bez spoľahlivého spojenia ochranného vodiča.

POZOR!

Nebezpečenstvo horúceho chladiaceho média.

Následkom môžu byť vážne zranenia v dôsledku obarenia.

- ▶ Všetky nasledujúce popísané práce vykonávajte iba pri ochladenom chladiacom médiu.

POZOR!

Nebezpečenstvo úniku chladiaceho média.

Následkom môžu byť vážne materiálne škody.

- ▶ Zabezpečte, aby sa do vnútorného priestoru zariadenia nedostalo žiadne chladiace médium.
- ▶ Ak sa chladiace médium dostane na vonkajšiu stranu chladiaceho zariadenia, okamžite ho odstráňte.

Diagnostika chýb, odstránenie chýb

Poznačte si výrobné číslo a konfiguráciu zariadenia a servisnú službu upovedomte s detailným opisom chyby, ak:

- sa vyskytli chyby, ktoré nie sú uvedené nižšie,
- uvedené opatrenia na odstránenie chyby neboli úspešné.

Príliš malý alebo žiadny prietok chladiaceho média

Príčina: Príliš nízky stav chladiaceho média

Odstránenie Doplňte chladiace médium

:

Príčina: Úzke miesto alebo cudzie telesá v obehu chladiacej kvapaliny

Odstránenie Odstráňte úzke miesto alebo cudzie telesá

:

Príčina: Znečistené chladiace médium

Odstránenie Výmena chladiaceho média a následné odvzdušnenie chladiaceho média

:

Príčina: Filter chladiaceho média (opcia) pri prípojke vratnej vetvy chladiaceho média je upchaný

Odstránenie Filter chladiaceho média vyčistíte čistou vodou z vodovodu alebo vymeňte vložku filtra

:

Príčina: Chybné čerpadlo chladiaceho média

Odstránenie Upovedomte servisnú službu

:

Čerpadlo chladiaceho média po pootočení hriadeľa čerpadla chladiaceho média nefunguje

Príčina: Zareagoval senzor teploty čerpadla chladiaceho média

Odstránenie Vyčkajte, kým uplynie ochladzovacia fáza čerpadla chladiaceho média (2 – 3 minúty)

:

Príliš malý alebo žiadny prietok chladiaceho média

Príčina: Zablockované čerpadlo chladiaceho média.

Odstránenie Upovedomte servisnú službu.

:

Príliš nízky chladiaci výkon

Príčina: Chladič je znečistený.

Odstránenie Chladič vyfúkajte suchým stlačeným vzduchom.

:

Príčina: Chybný ventilátor

Odstránenie Upovedomte servisnú službu

:

Príčina: Chybné čerpadlo chladiaceho média

Odstránenie Upovedomte servisnú službu

:

Vysoká hlučnosť pri chode

Príčina: Príliš nízka hladina chladiaceho média

Odstránenie Doplňte chladiace médium.

:

Príčina: Chybné čerpadlo chladiaceho média

Odstránenie Upovedomte servisnú službu

:

Zvárací horák je príliš zohriaty

Príčina: Príliš slabo nadimenzované chladiace zariadenie

Odstránenie Rešpektujte dobu zapnutia a medzné zaťaženia

:

Príčina: Príliš slabo nadimenzovaný zvárací horák

Odstránenie Rešpektujte dobu zapnutia a medzné zaťaženia

:

Príčina: Príliš malý prietok chladiaceho média

Odstránenie Skontrolujte stav chladiaceho média. Ak je to potrebné, doplňte chladiace médium.

:

Skontrolujte znečistenie chladiaceho média. Ak je to potrebné, vymeňte chladiace médium.

Príčina: Príliš malý prietok chladiaceho média

Odstránenie Zablokované čerpadlo chladiaceho média: Hriadeľ čerpadla chladiaceho

:

média pootočte (pozri návod na obsluhu, časť „Pootočenie hriadeľa čerpadla chladiaceho média“). Ak hriadeľ čerpadla chladiaceho média nie je možné pootočiť, upovedomte servisnú službu.

Pootočenie hriadeľa motora čerpadla chladiaceho média

Bezpečnosť

NEBEZPEČENSTVO!

Nebezpečenstvo nesprávne vykonaných prác.

Následkom môžu byť vážne poranenia osôb alebo poškodenia zariadenia

- ▶ Všetky ďalej popisované práce smie vykonávať iba vyškolený odborný personál.
- ▶ Prečítajte si celý dokument a porozumte mu.
- ▶ Prečítajte si všetky návody na obsluhu systémových komponentov, najmä bezpečnostné predpisy, a porozumte im.

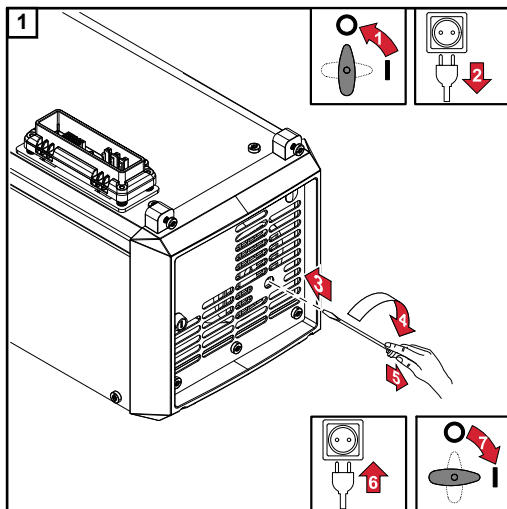
NEBEZPEČENSTVO!

Nebezpečenstvo zásahu elektrickým prúdom.

Zásah elektrickým prúdom môže byť smrteľný.

- ▶ Sieťový spínač prúdového zdroja prepnite do polohy – O –.
- ▶ Prúdový zdroj odpojte od siete.
- ▶ Zaisťte, aby prúdový zdroj zostal až po ukončení všetkých prác odpojený od siete.

Pootočenie hriadeľa čerpadla chladiaceho média



Bezpečnosť



NEBEZPEČENSTVO!

Nebezpečenstvo nesprávne vykonaných prác.

Všetky ďalej popisované práce smie vykonávať iba vyškolený odborný personál.

- ▶ Prečítajte si celý dokument a porozumte mu.
- ▶ Prečítajte si všetky návody na obsluhu systémových komponentov, najmä bezpečnostné predpisy, a porozumte im.



NEBEZPEČENSTVO!

Nebezpečenstvo zásahu elektrickým prúdom.

Zásah elektrickým prúdom môže byť smrteľný.

- ▶ Sieťový spínač prúdového zdroja prepnite do polohy - O -.
- ▶ Prúdový zdroj odpojte od siete.
- ▶ Zaisťte, aby prúdový zdroj zostal až do ukončenia všetkých prác odpojený od siete.
- ▶ Po otvorení zariadenia pomocou vhodného meracieho prístroja zabezpečte vybitie elektricky nabitých konštrukčných dielov (napr. kondenzátorov).



NEBEZPEČENSTVO!

Nebezpečenstvo krátkeho spojenia ochranného vodiča.

Následkom môžu byť vážne poranenia osôb alebo materiálne škody.

- ▶ Skrutky skrine predstavujú vhodné spojenie pre ochranný vodič na uzemnenie skrine, a nesmú sa preto nahrádzať inými skrutkami bez spoľahlivého spojenia ochranného vodiča.



POZOR!

Nebezpečenstvo horúceho chladiaceho média.

Následkom môžu byť vážne zranenia v dôsledku obarenia.

- ▶ Všetky nasledujúce popísané práce vykonávajte iba pri ochladenom chladiacom médiu.



POZOR!

Nebezpečenstvo úniku chladiaceho média.

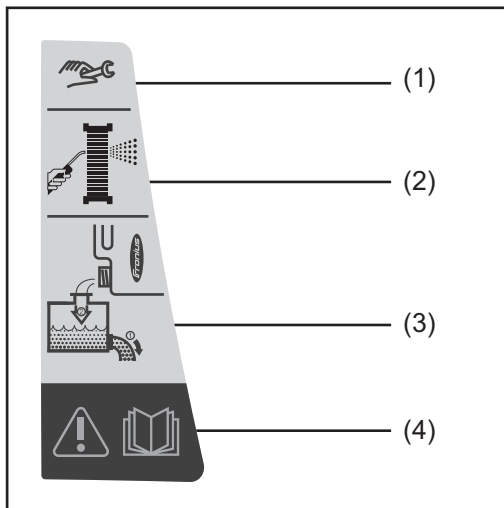
Následkom môžu byť vážne materiálne škody.

- ▶ Zabezpečte, aby sa do vnútorného priestoru zariadenia nedostalo žiadne chladiace médium.
- ▶ Ak sa chladiace médium dostane na vonkajšiu stranu chladiaceho zariadenia, okamžite ho odstráňte.

Všeobecne

Zariadenie za normálnych prevádzkových podmienok vyžaduje iba minimálne ošetrovanie a údržbu. Dodržiavanie niektorých bodov je však nevyhnutné, aby sa zvärací systém udržal pripravený na prevádzku počas dlhých rokov.

Symboly pre ošetrovanie a údržbu chladiaceho zariadenia



- (1) Údržbové činnosti:
- (2) Vyfúknutie chladiča
- (3) Výmena chladiaceho média
Použiť iba chladiace médium od spoločnosti Fronius
- (4) Výstražné upozornenia na zariadení, pozri stranu **19**

Príslušné intervaly údržby a údržbové práce sú podrobne popísané na nasledujúcich stranách.

Intervaly údržby, údržbové práce

Pri každom uvedení do prevádzky

UPOZORNENIE!

Ak sa vodou chladené systémové komponenty uvedú do prevádzky bez chladiaceho média, má to väčšinou za následok poruchu systémových komponentov.

Za škody z tohto vyplývajúce výrobca neručí a zanikajú všetky záručné nároky.

- Zaisťte, aby boli všetky hadicové vedenia, zvaracie horáky a uzemňovacie spojenie nepoškodené.
- Zaisťte, aby sa okolo prístroja zachovala vzdialenosť 0,5 m (1 ft. 7.69 in.) na to, aby k nemu mohol bez zábran prúdiť a z neho unikať chladiaci vzduch.
- Zaisťte, aby boli skrutkové spoje medzi všetkými systémovými komponentmi pevne utiahnuté.
- Zaisťte, aby boli všetky prípojky chladiaceho média zvaracieho systému tesné.
- Sledujte množstvo chladiaceho média na spätnom toku v zásobníku na chladiace médium; ak sa neuskutočňuje spätný tok chladiaceho média, vyhľadajte príčinu a odstráňte ju.

Raz týždenne

- Skontrolujte stav chladiaceho média. Pri stave chladiaceho média pod označením „min“ doplňte chladiace médium.
- Skontrolujte čistotu chladiaceho média. Ak je to potrebné, vymeňte chladiace médium.

UPOZORNENIE!

Na plnenie chladiaceho zariadenia používajte iba originálne chladiace médium od výrobcu.

Iné chladiace médiá nie sú vhodné pre ich elektrickú vodivosť a nedostatočnú kompatibilitu s materiálmi.

Každé 2 mesiace

- Ak je dané príslušenstvo k dispozícii: prekontrolujte filter chladiaceho média ohľadne znečistenia a prípadne ho vyčistite.

Každých 6 mesiacov

- Vyfúknite chladič.

Každých 12 mesiacov pri trojzmennej prevádzke s chladiacim médiom FCL 10/20

- Vymeňte chladiace médium.

Každých 24 mesiacov pri jednozmennej prevádzke s chladiacim médiom FCL 10/20

- Vymeňte chladiace médium.

UPOZORNENIE!

Údržbové práce sú opísané na nasledujúcich stranách.

Vyfúknite chladič.

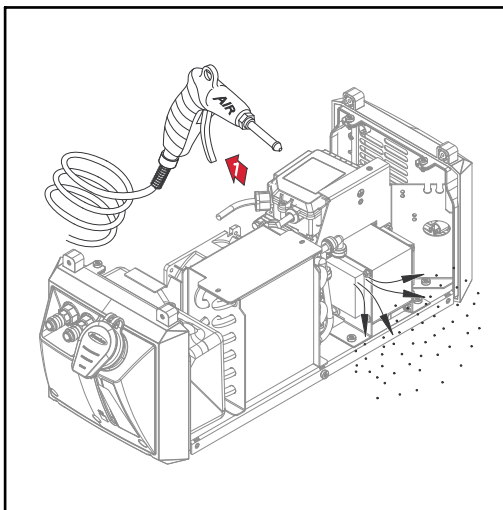


UPOZORNENIE!

Kvôli lepšiemu znázorneniu je chladiace zariadenie na nasledujúcom obrázku zobrazené bez prúdového zdroja.

Ak chcete vyfúknuť chladič, môže prúdový zdroj ostať na chladiacom zariadení.

V každom prípade dodržiavajte pokyny v odseku „Bezpečnosť“ na začiatku časti „Ošetrovanie, údržba a likvidácia“.



⚠ POZOR!

Nebezpečenstvo poškodenia elektronických konštrukčných dielov.

- ▶ Nefúkajte zblízka na elektronické konštrukčné diely.

- Demontujte bočné strany zariadenia a vyčistite chladič.

Pri zvýšenej prašnosti:

- demontujte bočné časti zariadenia a vnútro zariadenia vyfúknite dočista suchým a redukovaným stlačeným vzduchom

Vymeňte chladiace médium.



⚠ POZOR!

Nebezpečenstvo škôd na zdraví a vecných škôd spôsobené zváracím prúdom a neúmyselným zapálením elektrického oblúka.

Pred začiatkom prác:

- ▶ medzi zváracím systémom a zvarenom odpojte uzemňovacie spojenie,
- ▶ z používaného zváracieho horáka vyvlečte drôtovú elektródu,
- ▶ v závislosti od systému odstráňte z prúdového zdroja alebo podávača drôtu cievku drôtu alebo drôtenú cievku.

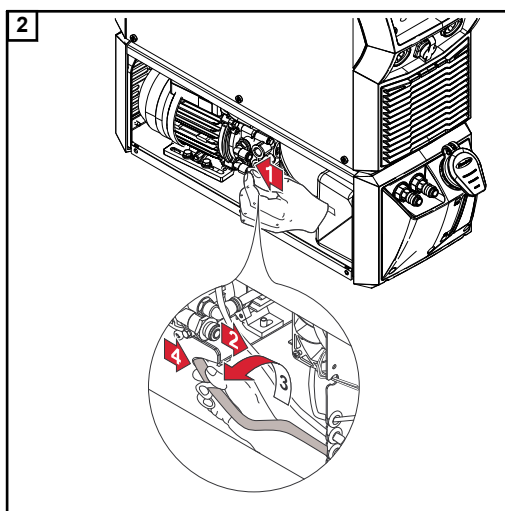
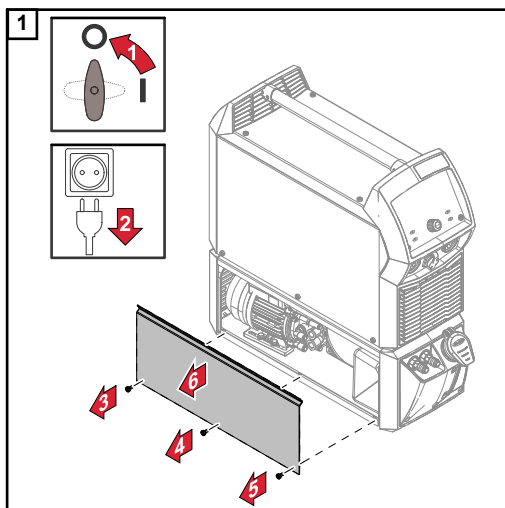
UPOZORNENIE!

Chladiace médium sa nesmie likvidovať vylievaním do kanalizácie.

Chladiace médium likvidujte len podľa platných národných a regionálnych predpisov.

UPOZORNENIE!

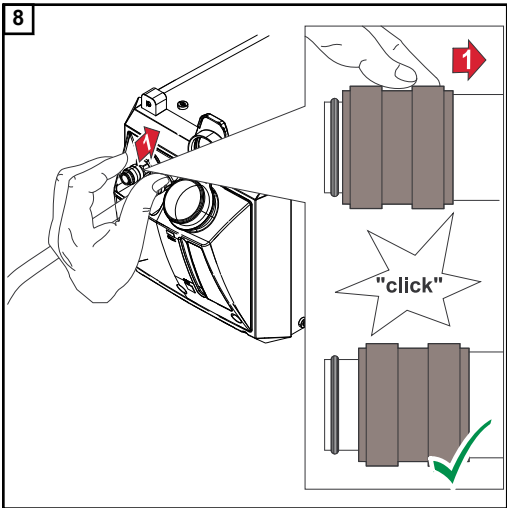
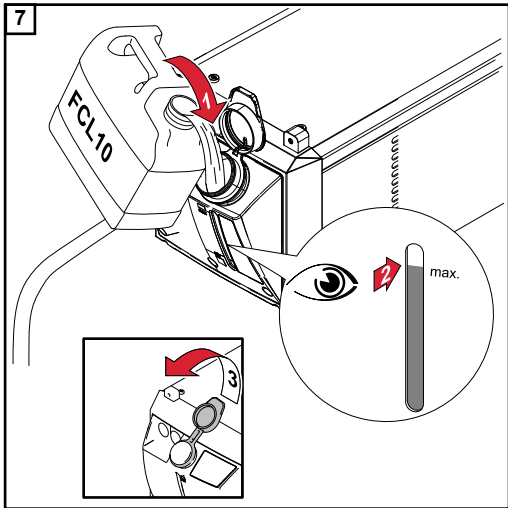
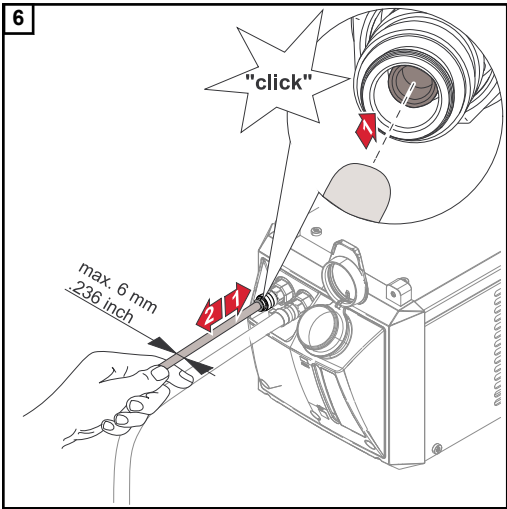
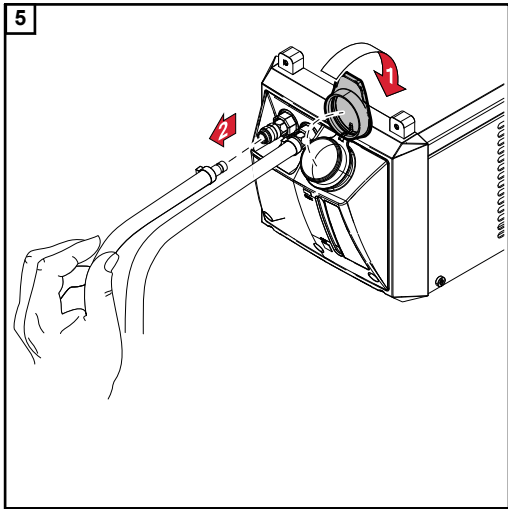
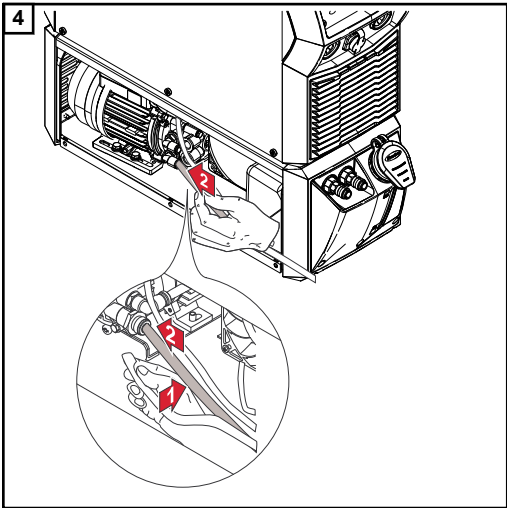
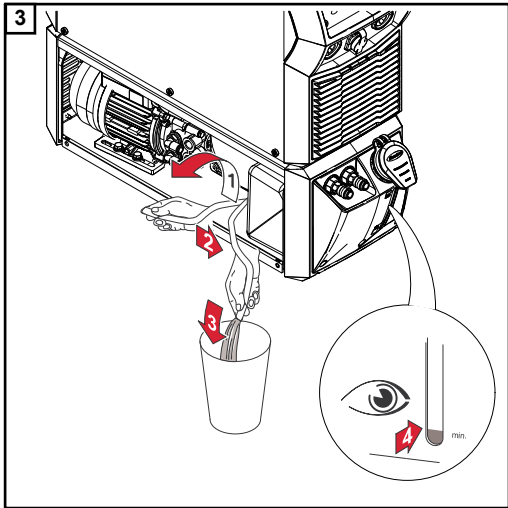
Na opätovné plnenie chladiaceho zariadenia používajte iba originálne chladiace médium od výrobcu.

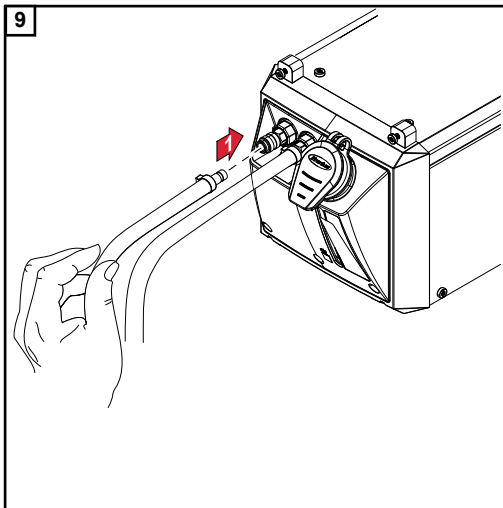


UPOZORNENIE!

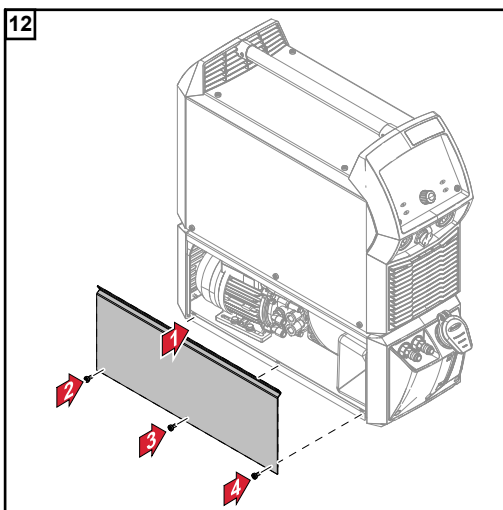
Po vytiahnutí hadice chladiaceho média z prípojky čerpadla chladiaceho média ju okamžite uzavrite.

Týmto spôsobom sa do vnútorného priestoru zariadenia dostane len minimálne množstvo chladiaceho média. Chladiace médium, ktoré sa dostalo do vnútorného priestoru zariadenia alebo na vonkajšiu stranu zariadenia, okamžite odstráňte.





- 10 Zaistite, aby boli všetky hadicové spojenia správne vytvorené a tesné.
- 11 Zaistite, aby sa vo vnútornom priestore zariadenia a na vonkajšej strane zariadenia nenachádzalo žiadne chladiace médium.



Likvidácia

Likvidáciu vykonať iba podľa platných národných a regionálnych ustanovení.

Technické údaje

Všeobecne

Chladiaci výkon chladiaceho zariadenia závisí od:

- okolitej teploty,
- prepravnej výšky,
- objemového prietoku Q (l/min) – objemový prietok Q (l/min) závisí od dĺžky spojovacieho hadicového vedenia a od priemeru hadíc.

CU 600t

Napájacie napätie	1 x 230 V AC (-10 %/+15 %) 50/60 Hz
Prúdový odber	1,2 A
Chladiaci výkon pri Q = 1 l/min +25 °C (77 °F)	600 W
Q = 1 l/min +40 °C (104 °F)	400 W
Q = max. +25 °C (77 °F)	900 W
Q = max. +40 °C (104 °F)	600 W
Max. prepravná výška	35 m / 114 ft. 9.95 in
Max. prepravné množstvo	3,5 l/min / 0.92 gal./min [US]
Max. tlak čerpadla	4,2 bar / 60.92 psi
Čerpadlo	Odstredivé čerpadlo
Životnosť čerpadla	cca 10 000 h
Obsah chladiaceho média	2,1 l / 0.55 gal. [US]
Stupeň krytia	IP 23
Rozmery d/š/v	706/260/219 mm / 27.8/10.24/8.62 in.
Hmotnosť (bez chladiaceho média)	10,3 kg / 22.71 lb.
Monitorovanie prietoku* (senzor)	varovanie pri 1 – 0,7 l/min (0.26 – 0.18 gal./min [US]), chybové hlásenie pod 0,7 l/min (0.18 gal./min [US])
Monitorovanie teploty chladiaceho média*	varovanie nad 68 °C (154,4 °F), chybové hlásenie nad 70 °C (158 °F)
Kontrolný znak	CE

* Variant

CU 600t/MV

Napájacie napätie	1 x 120/230 V AC (-10 %/+15 %) 50/60 Hz
Prúdový odber	2,4 A / 1,2 A
Chladiaci výkon pri Q = 1 l/min +25 °C (77 °F)	600 W
Q = 1 l/min +40 °C (104 °F)	400 W
Q = max. +25 °C (77 °F)	900 W
Q = max. +40 °C (104 °F)	600 W
Max. prepravná výška	35 m / 114 ft. 9.95 in
Max. prepravné množstvo	3,5 l/min / 0.92 gal./min [US]
Max. tlak čerpadla	4,2 bar / 60.92 psi
Čerpadlo	Odstredivé čerpadlo
Životnosť čerpadla	cca 10 000 h
Obsah chladiaceho média	2,1 l / 0.55 gal. [US]
Stupeň krytia	IP 23
Rozmery d/š/v	706/260/219 mm / 27.8/10.24/8.62 in.
Hmotnosť (bez chladiaceho média)	12,9 kg / 28.44 lb.
Monitorovanie prietoku* (senzor)	varovanie pri 1 – 0,7 l/min (0.26 – 0.18 gal./min [US]), chybové hlásenie pod 0,7 l/min (0.18 gal./min [US])
Monitorovanie teploty chladiaceho média*	varovanie nad 68 °C (154,4 °F), chybové hlásenie nad 70 °C (158 °F)
Kontrolný znak	CE, CSA

* Variant

CU 600t/MC

Napájacie napätie	1 x 230 V AC (-10 %/+15 %) 50/60 Hz
Prúdový odber	1,2 A
Chladiaci výkon pri Q = 1 l/min +25 °C (77 °F)	600 W
Q = 1 l/min +40 °C (104 °F)	400 W
Q = max. +25 °C (77 °F)	900 W
Q = max. +40 °C (104 °F)	600 W
Max. prepravná výška	35 m / 114 ft. 9.95 in
Max. prepravné množstvo	3,5 l/min / 0.92 gal./min [US]
Max. tlak čerpadla	4,2 bar / 60.92 psi
Čerpadlo	Odstredivé čerpadlo
Životnosť čerpadla	cca 10 000 h
Obsah chladiaceho média	2,1 l / 0.55 gal. [US]
Stupeň krytia	IP 23
Rozmery d/š/v	706/260/219 mm / 27.8/10.24/8.62 in.
Hmotnosť (bez chladiaceho média)	10,35 kg / 22.82 lb.
Monitorovanie prietoku (senzor)	varovanie pri 1 – 0,7 l/min (0.26 – 0.18 gal./min [US]), chybové hlásenie pod 0,7 l/min (0.18 gal./min [US])
Monitorovanie teploty chladiaceho média	varovanie nad 68 °C (154,4 °F), chybové hlásenie nad 70 °C (158 °F)
Funkcia vyprázdnenia/naplnenia hadi- cového vedenia zvracieho horáka	sériovo
Kontrolný znak	CE

CU 600t MV/MC

Napájacie napätie	1 x 120/230 V AC (-10 %/+15 %) 50/60 Hz
Prúdový odber	2,4 A / 1,2 A
Chladiaci výkon pri Q = 1 l/min +25 °C (77 °F)	600 W
Q = 1 l/min +40 °C (104 °F)	400 W
Q = max. +25 °C (77 °F)	900 W
Q = max. +40 °C (104 °F)	600 W
Max. prepravná výška	35 m / 114 ft. 9.95 in
Max. prepravné množstvo	3,5 l/min / 0.92 gal./min [US]
Max. tlak čerpadla	4,2 bar / 60.92 psi
Čerpadlo	Odstredivé čerpadlo
Životnosť čerpadla	cca 10 000 h
Obsah chladiaceho média	2,1 l / 0.55 gal. [US]
Stupeň krytia	IP 23
Rozmery d/š/v	706/260/219 mm / 27.8/10.24/8.62 in.
Hmotnosť (bez chladiaceho média)	13,25 kg / 29.21 lb.
Monitorovanie prietoku (senzor)	varovanie pri 1 – 0,7 l/min (0.26 – 0.18 gal./min [US]), chybové hlásenie pod 0,7 l/min (0.18 gal./min [US])
Monitorovanie teploty chladiaceho média	varovanie nad 68 °C (154,4 °F), chybové hlásenie nad 70 °C (158 °F)
Funkcia vyprázdnenia/naplnenia hadi- cového vedenia zvracieho horáka	sériovo
Kontrolný znak	CE, CSA

FRONIUS INTERNATIONAL GMBH

Froniusstraße 1
A-4643 Pettenbach
AUSTRIA
contact@fronius.com
www.fronius.com

Under **www.fronius.com/contact** you will find the addresses
of all Fronius Sales & Service Partners and locations



Find your
spareparts online



spareparts.fronius.com