



RC Panel Pro



Kasutusjuhend



42,0426,0282,ET 003-22112021

Ohutus

HOIATUS!

Väärkasutus ja valesti tehtud tööd võivad tekitada raskeid vigastusi ja varalisi kahjusid.

Kõiki siinses dokumendis nimetatud töid on lubatud teha üksnes vastava pädevusega spetsialistidel. Kõiki siinses dokumendis kirjeldatud funktsioone on lubatud kasutada üksnes vastava pädevusega spetsialistidel. Kõiki kirjeldatud töid on lubatud teha ja kirjeldatud funktsioone rakendada alles juhul, kui on läbi loetud ning endale arusaadavaks tehtud järgmised dokumendid.

- ▶ See dokument
- ▶ Kõik süsteemikomponentide kasutusjuhendid, eelkõige ohutuseeskirjad

Seadme kontseptsioon

Kaugjuhtimispuldil on sama funktsionaalsus kui vooluallika juhtpaneelil. Võimalike seadistuste täpse kirjelduse leiate vooluallika kasutusjuhendist.

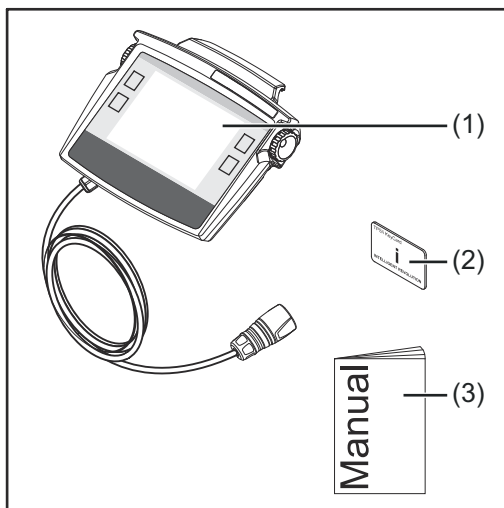
MÄRKUS.

Kaugjuhtimispuldi kasutamiseks peab keevitussüsteemil olema TPS/i-vooluallikas.

MÄRKUS.

Olenevalt püsivara värskendustest võivad olla saadaval funktsioonid, mida käesolevas kasutusjuhendis ei ole kirjeldatud või vastupidi.

Komplekti sisu



- (1) Kaugjuhtimispult
- (2) TPS/i Key Card
- (3) see dokument

Tehnilised andmed

Toitepinge	+ 24 V DC
Kaitseklass	IP 44
Vastavusmärk	CE, FCC

**Raadiosagedus-
tuvastuse juhised**

Seade on varustatud raadiomooduliga.

Raadiomoodulid alluvad USAs märgistamiskohustusele vastavalt FCC-le:

FCC

See seade vastab FCC-määruste lõigule 15. Kasutamisel kehtivad järgmised tingimused:

- 1) seade ei tohi häireid põhjustada ja
- 2) seade peab toime tulema iga tekkiva interferentsiga, sh interferentsiga, mis võib kasutust pärssida.

FCC ID: QKWSPB209A

Industry Canada RSS

Seade vastab litsentsivabadele Industry Canada RSS standarditele. Kasutamisel kehtivad järgmised tingimused:

- 1) seade ei tohi häireid põhjustada ja
- 2) seade peab toime tulema iga tekkiva interferentsiga, sh interferentsiga, mis võib kasutust pärssida.

IC: 12270A-SPB209A

Raadiomooduli muudatused ja modifikatsioonid on keelatud, kui need pole just tootja poolt selgesõnaliselt lubatud, ning viivad seadme kasutajapoolse kasutusvolituse kadumiseni.

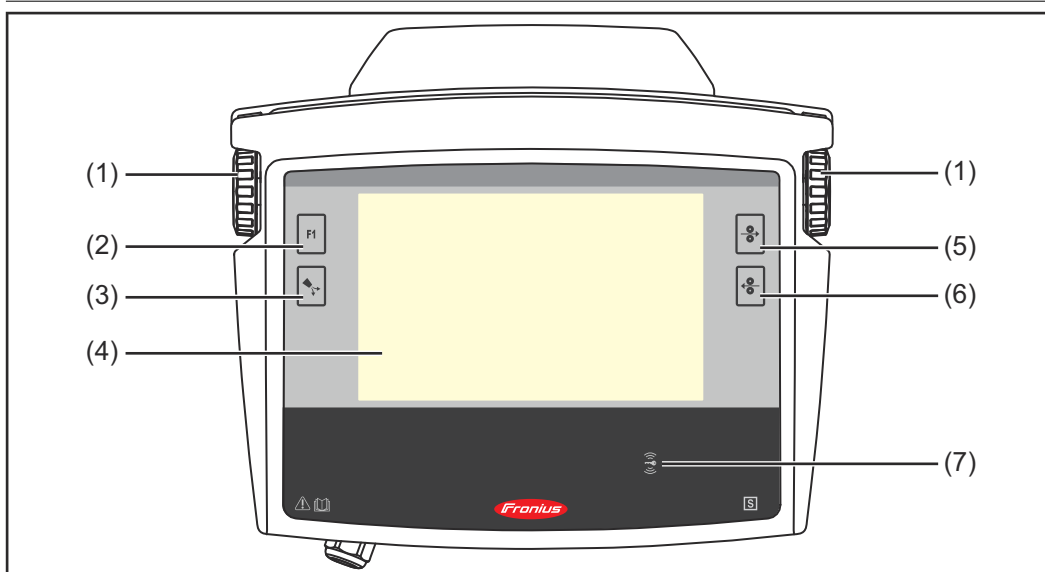
MÄRKUS.

Seadet on testitud ja see vastab A-klassi digitaalse seadme piirväärtustele vastavalt FCC-määruste lõigule 15.

Need piirväärtused on määratletud selliselt, et need pakuksid piisavat kaitset kahjulike häirete vastu, kui seadet kasutatakse kaubanduslikus keskkonnas. See seade tekitab ja kasutab kõrgsagedusenergiat ja võib seda välja kiirata ning kui seda ei paigaldata ja kasutata vastavalt kasutusjuhendile, võib esineda raadioside kahjulikke häireid. Seadme kasutamine elamupiirkonnas võib viia kahjulike häireteni, mis tuleb kasutajal oma kuldaga kõrvaldada.

Juhtelemendid, ühendused ja näidud

Juhtelemendid ja näidud

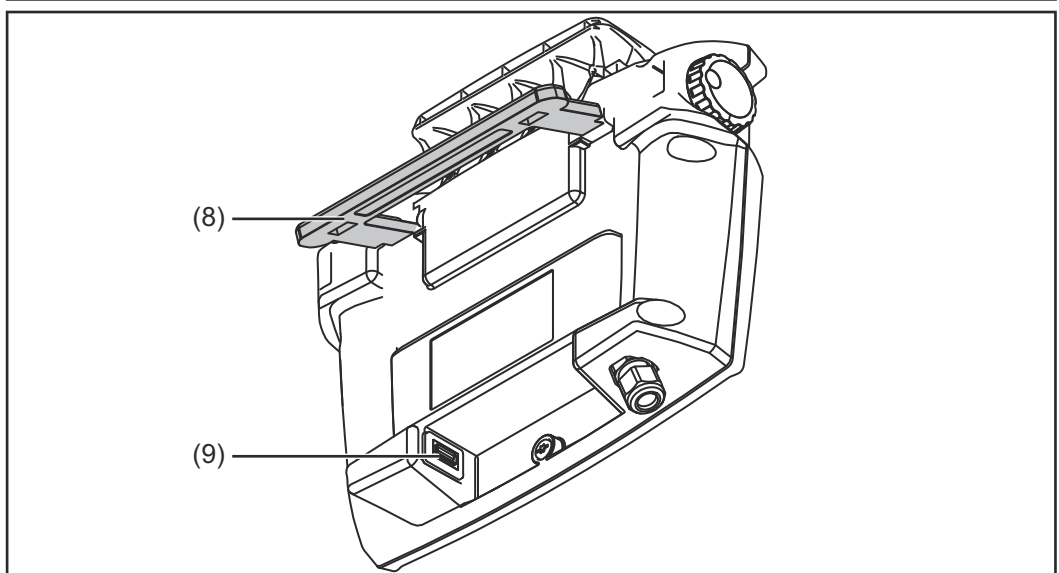


- (1) **Keeratav/surutav seadistusnupp**
elementide valimiseks, väärtuste seadistamiseks ja loendites kerimiseks
- (2) **Erifunktsiooni nupp**
olenevalt konfiguratsioonist erifunktsioonide valimiseks
- (3) **Gaasikontrolli nupp**
vajaliku gaasikoguse seadistamiseks gaasirõhu regulaatoril.
Pärast gaasikontrolli nupu vajutamist väljub seadmest 30 sekundit gaasi. Uuesti vajutades peatatakse see protsess enneaegselt
- (4) **Puutetundlik ekraan**
- (5) **Traadi sisestamise nupp**
traatelektroodi gaasita ja vooluta sisestamiseks põleti voolikupaketti
- (6) **Traadi tagasitõmbamise nupp**
traatelektroodi gaasi- ja vooluvaba tagasitõmbumine

MÄRKUS.

Tõmmake traatelektroodi tagasi alati vähesel määral, sest traatelektroodi ei kerita tagasitõmbamisel poolile.

- (7) **TPS/i Key Card ja TPS/i Key Fob**
lugemisala kaugjuhtimispuldi avamiseks/lukustamiseks TPS/i Key Card abil ning TPS/i Key Fob



(8) Pööratav hoiu- ja kinnitusklamber

(9) USB-ühendus

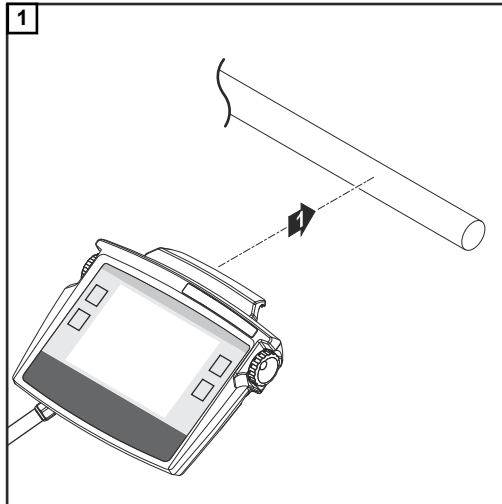
USB-pulkade ühendamiseks (nt teenindustonglid, litsentsivõtmed, ...)

Paigaldamine ja kasutuselevõtt

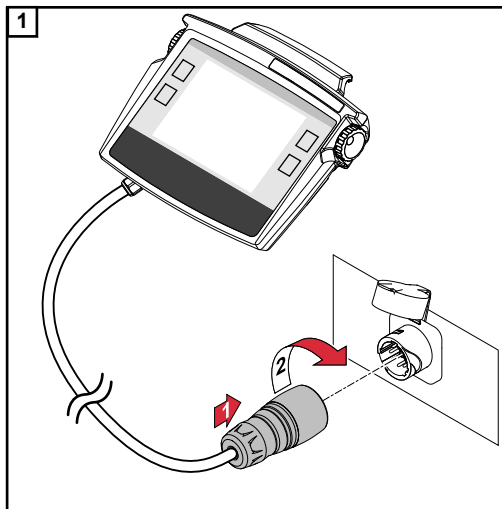
Kaugjuhtimispuldi paigaldamine käepideme torule

⚠ ETTEVAATUST!

Raskete kehavigastuste ja varalise kahju oht kukkuvat kaugjuhtimispuldi tõttu. Veenduge pidevalt, et kaugjuhtimispult ei saaks maha kukkuda.



Kaugjuhtimise ühendamine süsteemi komponentidega





Fronius International GmbH

Froniusstraße 1
4643 Pettenbach
Austria
contact@fronius.com
www.fronius.com

Under www.fronius.com/contact you will find the addresses
of all Fronius Sales & Service Partners and locations.