



RC Panel Pro



Instrukcja obsługi



42,0426,0282,PL 003-22112021

Informacje ogólne

Bezpieczeństwo



NIEBEZPIECZEŃSTWO!

Błędy obsługi i nieprawidłowo wykonane prace mogą doprowadzić do wystąpienia poważnych obrażeń ciała oraz strat materialnych.

Wszystkie czynności opisane w niniejszym dokumencie może wykonywać tylko przeszkolony personel specjalistyczny. Ze wszystkich funkcji opisanych w niniejszym dokumencie może korzystać tylko przeszkolony personel specjalistyczny. Wszystkie opisane czynności można wykonywać, a ze wszystkich opisanych funkcji można korzystać dopiero po dokładnym zapoznaniu się z następującymi dokumentami:

- ▶ niniejszym dokumentem;
- ▶ wszystkimi instrukcjami obsługi urządzeń peryferyjnych, w szczególności przepisami dotyczącymi bezpieczeństwa.

Koncepcja urządzenia

Funkcjonalność zdalnego sterowania nie różni się od funkcji dostępnych na panelu obsługowym źródła spawalniczego. Dokładny opis możliwych ustawień znajduje się w instrukcji obsługi źródła spawalniczego.

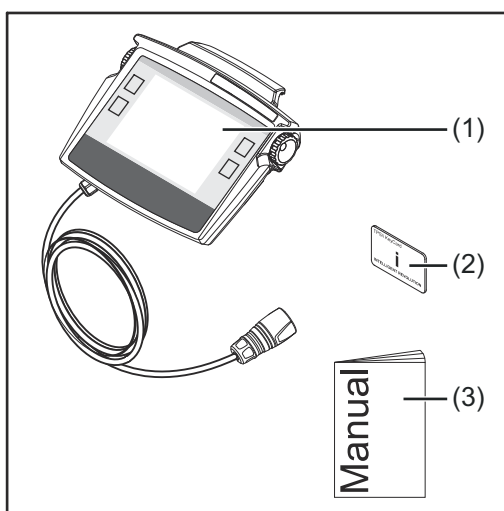
WSKAZÓWKA!

Aby umożliwić korzystanie ze zdalnego sterowania, system spawania musi zawierać źródło spawalnicze TPS/i.

WSKAZÓWKA!

Z powodu aktualizacji oprogramowania sprzętowego mogą być dostępne funkcje, które nie są opisane w instrukcji obsługi lub odwrotnie.

Zakres dostawy



- (1) Zdalne sterowanie
- (2) TPS/i Key Card
- (3) Niniejszy dokument

Dane techniczne

Napięcie zasilające	+ 24 V DC
Klasa ochrony	IP 44

Znak jakości	CE, FCC
Wymiary (dł. x szer. x wys.)	260 x 220 x 60 mm 10.24 x 8.66 x 2.36 in

Wskazówki dotyczące zakłóceń radiowych

Urządzenie jest wyposażone w moduł radiowy.

Moduły radiowe podlegają na terenie USA obowiązkowi oznaczenia zgodnie z zasadami FCC:

FCC

Opisywane urządzenie jest zgodne z rozdziałem 15 postanowień FCC. Wymagane jest spełnienie następujących warunków eksploatacji:

- (1) Urządzenie nie może wywoływać zakłóceń.
- (2) Urządzenie musi być odporne na wpływ oddziałujących na niego zakłóceń, łącznie z takimi, które mogłyby doprowadzić do zakłócenia jego pracy.

FCC ID: QKWSPB209A

Industry Canada RSS

Opisywane urządzenie spełnia bezlicencyjne normy Industry Canada RSS. Wymagane jest spełnienie następujących warunków eksploatacji:

- (1) Urządzenie nie może wywoływać zakłóceń.
- (2) Urządzenie musi być odporne na wpływ oddziałujących na niego zakłóceń, łącznie z takimi, które mogłyby doprowadzić do zakłócenia jego pracy.

IC: 12270A-SPB209A

O ile producent wyraźnie na to nie zezwolił, zmiany lub modyfikacje modułu radiowego są zabronione i powodują utratę uprawnień użytkownika do eksploatacji instalacji.

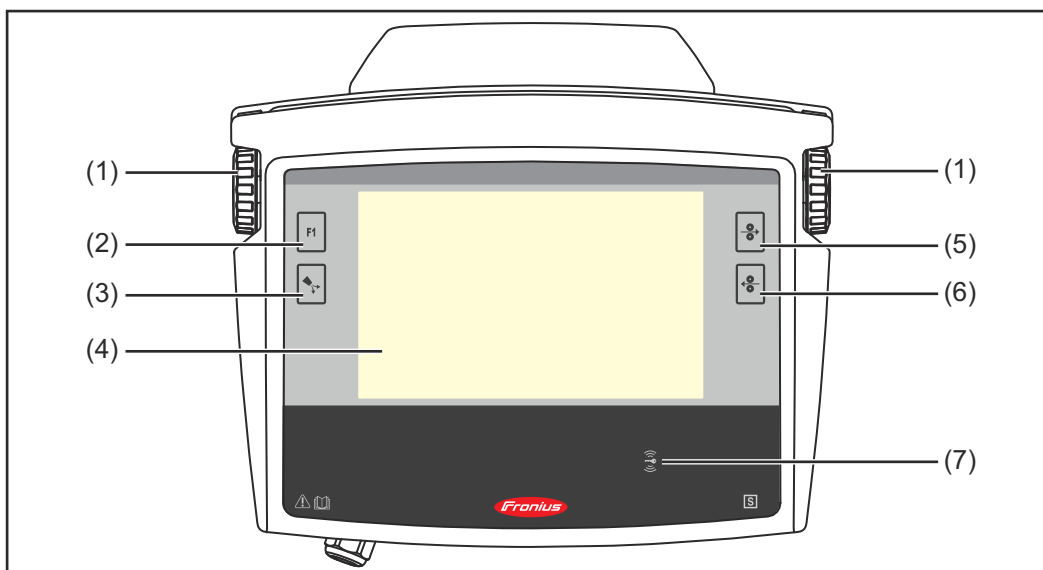
WSKAZÓWKA!

Urządzenie zostało przetestowane i jest zgodne z wartościami granicznymi dla urządzenia cyfrowego klasy A zgodnie z częścią 15 postanowień FCC.

Te wartości graniczne zostały wyznaczone w zakresie zapewniającym odpowiednią ochronę przed szkodliwymi zakłóceniami, gdy urządzenie jest eksploatowane w otoczeniu przemysłowym. Opisywane urządzenie wytwarza i wykorzystuje energię wysokiej częstotliwości i może ją emitować, a przypadku zainstalowania i użytkowania niezgodnie z instrukcją obsługi mogą występować szkodliwe zakłócenia komunikacji radiowej. Eksploatacja opisywanego urządzenia w obszarze mieszkalnym może powodować szkodliwe zakłócenia, do których usunięcia użytkownik jest zobowiązany na własny koszt.

Elementy obsługi, przyłącza i wskaźniki

Elementy obsługi i wskaźniki

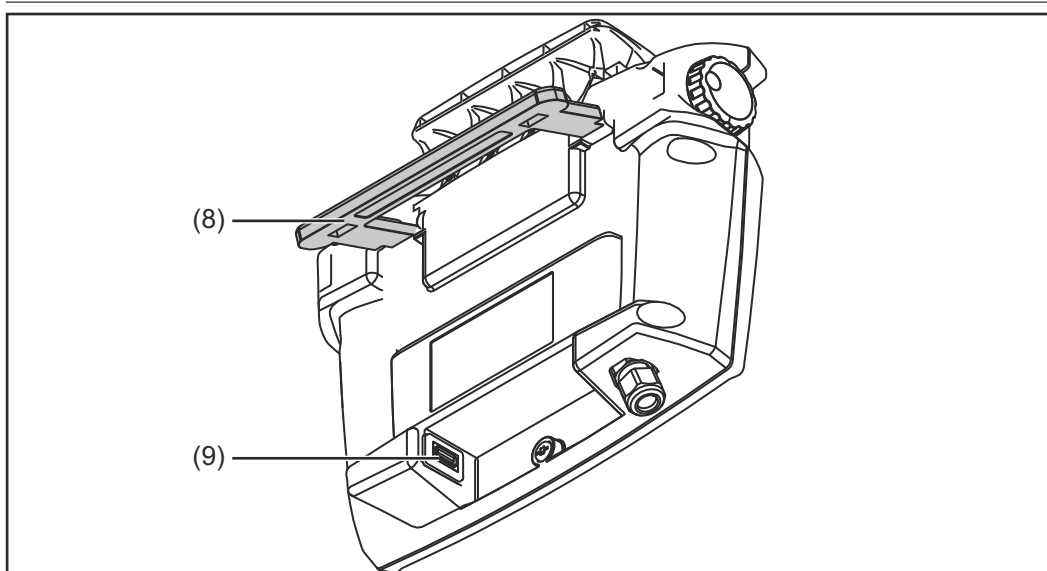


- (1) **Pokrętko regulacyjne obrotowo-przyciskane**
Do wyboru elementów, ustawiania wartości i przechodzenia między kolejnymi pozycjami na listach
- (2) **Przycisk funkcji specjalnej**
W zależności od konfiguracji, do wyboru funkcji specjalnych
- (3) **Przycisk pomiaru przepływu gazu**
Do ustawiania niezbędnej ilości gazu na reduktorze ciśnienia.
Po naciśnięciu przycisku pomiaru przepływu gazu gaz wypływa przez 30 sekund. Ponowne naciśnięcie przycisku powoduje wcześniejsze zakończenie procesu.
- (4) **Ekran dotykowy**
- (5) **Przycisk nawlekania drutu**
Do nawlekania drutu elektrodowego bez gazu i bez prądu do wiązki uchwytu palnika spawalniczego
- (6) **Przycisk cofania drutu**
Do cofania drutu elektrodowego bez gazu i bez prądu

WSKAZÓWKA!

Drut elektrodowy cofać zawsze tylko o niewielką długość, ponieważ podczas cofania nie jest on nawijany na szpulę drutu.

- (7) **Strefa odczytu TPS/i Key Card oraz TPS/i Key Fob**
Do blokowania i odblokowania zdalnego sterowania za pomocą TPS/i Key Card i TPS/i Key Fob



(8) Uchwyt odchylany do przenoszenia i ustawiania

(9) Złącze USB

Do podłączenia nośników USB (np. serwisowych kluczy sprzętowych, kluczy licencyjnych itd.)

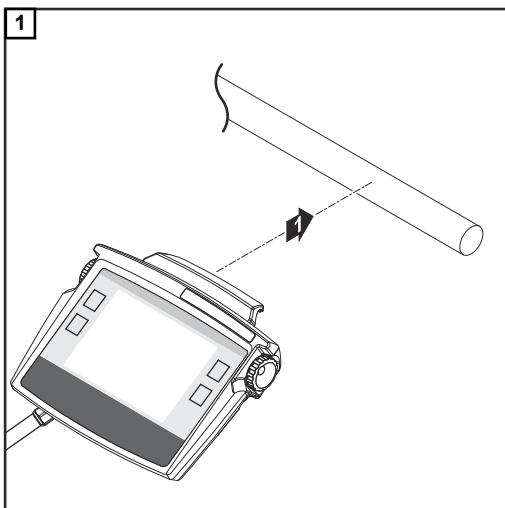
Instalacja i uruchamianie

Montaż zdalnego sterowania na rurze rękojeści

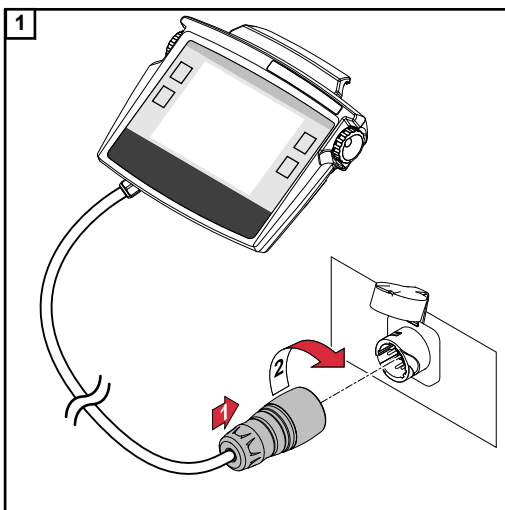
⚠ OSTROŻNIE!

Niebezpieczeństwo obrażeń i szkód materialnych w wyniku upadku pilota do zdalnej obsługi.

Zawsze zabezpieczaj pilota do zdalnej obsługi przed upadkiem.



Podłączanie pilota do zdalnej obsługi do urządzeń peryferyjnych





Fronius International GmbH

Froniusstraße 1
4643 Pettenbach
Austria
contact@fronius.com
www.fronius.com

Under www.fronius.com/contact you will find the addresses
of all Fronius Sales & Service Partners and locations.