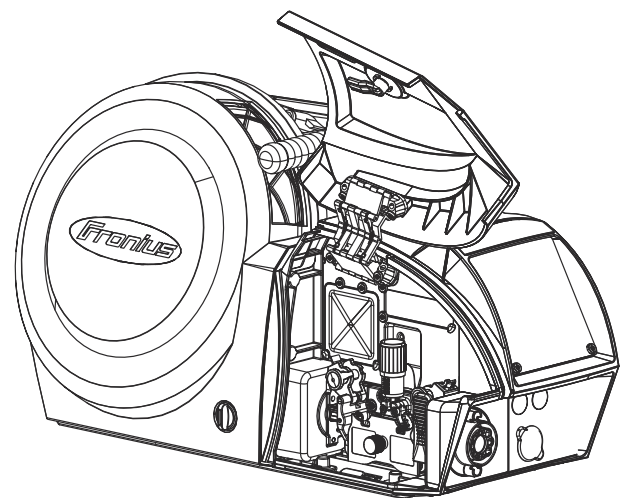


Operating Instructions

CWF 25i



NO | Bruksanvisning



42,0426,0392,NO

004-23102024

Innholdsfortegnelse

Sikkerhetsforskrifter.....	5
Forklaring sikkerhetsanvisninger.....	5
Generelt.....	5
Forskriftsmessig bruk.....	6
Omgivelsesbetingelser.....	6
Operatørens forpliktelser.....	6
Personalets forpliktelser.....	6
Strømnettilkobling.....	7
Verneutstyr.....	7
Angivelser om støyutslippsverdier.....	7
Fare på grunn av skadelige gasser og damper.....	8
Fare på grunn av gnistsprut.....	8
Fare på grunn av nett- og sveisestrøm.....	9
Vagabonderende sveisestrømmer.....	10
Klassifisering av EMV-apparater.....	10
EMC-tiltak.....	10
EMF-tiltak.....	11
Spesielle faresteder.....	11
Krav til beskyttelsesgassen.....	12
Fare på grunn av beskyttelsesgassflasker.....	12
Fare på grunn av beskyttelsesgass som strømmer ut.....	13
Sikkerhetstiltak på oppstillingsplassen og under transport.....	13
Sikkerhetstiltak ved normal drift.....	14
Idriftsetting, vedlikehold og reparasjon.....	14
Sikkerhetsteknisk kontroll.....	15
Avhending.....	15
Sikkerhetsmerking.....	15
Datasikkerhet.....	16
Opphavsrett.....	16
Generelt.....	17
Apparatkonsept.....	17
Bruksområde.....	17
Advarsler på apparatet.....	17
Betjeningselementer, tilkoblinger og mekaniske komponenter.....	19
Sikkerhet.....	19
Forside, bakside.....	19
Venstre side, underside.....	20
Før installering og idriftsetting.....	23
Sikkerhet.....	23
Forskriftsmessig bruk.....	23
Forskrifter for oppstilling.....	23
Sette trådmater på dreietappfeste.....	24
Sikkerhet.....	24
Sette trådmater på dreietappfeste.....	24
Koble trådmateren sammen med strømkilden.....	25
Sikkerhet.....	25
Generelt.....	25
Koble trådmateren sammen med strømkilden.....	25
Koble til trådmaterslange/sveisepistol.....	28
Sikkerhet.....	28
Koble til trådmaterslange.....	28
Koble til sveisepistol.....	28
Sett i / bytte materull.....	30
Sikkerhet.....	30
Generelt.....	30
Sette i / bytte materull.....	30
Sette i trådspole, sette i kurvspole.....	32
Sikkerhet.....	32
Sette inn trådspole D300.....	32
Sette inn kurvspole D300.....	33

Træ inn sveisetråd.....	35
Træ inn sveisetråd.....	35
Stille inn arbeidstrykk.....	36
Stille inn bremse.....	38
Generelt.....	38
Stille inn bremsen.....	38
Bremsens oppbygging.....	39
Idriftsetting.....	40
Sikkerhet.....	40
Forutsetninger.....	40
Idriftsetting.....	40
TIG DynamicWire.....	40
Trådmater innstilling.....	41
Feildiagnose, feilutbedring.....	43
Sikkerhet.....	43
Feildiagnose, feilutbedring.....	43
Pleie, vedlikehold og avhending.....	46
Generelt.....	46
Sikkerhet.....	46
Ved hver bruk.....	46
Hvert halvår.....	46
Avhending.....	47
Tekniske data.....	48
CWF 25i.....	48
Forbindelseslangepakke, vannkjølt - HP 70i CWF CON /W.....	49

Sikkerhetsforskrifter

Forklaring sikkerhetsanvisninger

ADVARSEL!

Betegner en umiddelbart truende fare.

- ▶ Hvis den ikke unngås, fører den til død eller alvorlige skader.
-

FARE!

Betegner en situasjon som kan være farlig.

- ▶ Hvis den ikke unngås, kan den føre til død eller alvorlige skader.
-

FORSIKTIG!

Betegner en situasjon som kan være skadelig.

- ▶ Hvis den ikke unngås, kan den føre til lette eller begrensede skader samt materielle skader.
-

MERKNAD!

Betegner muligheten for reduserte arbeidsresultater og mulige skader på utstyret.

Generelt

Apparatet er produsert i henhold til dagens standard og kjente sikkerhetstekniske regler. Likevel er det ved feilbetjening eller misbruk fare for

- operatør eller tredje persons liv og helse
 - materielle skader på apparat og andre gjenstander hos operatøren
 - apparatets effektivitet i arbeid
-

Alle personer som jobber med idriftsetting, betjening, vedlikehold og reparasjon av apparatet, skal

- være tilsvarende kvalifisert
 - ha kjennskap til sveising
 - ha lest hele bruksanvisningen og følge denne
-

Bruksanvisningen skal alltid oppbevares der apparatet er i bruk. I tillegg til bruksanvisningen skal også generelle og lokale regler om ulykkesforebygging og miljø følges.

Alle sikkerhets- og fareanvisninger på apparatet skal

- holdes i lesbar stand
 - ikke skades
 - ikke fjernes
 - ikke tildekkes, males over eller gjøres usynlige
-

Du finner informasjon om plasseringen av sikkerhets- og fareanvisninger på apparatet i kapittelet "Generelt" i bruksanvisningen til apparatet.

Feil som kan redusere sikkerheten, må utbedres før apparatet slås på.

Det gjelder sikkerheten din!

Forskriftsmessig bruk

Apparatet skal utelukkende brukes til arbeider i henhold til forskriftsmessig bruk.

Apparatet er utelukkende beregnet for sveiseprosessene som er angitt på effekt-skiltet.

Annen bruk eller bruk som går ut over dette, gjelder som ikke-forskriftsmessig. Produsentens garanti gjelder ikke for skader som oppstår ved ikke-forskriftsmessig bruk.

Med til forskriftsmessig bruk regnes også

- at hele bruksanvisningen leses og at alle henvisninger i den følges
- at alle sikkerhets- og fareanvisninger leses og følges
- at kontrollarbeid og vedlikeholdsarbeid overholdes

Bruk aldri apparatet til følgende bruk:

- opptining av rør
- lading av batterier / akkumulatorer
- starting av motorer

Apparatet er konstruert for bruk innen industri og anlegg. Produsenten tar ikke noe ansvar for skader som har oppstått som følge av bruk i bebodde rom.

Produsenten tar heller intet ansvar for mangelfulle eller feil arbeidsresultater.

Omgivelsesbetingelser

Bruk eller oppbevaring av apparatet utenfor angitt område gjelder som ikke-forskriftsmessig. Produsentens garanti gjelder ikke for skader som oppstår ved ikke-forskriftsmessig bruk.

Lufttemperatur i omgivelsen:

- ved bruk: -10 °C til + 40 °C (14 °F til 104 °F)
- ved transport og oppbevaring: -20 °C til + 55 °C (-4 °F til 131 °F)

Relativ luftfuktighet:

- inntil 50 % ved 40 °C (104 °F)
- inntil 90 % ved 20 °C (68 °F)

Omgivelsesluft: fri for støv, syrer, korrosive gasser eller substanser osv.
Høyde over havet: inntil 2000 m (6561 ft. 8.16 in.)

Operatørens forpliktelser

- Operatøren er forpliktet til å sørge for at apparatet bare brukes av personer som
- er fortrolige med de grunnleggende forskriftene om arbeidssikkerhet og ulykkesforbygging og har fått opplæring i håndteringen av apparatet
 - har lest og forstått denne bruksanvisningen, spesielt kapittelet "Sikkerhetsforskrifter", og har underskrevet på dette
 - er utdannet i henhold til kravene til arbeidsresultatet

Kontroller jevnlig at personalet arbeider sikkerhetsbevisst.

Personalets forpliktelser

- Alle personer som har fått i oppgave å utføre arbeider på apparatet, er før arbeidet påbegynnes forpliktet til å
- følge de grunnleggende forskriftene om arbeidssikkerhet og ulykkesforebygging
 - lese denne bruksanvisningen, spesielt kapittelet "Sikkerhetsforskrifter" og skrive under på at de har forstått og følger denne
-

Før arbeidsplassen forlates, må personalet forsikre seg om at det ikke kan oppstå skader på personer eller materiell.

Strømnettilkobling

Apparater med høy effekt kan påvirke energikvaliteten til strømnettet på grunn av sitt strømopptak.

Det kan påvirke noen apparattyper i form av:

- tilkoblingsbegrensninger
- krav med hensyn til maksimal tillatt nettimpedans *)
- krav med hensyn til minimalt nødvendig kortslutningseffekt *)

*) alltid ved grensesnittet til det offentlige strømnettet, se tekniske data

I tilfelle må driftsansvarlig eller bruker av apparatet forsikre seg om at apparatet kan kobles til, eventuelt ved å ta kontakt med strømleverandøren.

VIKTIG! Pass på at strømnettilkoblingen er sikkert jordet.

Verneutstyr

Ved håndtering av apparatet er du utsatt for mange farer, som for eksempel:

- sprutende gnister, varme, flyvende metalleder
- øye- og hudskadelig lysbuestråling
- skadelige elektromagnetiske felt som er livsfarlige for personer med pacemaker
- elektrisk fare på grunn av nett- og sveisestrøm
- økt støybelastning
- skadelige sveiserøyk og gasser

Bruk egnet verneutstyr ved håndtering av apparatet. Verneutstyret må ha følgende egenskaper:

- vanskelig antenkelig
- isolerende og tørt
- heldekkende, uskadd og i god stand
- vernehjelm
- bukse uten oppbrett

Som verneutstyr regnes blant annet:

- Beskyttelse av øyne og ansikt med beskyttelsesvisir med forskriftsmessig filterinnsats mot UV-stråling, varme og gnister.
- Bak visiret brukes forskriftsmessige vernebriller med sidebeskyttelse.
- Faste sko som isolerer også ved fuktighet.
- Vernehansker (elektrisk isolering, varmebeskyttelse).
- Bruk hørselvern for å redusere støybelastningen og beskytte ørene.

Personer, spesielt barn, skal holdes unna under bruk av apparatene og sveiseprosessen. Hvis det likevel oppholder seg personer i nærheten

- må disse informeres om alle farene (blendingsfare fra lysbuen, fare for skade på grunn av sprutende gnister, helsefarlig sveiserøyk, støybelastning, mulig fare pga. nett- og sveisestrøm)
- må egnet beskyttelsesutstyr stilles til rådighet eller
- egnet beskyttelsesvegg eller -forheng monteres

Angivelser om støyutslippsverdier

Apparatet genererer et maksimalt lydeffektnivå <80dB(A) (ref. 1pW) ved tomgang samt i kjølefasen etter drift tilsvarende maksimalt tillatt arbeidspunkt ved normert belastning iht. EN 60 974-1.

Det kan ikke angis noen utslippsverdi ved sveising (og skjæring) for arbeidsplassen, fordi denne er prosess- og omgivelsesbetinget. Det avhenger av de forskjellige parameterne som f.eks. sveiseprosess (MIG/MAG-, TIG-sveising), valgt strømtype (likestrøm, vekselstrøm), effektområde, type avsatt materiale, resonansforholdet til arbeidsemnet, arbeidsplassomgivelsene osv.

Fare på grunn av skadelige gasser og damper

Røyken som oppstår under sveising inneholder helseskadelige gasser og damper.

Sveiserøyk inneholder substanser som kan virke kreftfremkallende i henhold til monografi 118 fra International Agency for Research on Cancer.

Bruk punktvis oppsuging og romluftsopsuging.
Bruk en sveisepistol med integrert avgassuger hvis mulig.

Hold hodet unna sveiserøyk og gasser.

Røyken og de skadelige gassene

- skal ikke pustes inn
- suges ut av arbeidsområdet med egnede midler

Sørg for tilstrekkelig tilførsel av frisk luft. Sørg for en ventilasjonshastighet på minst 20 m³/time til enhver tid.

Bruk sveisehjelm med lufttilførsel ved manglende lufting.

Hvis du er usikker på om oppsugingseffekten er god nok, sammenligner du de målte skadestoff-utslippsverdiene med tillatte grenseverdier.

Følgende komponenter er blant annet avgjørende for hvor skadelig sveiserøyken er:

- metallene som brukes til arbeidsemnet
- elektrodene
- beleggingene
- rengjøringsmidler, fettfjerner og lignende
- sveiseprosessen som brukes

Ta derfor hensyn til databladene om materialsikkerhet og produsentopplysningene for de nevnte komponentene.

Du finner anbefalinger for eksponeringsscenarier, risikostyringstiltak og identifi-
sering av arbeidsforhold på nettstedet til European Welding Association i
området Health & Safety (<https://european-welding.org>).

Hold antenkelige damper (f.eks. løsemiddeldamp) unna strålingsområdet til lysbuen.

Steng ventilen på beskyttelsesgassflasken eller hovedgasstilførselen når du ikke sveiser.

Fare på grunn av gnistsprut

Gnistsprut kan forårsake brann og eksplosjon.

Sveis aldri i nærheten av brennbart materiale.

Det må være en avstand på minst 11 meter (36 ft. 1.07 in.) mellom brennbart ma-
teriale og lysbuen, eller brennbart materiale må tildekkes med et godkjent dek-
sel.

Ha en egnet, testet brannslukker tilgjengelig.

Gnister og varme metalleder kan også komme ut i området rundt gjennom små sprekker og åpninger. Iverksett treffende tiltak for å unngå fare for skader og brann.

Sveis ikke på ild- og eksplosjonsfarlige områder og på lukkede tanker, beholdere eller rør, dersom disse ikke er klargjort i henhold til gjeldende nasjonale og internasjonale standarder.

Det er ikke tillatt å sveise på beholdere som inneholder/har inneholdt gass, drivstoff, mineralolje og lignende. Det er eksplosjonsfare på grunn av restforekomster.

Fare på grunn av nett- og sveisestrøm

Elektrisk støt kan være dødelig.

Ta ikke på spenningsførende deler inni og utenpå apparatet.

Ved MIG/MAG- og TIG-sveising er også sveisetråden, trådspolen, materullene samt alle metalleder som står i forbindelse med sveisetråden, spenningsførende.

Sett alltid opp mateverket på et tilstrekkelig isolert underlag eller bruk en egnet, isolerende trådmaterfatning.

Sørg for tilstrekkelig isolerende, tørt underlag eller deksel for jordpotensiale for å oppnå egnet selv- eller personbeskyttelse. Underlaget eller dekselet må dekke hele området mellom kropp og jordpotensiale fullstendig.

Alle kabler og ledninger må være sikkert tilkoblet, uskadd, isolert og tilstrekkelig dimensjonert. Skift ut løse tilkoblinger samt forbrante, skadde eller underdimensjonerte kabler og ledninger.

Før hver bruk må du kontrollere for hånd om strømtilførselen sitter ordentlig. Ved strømkabler med bajonettkontakt må du dreie kablet med min. 180° i lengderetningen og stramme den.

Slyng ikke kabler eller ledninger rundt kroppen eller kroppsdeler.

Elektroden (stavelektrode, wolframelektrode, sveisetråd ...)

- må aldri dykkes i væske
- må aldri berøres når sveisesystemet er slått på

Mellom elektrodene fra to sveisesystemer kan det for eksempel oppstå dobbel tomgangsspenning på et sveisesystem. Hvis potensialene til begge elektrodene berøres samtidig, kan det medføre livsfare.

Få funksjonen til jordledningen i strømledningen kontrollert regelmessig av elektriker.

Enheter i beskyttelsesklasse I krever et nettverk med jordledning og et pluggsystem med jordledningskontakt for forskriftsmessig bruk.

Bruk av enheten i et nettverk uten jordledning og med en stikkontakt uten jordledningskontakt er bare tillatt dersom alle nasjonale forskrifter for galvanisk skille overholdes.

Ellers regnes dette som grov uaktsomhet. Produsentens garanti gjelder ikke for skader som oppstår ved ikke-forskriftsmessig bruk.

Sørg om nødvendig for tilstrekkelig jording av arbeidsemnet med et egnet middel.

Slå av apparater som ikke er i bruk.

Bruk sikkerhetsutstyr for fallsikring ved arbeid i store høyder.

Slå av apparatet og trekk ut strømledningen før du utfører arbeidet på apparatet.

Sikre apparatet med et godt lesbart og forståelig varselkilt mot innsetting av støpsel og gjeninnkobling.

Etter at du har åpnet apparatet:

- lad ut den elektriske ladingen på alle komponenter
 - forsikre deg om at alle komponenter i apparatet er strømløse
-

Dersom det er nødvendig med arbeid på strømførende deler, må du få hjelp av en person som kan slå av hovedbryteren i tide.

Vagabonderende sveisestrømmer

Hvis de følgende anvisningene ikke følges, kan det oppstå vagabonderende sveisestrømmer som kan forårsake følgende:

- brannfare
 - overoppheting av komponenter som er i kontakt med arbeidsemnet
 - skader på jordledere
 - skader på apparatet og andre elektriske innretninger
-

Sørg for en fast forbindelse mellom arbeidsemnet og festeklemmen.

Fest festeklemmen så nærme stedet som skal sveises som mulig.

Sett opp apparatet med tilstrekkelig isolering mot elektrisk ledende omgivelser, for eksempel isolering mot elektrisk ledende gulv eller isolering mot elektrisk ledende stativ.

Ta hensyn til følgende ved bruk av strømfordelere, dobbelthode-opptak osv: Også elektroden til sveisepistolen / elektrodeholderen som ikke er i bruk, er potensialledende. Sørg for en tilstrekkelig isolerende oppbevaring av sveisepistolen / elektrodeholderen som ikke er i bruk.

Klassifisering av EMV-apparater

Apparater i utslippsklasse A:

- er bare konstruert for bruk innen industri
 - kan forårsake ledningsbundede feil og strålefeil i andre områder
-

Apparater i utslippsklasse B:

- oppfyller utslippskravene for bolig- og industriområder. Dette gjelder også for boligområder, der energitilførselen stammer fra det offentlige lavspenningsnett.
-

Klassifisering av EMV-apparater i henhold til effektskilt eller tekniske data.

EMC-tiltak

I spesielle tilfeller kan bruksområdet påvirkes selv om de standardiserte utslipps-grenseverdiene overholdes (f.eks. hvis det finnes ømfintlige apparater eller oppstillingsplassen er i nærheten av radio- eller fjernsynsmottakere). I slike tilfeller er operatøren forpliktet til å iverksette tilpassede tiltak for å oppheve feilen.

Kontroller og vurder interferensstabiliteten til innretninger i apparatets omgivelser i henhold til nasjonale og internasjonale bestemmelser. Eksempler på innretninger som kan bli påvirket av apparatet:

- sikkerhetsinnretninger
 - nett-, signal- og dataoverføringsledninger
 - IKT-innretninger
 - innretninger for måling og kalibrering
-

Støttende tiltak for å unngå EMC-problemer:

1. Nettforsyning
 - Dersom det oppstår elektromagnetisk interferens tross forskriftsmessig strømnnetttilkobling, må det iverksettes ekstra tiltak (f.eks. bruk av egnet nettfiler).
2. Sveiseledninger
 - må holdes så korte som mulig
 - må legges så tett sammen som mulig (også for å unngå EMI-problemer)
 - må forlegges langt borte fra andre ledninger
3. Potensialutligning
4. Jording av arbeidsemnet
 - Hvis nødvendig må det opprettes jordforbindelse ved hjelp av egnede kondensatorer.
5. Avskjerming, hvis nødvendig
 - andre innretninger i omgivelsene avskjermes
 - hele sveiseinstallasjonen avskjermes

EMF-tiltak

Elektromagnetiske felt kan forårsake helseskader som ennå ikke er kjent:

- påvirkning på helsen til personer i nærheten, f.eks. bærere av pacemakere og høreapparat
- bærere av pacemaker må rådføre seg med legen sin før de oppholder seg i nærheten av apparatet og sveiseprosessen
- av sikkerhetsgrunner må avstanden mellom sveisekabler og sveiserens hode/kropp holdes så stor som mulig
- ikke bær sveisekabel og slangepakke over skulderen og ikke vikle dem rundt kroppen eller kroppsdeler

Spesielle faresteder

Hold hender, hår, klær og verktøy unna bevegelige deler som for eksempel:

- vifter
- tannhjul
- ruller
- aksler
- trådspoler og sveisetråder

Grip ikke inn i roterende tannhjul i tråddriften eller i roterende drivdeler.

Deksler og sidedeler skal bare åpnes/demonteres for vedlikehold eller reparasjoner.

Under drift

- Forsikre deg om at alle deksler er lukket og at alle sidedeler er forskriftsmessig montert.
- Hold alle deksler og sidedeler lukket.

Det er økt fare for skader når sveisetråden kommer ut av sveisepistolen (gjen-nomboring av hånden, skader på ansikt og øyne).

Hold derfor alltid sveisepistolen vendt bort fra kroppen (apparat med mateverk).

Ta ikke på arbeidsemnet under og etter sveisingen – fare for forbrenning.

Det kan løsne slagg fra arbeidsemner som avkjøles. Bruk derfor også forskriftsmessig sveiseutstyr ved etterarbeiding av arbeidsemnet og sørg for tilstrekkelig beskyttelse av andre personer.

La sveisepistol og andre utstyrskomponenter med høy driftstemperatur avkjøles før de bearbeides.

I brann- og eksplosjonsfarlige rom gjelder spesielle forskrifter – følg nasjonale og internasjonale bestemmelser.

Sveiseapparater for arbeid i rom med økt elektrisk fare (eksempelvis kjeler) må være merket med tegnet (Safety). Selve sveiseapparatet må likevel ikke befinne seg inne i slike rom.

Fare for skålding på grunn av lekkende kjølemiddel. Slå av kjøleapparatet før kjølemiddeltilførsel eller -retur kobles fra.

Ta hensyn til informasjonen i sikkerhetsdatabladet for kjølemiddel ved håndtering av kjølemiddel. Du får tak i sikkerhetsdatabladet for kjølemiddel ved å ta kontakt med serviceverkstedet eller på produsentens hjemmeside.

Bruk bare egnet last-opptaksmiddel fra produsenten ved krantransport av apparater.

- Hekt inn kjetting eller tau på alle hektepunktene som er beregnet på dette på det egnede last-opptaksmiddelet.
 - Kjetting eller tau må ha minst mulig vinkel fra loddrett.
 - Fjern gassflaske og mateverk (MIG/MAG- og TIG-apparater).
-

Ved kranoppheng av mateverket under sveising må det alltid brukes et egnet, isolerende mateverkoppheng (MIG/MAG- og TIG-apparater).

Det er kun tillatt å sveise med apparatet under krantransport dersom dette er entydig ført opp under apparatets forskriftsmessige bruk.

Hvis apparatet er utstyrt med bæresele eller bærehåndtak, skal disse utelukken- de brukes til transport for hånd. Bæreselen er ikke egnet til transport med kran, gaffeltruck eller annet mekanisk løfteutstyr.

Alle festemidler (stropp, sneller, kjettinger osv.) som brukes sammen med appa- ratet eller dets komponenter, skal kontrolleres regelmessig (eksempelvis for me- kaniske skader, korrosjon eller forandringer forårsaket av andre påvirkninger fra omgivelsene).

Kontrollintervaller og kontrollomfang skal minst tilsvare gjeldende nasjonale standarder og retningslinjer.

Fare for ubemerket lekkasje av farge- og luktløs beskyttelsesgass ved bruk av en adapter for beskyttelsesgasstilkoblingen. Gjengene til adapteren på apparatsiden som er beregnet på tilkobling av beskyttelsesgass, må før montering tettes med teflonbånd.

Krav til beskyttelsesgassen

Spesielt ved ringledninger kan forurenset beskyttelsesgass føre til skader på utstyret og dårligere sveisekvalitet.

Overhold følgende retningslinjer med tanke på kvaliteten til beskyttelsesgassen:

- faststoffpartikkelstørrelse < 40 µm
 - trykk-duggpunkt < -20 °C
 - maks. oljeinnhold < 25 mg/m³
-

Bruk filter ved behov.

Fare på grunn av beskyttelses- gassflasker

Beskyttelsesgassflasker inneholder gass som står under trykk, og kan eksplodere ved skader. Siden beskyttelsesgassflaskene er en del av sveiseutstyret, må de behandles ytterst forsiktig.

Beskyttelsesgassflasker med fortettet gass må beskyttes mot høy varme, meka- niske slag, slagg, åpen ild, gnister og lysbuer.

Beskyttelsesgassflaskene skal monteres loddrett og festes i henhold til anvisningene slik at de ikke kan velte.

Hold beskyttelsesgassflaskene på god avstand fra sveise- eller andre elektriske strømkretser.

Heng aldri en sveisepistol på en beskyttelsesgassflaske.

Berør aldri en beskyttelsesgassflaske med en elektrode.

Eksplisjonsfare – sveis aldri på en beskyttelsesgassflaske som står under trykk.

Bruk bare beskyttelsesgassflasker som egner seg til den tiltenkte bruken og utstyr som passer og er egnet til (regulator, slanger og armatur osv.). Bruk bare beskyttelsesgassflasker og tilbehør som er i feilfri stand.

Hvis ventilen på en beskyttelsesgassflaske åpnes, må du vende ansiktet bort fra utslippet.

Steng ventilen på beskyttelsesgassflasken når du ikke sveiser.

La hetten på ventilen være på beskyttelsesgassflasken når den ikke er tilkoblet.

Følg produsentens anvisninger samt nasjonale og internasjonale bestemmelser for beskyttelsesgassflasker og tilbehørsdeler.

Fare på grunn av beskyttelsesgass som strømmer ut

Fare for kvelning på grunn av beskyttelsesgass som strømmer ukontrollert ut

Beskyttelsesgassen er farge- og luktfri, og kan fortrenge oksygenet i luften i omgivelsene.

- Sørg for tilstrekkelig tilførsel av frisk luft – gjennomstrømningen må være på minst 20 m³/time.
 - Følg retningslinjene for sikkerhet og vedlikehold for beskyttelsesgassflasken eller hovedgasstilførselen.
 - Steng ventilen på beskyttelsesgassflasken eller hovedgasstilførselen når du ikke sveiser.
 - Kontroller beskyttelsesgassflasken eller hovedgasstilførselen for ukontrollert gassutstrømming før hver idriftsetting.
-

Sikkerhetstiltak på oppstillingsplassen og under transport

Et apparat som velter, kan bety livsfare! Sett apparatet på et jevnt, stabilt underlag og sørg for at det ikke kan velte.

- Tillatt helningsvinkel er maks. 10°.
-

Det gjelder spesielle forskrifter for brann- og eksplosjonsfarlige rom,

- følg nasjonale og internasjonale bestemmelser.
-

Sikre at omgivelsene på arbeidsplassen alltid er rene og oversiktlige ved hjelp av interne anvisninger og kontroller.

Sett opp og bruk bare apparatet i henhold til beskyttelsesklassen som er angitt på effektskiltet.

Det må alltid være en avstand på 0,5 m (1 ft. 7.69 in.) rundt apparatet, slik at kjøleluften kan strømme uhindret ut og inn.

Ved transport av apparatet må du sørge for at de gjeldende nasjonale og regionale retningslinjene og ulykkesforebyggende forskriftene overholdes. Dette gjelder spesielt retningslinjer som omhandler farer ved transport og forflytning.

Ikke løft eller transporter aktive apparater. Slå av og koble apparatene fra strømmettet før transport eller løfting.

Før transport av et sveisesystem (f.eks. med vogn, kjøleapparat, sveiseapparat og mateverk) skal kjølemiddelet tappes helt ut og følgende komponenter demonteres:

- mateverk
- trådspole
- beskyttelsesgassflaske

Før apparatet tas i bruk etter transport, må det foretas en visuell kontroll av apparatet for å kontrollere det for skader. Eventuelle skader må utbedres av opplært servicepersonale før apparatet tas i bruk igjen.

Sikkerhetstiltak ved normal drift

Bruk bare apparatet når alle sikkerhetsinnretninger fungerer som de skal. Hvis ikke sikkerhetsinnretningene fungerer ordentlig, er det fare for

- liv og helse til bruker eller tredjemann
- materielle skader på apparat og andre gjenstander hos operatøren
- apparatets effektivitet i arbeid

Reparer sikkerhetsinnretninger som ikke fungerer ordentlig, før apparatet slås på.

Du må aldri ignorere sikkerhetsinnretningene eller sette dem ut av drift.

Forsikre deg om at ingen er i fare før du slår på apparatet.

Kontroller apparatet for synlige skader og sjekk at sikkerhetsinnretningene fungerer minst én gang i uken.

Fest alltid beskyttelsesgassflasken ordentlig og ta den av før krantransport.

Kun originalt kjølemiddel fra produsenten er egnet for bruk med våre apparater på grunn av sine egenskaper (elektrisk ledningsevne, frostbeskyttelse, materialkompatibilitet, brennbarhet osv.).

Bruk kun originalt kjølemiddel fra produsenten.

Bland ikke originalt kjølemiddel fra produsenten med andre kjølemidler.

Koble kun systemkomponenter fra produsenten til kjøleapparatet.

Dersom bruk av andre systemkomponenter eller annet kjølemiddel fører til skader, tar produsenten ikke noe ansvar for dette og alle garantikrav slettes.

Cooling Liquid FCL 10/20 er ikke antennelig. Det etanolbaserte kjølemiddelet kan antenne under bestemte forhold. Kjølemiddelet skal bare transporteres i original beholder og holdes unna tennkilder.

Gammelt kjølemiddel avhendes i henhold til nasjonale og internasjonale forskrifter. Du får tak i sikkerhetsdatabladet for kjølemiddel ved å ta kontakt med serviceverkstedet eller på produsentens hjemmeside.

Kontroller kjølemiddelnivået før du begynner å sveise og mens anlegget fortsatt er kaldt.

Idriftsetting, vedlikehold og reparasjon

Ved bruk av deler fra andre produsenter er det ikke sikkert at de er konstruert og produsert i henhold til kravene og sikkerhetsforskriftene.

- Bruk bare originale reserve- og forbruksdeler (gjelder også for normdeler).
- Foreta ingen endringer, på- eller ombygginger på apparatet uten tillatelse fra produsenten.
- Komponenter som ikke er i teknisk feilfri stand, må byttes ut umiddelbart.
- Oppgi nøyaktig betegnelse og delenummer iht. reservedelslisten, samt serie-nummeret til apparatet.

Skruene på huset fungerer som jordingsforbindelse for delene på huset. Bruk alltid riktig antall originale skruer med det oppgitte dreiemomentet på huset.

Sikkerhetsteknisk kontroll

Produsenten anbefaler å få gjennomført en sikkerhetsteknisk kontroll minst én gang i året.

Innen samme årlige intervall anbefaler produsenten en kalibrering av sveisesystemet.

Det anbefales å få sikkerhetsteknisk kontroll utført av godkjent elektriker

- etter forandringer
- etter på- og ombygging
- etter reparasjon, pleie og vedlikehold
- minst én gang i året

Følg de gjeldende nasjonale og internasjonale standardene og retningslinjene for sikkerhetsteknisk kontroll.

Ta kontakt med serviceverkstedet for nærmere informasjon om sikkerhetsteknisk kontroll og kalibrering. Her kan du på forespørsel få de nødvendige dokumentene.

Avhending

Gamle elektriske apparater leveres inn til miljøvennlig gjenvinning i henhold til EU-forordninger og nasjonal rett. Brukte apparater leveres tilbake til forhandleren eller til en lokal, godkjent gjenvinningsstasjon. Fagmessig avhending av gamle apparater bidrar til bærekraftig gjenvinning av materialressurser og hindrer negativ effekt på helse og miljø.

Emballasjemateriale

- sorteres
- følg lokale forskrifter
- reduser kartongens volum

Sikkerhetsmerking

Apparater med CE-merking oppfyller de grunnleggende kravene i direktivet for lavspenning og elektromagnetisk kompatibilitet (eksempelvis relevante produktstandarder i standard EN 60 974).

Fronius International GmbH erklærer herved at apparatet samsvarer med direktiv 2014/53/EU. Du finner hele EU-samsvarserklæringen på følgende Internett-adresse: <http://www.fronius.com>

Apparater som er merket med CSA-kontrollmerke oppfyller kravene i relevante standarder i Canada og USA.

Datasikkerhet

- Med tanke på datasikkerheten er brukeren ansvarlig for:
- datasikring av endringer i forhold til fabrikkinnstillinger
 - lagring og oppbevaring av personlige innstillinger
-

Opphavsrett

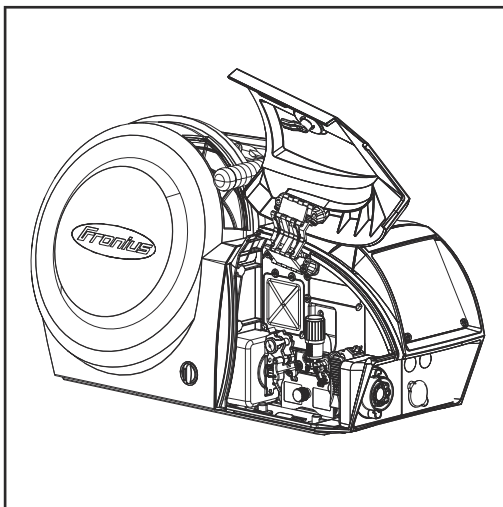
Produsenten har opphavsretten til denne bruksanvisningen.

Tekst og bilder fyller de tekniske kravene på tidspunktet for trykking. Med forbehold om endringer.

Vi er takknemlige for forbedringsforslag og henvisninger til feil i bruksanvisningen.

Generelt

Apparatkonsept



Trådmater CWF 25i er konstruert for bruk med trådspoler med en diameter på maks. 300 mm (11.81 inch). 4-rulledriften (standard) gir gode trådmatereregenskaper. Trådmateren egner seg også for lange slangepakker. På grunn av den kompakte konstruksjonen er trådmateren allsidig i bruk.

Bruksområde

Trådmateren CWF 25i kan brukes til alle TIG-sveisearbeider i forbindelse med strømkildene iWave- 300i - 500i. Trådmateren er egnet for alle vanlige beskyttelsesgasser.

Advarsler på apparatet

Trådmateren er utstyrt med sikkerhetssymboler og et effektskilt. Sikkerhetssymbolene og effektskiltet må ikke fjernes eller males over. Sikkerhetssymbolene advarer mot feilbetjening som kan føre til alvorlige personskader eller materielle skader.

Fronius		Part No.:	
www.fronius.com		Ser.No.:	
IEC 60 974-5/-10 Cl.A		IP 23	
	U _n 60 V		I _n 1.2 A
	U _{i2} 24 V		I _{i2} 0.5 A
	0.1-25 m/min		40-984 ipm
	I ₂ 360A/100%		450A/60%
	500A/40%		
Caution: Parts may be at welding voltage Attention: Les pièces peuvent être à la tension de soudage			



Ikke ta de beskrevne funksjonene i bruk før du har lest og forstått følgende dokumenter:

- denne bruksanvisningen
- alle bruksanvisningene til systemkomponentene, spesielt sikkerhetsforskriftene



Sveising medfører fare. Følgende grunnforutsetninger må være oppfylt for forskriftsmessig bruk av apparatet:

- brukeren må være kvalifisert til sveising
- det må brukes egnet verneutstyr
- uvedkommende må holdes på avstand fra trådmateren og sveiseprosessen



Ikke kast gamle apparater i husholdningsavfallet, men kasser dem i henhold til sikkerhetsforskriftene.



Hold hender, hår, klær og verktøy unna bevegelige deler som for eksempel:

- tannhjul
- materuller
- trådspoler og sveisetråder

Grip ikke inn i roterende tannhjul i tråddriften eller i roterende drivdeler.

Deksler og sidedeler skal bare åpnes/demonteres for vedlikehold eller reparasjoner.

Under drift

- Forsikre deg om at alle deksler er lukket og at alle sidedeler er forskriftsmessig montert.
- Hold alle deksler og sidedeler lukket.

Betjeningslementer, tilkoblinger og mekaniske komponenter

Sikkerhet

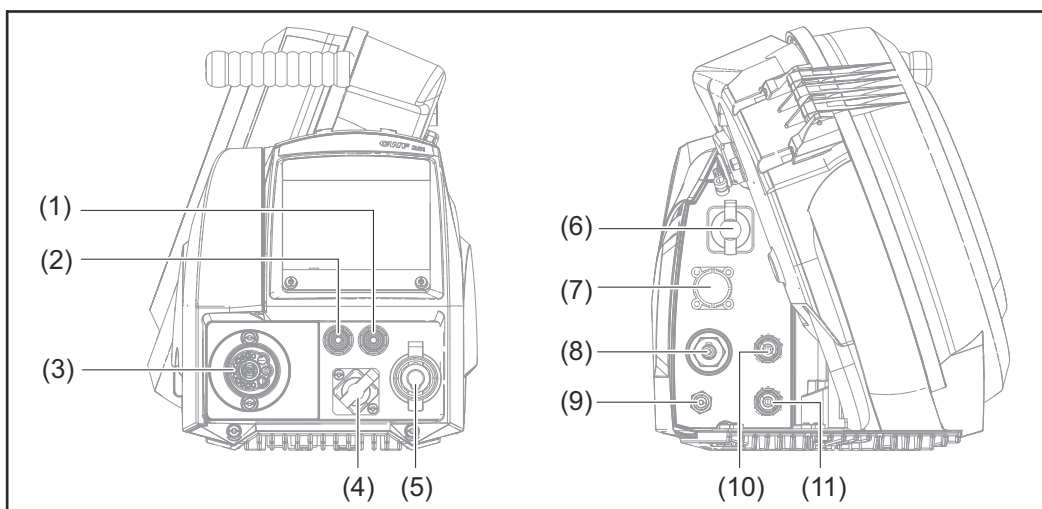
FARE!

Fare på grunn av feilbetjening og mangelfullt utført arbeid.

Følgene kan bli alvorlige personskader og materielle skader.

- ▶ Alt arbeid og alle funksjonene som er beskrevet i dette dokumentet, skal utelukkende utføres av teknisk opplært fagpersonale.
- ▶ Les og forstå dette dokumentet fullstendig.
- ▶ Les og forstå alle sikkerhetsforskrifter og all brukerdokumentasjon til dette apparatet og alle systemkomponentene.

Forside, bakside



(1) Tilkobling kjølemiddel-retur (rød)

Ekstraustyr *

(2) Tilkobling kjølemiddel-innløp (blå)

Ekstraustyr *

(3) Tilkobling trådmater

FSC-T tilkobling

(4) Tilkobling TMC

Ekstraustyr *

Standardisert tilkobling for systemutvidelser (for eksempel fjernkontroll, JobMaster-sveisepistol osv.)

(5) Tilkobling sveisepistol / gass-/strømkontakt med bajonettlukking

Ekstrautstyr *

I forbindelse med en iWave 300i - 500i AC/DC strømkilde for tilkobling av:

- TIG-sveisepistol
- elektrodekabelen ved stavelektrodesveising

I forbindelse med en iWave 300i - 500i DC strømkilde for tilkobling av:

- TIG-sveisepistol
- elektrode- eller jordkabelen ved stavelektrodesveising (avhengig av elektrodetype)

(6) Tilkobling SpeedNet

for tilkobling av SpeedNet-kabelen fra forbindelsesslangepakken

(7) Posisjon for alternativer

Eksempelvis tråddendesensor

(8) Gass-/strømkontakt med bajonettlukking

for tilkobling av gass-/strømledningen fra forbindelsesslangepakken

(9) Tilkobling beskyttelsesgass

for tilkobling av beskyttelsesgassslangen fra forbindelsesslangepakken

(10) Tilkobling kjølemiddel-retur (rød)

Ekstrautstyr *

for tilkobling av kjølemiddelreturslangen fra forbindelsesslangepakken

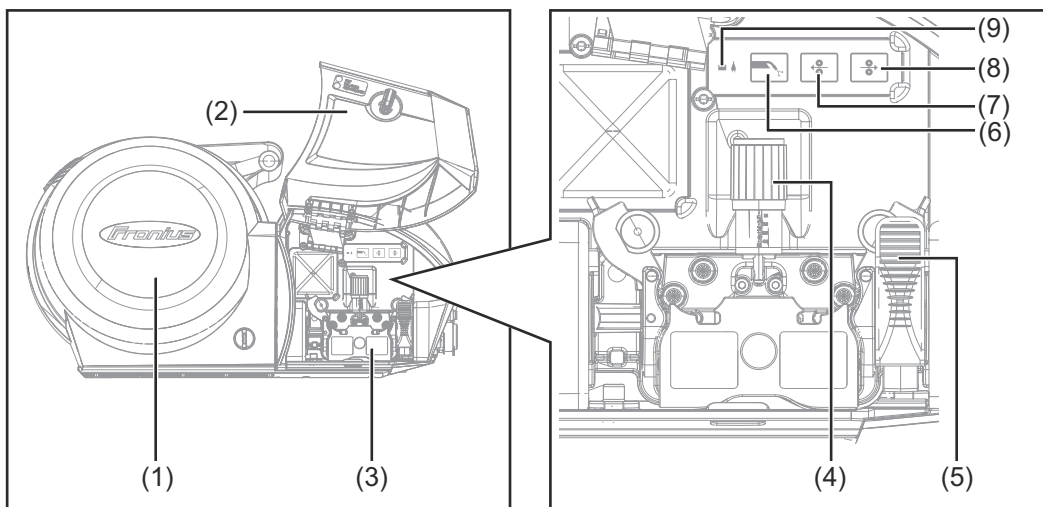
(11) Tilkobling kjølemiddel-innløp (blå)

Ekstrautstyr *

for tilkobling av kjølemiddelinnløpsslangen fra forbindelsesslangepakken

* De alternative tilkoblingene er tilgjengelig hvis alternativet "OPT/i CWF TMC sveisepistol" finnes på trådmateren.

Venstre side, underside



CWF 25i - venstre side

(1) Trådspoledeksel

(2) Deksel tråddrift

(3) 4-rullers tråddrift
med rødt beskyttelsesdeksel

(4) Trykkspak
for innstilling av arbeidstrykket

(5) Klemspak

(6) Tasten for gassprøver
For innstilling av nødvendig gassmengde på trykkregulatoren.

Etter at du har trykket på tasten for gassprøver, strømmer det ut gass i 30 sekunder. Trykker du en gang til, avsluttes prosessen før tiden.

(7) Tasten for tråddretur
Trekker sveisetråden tilbake uten bruk av gass og strøm

Sveisetråden kan trekkes tilbake på to forskjellige måter:

Variant 1

Trekker sveisetråden tilbake med den forhåndsinnstilte tråddreturhastigheten:

Hold tasten for tråddretur inne

- når du trykker på tasten for tråddretur, trekkes sveisetråden 1 mm (0,039 in.) tilbake
- etter en kort pause fortsetter trådmateren å trekke sveisetråden tilbake. Dersom tasten for tråddretur fortsatt holdes inne, øker hastigheten med 10 m/min (393,70 ipm) til den forhåndsinnstilte tråddreturhastigheten

Variant 2

Trekker sveisetråden tilbake i skritt på 1 mm (0,039 in.). Trykk alltid kort (under ett sekund) på tasten for tråddretur.

(8) Tasten for trådføring
spoler sveisetråden inn i sveisepistol-slangepakken uten bruk av gass og strøm

Trådføringen kan foregå på to forskjellige måter:

Variant 1

Spole inn sveisetråden med den forhåndsinnstilte trådføringshastigheten:

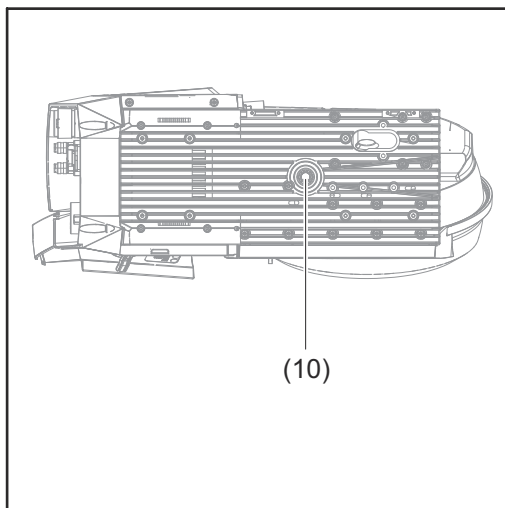
- Hold tasten for trådføring inne
- når du trykker på tasten for trådføring, spoles sveisetråden 1 mm (0,039 in.) inn
- etter en kort pause fortsetter trådmateren å spole inn sveisetråden. Dersom tasten for trådføring fortsatt holdes inne, øker hastigheten med 10 m/min (393,70 ipm) til den forhåndsinnstilte trådføringshastigheten.

Variant 2

Spoler inn sveisetråden i skritt på 1 mm (0.039 in.). Trykk kort (under ett sekund) på tasten for trådinnspoling

(9) LED driftsstatus

Lyser grønt når apparatet er klart til bruk

**(10) Dreietappfeste**

Før installering og idriftsetting

Sikkerhet

FARE!

Fare på grunn av feilbetjening og mangelfullt utført arbeid.

Følgene kan bli alvorlige personskader og materielle skader.

- ▶ Alt arbeid og alle funksjonene som er beskrevet i dette dokumentet, skal utelukkende utføres av teknisk opplært fagpersonale.
 - ▶ Les og forstå dette dokumentet fullstendig.
 - ▶ Les og forstå alle sikkerhetsforskrifter og all brukerdokumentasjon til dette apparatet og alle systemkomponentene.
-

Forskriftsmessig bruk

Apparatet er utelukkende konstruert for trådmating ved TIG-sveising i forbindelse med Fronius systemkomponenter.

Annen bruk eller bruk som går utover dette, gjelder som ikke forskriftsmessig. Produsenten tar intet ansvar for skader som oppstår som følge av dette.

Til forskriftsmessig bruk regnes også

- at bruksanvisningen er lest i sin helhet
 - at alle anvisninger og sikkerhetsforskrifter i denne bruksanvisningen følges
 - at kontrollarbeid og vedlikeholdsarbeid overholdes
-

Forskrifter for oppstilling

FARE!

Fare på grunn av veltende eller fallende apparater.

Følgene kan bli alvorlige personskader og materielle skader.

- ▶ Alle systemkomponenter, plasskonsoller og traller skal stilles opp på et jevnt og stabilt underlag.
 - ▶ Pass alltid på at trådmateren sitter ordentlig fast ved bruk av dreietappfeste.
-

Trådmateren er testet i henhold til beskyttelsesklasse IP23, som betyr:

- Beskyttelse mot inntrengning av faste fremmedlegemer med en diameter på over 12,5 mm (0,49 in.)
- Beskyttelse mot vandusj inntil en vinkel på 60° vertikalt

Trådmateren kan i henhold til beskyttelsesklasse IP23 settes opp og brukes utendørs. Unngå direkte væskepåvirkning (f.eks. regn).

Sette trådmater på dreietappfeste

Sikkerhet

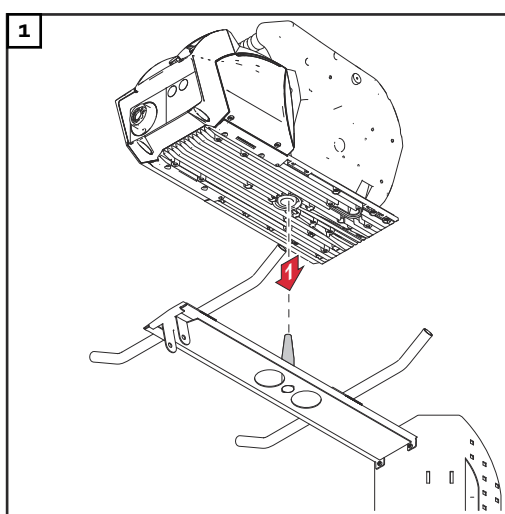
 **FARE!**

Fare på grunn av elektrisk strøm.

Følgene kan bli alvorlige personskader og materielle skader.

- ▶ Før du starter arbeidet, må du slå av alle involverte enheter og komponenter og koble dem fra strømmettet.
- ▶ Sikre alle involverte apparater og komponenter mot gjeninnkobling.
- ▶ Når du har åpnet apparatet, må du forsikre deg om at elektrisk ladede komponenter (f.eks. kondensatorer) er utladet ved hjelp av et egnet måleapparat.

Sette trådmater på dreietappfeste



Koble trådmateren sammen med strømkilden

Sikkerhet

FARE!

Fare på grunn av elektrisk strøm.

Følgene kan bli alvorlige personskader og materielle skader.

- ▶ Før du starter arbeidet, må du slå av alle involverte enheter og komponenter og koble dem fra strømnettet.
- ▶ Sikre alle involverte apparater og komponenter mot gjeninnkobling.
- ▶ Når du har åpnet apparatet, må du forsikre deg om at elektrisk ladede komponenter (f.eks. kondensatorer) er utladet ved hjelp av et egnet måleapparat.

Generelt

Trådmateren kobles sammen med strømkilden ved hjelp av en forbindelses-slangepakke.

Koble trådmateren sammen med strømkilden

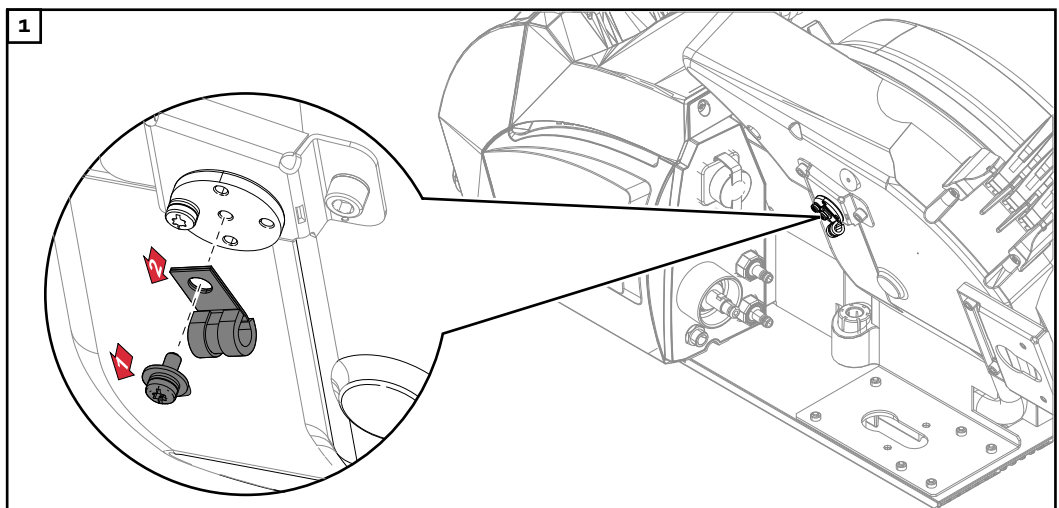
FARE!

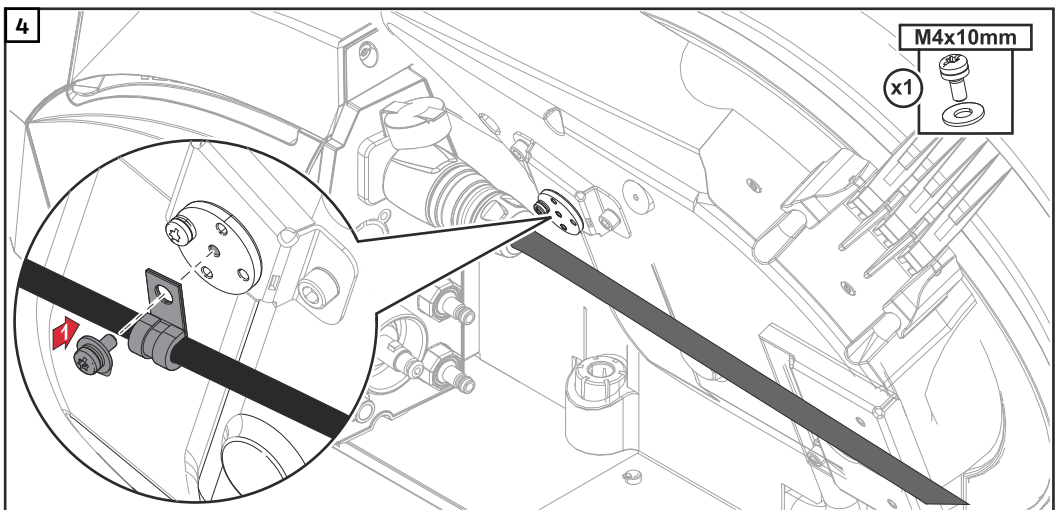
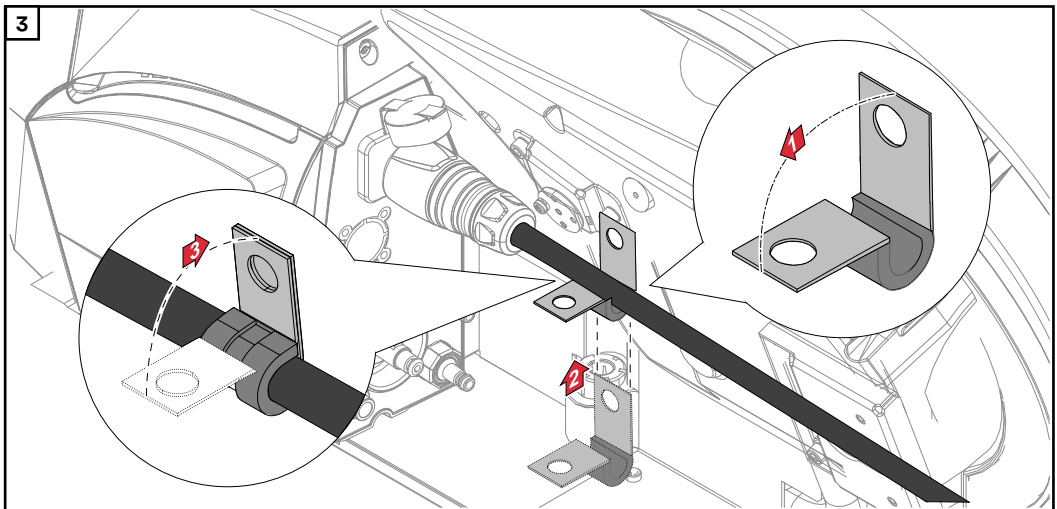
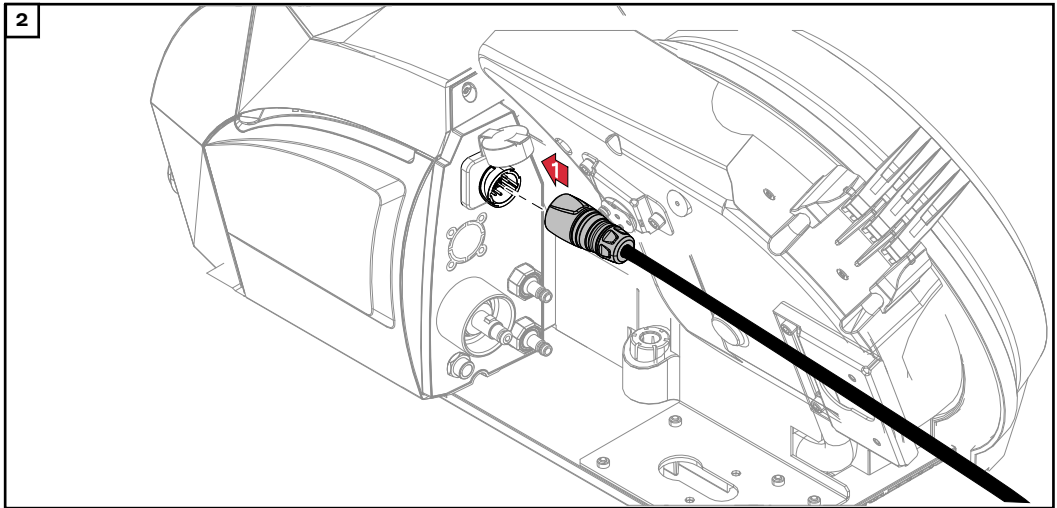
Fare på grunn av elektrisk strøm fra ødelagte systemkomponenter eller feilbe-tjening.

Følgene kan bli alvorlige personskader og materielle skader.

- ▶ Alle kabler, ledninger og slangepakker må alltid være sikkert tilkoblet, uskadd og korrekt isolert.
- ▶ Bruk bare tilstrekkelig dimensjonerte kabler, ledninger og slangepakker.

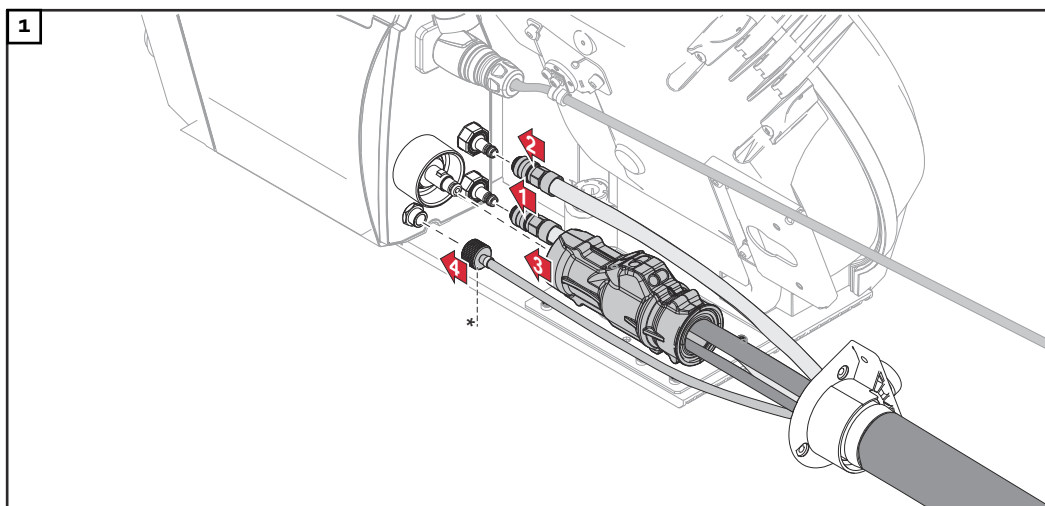
Koble til styreledning



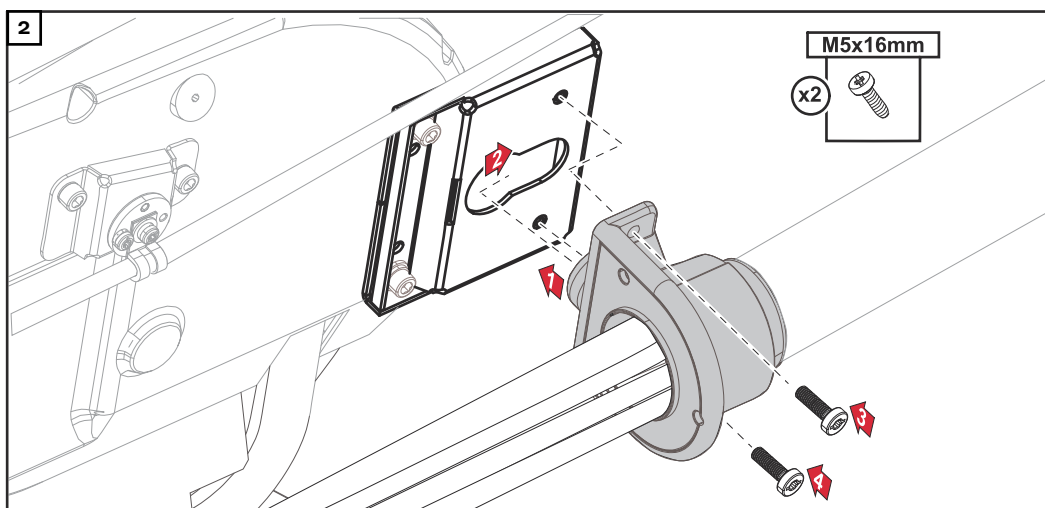


Koble til forbindelsesslangepakke

(kun ved alternativet med OPT/i CWF TMC-sveisepistol)



* Ekstern gasstilførsel (ekstrautstyr)



FORSIKTIG!

Risiko på grunn av skade på forbindelser.

Følgene kan bli materielle skader.

- ▶ Forbindelsesslangepakker med en lengde på 1,2 m (3 ft. 11.24 in.) er ikke konstruert for trekkavlastning.
- ▶ Ved montering må du passe på at kablene danner en løkke innover (mot trådmateren) for å unngå skader.

Koble til trådmaterslange/sveisepistol

Sikkerhet

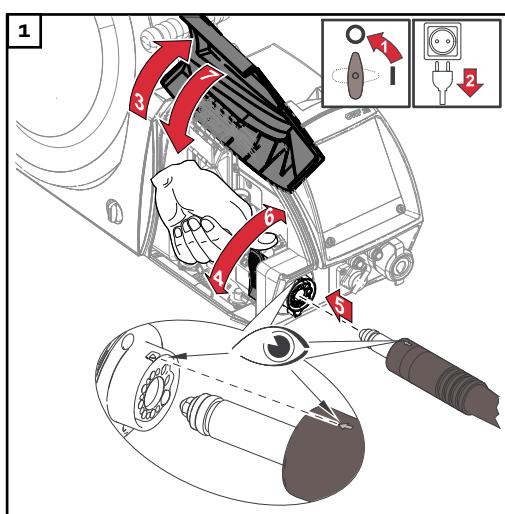
FARE!

Fare på grunn av elektrisk strøm.

Følgene kan bli alvorlige personskader og materielle skader.

- ▶ Før du starter arbeidet, må du slå av alle involverte enheter og komponenter og koble dem fra strømmettet.
- ▶ Sikre alle involverte apparater og komponenter mot gjeninnkobling.
- ▶ Når du har åpnet apparatet, må du forsikre deg om at elektrisk ladede komponenter (f.eks. kondensatorer) er utladet ved hjelp av et egnet måleapparat.

Koble til trådmaterslange



Koble til sveisepistol

Hvis alternativet OPT/i WF TMC er tilgjengelig på trådmateren, kan sveisepistolen kobles direkte til trådmateren.

Hvis alternativet ikke er tilgjengelig, kobles sveisepistolen til strømkilden.

FARE!

Fare på grunn av elektrisk strøm fra ødelagte systemkomponenter eller feilbetjening.

Følgene kan bli alvorlige personskader og materielle skader.

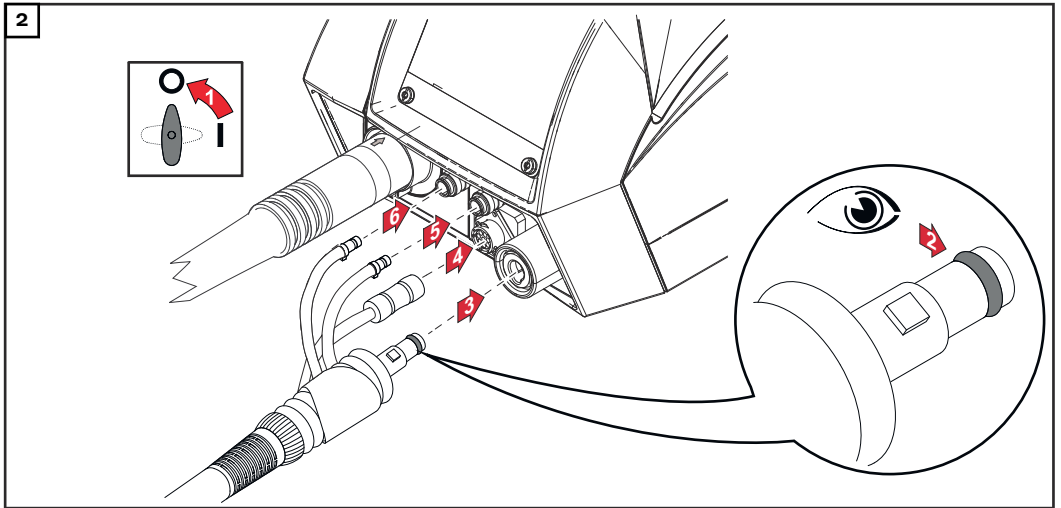
- ▶ Alle kabler, ledninger og slangepakker må alltid være sikkert tilkoblet, uskadd og korrekt isolert.
- ▶ Bruk bare tilstrekkelig dimensjonerte kabler, ledninger og slangepakker.

MERKNAD!

En skadet O-ring på sveisepistolen kan føre til forurensning av beskyttelsesgassen og mangelfull sveisesøm.

- ▶ Forsikre deg alltid om at O-ringene på sveisepistolen er uskadede før hver idriftsetting.

1 Monter sveisepistolen i henhold til bruksanvisningen for sveisepistolen.



Sett i / bytte materull

Sikkerhet

FARE!

Fare på grunn av elektrisk strøm.

Følgene kan bli alvorlige personskader og materielle skader.

- ▶ Før du starter arbeidet, må du slå av alle involverte enheter og komponenter og koble dem fra strømmettet.
- ▶ Sikre alle involverte apparater og komponenter mot gjeninnkobling.
- ▶ Når du har åpnet apparatet, må du forsikre deg om at elektrisk ladede komponenter (f.eks. kondensatorer) er utladet ved hjelp av et egnet måleapparat.

Generelt

Materullene er ikke satt inn i apparatet ved levering.

For å sikre optimal mating av sveisetråden må materullene være tilpasset tråddiameteren og trådlegeringen som skal sveises.

MERKNAD!

Feil dimensjonerte materuller kan føre til dårlige sveiseegenskaper.

- ▶ Bruk bare materuller som tilsvarer sveisetråden.

Du finner en oversikt over tilgjengelige materuller og bruksmulighetene deres i reservedelslisten.

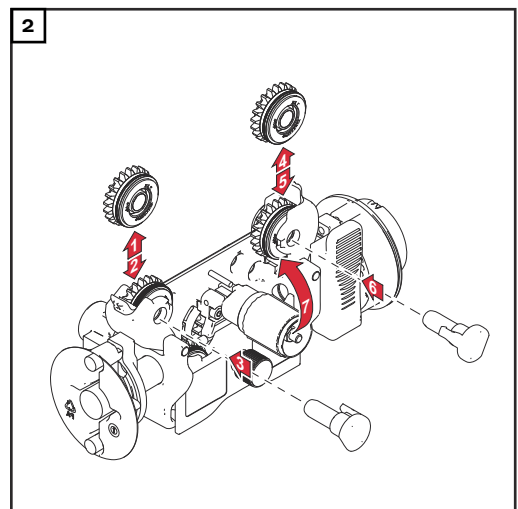
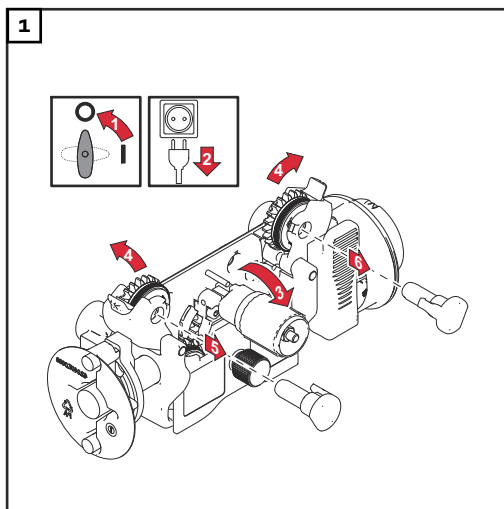
Sette i / bytte materull

FORSIKTIG!

Fare for at materullens holder kan slå opp.

Følgene kan bli skader og alvorlige personskader.

- ▶ Hold fingrene på avstand fra området til høyre og venstre for spennarmen når du låser opp spennarmen.

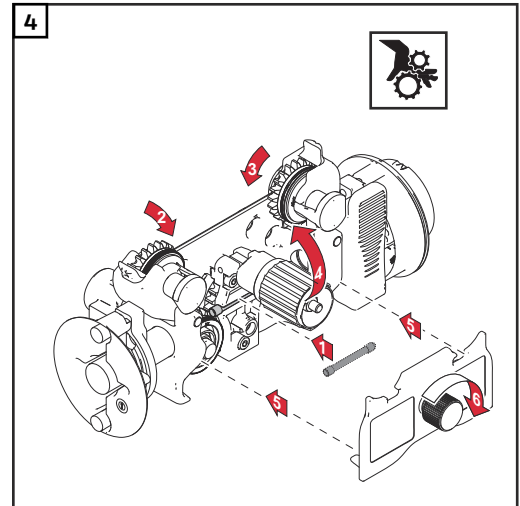
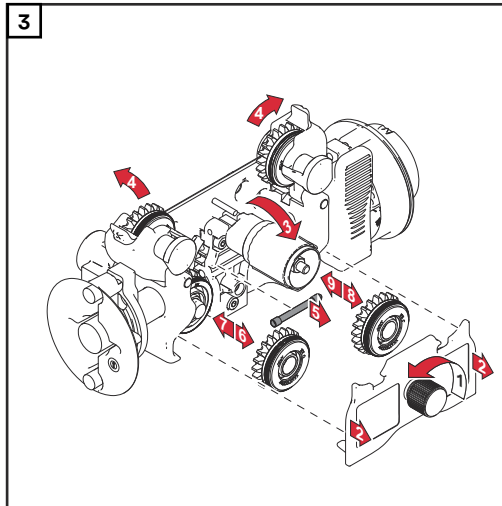


⚠ FORSIKTIG!

Fare på grunn av åpne materuller.

Følgene kan bli skader og alvorlige personskader.

- ▶ Monter alltid beskyttelsesdekselet til 4-ruledriften etter at du har satt inn / byttet materullene.



Sette i trådspole, sette i kurvspole

Sikkerhet

FARE!

Fare på grunn av elektrisk strøm.

Følgene kan bli alvorlige personskader eller dødsfall.

- ▶ Før du starter arbeidet, må du slå av alle involverte enheter og komponenter og koble dem fra strømmettet.
- ▶ Sikre alle involverte apparater og komponenter mot gjeninnkobling.

FORSIKTIG!

Fare på grunn av fjæreffekten i den innspolte sveistråden.

Følgene kan bli skader og alvorlige personskader.

- ▶ Bruk vernebriller
- ▶ Hold godt fast i enden på sveistråden når du setter i trådspole/kurvspole, for å unngå skader hvis sveistråden smekker tilbake.

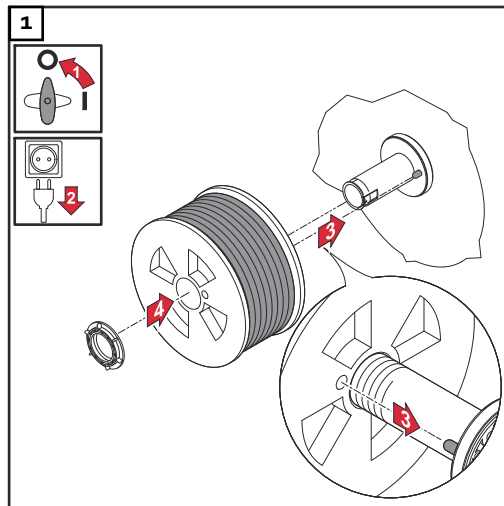
FORSIKTIG!

Fare på grunn av fallende trådspole/kurvspole.

Følgene kan bli personskader og materielle skader.

- ▶ Forsikre deg om at trådspole/kurvspole og kurvspoleadapter alltid sitter fast på trådspolefestet.
- ▶ Fest alltid trådspolen/kurvspolen og kurvspoleadapteren med de medfølgende sikringselementene.

Sette inn trådspole D300

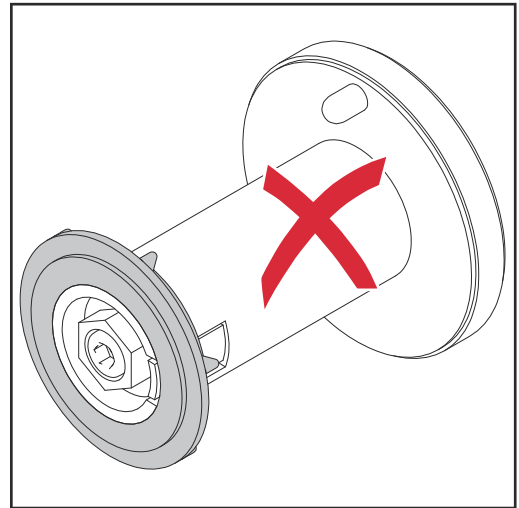
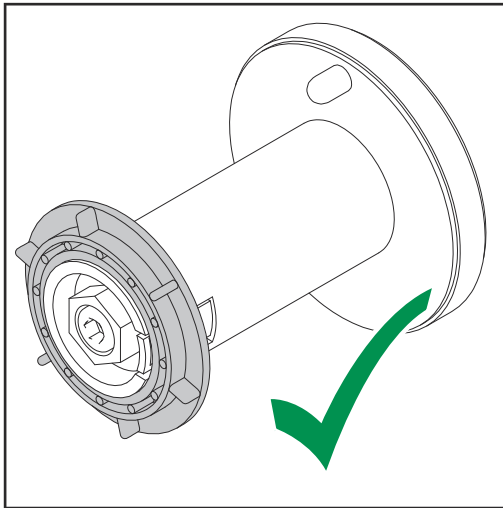


FARE!

Fare på grunn av fallende trådspole hvis sikringsringen er satt i feil vei.

Følgene kan bli alvorlige personskader og materielle skader.

- ▶ Sikringsringen må alltid settes på som vist nedenfor.



Sette inn kurvspole D300

FARE!

Fare for at kurvspolen faller ned på grunn av manglende kurvspoleadapter.

Følgene kan bli alvorlige personskader og materielle skader.

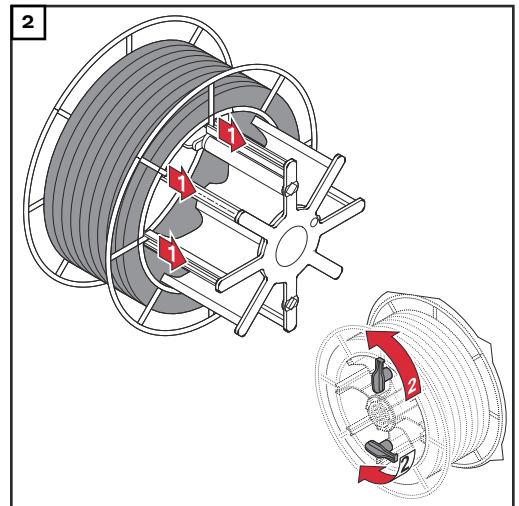
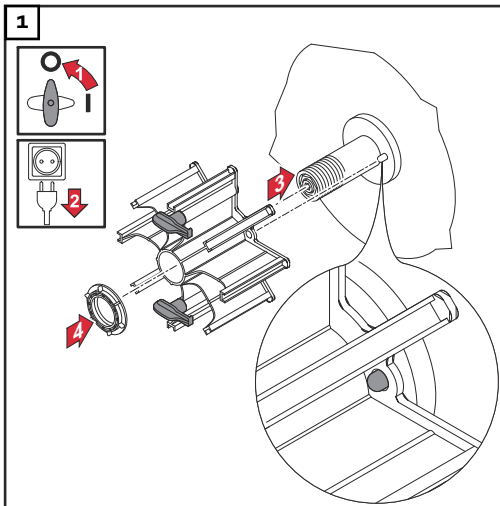
- Bruk bare kurvspoleadapteren som fulgte med apparatet når du arbeider med kurvspoler!

FARE!

Fare på grunn av fallende kurvspole.

Følgene kan bli alvorlige personskader og materielle skader.

- Fest kurvspolen slik på den medfølgende kurvspoleadapteren at stegene på kurvspolen ligger innenfor føringsnotene på kurvspoleadapteren.

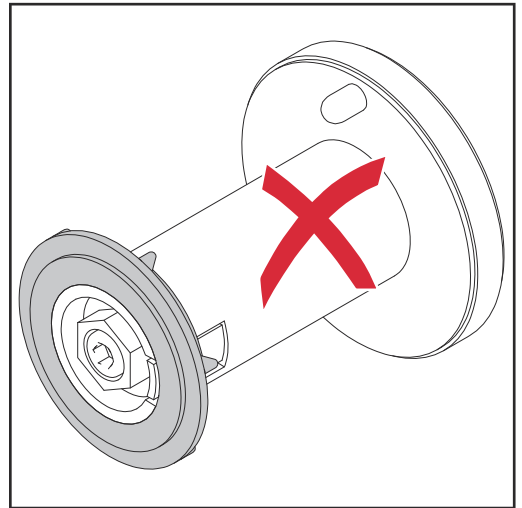
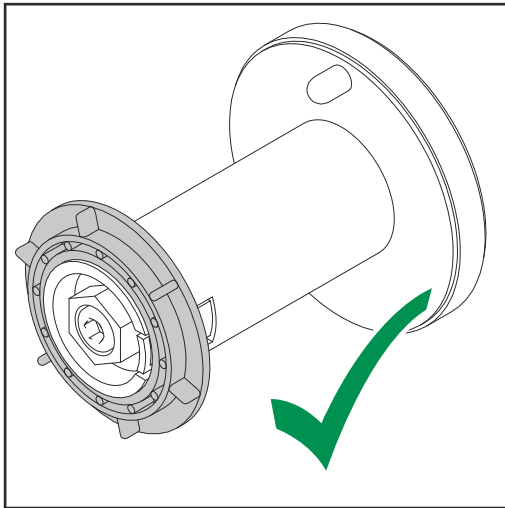


FARE!

Fare på grunn av fallende kurvspole hvis sikringsringen er satt i feil vei.

Følgene kan bli alvorlige personskader og materielle skader.

- Sikringsringen må alltid settes på som vist nedenfor.



Træ inn sveistråd

Træ inn sveistråd

FORSIKTIG!

Fare på grunn av skarpe kanter på sveistrådden.

Følgene kan bli personskader og materielle skader.

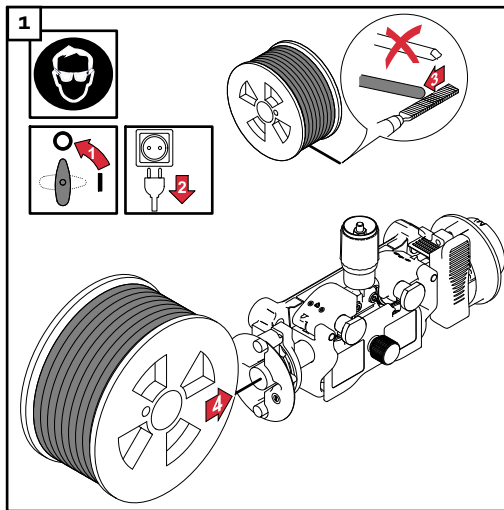
- ▶ Avgrad enden på sveistråden før innføring.

FORSIKTIG!

Fare på grunn av fjæreffekten i den innspolte sveistråden.

Følgene kan bli personskader og materielle skader.

- ▶ Bruk vernebriller
- ▶ Hold godt fast i enden på sveistråden når du skyver sveistråden inn i 4-rolledriften for å unngå skader hvis sveistråden smekker tilbake.



MERKNAD!

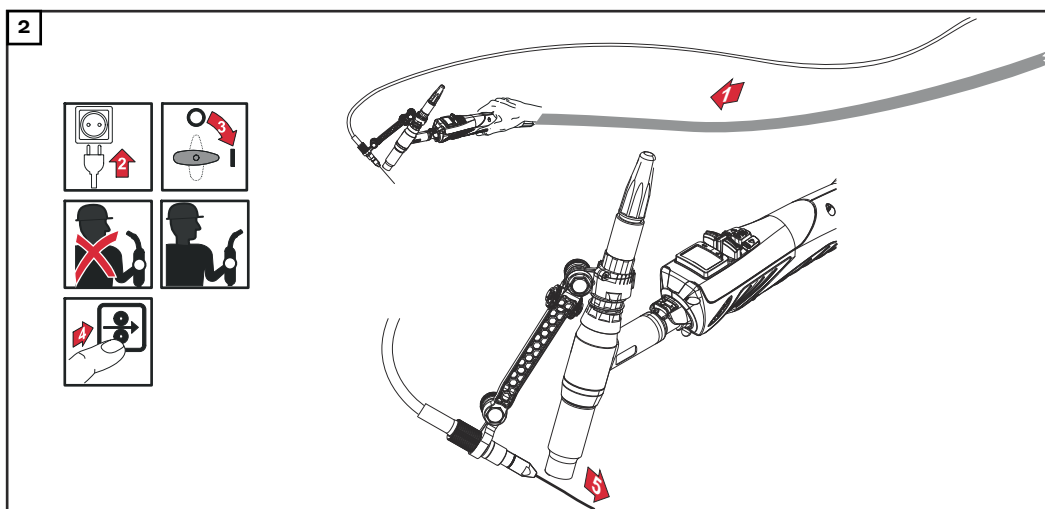
Lengden på trådmaterslangen skal ved aktiv trådbevegelse (funksjonen Active Wire) være maks. 4 m / 13 feet 1,48 inch.

FARE!

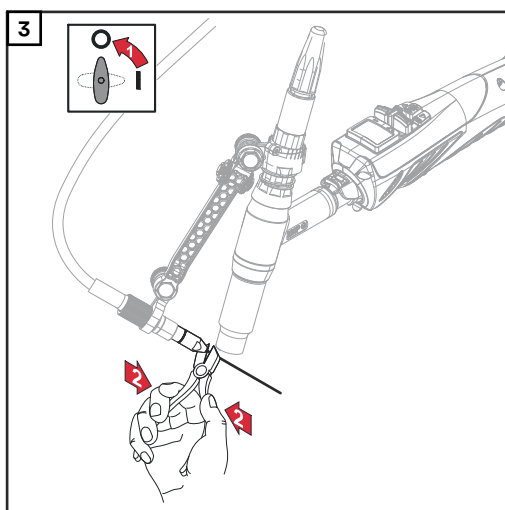
Fare på grunn av utstikkende sveistråd.

Følgene kan bli alvorlige personskader og materielle skader.

- ▶ Hold sveispistolen slik at sveispistolspissen peker bort fra ansikt og kropp.
- ▶ Bruk vernebriller
- ▶ Ikke rett sveispistolen mot personer.



Trø inn sveistråd



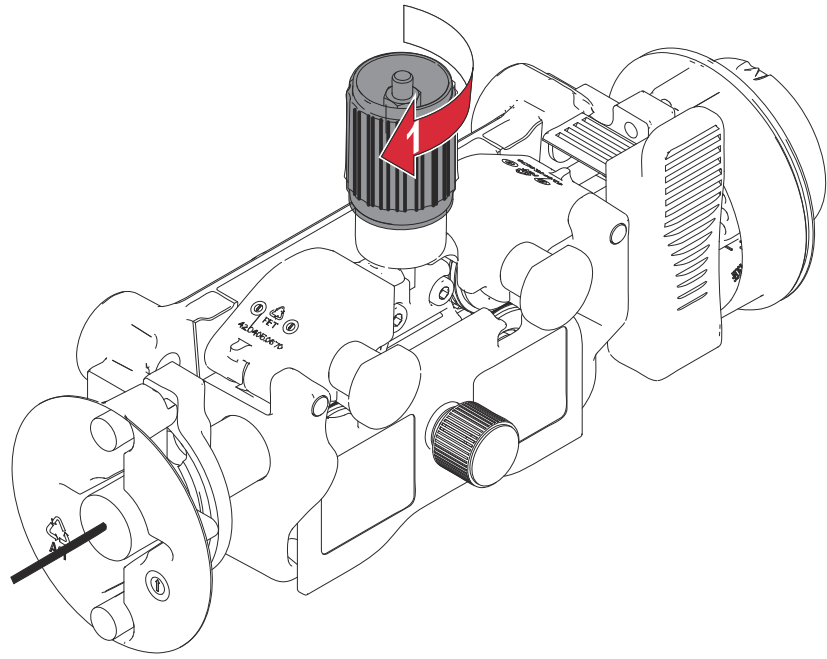
Stille inn arbeidstrykk

MERKNAD!

Et for høyt arbeidstrykk kan føre til materielle skader og dårlige sveiseegenskaper.

- ▶ Still inn arbeidstrykket slik at sveistråden ikke blir deformert, men sikrer en problemfri trådtransport.
- ▶ Standardverdier for arbeidstrykk i henhold til påskriften på det røde beskyttelsesdekselet.

1



Stille inn bremse

Generelt

MERKNAD!

Hvis bremsen fortsetter å bevege seg, kan det føre til materielle skader.

- ▶ Når du slipper brennertasten / tasten tråddinnspoling, skal trådspolen ikke fortsette.
- ▶ I så fall må bremsen etterjusteres.

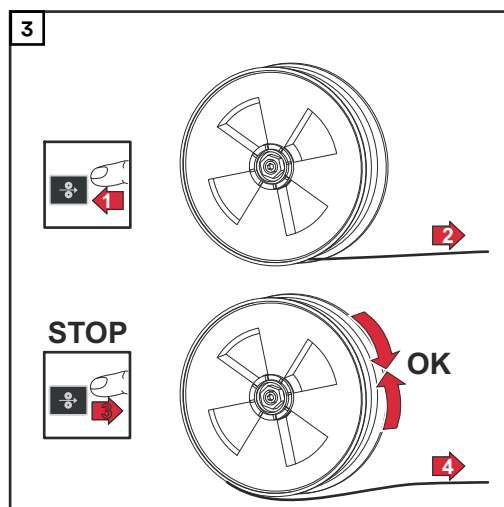
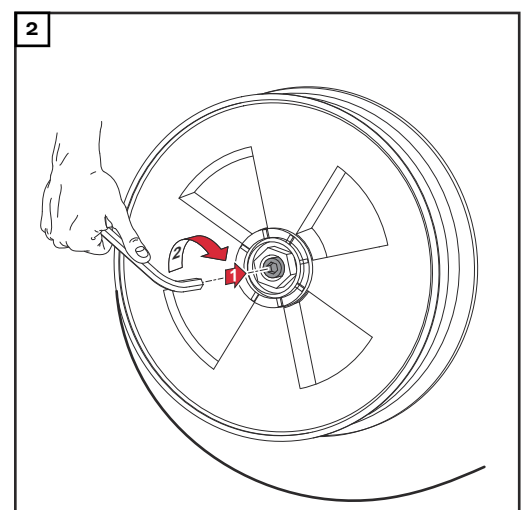
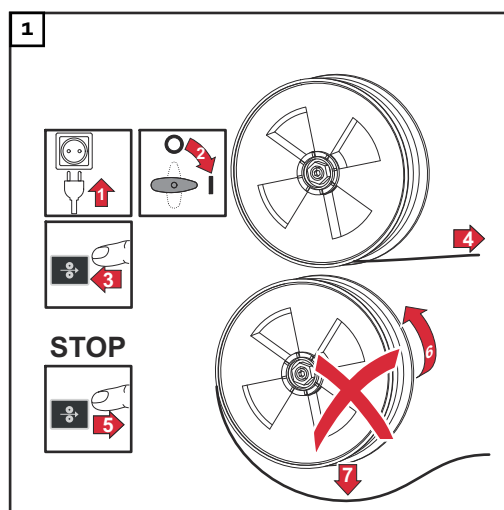
Stille inn bremsen

FARE!

Fare på grunn av utstikkende sveisetråd.

Følgene kan bli alvorlige personskader og materielle skader.

- ▶ Hold sveisepistolen slik at sveisepistolspissen peker bort fra ansikt og kropp.
- ▶ Bruk vernebriller
- ▶ Ikke rett sveisepistolen mot personer.



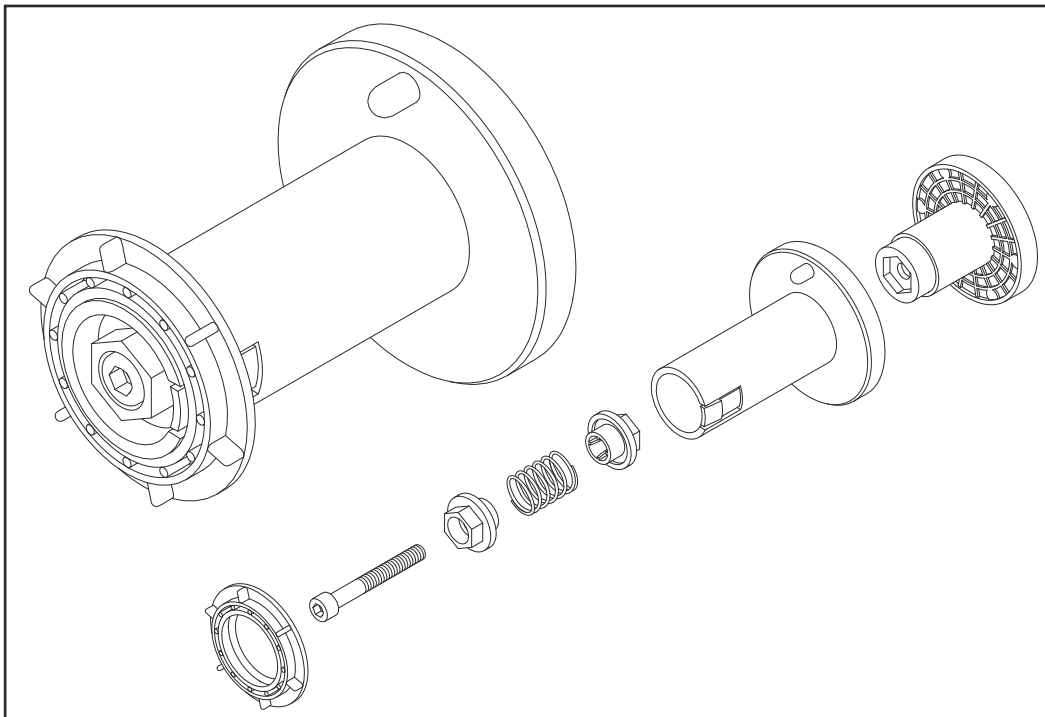
Bremsens oppbygging

FORSIKTIG!

Fare på grunn av mangelfull montering.

Følgene kan bli personskader og materielle skader.

- ▶ Ta ikke bremsen fra hverandre.
- ▶ Vedlikehold og servicearbeid på bremsen skal kun utføres av opplært fagpersonale.



Bremsen fås bare komplett.

Bildet av bremsen nedenfor er bare ment til informasjon!

Idriftsetting

Sikkerhet



Fare på grunn av feilbetjening og mangelfullt utført arbeid.

Følgene kan bli alvorlige personskader og materielle skader.

- ▶ Alt arbeid og alle funksjonene som er beskrevet i dette dokumentet, skal utelukkende utføres av teknisk opplært fagpersonale.
 - ▶ Les og forstå dette dokumentet fullstendig.
 - ▶ Les og forstå alle sikkerhetsforskrifter og all brukerdokumentasjon til dette apparatet og alle systemkomponentene.
-

Forutsetninger

Følgende forutsetninger må være oppfylt før trådmateren tas i bruk:

- Trådmateren er koblet sammen med strømkilden ved hjelp av en forbindelsesslangepakke.
- Sveisepistolen er koblet til trådmateren.
- Materullene er satt inn i trådmateren.
- Trådspole eller kurvspole med kurvspoleadapter er satt inn i trådmateren.
- Sveisetråden er spolt inn.
- Arbeidstrykket til materullene er stilt inn.
- Det røde beskyttelsesdekselet er montert på tråddriften.
- Bremsen er stilt inn.
- Alle deksler er lukket, alle sidedeler er montert, alle beskyttelsesinnretninger er intakt og plassert på sine bestemte plasser.

Strømkilden må være stilt inn på TIG-kaldtråd under sveiseprosessen.

Idriftsetting

Ved manuell sveising tas trådmateren i bruk ved at man trykker på pistolbryteren, og ved automatisk sveising startes den med et aktivt signal for sveisestart.

Følgende prosesser og parametere er tilgjengelige på strømkilden for betjening av trådmateren:

- TIG DynamicWire
 - Trådmaterinnstilling
(Prosessparameter / Generelt TIG/MMA/CEL / Trådmaterinnstilling)
-

TIG DynamicWire

Ved TIG DynamicWire måles spenningen mellom arbeidsemne og sveisetråd, slik at trådmatingen kan reguleres aktivt. Trådhastigheten tilpasser seg automatisk etter strømstyrke, lysbuelengde, sømtype eller fugen som skal bearbeides.

TIG DynamicWire fungerer i synergic-drift. Strøm og trådmating trenger ikke stilles inn separat.

Trådhastigheten kan optimeres i prosessparameteren "trådmaterkorrektur".

Sveisepakken TIG DynamicWire gir tilgang til karakteristikk for de vanligste tilsmatsmaterialene.

Trådmater innstilling

Trådmatingskorrigerering

For fininnstilling av trådhastigheten ved TIG DynamicWire

Korrigeringsverdien angir hvor raskt sveistråden senkes i smeltebadet etter en kortslutning.

-10–+10

Fabrikkinnstilling: 0

-10 = langsom senking, +10 = rask senking

Trådmater 1

Nominell verdi for trådhastigheten

av / 0,1–50,0 m/min

Fabrikkinnstilling: 5 m/min

Trådmater 2

Trådhastighet 2

0–100 % (fra trådmater 1)

Fabrikkinnstilling: 50 %

Hvis det stilles inn en verdi for setup-parameterne "Trådmater 2" og "Pulsfrekvens", bytter trådhastigheten mellom trådmater 1 og trådmater 2 synkront til pulsfrekvensen til sveisestrømmen.

Hovedstrøm

Sveisestrøm I_1

iWave 300i DC, iWave 300i AC/DC: 3–300 A

iWave 400i DC, iWave 400i AC/DC: 3–400 A

iWave 500i DC, iWave 500i AC/DC: 3–500 A

Fabrikkinnstilling: -

Pulsfrekvens

av / 0,20–5000 Hz, 5000–10000 Hz

Fabrikkinnstilling: av

Oppstartsforsinkelse tråd

Forsinker sveistrådmatingen i starten av hovedstrømfasen

av / 0,1–9,9 s

Fabrikkinnstilling: 5,0 s

Slutforsinkelse tråd

Forsinker sveistrådmatingen på slutten av hovedstrømfasen

av / 0,1–9,9 s

Fabrikkinnstilling: 5,0 s

Trådtilbaketrekking slutt

Lengden sveistråden skal trekkes tilbake etter sveiseslutt

av / 1–50 mm

Fabrikkinnstilling: 3 mm

Trådposisjon start

Hvor langt sveistråden er fra arbeidsemnet før sveisestart

av / 1–50 mm
Fabrikinnstilling: 3 mm

Trådtræingshastighet

0,5–100,0 m/min
Fabrikinnstilling: 5,0 m/min

Feildiagnose, feilutbedring

Sikkerhet

FARE!

Fare på grunn av feilbetjening og mangelfullt utført arbeid.

Følgene kan bli alvorlige personskader og materielle skader.

- ▶ Alt arbeid og alle funksjonene som er beskrevet i dette dokumentet, skal utelukkende utføres av teknisk opplært fagpersonale.
 - ▶ Les og forstå dette dokumentet fullstendig.
 - ▶ Les og forstå alle sikkerhetsforskrifter og all brukerdokumentasjon til dette apparatet og alle systemkomponentene.
-

FARE!

Fare på grunn av elektrisk strøm.

Følgene kan bli alvorlige personskader og materielle skader.

- ▶ Før du starter arbeidet, må du slå av alle involverte enheter og komponenter og koble dem fra strømmettet.
 - ▶ Sikre alle involverte apparater og komponenter mot gjeninnkobling.
 - ▶ Når du har åpnet apparatet, må du forsikre deg om at elektrisk ladede komponenter (f.eks. kondensatorer) er utladet ved hjelp av et egnet måleapparat.
-

FARE!

Fare på grunn av varme systemkomponenter og/eller driftsmidler.

Følgene kan bli alvorlige forbrenninger og skålding.

- ▶ Før du starter arbeidet, må alle varme systemkomponenter og/eller driftsmidler avkjøles til +25 °C / +77 °F (eksempelvis kjølemiddel, vannkjølte systemkomponenter, motoren til trådmateren osv.).
 - ▶ Bruk egnet verneutstyr (eksempelvis varmebestandige vernehansker, vernebriller osv.) hvis avkjøling ikke er mulig.
-

Feildiagnose, feilutbedring

Noter serienummeret og konfigurasjon av apparatet, samt send en detaljert feilbeskrivelse til kundeservice hvis

- det oppstår feil som ikke står oppført nedenfor
- de oppførte utbedringstiltakene ikke hjelper

Sveiseapparatet er uten funksjon

Nettbryteren er slått på, indikasjonene lyser ikke.

Årsak: Brudd på strømledningen, strømpluggen er ikke satt i.

Utbedring: Kontroller strømledningen, sett eventuelt i strømpluggen.

Årsak: Stikkkontakten eller strømpluggen er defekt.

Utbedring: Bytt defekte deler.

Årsak: Nettsikring

Utbedring: Bytt nettsikringen.

Årsak: Kortslutning på 24 V forsyningen til SpeedNet-tilkoblingen eller ekstern sensor.

Utbedring: Plugg ut tilkoblede komponenter.

Ingen funksjon etter at man har trykket på pistolbryteren

Strømbryteren til sveiseapparatet er slått på, indikatorer lyser

Årsak: Kun på sveisepistoler med ekstern styreplugg: Styreplugg er ikke satt i

Utbedring: Sett inn styrepluggen

Årsak: Sveisepistol eller sveisepistol-styreledning er defekt

Utbedring: Bytt sveisepistol

Ingen sveisestrøm

Strømbryteren til sveiseapparatet er slått på, visningene lyser

Årsak: Jordtilkoblingen er feil.

Utbedring: Kontroller polariteten på jordtilkobling.

Årsak: Strømledningen i sveisepistolen er brutt.

Utbedring: Bytt sveisepistol

Ingen beskyttelsesgass.

Alle andre funksjoner er tilgjengelige.

Årsak: Gassflasken er tom.

Utbedring: Bytt gassflasken.

Årsak: Trykkreduksjonsventilen er defekt.

Utbedring: Bytt trykkreduksjonsventilen.

Årsak: Gaslange er ikke montert eller skadet.

Utbedring: Monter eller bytt gaslangen.

Årsak: Sveisepistolen er defekt.

Utbedring: Bytt sveisepistolen.

Årsak: Gass-magnetventilen er defekt.

Utbedring: Ta kontakt med kundeservice.

Tråd hastigheten er uregelmessig

Årsak: Bremsen er for kraftig innstilt

Utbedring: Løsne bremsen

Årsak: Trådlederen i sveisepistolen er defekt

Utbedring: Kontroller trådlederen for brudd, smuss osv, og bytt den om nødvendig

Årsak: Materullene egner seg ikke til sveisetråden som brukes

Utbedring: Bruk passende materuller

Årsak: Feil arbeidstrykk på materullene

Utbedring: Optimer arbeidstrykket

Problemer med trådmatingen.

Ved bruk med lange slangepakker

Årsak: Slangepakken er ikke fagmessig lagt.

Utbedring: Legg slangepakken så rett som mulig, unngå små bøyeradiuser.

Sveisepistolen blir svært varm

Årsak: Sveisepistolen er for svakt dimensjonert.

Utbedring: Ta hensyn til innkoblingsvarighet og belastningsgrenser

Årsak: Kun ved vannkjølte anlegg: For lav kjølemiddelgjennomstrømning

Utbedring: Kontroller kjølemiddelnivå, kjølemiddelgjennomstrømning, kjølemiddelforurensning osv. Du finner nærmere informasjon i bruksanvisningen til kjøleapparatet.

Dårlige sveiseegenskaper

Årsak: Feil sveiseparametre

Utbedring: Kontroller innstillingene

Årsak: Dårlig jordforbindelse

Utbedring: Opprett god kontakt til arbeidsemnet

Årsak: Ingen eller for lite beskyttelsesgass

Utbedring: Kontroller trykkregulator, gasslange, gassmagnetventil, sveisepistoltilkobling for beskyttelsesgass osv.

Årsak: Sveisepistolen er ikke tett

Utbedring: Bytt sveisepistolen

Årsak: Feil trådlegering eller feil trådspolediameter

Utbedring: Kontroller sveisetråden som er lagt i

Årsak: Feil trådlegering eller feil trådspolediameter

Utbedring: Kontroller grunnmaterialets sveisbarhet

Årsak: Beskyttelsesgassen er ikke egnet for trådlegeringen

Utbedring: Bruk riktig beskyttelsesgass

Pleie, vedlikehold og avhending

Generelt

Under normale driftsbetingelser trenger apparatet minimalt med pleie og vedlikehold. Det er likevel viktig å ta hensyn til enkelte punkter for å sikre at sveisesystemet er klart til bruk i mange år.

Sikkerhet

FARE!

Fare på grunn av feilbetjening og mangelfullt utført arbeid.

Følgene kan bli alvorlige personskader og materielle skader.

- ▶ Alt arbeid og alle funksjonene som er beskrevet i dette dokumentet, skal utelukkende utføres av teknisk opplært fagpersonale.
 - ▶ Les og forstå dette dokumentet fullstendig.
 - ▶ Les og forstå alle sikkerhetsforskrifter og all brukerdokumentasjon til dette apparatet og alle systemkomponentene.
-

FARE!

Fare på grunn av elektrisk strøm.

Følgene kan bli alvorlige personskader og materielle skader.

- ▶ Før du starter arbeidet, må du slå av alle involverte enheter og komponenter og koble dem fra strømmettet.
 - ▶ Sikre alle involverte apparater og komponenter mot gjeninnkobling.
 - ▶ Når du har åpnet apparatet, må du forsikre deg om at elektrisk ladede komponenter (f.eks. kondensatorer) er utladet ved hjelp av et egnet måleapparat.
-

FARE!

Fare på grunn av varme systemkomponenter og/eller driftsmidler.

Følgene kan bli alvorlige forbrenninger og skålding.

- ▶ Før du starter arbeidet, må alle varme systemkomponenter og/eller driftsmidler avkjøles til +25 °C / +77 °F (eksempelvis kjølemiddel, vannkjølte systemkomponenter, motoren til trådmateren osv.).
 - ▶ Bruk egnet verneutstyr (eksempelvis varmebestandige vernehansker, vernebriller osv.) hvis avkjøling ikke er mulig.
-

Ved hver bruk

- Kontroller alle slangepakker og jordforbindelser for skader. Bytt skadde komponenter.
 - Kontroller materuller og trådmaterkjerner for skader. Bytt skadde komponenter.
 - Kontroller arbeidstrykket på materullene og still inn om nødvendig.
-

Hvert halvår

FORSIKTIG!

Fare ved trykkluft på liten avstand.

Elektroniske komponenter kan bli skadet.

- ▶ Blås ikke på elektroniske komponenter på kort avstand.
-

- Åpne deksler, demonter apparat-sidedeler og blås apparatets indre rent med tørr, redusert trykkluft. Etter rengjøring må apparatet settes i original stand igjen.
-

Avhending

Avhending skal foregå i henhold til avsnittet med samme tittel i kapittel "Sikkerhetsforskrifter".

Tekniske data

CWF 25i	Tilførselsspenning	24 V DC / 60 V DC
	Strømopptak	0,5 A / 1,2 A
	Tråd hastighet	0,1–25 m/min 3,94 - 984,25 ipm
	Tråddrift	4-rulledrift
	Tråddiameter	0,8–1,6 mm 0,03 - 0,06 in.
	Trådspolediameter	maks. 300 mm maks. 11.81 in.
	Trådspolevekt	maks. 19 kg maks. 41,89 lb.
	Maksimalt trykk beskyttelsesgass	7 bar 101.53 psi
	Kjølemiddel	Original Fronius
	Maksimalt trykk kjølemiddel	5 bar 72.53 psi
	Beskyttelsesklasse	IP 23
	Kontrolltegn	S / CE / CSA
	Mål l x b x h	658 x 282 x 362 mm 25.91 x 11.10 x 14.25 in.
	Vekt (uten ekstrautstyr)	12,6 kg 27,78 lb.

**Forbindelses-
slangepakke,
vannkjølt - HP
70i CWF
CON /W**

DC-sveisestrøm ved 10 min / 40°C (104°F)	40 % ED ¹⁾ / 400 A 60 % ED ¹⁾ / 365 A 100 % ED ¹⁾ / 320 A
AC-sveisestrøm ved 10 min / 40°C (104°F)	40 % ED ¹⁾ / 400 A 60 % ED ¹⁾ / 365 A 100 % ED ¹⁾ / 320 A
Beskyttelsesgass (standard EN 439)	Argon
Lengde	2,0 / 5,0 / 10,0 m 6 feet 6,74 inch / 16 feet 4,85 inch / 32 feet 9,70 inch
Minste kjølemiddelgjennomstrømning Q_{min}	1 l/min 0,26 gal. (US) / min
Minste kjølemiddeltrykk p_{min}	3 bar 43 psi
Maks. kjølemiddeltrykk p_{max}	5,5 bar 79 psi
Maks. tillatt tomgangsspenning (U_0)	113 V
Maks. tillatt tennspenning (U_P)	10 kV

1) IV = innkoblingsvarighet



Fronius International GmbH

Froniusstraße 1
4643 Pettenbach
Austria
contact@fronius.com
www.fronius.com

At www.fronius.com/contact you will find the contact details
of all Fronius subsidiaries and Sales & Service Partners.