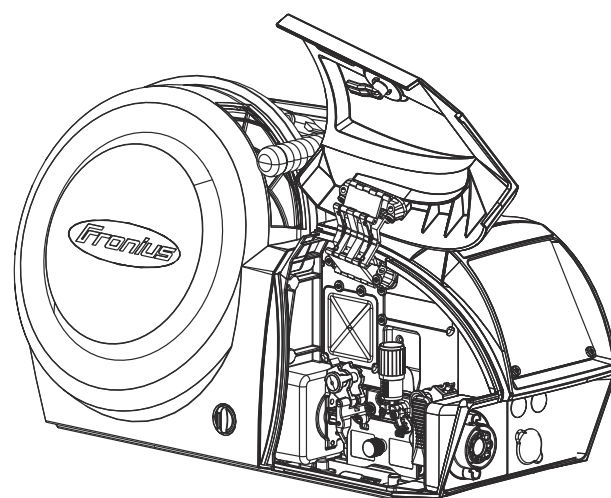


# Operating Instructions

CWF 25i



**RU** | Руководство по эксплуатации





# Оглавление

Правила техники безопасности.....	5
Разъяснение инструкций по технике безопасности.....	5
Общие сведения.....	5
Надлежащее использование.....	6
Окружающие условия.....	6
Обязанности владельца.....	7
Обязанности персонала.....	7
Подключение к сети.....	7
Защита себя и других лиц.....	7
Данные об уровнях шума.....	8
Опасность отравления вредными газами и парами.....	8
Опасность разлетания искр.....	9
Угрозы, связанные с сетевым и сварочным током.....	10
Блуждающие сварочные токи.....	11
Классификация устройств по электромагнитной совместимости.....	11
Меры по предотвращению электромагнитных помех.....	11
Меры по предотвращению электромагнитного излучения.....	12
Источники повышенной опасности.....	12
Требования к защитному газу.....	14
Опасность при использовании баллонов с защитным газом.....	14
Опасность утечки защитного газа.....	15
Меры безопасности на месте установки и при транспортировке.....	15
Меры безопасности при нормальной эксплуатации.....	16
Ввод в эксплуатацию, техническое обслуживание и наладка.....	16
Проверка на безопасность.....	17
Утилизация.....	17
Маркировка безопасности.....	17
Резервное копирование.....	18
Авторское право.....	18
Общие сведения.....	19
Концепция аппарата.....	19
Область применения.....	19
Предупреждающие надписи на устройстве.....	19
Элементы управления, разъемы и механические компоненты.....	21
Безопасность.....	21
Вид спереди и сзади.....	21
Вид слева, вид снизу.....	23
Перед установкой и вводом в эксплуатацию.....	25
Безопасность.....	25
Надлежащее использование.....	25
Инструкции по монтажу.....	25
Установка механизма подачи проволоки на крепежном приспособлении.....	26
Безопасность.....	26
Установка механизма подачи проволоки на держателе поворотного стрелня.....	26
Соединение устройства подачи проволоки с источником тока.....	27
Безопасность.....	27
Общие сведения.....	27
Подключение механизма подачи проволоки к источнику тока.....	27
Подключение шланга для подачи проволоки и сварочной горелки.....	30
Безопасность.....	30
Подключение шланга для подачи проволоки.....	30
Подключение сварочной горелки.....	30
Установка и замена подающих роликов.....	32
Безопасность.....	32
Общие сведения.....	32
Установка/замена подающих роликов.....	32
Установка катушки с проволокой, установка корзиночной катушки.....	34
Безопасность.....	34
Установка катушки с проволокой D300.....	34
Установка корзиночной катушки D300.....	35

Заправка сварочной проволоки.....	37
Заправка сварочной проволоки.....	37
Регулировка прижимного усилия .....	38
Регулировка тормоза.....	40
Общие сведения .....	40
Регулировка тормоза.....	40
Устройство тормоза .....	41
Ввод в эксплуатацию .....	42
Безопасность.....	42
Требования.....	42
Ввод в эксплуатацию .....	42
TIG DynamicWire .....	42
Настройки скорости подачи проволоки.....	43
Диагностика и устранение ошибок .....	45
Безопасность.....	45
Диагностика и устранение ошибок .....	45
Уход, техническое обслуживание и утилизация .....	49
Общие сведения .....	49
Безопасность.....	49
При каждом запуске.....	49
Каждые 6 месяцев.....	50
Утилизация.....	50
Технические характеристики .....	51
CWF 25i.....	51
Соединительный шланговый пакет с жидкостным охлаждением — HP 70i CWF CON /W....	52

# Правила техники безопасности

## Разъяснение инструкций по технике безопасности

### ПРЕДУПРЕЖДЕНИЕ!

Указывает на непосредственную опасность.

- ▶ Если ее не предотвратить, возможны несчастные случаи с серьезными последствиями вплоть до смертельного исхода.

### ОПАСНОСТЬ!

Указывает на потенциально опасную ситуацию.

- ▶ Если ее не предотвратить, возможны несчастные случаи с серьезными последствиями вплоть до смертельного исхода.

### ОСТОРОЖНО!

Указывает на ситуацию, сопровождающуюся риском повреждения имущества или травмирования персонала.

- ▶ Если опасность не предотвратить, возможно получение легких травм и/или незначительное повреждение имущества.

### УКАЗАНИЕ!

Указывает на риск получения дефектных изделий и повреждения оборудования.

## Общие сведения

Данное устройство изготовлено с использованием современных технологий и с учетом общепризнанных требований техники безопасности. Однако при неправильном или халатном использовании устройства возможно возникновение опасных ситуаций:

- угрожающих здоровью и жизни оператора или третьих лиц;
- ведущих к повреждению устройства и других материальных ценностей владельца;
- мешающих эффективному использованию устройства.

Все лица, участвующие в вводе в эксплуатацию, эксплуатации и техническом обслуживании устройства, должны:

- иметь соответствующую квалификацию;
- обладать знаниями в области сварки;
- полностью прочитать данное руководство по эксплуатации и точно его соблюдать.

Это руководство по эксплуатации должно постоянно храниться в месте эксплуатации устройства. Кроме инструкций, приведенных в данном руководстве по эксплуатации, также должны соблюдаться общие и местные правила предотвращения несчастных случаев и предписания в области защиты окружающей среды.

Все приведенные на устройстве указания, относящиеся к технике безопасности, и предупреждения необходимо:

- поддерживать в легко читаемом состоянии;
- не повреждать;
- не удалять;
- не закрывать, не клеить и не закрашивать.

---

Расположение инструкций по технике безопасности и предупреждений об опасности на устройстве описано в разделе «Общие сведения» руководства по эксплуатации Вашего устройства.  
Неисправности, которые могут снизить уровень безопасности, следует устранить до включения устройства.

**Это необходимо для Вашей безопасности!**

---

**Надлежащее использование**

Данное устройство предназначено для использования только по назначению.

---

Устройство предназначено исключительно для метода сварки, указанного на заводской табличке.

Иное использование или использование, выходящее за рамки предусмотренного в руководстве по эксплуатации, является использованием не по назначению. Производитель не несет ответственности за повреждения, возникающие в результате таких нарушений.

---

Для использования по назначению также необходимо:

- внимательное прочтение и соблюдение всех указаний, приведенных в руководстве по эксплуатации;
  - внимательное прочтение и соблюдение всех указаний по технике безопасности и предупреждений об опасности;
  - регулярное проведение инспектирования и работ по техническому обслуживанию.
- 

Запрещается использовать устройство в следующих целях:

- размораживание труб;
  - зарядка батарей/аккумуляторных батарей;
  - запуск двигателей.
- 

Устройство предназначено для применения в промышленности и на небольших предприятиях. Производитель не несет ответственности за убытки, которые могут возникнуть в случае применения устройства в жилых помещениях.

---

Производитель также не несет ответственности за неудовлетворительные или некачественные результаты работы.

---

**Окружающие условия**

Использование или хранение устройства с несоблюдением приведенных выше требований расценивается как использование не по назначению. Производитель не несет ответственности за повреждения, возникающие в результате таких нарушений.

---

Диапазон допустимых температур окружающего воздуха:

- во время эксплуатации: от -10 °C до +40 °C (от 14 °F до 104 °F);
  - при транспортировке и хранении: от -20°C до +55°C (от -4°F до 131°F).
- 

Относительная влажность воздуха:

- до 50 % при температуре 40 °C (104 °F).
  - до 90 % при температуре 20 °C (68 °F).
- 

Окружающий воздух: не содержит пыли, кислот, коррозионных газов или субстанций и т. д.

Высота над уровнем моря: до 2000 м (6561 ft. 8,16 in.).

---

---

## Обязанности владельца

Владелец обязуется допускать к работе с устройством только лиц, которые:

- ознакомлены с основными предписаниями в области безопасности труда и предотвращения несчастных случаев, а также проинструктированы по вопросам обращения с устройством;
- ознакомлены с положениями данного Руководства по эксплуатации, и в частности главы «Правила техники безопасности», поняли их и подтвердили собственноручной подписью готовность их соблюдать;
- имеют образование, соответствующее характеру предполагаемых работ.

---

Через регулярные промежутки времени проверяйте соблюдение персоналом правил техники безопасности на рабочем месте.

---

## Обязанности персонала

Все лица, привлекающиеся к работе с устройством, перед началом работы обязуются:

- соблюдать основные предписания в области безопасности труда и предотвращения несчастных случаев;
- прочесть данное Руководство по эксплуатации, и в частности, главу «Правила техники безопасности», и подтвердить собственноручной подписью их понимание и готовность их соблюдать.

---

Перед тем как покинуть рабочее место, убедитесь в том, что в ваше отсутствие не может быть причинен ущерб людям или оборудованию.

---

## Подключение к сети

Устройства с более высокими номинальными мощностями из-за значительного потребления энергии могут повлиять на параметры напряжения и тока в электросети.

---

Это может сказаться на работе других типов устройств в следующих аспектах:

- ограничения на подключение;
- требования, касающиеся максимально допустимого полного электрического сопротивления сети \*);
- требования, касающиеся минимальной мощности короткого замыкания \*).

\* Информацию о подключении к общей электросети см. в разделе «Технические данные».

---

В данном случае энергетик завода или лицо, использующее устройство, должны убедиться, что устройство можно подключать к электросети, и при необходимости обсудить соответствующие вопросы с компанией, отвечающей за электроснабжение.

---

**ВАЖНО!** Убедитесь, что при подключении к сети обеспечено надлежащее заземление.

---

## Защита себя и других лиц

Персонал, работающий с устройством, подвергается различным опасностям, например:

- летящие искры и раскаленные металлические детали;
  - излучение сварочной дуги, которое может повредить глаза и кожу;
  - опасное воздействие электромагнитных полей, которое может угрожать жизни людей, использующих кардиостимуляторы;
  - риск смертельного поражения сетевым или сварочным током;
  - повышенное шумовое воздействие;
  - вредный сварочный дым и газы.
-

При работе с устройством необходимо надевать подходящую защитную спецодежду. Защитная спецодежда должна соответствовать следующим требованиям:

- изготовлена из негорючих материалов;
- изолирующая и сухая;
- покрывает все тело, не имеет повреждений и находится в хорошем состоянии;
- включает защитный шлем;
- штанины не должны быть завернуты.

---

Защитная спецодежда включает в себя различные предметы. Операторы должны:

- защищать свои глаза и лицо от УФ-лучей, тепла и искр при помощи защитной маски и дыхательного фильтра;
- надевать под маску предписанные защитные очки с боковой защитой;
- носить прочную обувь, которая обеспечивает изоляцию даже в условиях влажности;
- надевать на руки подходящие защитные перчатки (электрически изолированные и защищающие от воздействия высоких температур);
- надевать защитные наушники для уменьшения вредного влияния шума и предотвращения травм.

---

Не допускайте посторонних лиц, особенно детей, на производственные участки, где работает оборудование или производится сварка. Если все же поблизости находятся другие люди:

- проинформируйте их обо всех опасных факторах (риск повреждения зрения светом сварочной дуги, опасность ожогов от разлетающихся искр, удушливый сварочный дым, шум, опасность поражения электрическим и сварочным током и т. п.);
- предоставьте соответствующие средства защиты;
- либо же установите необходимые защитные экраны или шторы.

---

### **Данные об уровнях шума**

Согласно стандарту EN 60974-1, в режиме ожидания, а также в цикле охлаждения после работы на максимально допустимой рабочей точке при стандартной нагрузке устройство генерирует шум менее 80 дБ(А) (базовая мощность — 1 пВт).

---

Невозможно указать величину шума на рабочем месте во время сварки (или резки), поскольку она зависит как от используемого процесса сварки, так и от окружающих условий. На величину шума оказывают влияние различные параметры сварки, включая тип процесса сварки (MIG/MAG или TIG), тип питания (постоянный или переменный ток), диапазон мощностей, тип металла шва, резонансные характеристики детали, условия на рабочем месте и т. д.

---

### **Опасность отравления вредными газами и парами**

Дым, который выделяется при сварке, содержит вредные газы и пары.

---

Сварочный дым содержит вещества, которые, по данным из 118 тома монографий Международного агентства по изучению рака (МАИР), могут вызывать онкологические заболевания.

---

Пользуйтесь средствами дымоудаления, установленными на источнике и/или в помещении.

При возможности используйте сварочную горелку со встроенными средствами дымоудаления.

---

Не допускайте контакта головы со сварочным дымом и газами.

---



Придерживайтесь следующих мер предосторожности:

- не вдыхайте вредные газы и пары;
- обеспечьте их вывод из рабочей зоны с использованием соответствующего оборудования.

---

Обеспечьте достаточную подачу свежего воздуха. Убедитесь, что объем приточного воздуха составляет не менее 20 м<sup>3</sup>/ч.

---

Используйте сварочный шлем с подачей воздуха в случае недостаточной вентиляции.

---

Если вы подозреваете, что мощность всасывания недостаточна, сравните измеренные значения выбросов вредных веществ с допустимыми предельными значениями.

---

Уровень опасности сварочного дыма определяют следующие компоненты, используемые при сварке:

- металлы, которые входят в состав детали;
- электроды;
- покрытия;
- чистящие, обезжиривающие и подобные средства;
- используемый процесс сварки.

---

Сведения об указанных выше компонентах содержатся в соответствующих паспортах безопасности для материалов и инструкциях производителя.

---

Рекомендации касательно сценариев воздействия, мер по учету факторов риска и определения эксплуатационных условий можно найти на веб-сайте European Welding Association в разделе Health & Safety (<https://european-welding.org>).

---

Воспламеняющиеся пары (например, пары растворителей) не должны попадать в зону излучения дуги.

---

Закончив сварку, закройте вентиль баллона с защитным газом или основной канал его подачи.

---

## Опасность разлетания искр

Разлетание искр может вызвать возгорание и взрыв.

---

Запрещается производить сварку в непосредственной близости от горючих материалов.

---

Горючие материалы должны находиться на расстоянии не менее 11 м (36 ft. 1,07 in.) от сварочной дуги, либо быть надежно укрыты.

---

Держите в готовности подходящие, проверенные огнетушители.

---

Искры и раскаленные металлические детали могут попасть в окружающую зону через мелкие щели и отверстия. Примите соответствующие меры по устранению опасности получения травм и ожогов.

---

Не производите сварку в пожаро- и взрывоопасных помещениях и на соединенных с другим оборудованием емкостях, бочках и трубах, если последние не подготовлены согласно соответствующим национальным и международным нормам.

---

На резервуарах, в которых хранятся/хранились газы, топливо, минеральные масла и т.п., проведение сварки запрещено. Остатки хранившихся в них материалов создают опасность взрыва.

**Угрозы,  
связанные с  
сетевым и  
сварочным  
током**

---

Поражение электрическим током может привести к смертельному исходу.

---

Не касайтесь токоведущих компонентов внутри или снаружи устройства.

---

В ходе сварки MIG/MAG и TIG сварочная проволока, катушка с проволокой, подающие ролики и все металлические детали, контактирующие со сварочной проволокой, находятся под напряжением.

---

Всегда устанавливайте механизм подачи проволоки на надлежащим образом изолированной поверхности или используйте подходящее изолированное крепление для устройства подачи проволоки.

---

Убедитесь, что потенциал заземления имеет сухое, должным образом изолированное основание или крышку и обеспечивает надлежащую защиту. Основание или крышка должны прикрывать всю зону, где части тела могут войти в контакт с потенциалом заземления.

---

Все кабели и провода должны быть исправными, подходящими по размеру, правильно закрепленными и хорошо изолированными. Соединения со слабым контактом, обожженные, поврежденные или имеющие ненадлежащий размер кабели следует немедленно заменять.

Перед каждым использованием необходимо закреплять соединения с помощью рукоятки.

Если силовой кабель оснащен байонетным разъемом, нужно повернуть его вокруг продольной оси как минимум на 180° и проверить предварительное натяжение.

---

Не оборачивайте кабели или отводы вокруг тела или его частей.

---

При работе с электродом (пруток, вольфрамовый, сварочная проволока и т. д.) необходимо руководствоваться следующими принципами:

- электрод нельзя погружать в жидкость для охлаждения;
  - ни в коем случае он не должен соприкоснуться с частями тела, когда сварочная система включена.
- 

Между сварочными электродами двух сварочных систем может возникнуть двойное напряжение холостого хода. Прикосновение к потенциалам обоих электродов одновременно при определенных обстоятельствах может привести к несчастному случаю со смертельным исходом.

---

Квалифицированные электрики должны регулярно проверять сетевую кабель на наличие надлежащего защитного соединения с заземлением.

---

Для надлежащей работы устройств с классом защиты I необходимо использовать электросеть с защитным соединением с заземлением и систему разъемов с контактом защитного соединения с заземлением.

---

Подключение устройства к электросети без защитного соединения с заземлением и розетке без контакта защитного соединения с заземлением разрешено только в случае соблюдения всех государственных нормативных требований, относящихся к защитному разделению.

В противном случае такие действия являются серьезным нарушением правил безопасности. Производитель не несет ответственности за любой ущерб, понесенный вследствие ненадлежащего использования.

---

При необходимости следует обеспечить надлежащее заземление детали.

---

Неиспользуемые устройства необходимо отключать.

---

При работе на высоте следует пользоваться соответствующим защитным снаряжением.

---

Прежде чем приступить к ремонту или обслуживанию устройства, следует отключить его и отсоединить сетевой штекер.

---

Поместите на устройство ясно видимую предупреждающую табличку с четко сформулированным указанием не включать устройство и не подключать его к сети.

---

После открытия устройства:

- разрядите все токоведущие компоненты;
  - убедитесь, что на компонентах отсутствуют остаточные заряды.
- 

Если необходимо производить работы с компонентами под током, привлечите к работе еще одного человека, который должен будет в нужный момент отключить питание.

---

### **Блуждающие сварочные токи**

Несоблюдение следующих инструкций может привести к возникновению блуждающего сварочного тока, которое чревато рядом нежелательных последствий, таких как:

- угроза возгорания;
  - перегрев компонентов, соединенных с деталью;
  - необратимое повреждение защитных соединений с заземлением;
  - повреждение устройства и другого электрического оборудования.
- 

Убедитесь, что деталь надежно закреплена с помощью хомута.

---

Установите хомут на детали как можно ближе к области проведения сварочных работ.

---

Расположите устройство таким образом, чтобы обеспечить достаточный уровень изоляции относительно токопроводящих компонентов, например изоляцию относительно электропроводящего пола или электропроводящих стоек.

---

При использовании распределительных щитов, креплений с двумя шпindelными головками и т. д. необходимо учитывать следующее. Электрод неиспользуемой сварочной горелки или электрододержателя находится под напряжением. Убедитесь, что при хранении неиспользуемые сварочная горелка или электрододержатель изолированы надлежащим образом.

---

### **Классификация устройств по электромагнитной совместимости**

Устройства с классом эмиссии А:

- предназначены для использования только в промышленных районах;
  - в других местах могут создавать помехи в проводных и беспроводных сетях.
- 

Устройства с классом эмиссии В:

- отвечают требованиям по части эмиссии в жилых и промышленных районах. Это также касается жилых районов, где энергоснабжение осуществляется через низковольтную сеть общего пользования.
- 

Классификация электромагнитной совместимости устройства указана на заводской табличке или в технических характеристиках.

---

### **Меры по предотвращению электромагнитных помех**

В ряде случаев, несмотря на то что параметры излучений устройства не превышают предельных значений, оговоренных стандартами, его работа может вызывать помехи на месте эксплуатации (например, если рядом расположено чувствительное оборудование или поблизости от места установки находятся радио- либо телевизионные приемники).

В подобных случаях компания-оператор обязана предпринять меры по исправлению ситуации.

---

Проведите измерения и оценку устойчивости к электромагнитным помехам оборудования, находящегося рядом с устройством, в соответствии с государственными и международными нормативными требованиями. Среди устройств, которые могут быть подвержены действию помех со стороны данного устройства, можно назвать следующие:

- защитные устройства;
  - силовые, сигнальные и телекоммуникационные кабели;
  - вычислительная техника и телекоммуникационное оборудование;
  - измерительные и калибровочные приборы.
- 

Дополнительные меры обеспечения электромагнитной совместимости:

1. Подача питания для электросети
    - Если электромагнитные помехи возникают даже при правильном подключении к сети, необходимо предпринять дополнительные меры (например, использовать подходящий сетевой фильтр).
  2. Провода для подачи сварочного тока должны:
    - иметь минимально возможную длину;
    - должны быть расположены как можно ближе друг к другу (во избежание электромагнитного излучения);
    - должны располагаться отдельно от других проводов.
  3. Выравнивание потенциалов
  4. Заземление детали
    - При необходимости установите заземление, используя подходящие конденсаторы.
  5. Экранирование (при необходимости)
    - Экранируйте другие устройства, расположенные поблизости.
    - Экранируйте всю сварочную установку.
- 

#### **Меры по предотвращению электромагнитного излучения**

Электромагнитные поля могут оказывать на здоровье вредные воздействия, еще не до конца изученные медициной:

- Возможно воздействие на здоровье находящихся поблизости людей, особенно пользующихся электрокардиостимулятором или слуховым аппаратом.
  - Перед тем как приближаться непосредственно к аппарату или месту выполнения сварочных работ, пользователям электрокардиостимуляторов необходимо проконсультироваться с врачом.
  - По соображениям безопасности необходимо выдерживать максимальное расстояние между сварочными кабелями и головой/корпусом сварщика.
  - Не переносите сварочные кабели и шланговые пакеты, перекинув через плечо, и не наматывайте их на свое тело или части тела.
- 

#### **Источники повышенной опасности**

Избегайте контакта рук, волос, одежды и инструментов с движущимися компонентами, такими как:

- вентиляторы;
  - шестерни;
  - ролики;
  - оси;
  - катушки с проволокой и сварочная проволока.
- 

Не касайтесь вращающихся шестерен или других движущихся компонентов механизма подачи проволоки.

---

Крышки и боковые панели могут быть открыты или сняты исключительно при проведении технического обслуживания или наладки.

---

При работе следует:

- убедиться, что все крышки закрыты, а все боковые панели правильно закреплены;
  - следить за тем, чтобы все крышки и боковые панели были закрыты.
- 

Сварочная проволока, выходящая из горелки, создает высокий риск получения травмы (проникающего ранения ладони, травм лица или глаз и т. п.).

Поэтому при работе со сварочным оборудованием, оснащенным механизмом подачи проволоки, не направляйте сварочную горелку на себя и надевайте подходящие защитные очки.

---

Не касайтесь детали во время и сразу после завершения процесса сварки во избежание ожогов.

---

При охлаждении деталей от них может отлетать шлак. Поэтому при работе с деталями необходимо надевать соответствующие защитные устройства и следить за тем, чтобы другие люди также были защищены надлежащим образом.

---

Сварочным горелкам и другим компонентам с высокими рабочими температурами нужно дать остыть, прежде чем их можно будет брать в руки.

---

В зонах повышенной пожаро- и взрывоопасности необходимо соблюдать особые меры предосторожности  
— они регламентируются соответствующими государственными и международными нормативными требованиями.

---

При работе в зонах с высокой опасностью поражения электрическим током (например, рядом с бойлерами) сварочные аппараты должны быть снабжены знаком «Опасно!». Избегайте размещения сварочных аппаратов в подобных зонах.

---

Существует риск ожога при утечке охлаждающей жидкости. Отключите охлаждающий модуль, перед тем как отсоединять прямой или обратный проток охлаждающей жидкости.

---

При работе с охлаждающей жидкостью соблюдайте указания, приведенные в ее паспорте безопасности. Паспорт безопасности охлаждающей жидкости можно получить в сервисном центре или загрузить с веб-сайта производителя.

---

Для перемещения устройства при помощи крана используйте только подходящие грузозахватные приспособления.

- Закрепите крюки на концах цепей или тросов на всех точках подвеса соответствующих грузозахватных приспособлений.
  - Цепи или тросы должны быть расположены под наименьшими возможными углами к вертикали.
  - Снимите газовый баллон и механизм подачи проволоки (сварочные аппараты MIG/MAG и TIG).
- 

Если во время сварки механизм подачи проволоки закреплен на кране, всегда используйте подходящую изолированную подвеску (сварочные аппараты MIG/MAG и TIG).

---

Выполнение сварки во время транспортировки устройства при помощи крана разрешается только в том случае, если это четко указано в положении о надлежащем использовании.

---

Если устройство снабжено ремнем или ручкой для ручной переноски, любые другие способы его транспортировки недопустимы. Ремень для переноски нельзя использовать для перемещения устройства при помощи крана, автопогрузчика или других механических подъемных устройств.

---

Весь грузоподъемный такелаж (тросы, крепления, цепи и т. п.), используемый для перемещения устройства и его компонентов, должен регулярно проверяться на предмет механических повреждений, коррозии, изменений, вызванных прочими факторами окружающей среды, и т. п. Интервалы и объемы проверок должны соответствовать, по меньшей мере, применимым государственным стандартам и нормативам.

---

Если разъем для подачи защитного газа подсоединяется к баллону через редуктор, возможна незаметная утечка газа, т. к. он не имеет цвета и запаха. Перед сборкой магистрали защитного газа герметизируйте разъем редуктора для подачи защитного газа к устройству, используя подходящую тефлоновую ленту.

---

#### **Требования к защитному газу**

Загрязненный защитный газ, особенно в кольцевых проводах, может привести к повреждению оборудования и снижению качества сварки. Соблюдайте следующие требования к качеству защитного газа:

- размер твердых частиц < 40 мкм;
- точка конденсации под давлением < -20 °С;
- максимальное содержание масла < 25 мг/м<sup>3</sup>.

---

При необходимости используйте фильтры.

---

#### **Опасность при использовании баллонов с защитным газом**

Баллоны с защитным газом содержат газ под высоким давлением и могут взорваться при повреждении. Поскольку баллоны с защитным газом входят в состав сварочного оборудования, они требуют максимально осторожного обращения.

---

Не подвергайте баллоны со сжатым защитным газом воздействию избыточного тепла, шлака, открытого пламени, искр и дуги, а также механическим ударам.

---

Во избежание падения баллоны с защитным газом необходимо устанавливать вертикально и крепить согласно инструкциям.

---

Баллоны с защитным газом должны находиться вдали от сварочных и прочих контуров тока.

---

Запрещается подвешивать сварочную горелку на газовом баллоне.

---

Исключите возможность контакта электрода с баллоном с защитным газом.

---

Опасность взрыва: не пытайтесь заваривать баллон с защитным газом, находящийся под давлением.

---

Используйте только баллоны с защитным газом и сопутствующие принадлежности (регулятор, шланги и фитинги), которые подходят для выполняемой задачи. Используемые баллоны с защитным газом и сопутствующие принадлежности должны быть в хорошем состоянии.

---

Открывая вентиль баллона с защитным газом, поверните лицо в сторону.

---

Закончив сварку, закройте вентиль баллона с защитным газом.

---

Если баллон с защитным газом не подсоединен, закройте вентиль колпачком.

---

Необходимо соблюдать указания производителя, а также применимые государственные и международные стандарты, касающиеся баллонов с защитным газом и сопутствующих принадлежностей.

---

**Опасность  
утечки  
защитного газа**

При неконтролируемой утечке защитного газа существует опасность задохнуться.

---

Защитный газ не имеет цвета и запаха, поэтому в случае утечки он может вытеснять кислород из окружающего воздуха.

- Обеспечьте подачу достаточного количества свежего воздуха с интенсивностью вентиляции не менее 20 м<sup>3</sup>/час.
  - Соблюдайте инструкции по технике безопасности при работе с газовыми баллонами или газовыми магистралями и соответствующие инструкции по их обслуживанию.
  - Закончив сварку, закройте защитный вентиль баллона с газом или основной канал его подачи.
  - Перед началом работы всегда проверяйте баллон с защитным газом или газовую магистраль на предмет неконтролируемых утечек газа.
- 

**Меры  
безопасности на  
месте установки  
и при  
транспортировке**

Падение устройства может быть смертельным! Надежно установите устройство на ровной твердой поверхности

- Максимально допустимый угол наклона составляет 10°.
- 

В пожароопасных и взрывоопасных зонах действуют особые правила

- Соблюдайте соответствующие государственные и международные нормативные требования.
- 

Разработайте инструкции и процедуры проверки внутри компании, чтобы гарантировать, что рабочее место постоянно содержится в чистоте и порядке.

---

Настройку и эксплуатацию устройства необходимо производить только в соответствии с классом защиты, указанным на заводской табличке.

---

При настройке устройства обеспечьте наличие вокруг него свободного пространства шириной 0,5 м (1 фут 7,69 дюйма), обеспечивающего беспрепятственную циркуляцию охлаждающего воздуха.

---

При транспортировке устройства соблюдайте соответствующие государственные и международные нормативные требования, а также правила предупреждения несчастных случаев. Это, в частности, относится к нормам, касающимся рисков при транспортировке.

---

Поднимать или перемещать работающие устройства воспрещается. Перед транспортировкой или подъемом обязательно отключите устройства и отсоедините их от сети.

---

Перед транспортировкой сварочной системы (вместе, например, с тележкой, охлаждающим устройством, сварочным аппаратом и механизмом подачи проволоки) полностью слейте охлаждающую жидкость и снимите следующие компоненты:

- Механизм подачи проволоки
  - Катушка с проволокой
  - Баллон с защитным газом
- 

После транспортировки и перед вводом в эксплуатацию устройство необходимо проверить на предмет повреждений. Перед вводом устройства в эксплуатацию любые повреждения должны быть устранены обученным сервисным персоналом, прошедшим курс надлежащей подготовки.

---

**Меры безопасности при нормальной эксплуатации**

Эксплуатируйте устройство, только если все защитные устройства находятся в полностью работоспособном состоянии. Неправильная работа защитных приспособлений может привести к:

- травмированию или гибели оператора либо посторонних лиц;
- повреждению устройства и других материальных ценностей, принадлежащих эксплуатирующей компании;
- неэффективной работе устройства.

---

Прежде чем включать устройство, необходимо устранить любые неисправности защитных приспособлений.

---

Запрещается отключать защитные приспособления или блокировать их работу.

---

Прежде чем включать устройство, убедитесь, что его работа не угрожает ничьей безопасности.

---

Проводите проверку защитных приспособлений на предмет повреждений и неисправности не реже одного раза в неделю.

---

Надежно закрепите баллон с защитным газом и заблаговременно снимайте его, если устройство планируется перемещать при помощи крана.

---

В наших устройствах необходимо использовать только оригинальную охлаждающую жидкость с нужными свойствами (электропроводность, средство против замерзания, совместимость с материалами, горючесть и т. п.).

---

Используйте только подходящую оригинальную охлаждающую жидкость от производителя.

---

Не смешивайте оригинальную охлаждающую жидкость с другими охлаждающими жидкостями.

---

К охлаждающему контуру можно подключать только системные компоненты от производителя охлаждающего устройства.

---

Производитель не несет ответственности за ущерб вследствие использования системных компонентов других производителей или неоригинальной охлаждающей жидкости. Кроме того, гарантия на подобные случаи не распространяется.

---

Охлаждающая жидкость FCL 10/20 не воспламеняется. В определенных условиях охлаждающая жидкость на основе этанола может воспламениться. Охлаждающую жидкость необходимо транспортировать только в оригинальных герметизированных емкостях и держать вдали от источников возгорания.

---

Утилизация использованной охлаждающей жидкости должна производиться только в соответствии с применимыми государственными и международными нормативными требованиями. Паспорт безопасности охлаждающей жидкости можно получить в сервисном центре или загрузить с веб-сайта производителя.

---

Перед началом сварки, пока система не прогрелась, проверьте уровень охлаждающей жидкости.

---

**Ввод в эксплуатацию, техническое обслуживание и наладка**

Невозможно гарантировать, что покупные детали разработаны и изготовлены в полном соответствии с назначением или требованиями безопасности.



- Используйте только оригинальные запасные и быстроизнашивающиеся детали (это также относится к стандартным деталям).
  - Не вносите в устройство модификации или изменения без предварительного согласия производителя.
  - Компоненты, состояние которых не идеально, должны быть немедленно заменены.
  - При заказе указывайте точное название, номер по каталогу и серийный номер устройства, которые приведены в списке запасных частей.
- 

Винты корпуса обеспечивают защитное соединение с заземлением для всех его компонентов.

Обязательно используйте надлежащее количество оригинальных винтов корпуса и соблюдайте указанный момент затяжки.

---

## **Проверка на безопасность**

Производитель рекомендует выполнять проверку на безопасность не реже раза в год.

---

Производитель рекомендует выполнять калибровку сварочной системы в течение того же годовичного периода.

---

Проверку на безопасность должен выполнять квалифицированный электрик:

- после любых изменений;
- после установки любых дополнительных компонентов либо после любого переоборудования;
- после наладки, технического ухода и профилактического обслуживания;
- не реже раза в год.

---

При проверке на безопасность соблюдайте национальные и международные стандарты и нормы.

---

Более подробные сведения о проверке на безопасность и калибровке можно получить в своем сервисном центре. Он предоставит вам все необходимые документы по запросу.

---

## **Утилизация**

Электрическое и электронное оборудование необходимо утилизировать отдельно и перерабатывать экологически безопасным способом в соответствии с требованиями директив ЕС и национального законодательства. Использованное оборудование необходимо вернуть дистрибьютору или в местную авторизованную систему сбора и удаления вредных отходов. Надлежащая утилизация использованного устройства способствует экологически безвредной переработке ресурсов и препятствует негативному влиянию на здоровье и окружающую среду.

### **Упаковочные материалы**

- Складывайте по отдельности
  - Соблюдайте требования местных нормативных документов
  - Перед утилизацией сомните картонные коробки
- 

## **Маркировка безопасности**

Устройства, имеющие маркировку CE, соответствуют основным требованиям директив, касающихся низковольтного оборудования и электромагнитной совместимости (например, применимым стандартам на продукты серии EN 60974).

Компания Fronius International GmbH заявляет, что устройство соответствует требованиям директивы 2014/53/EU. Полный текст сертификата соответствия ЕС доступен на веб-сайте: <http://www.fronius.com>.

---

Устройства, отмеченные знаком CSA, соответствуют требованиям применимых стандартов Канады и США.

---

**Резервное копирование**

В отношении защиты данных пользователь несет ответственность за:

- резервное копирование любых изменений, внесенных в заводские настройки;
- сохранность индивидуальных настроек.

---

**Авторское право**

Авторское право на это руководство по эксплуатации принадлежит производителю.

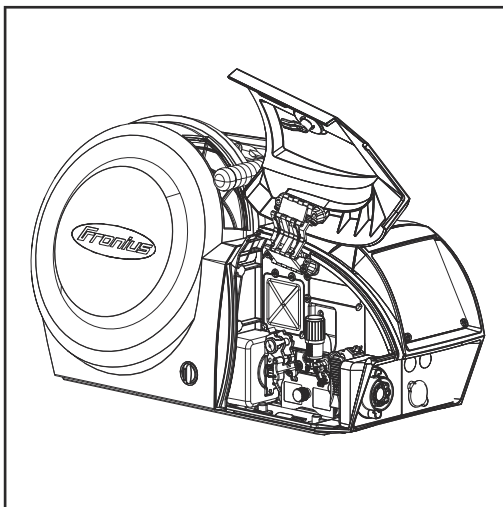
---

Текст и иллюстрации являются точными на момент печати, возможны изменения.

Предложения касательно доработки этого руководства по эксплуатации или замечания по поводу обнаруженных в нем расхождений приветствуются.

# Общие сведения

## Концепция аппарата



Механизм подачи проволоки CWF 25i предназначен для использования с катушками с проволокой, максимальный диаметр которых составляет 300 мм (11,81 дюйма). Стандартный 4-роликовый привод обеспечивает оптимальную подачу проволоки. Механизм подачи проволоки также подходит для длинных шланговых пакетов. Благодаря компактной конструкции он является универсальным продуктом.

## Область применения

Механизм подачи проволоки CWF 25i можно использовать для всех операций сварки TIG в сочетании с источниками тока iWave 300i–500i. Механизм подачи проволоки может использоваться со всеми доступными защитными газами.

## Предупреждающие надписи на устройстве

На механизме подачи проволоки нанесена маркировка безопасности и заводская табличка. Запрещается удалять или закрашивать маркировку безопасности и заводскую табличку. Маркировка безопасности предназначена для предотвращения неправильной эксплуатации оборудования, которая может привести к серьезному травмированию персонала и повреждению имущества.


<b>Fronius</b>		Part No.:	
www.fronius.com		Ser.No.:	
IEC 60 974-5/-10 Cl.A		IP 23	
	U <sub>n</sub> 60 V	I <sub>n</sub> 1.2 A	
	U <sub>i2</sub> 24 V	I <sub>i2</sub> 0.5 A	
	0.1-25 m/min		40-984 ipm
	I <sub>2</sub> 360A/100% 450A/60% 500A/40%		
Caution: Parts may be at welding voltage Attention: Les pièces peuvent être à la tension de soudage			



Перед использованием описанных функций необходимо полностью изучить следующие документы:

- настоящее руководство по эксплуатации;
- руководства по эксплуатации всех системных компонентов, особенно правила техники безопасности.



Сварка — потенциально опасный процесс. Для обеспечения правильной и безопасной эксплуатации данного устройства необходимо выполнять следующие основные требования:

- иметь соответствующую квалификацию в области сварки;
- использовать надлежащие защитные устройства;
- не подпускать посторонних к механизму подачи проволоки и месту проведения сварки.



Утилизируйте старые устройства в соответствии с правилами техники безопасности (отдельно от обычных бытовых отходов).



Избегайте контакта рук, волос, свободной одежды и инструментов с движущимися компонентами, такими как:

- шестерни;
- подающие ролики;
- катушки с проволокой и сварочная проволока.

Не касайтесь вращающихся шестерен или других движущихся частей механизма подачи проволоки.

Крышки и боковые панели разрешается открывать/снимать только во время работ по техническому обслуживанию и наладке.

При работе следует:

- Убедиться, что все крышки закрыты и все боковые компоненты установлены правильно.
- Все крышки и боковые компоненты должны быть закрытыми.

# Элементы управления, разъемы и механические компоненты

## Безопасность

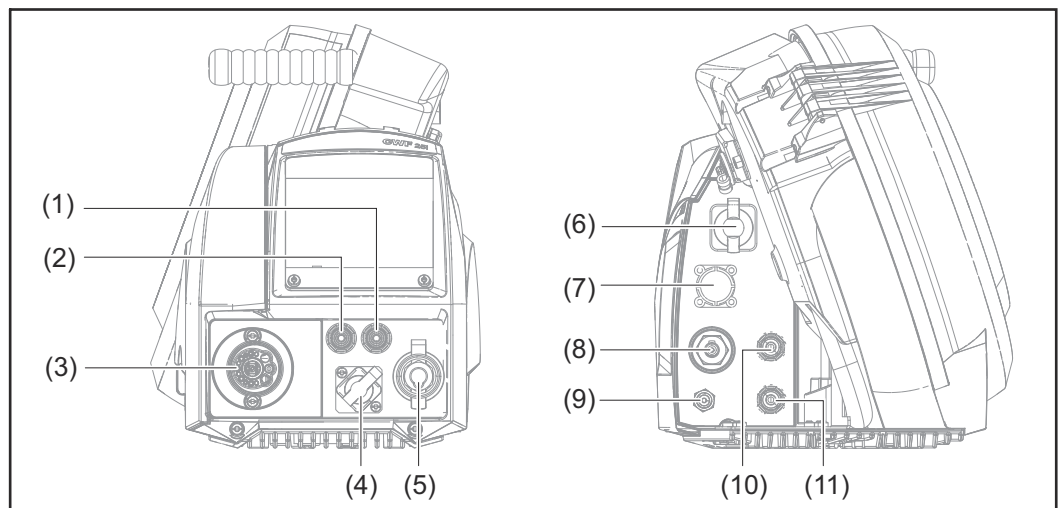
### ОПАСНОСТЬ!

Неправильная эксплуатация устройства и ненадлежащее выполнение работ с его помощью могут быть опасны.

Это может привести к тяжелым травмам и повреждению имущества.

- ▶ Выполнять все работы и использовать функции, описанные в настоящем документе, должны квалифицированные технические специалисты, прошедшие курс надлежащего обучения.
- ▶ Внимательно ознакомьтесь со всеми сведениями этого документа.
- ▶ Внимательно изучите правила техники безопасности и документацию пользователя для этого оборудования и всех компонентов системы.

## Вид спереди и сзади



(1) **Фланец возврата охлаждающей жидкости (красный)**  
Опция \*

(2) **Разъем для подачи охлаждающей жидкости (синий)**  
Опция \*

(3) **Разъем для механизма подачи проволоки**  
Разъем FSC-T

(4) **Разъем TMC**  
Опция \*  
Стандартизированный разъем для расширений системы (например, пульта дистанционного управления, сварочной горелки JobMaster TIG и т. д.).

- 
- (5) **Евроразъем / гнездо для подачи газа с байонетным соединением**  
Опция \*

В сочетании с источником питания переменного/постоянного тока iWave 300i-500i для подключения следующих компонентов:

- сварочной горелки TIG;
- кабеля питания электрода при сварке стержневым электродом.

В сочетании с источником питания постоянного тока iWave 300i-500i для подключения следующих компонентов:

- сварочной горелки TIG;
  - кабеля электрода или кабеля заземления во время сварки стержневым электродом (в зависимости от типа электрода).
- 

- (6) **Разъем SpeedNet**  
Служит для подключения кабеля SpeedNet соединительного шлангового пакета.
- 

- (7) **Разъем для дополнительных принадлежностей**  
Например, датчик проволочного вывода
- 

- (8) **Гнездо для подачи газа с байонетным соединением.**  
Для подключения кабеля с газовой изоляцией и силового кабеля соединительного шлангового пакета.
- 

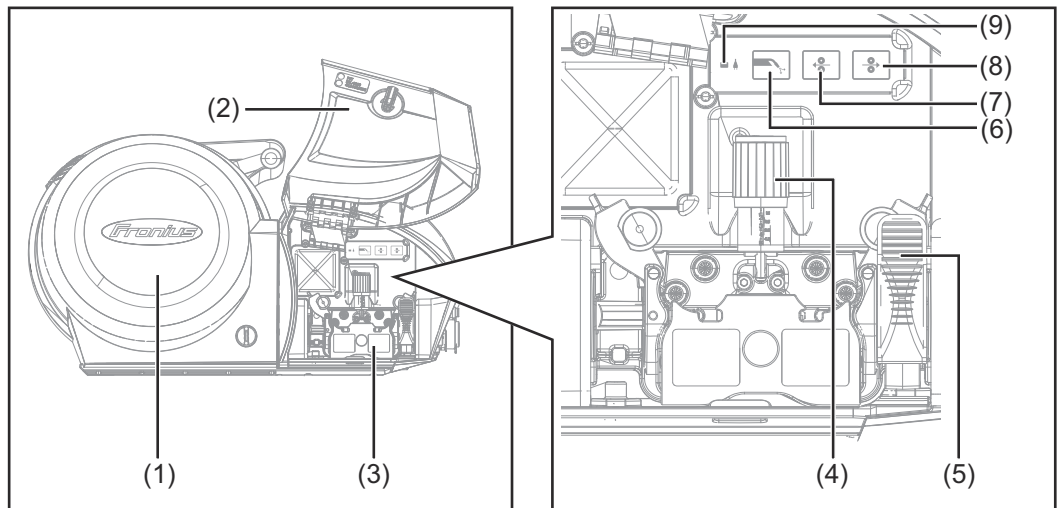
- (9) **Разъем для подачи защитного газа**  
Для подключения защитного газового шланга соединительного шлангового пакета.
- 

- (10) **Фланец возврата охлаждающей жидкости (красный)**  
Опция \*  
Для подключения возвратного шланга охлаждающей жидкости соединительного шлангового пакета.
- 

- (11) **Разъем для подачи охлаждающей жидкости (синий)**  
Опция \*  
Для подключения питающего шланга охлаждающей жидкости соединительного шлангового пакета.
- 

- \* Присутствуют дополнительные разъемы, если на механизме подачи проволоки установлена опция «Горелка OPT/i CWF TMC».

Вид слева, вид  
снизу



CWF 25i — вид слева

- 
- (1) Крышка катушки с проволокой
- 
- (2) Крышка привода подачи проволоки
- 
- (3) 4-роликовый привод  
с красным защитным кожухом
- 
- (4) Нажимной рычаг  
Для регулировки прижимного усилия
- 
- (5) Зажимной рычаг
- 
- (6) Клавиша «Проверка газа»  
Установка скорости расхода защитного газа на регуляторе давления.

При нажатии клавиши «Проверка газа» осуществляется подача защитного газа в течение 30 с. Чтобы прекратить подачу газа раньше, нажмите клавишу еще раз.

- 
- (7) Кнопка втягивания проволоки  
Для втягивания сварочной проволоки без газа и тока.

Для возврата сварочной проволоки доступны два варианта, приведенные ниже.

#### Вариант 1

Втягивание сварочной проволоки с заданной скоростью возврата:  
Нажмите и удерживайте кнопку возврата проволоки.

- После нажатия кнопки втягивания проволоки сварочная проволока втягивается на 1 мм (0,039 дюйма).
- После короткой паузы механизм подачи проволоки продолжит втягивать сварочную проволоку. Если удерживать кнопку втягивания проволоки нажатой, то скорость увеличивается с каждой последующей секундой на 10 м/мин (393,70 дюймов/мин) до достижения заданной скорости втягивания проволоки.

#### Вариант 2

Втягивание сварочной проволоки с шагом 1 мм (0,039 дюйма).

Нажимайте кнопку заправки проволоки не дольше чем на 1 секунду (короткое нажатие).

---

**(8) Кнопка заправки проволоки**

Для подачи сварочной проволоки в шланговый пакет сварочной горелки без подачи газа или тока.

Для заправки проволоки доступны два варианта, приведенные ниже.

**Вариант 1**

Заправка сварочной проволоки с заданной скоростью заправки.

- Нажмите и удерживайте кнопку «Заправка проволоки».
- После нажатия кнопки заправки проволоки сварочная проволока заправляется на 1 мм (0,039 дюйма).
- После короткой паузы механизм проволоки продолжит заправлять сварочную проволоку. Если удерживать кнопку заправки проволоки нажатой, то скорость увеличивается с каждой последующей секундой на 10 м/мин (393,70 дюймов/мин) до достижения заданной скорости заправки проволоки.

**Вариант 2**

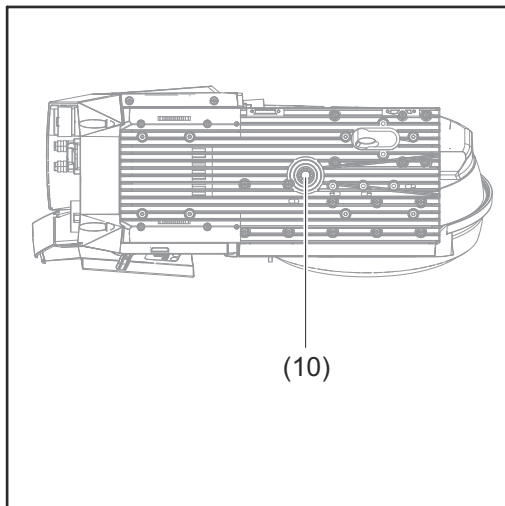
Заправка сварочной проволоки с шагом 1 мм (0,039 дюйма). Нажимайте кнопку заправки проволоки не дольше чем на 1 секунду (короткое нажатие).

---

**(9) Светодиод рабочего состояния**

Светится зеленым, когда устройство готово к работе

---



**(10) Держатель поворотного стржня**

---



# Перед установкой и вводом в эксплуатацию

## Безопасность

### ОПАСНОСТЬ!

**Неправильная эксплуатация устройства и ненадлежащее выполнение работ с его помощью могут быть опасны.**

Это может привести к тяжелым травмам и повреждению имущества.

- ▶ Выполнять все работы и использовать функции, описанные в настоящем документе, должны квалифицированные технические специалисты, прошедшие курс надлежащего обучения.
- ▶ Внимательно ознакомьтесь со всеми сведениями этого документа.
- ▶ Внимательно изучите правила техники безопасности и документацию пользователя для этого оборудования и всех компонентов системы.

## Надлежащее использование

Устройство предназначено исключительно для подачи проволоки при сварке TIG в сочетании с системными компонентами Fronius.

Любое использование не по прямому назначению считается ненадлежащим. Производитель не несет ответственности за любой ущерб, понесенный вследствие ненадлежащего использования.

Надлежащее использование также подразумевает:

- внимательное ознакомление с настоящим руководством по эксплуатации;
- соблюдение всех указаний и правил техники безопасности, изложенных в настоящем руководстве;
- выполнение всех предписанных проверок и работ по техническому обслуживанию.

## Инструкции по монтажу

### ОПАСНОСТЬ!

**Падение или опрокидывание оборудования влечет за собой опасные последствия.**

Это может привести к повреждению имущества и тяжелым травмам.

- ▶ Установите все системные компоненты, вертикальные кронштейны и тележки так, чтобы они были устойчивы на плоской и твердой поверхности.
- ▶ При использовании держателя поворотного стржня всегда проверяйте, надежно ли закреплен механизм подачи проволоки..

Механизм подачи проволоки прошел испытания в соответствии с классом защиты IP 23. Это подразумевает:

- наличие защиты от проникающих повреждений, нанесенных твердыми инородными телами диаметром более 12,5 мм (0,49 дюйма);
- защиту от водяных брызг под углом до 60° относительно вертикали.

Механизм подачи проволоки можно устанавливать и эксплуатировать вне помещений в соответствии с классом защиты IP23. Следует избегать прямого попадания влаги (например, дождя).

# Установка механизма подачи проволоки на крепежном приспособлении

## Безопасность

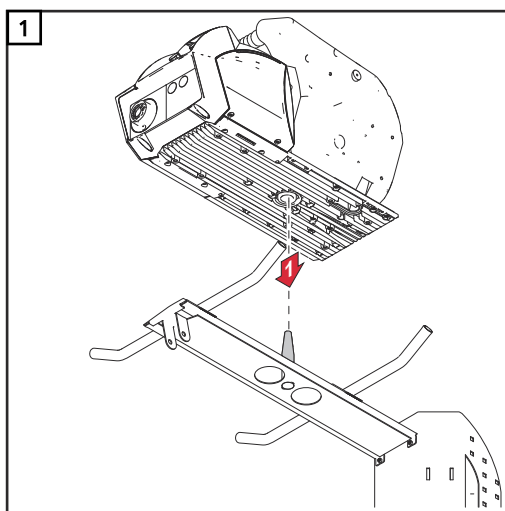
### ОПАСНОСТЬ!

**Существует опасность поражения электрическим током.**

Это может привести к тяжелым травмам и повреждению имущества.

- ▶ Перед началом работы выключите все устройства и компоненты, участвующие в процессе, и отсоедините их от электросети.
- ▶ Проверьте все задействованные устройства и компоненты, чтобы предотвратить их повторное включение.
- ▶ После открытия устройства убедитесь, что содержащиеся электрический заряд компоненты (например, конденсаторы) разряжены, с помощью соответствующего измерительного прибора.

## Установка механизма подачи проволоки на держателе поворотного стржня



# Соединение устройства подачи проволоки с источником тока

## Безопасность

### ОПАСНОСТЬ!

**Существует опасность поражения электрическим током.**

Это может привести к тяжелым травмам и повреждению имущества.

- ▶ Перед началом работы выключите все устройства и компоненты, участвующие в процессе, и отсоедините их от электросети.
- ▶ Проверьте все задействованные устройства и компоненты, чтобы предотвратить их повторное включение.
- ▶ После открытия устройства убедитесь, что содержащие электрический заряд компоненты (например, конденсаторы) разряжены, с помощью соответствующего измерительного прибора.

## Общие сведения

Устройство подачи проволоки соединено с источником тока комплектом шлангов.

## Подключение механизма подачи проволоки к источнику тока

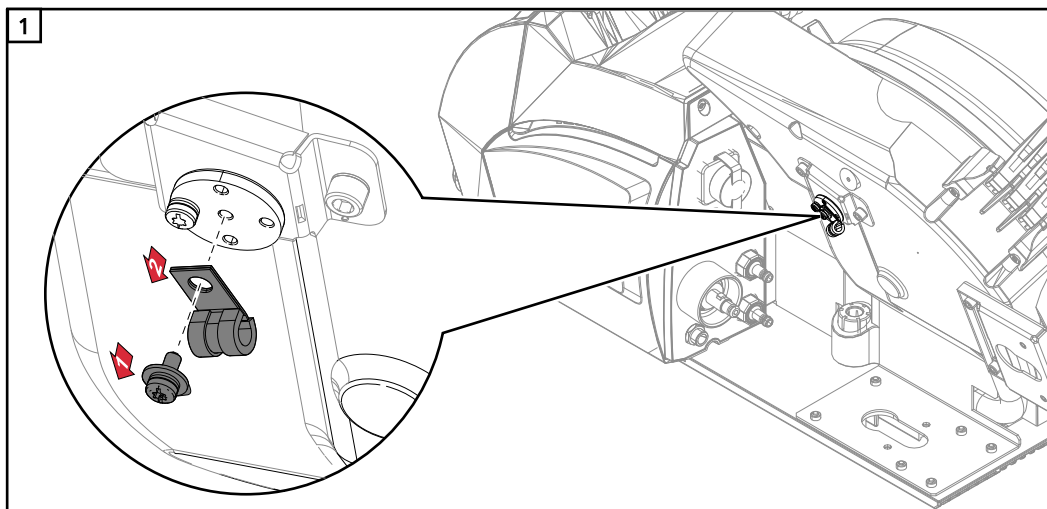
### ОПАСНОСТЬ!

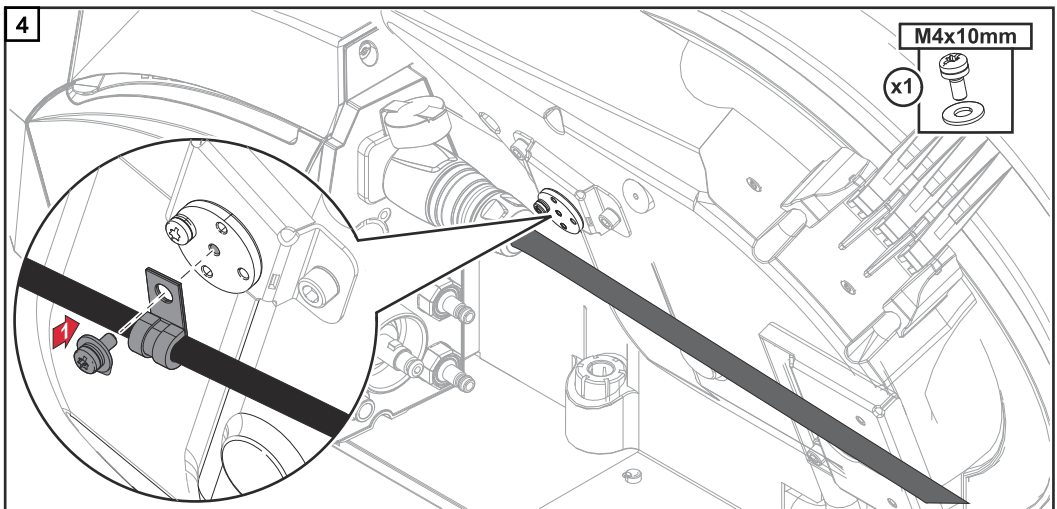
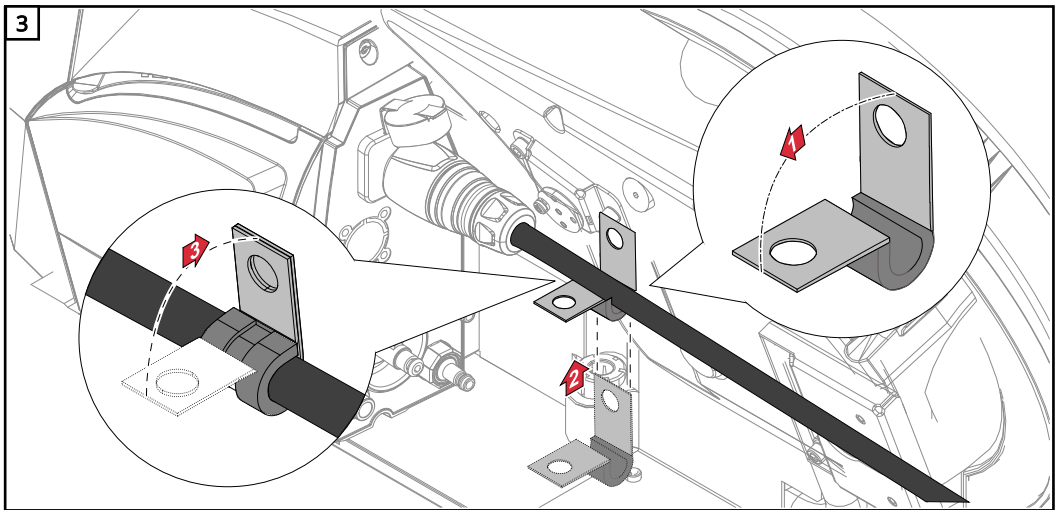
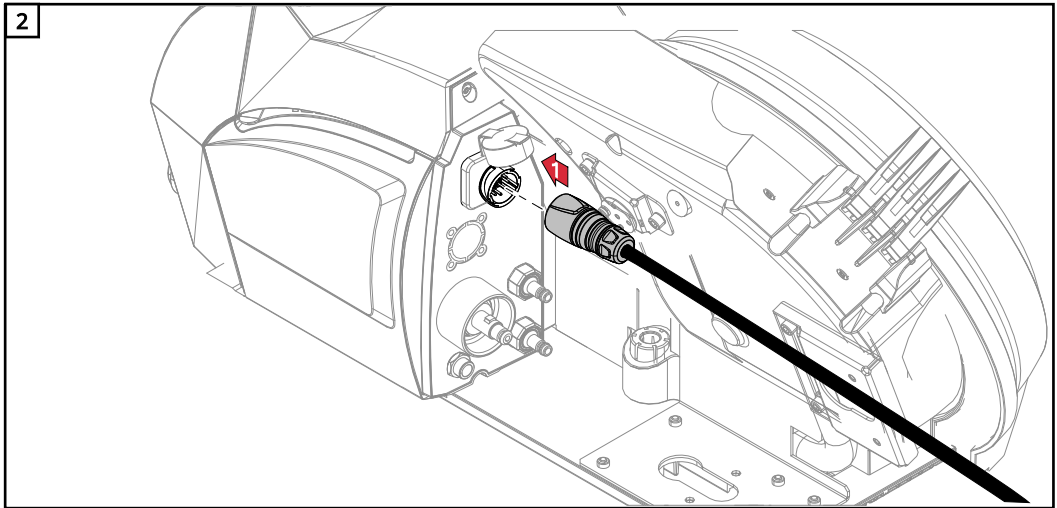
**Из-за неисправных системных компонентов и неправильной эксплуатации устройства может возникнуть опасность поражения электрическим током.**

Это может привести к тяжелым травмам и повреждению имущества.

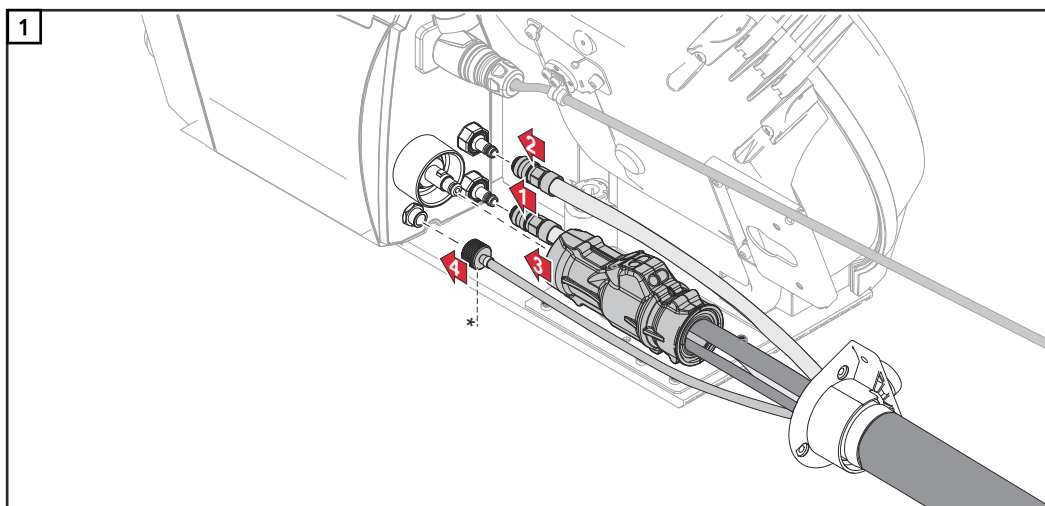
- ▶ Все кабели, провода и шланговые пакеты всегда должны быть надежно подсоединены и изолированы. Повреждения указанных компонентов не допускаются.
- ▶ Используйте кабели, провода и шланговые пакеты только правильного размера.

## Подключение кабеля управления

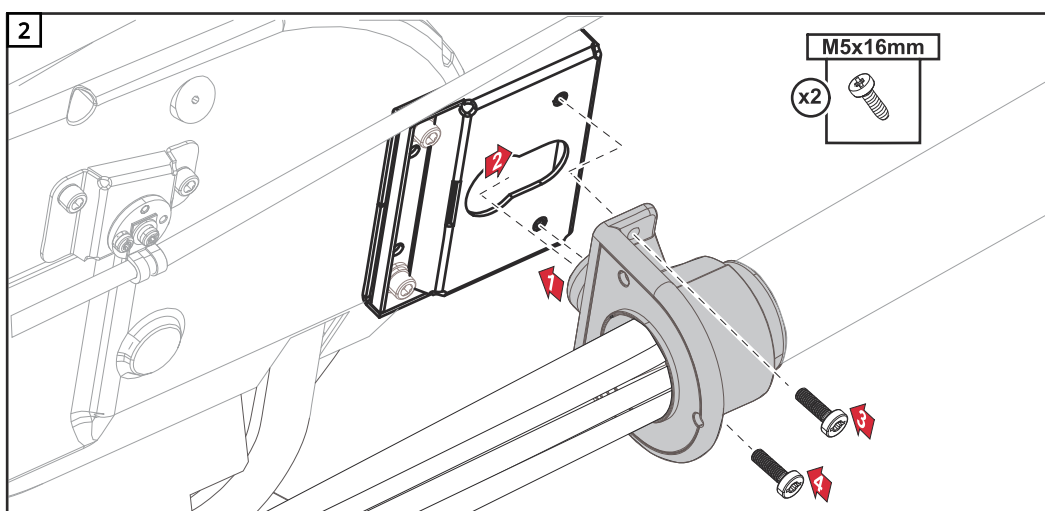




**Подключение соединительного шлангового пакета**  
(только при наличии опции «Горелка OPT/i CWF TMC»)



\* Внешняя подача газа (опция)



**⚠ ОСТОРОЖНО!**

**Опасность из-за поврежденных соединений.**

Это может привести к повреждению имущества.

- ▶ Для соединительного шлангового пакета длиной 1,2 м (3 фута 11,24 дюйма) фиксатор отсутствует.
- ▶ Во избежание повреждений при прокладке формируйте внутреннюю петлю кабеля (в направлении к механизму подачи проволоки).

# Подключение шланга для подачи проволоки и сварочной горелки

## Безопасность

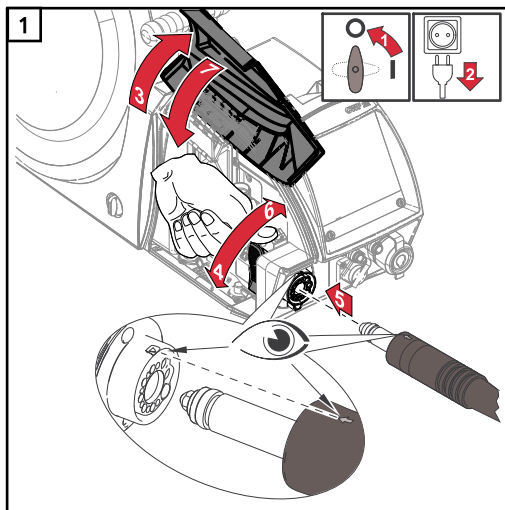
### ОПАСНОСТЬ!

**Существует опасность поражения электрическим током.**

Это может привести к тяжелым травмам и повреждению имущества.

- ▶ Перед началом работы выключите все устройства и компоненты, участвующие в процессе, и отсоедините их от электросети.
- ▶ Проверьте все задействованные устройства и компоненты, чтобы предотвратить их повторное включение.
- ▶ После открытия устройства убедитесь, что содержащиеся электрический заряд компоненты (например, конденсаторы) разряжены, с помощью соответствующего измерительного прибора.

## Подключение шланга для подачи проволоки



## Подключение сварочной горелки

Если на механизме подачи проволоки есть опция OPT/i WF TMC, сварочную горелку можно подключить непосредственно к механизму подачи проволоки. Если опции нет, сварочная горелка подключается к источнику тока.

### ОПАСНОСТЬ!

**Из-за неисправных системных компонентов и неправильной эксплуатации устройства может возникнуть опасность поражения электрическим током.**

Это может привести к тяжелым травмам и повреждению имущества.

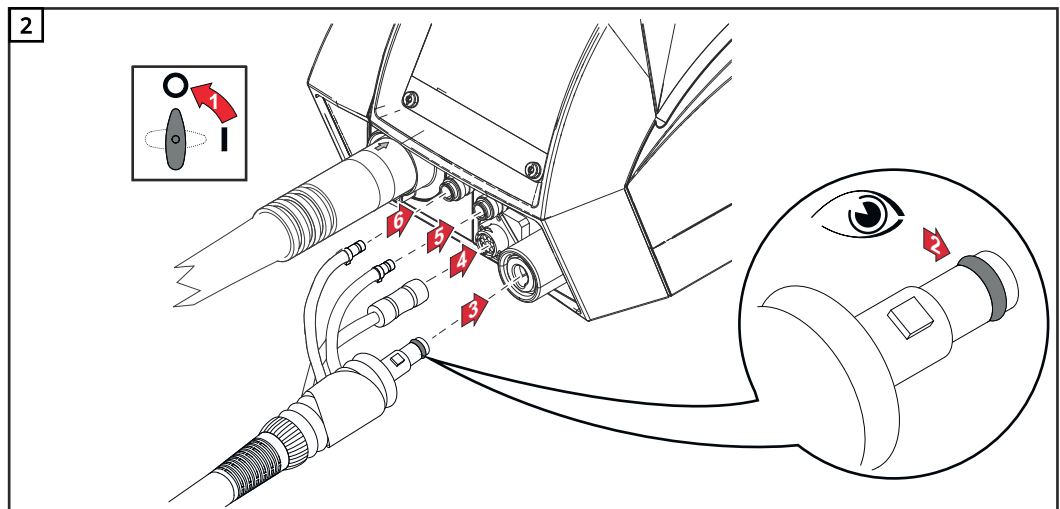
- ▶ Все кабели, провода и шланговые пакеты всегда должны быть надежно подсоединены и изолированы. Повреждения указанных компонентов не допускаются.
- ▶ Используйте кабели, провода и шланговые пакеты только правильного размера.

**УКАЗАНИЕ!**

Повреждение кольца круглого сечения на сварочной горелке может привести к загрязнению защитного газа и, таким образом, к образованию некачественного сварного шва.

- ▶ Перед каждым запуском проверяйте, нет ли на кольце круглого сечения сварочной горелки каких-либо повреждений.

- 1 Присоедините детали к сварочной горелке, следуя указаниям из соответствующего руководства по эксплуатации.



# Установка и замена подающих роликов

## Безопасность

### ОПАСНОСТЬ!

**Существует опасность поражения электрическим током.**

Это может привести к тяжелым травмам и повреждению имущества.

- ▶ Перед началом работы выключите все устройства и компоненты, участвующие в процессе, и отсоедините их от электросети.
- ▶ Проверьте все задействованные устройства и компоненты, чтобы предотвратить их повторное включение.
- ▶ После открытия устройства убедитесь, что содержащие электрический заряд компоненты (например, конденсаторы) разряжены, с помощью соответствующего измерительного прибора.

## Общие сведения

При первой доставке система, подающая ролики, не установлена.

Чтобы обеспечить оптимальную подачу сварочной проволоки, подающие ролики необходимо выбирать, исходя из диаметра и материала используемой сварочной проволоки.

### *УКАЗАНИЕ!*

**Использование ненадлежащих подающих роликов может привести к ухудшению сварочных характеристик.**

- ▶ Необходимо, чтобы тип роликов соответствовал применяемой сварочной проволоке.

Общие сведения о доступных подающих роликах и их возможных областях применения можно найти в списках запасных частей.

## Установка/ замена подающих роликов

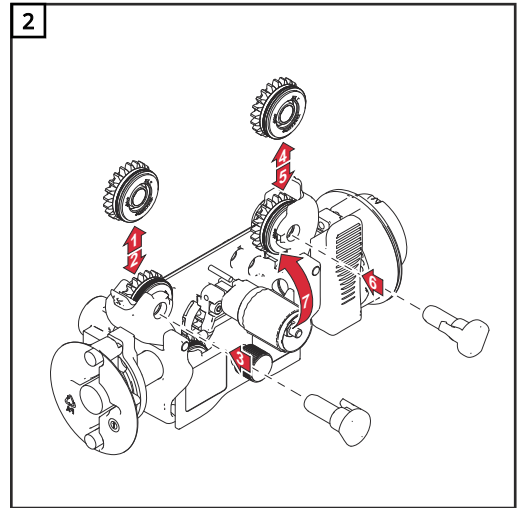
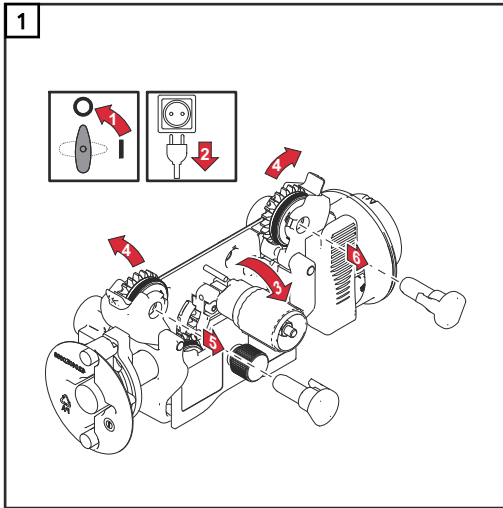
### ОСТОРОЖНО!

**Существует опасность вылета держателей подающих роликов вверх.**

Это может привести к травме.

- ▶ Во время разблокировки зажимного рычага не касайтесь пальцами участков слева и справа от него.



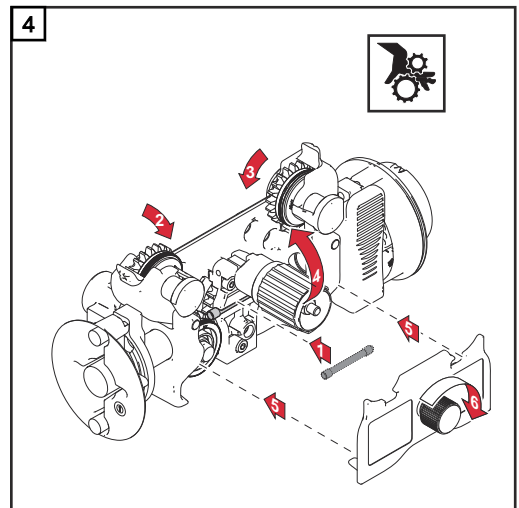
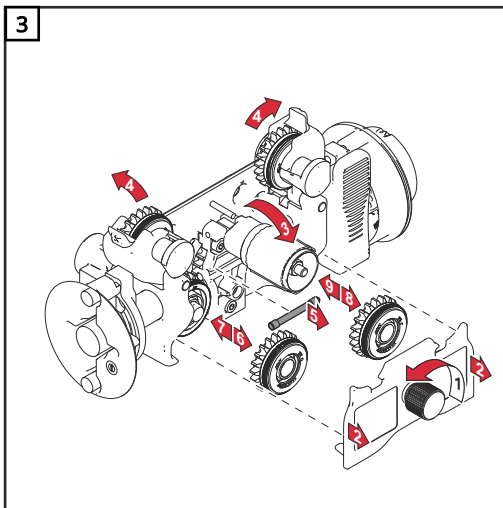


**⚠ ОСТОРОЖНО!**

**Существует опасность открытия подающих роликов.**

Это может привести к травме.

- ▶ После установки/замены подающих роликов всегда устанавливайте защитный кожух 4-роликового привода.



# Установка катушки с проволокой, установка корзиночной катушки

## Безопасность

### ОПАСНОСТЬ!

Существует опасность поражения электрическим током.

Это может повлечь за собой тяжелые последствия для здоровья вплоть до смертельного исхода.

- ▶ Перед началом работы выключите все задействованные устройства и компоненты и отсоедините их от электросети.
- ▶ Проверьте все задействованные устройства и компоненты, чтобы предотвратить их повторное включение.

### ОСТОРОЖНО!

Опасность по причине эластичности намотанной сварочной проволоки.

Это может привести к травме.

- ▶ Надевайте защитные очки.
- ▶ Вставляя катушку с проволокой / корзиночную катушку, надежно удерживайте конец сварочной проволоки, чтобы избежать получения травм из-за спружинивания проволоки.

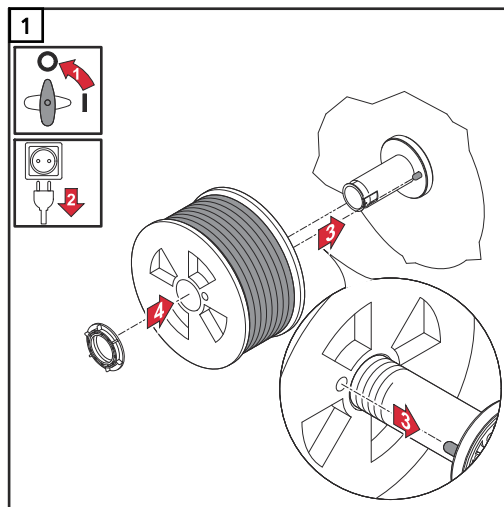
### ОСТОРОЖНО!

Опасность при падении катушки с проволокой / корзиночной катушки.

Это может привести к травмам и повреждениям имущества.

- ▶ Убедитесь, что обычная катушка с проволокой / корзиночная катушка с адаптером надежно закреплена в держателе.
- ▶ Всегда закрепляйте катушку с проволокой / корзиночную катушку, включая адаптер для катушки корзиночного типа, с помощью прилагаемых крепежных элементов.

## Установка катушки с проволокой D300

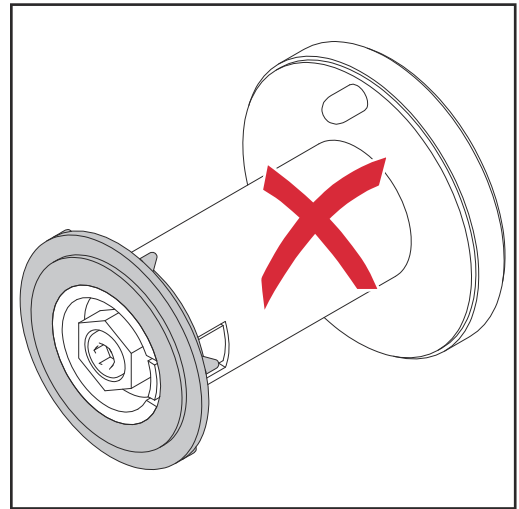
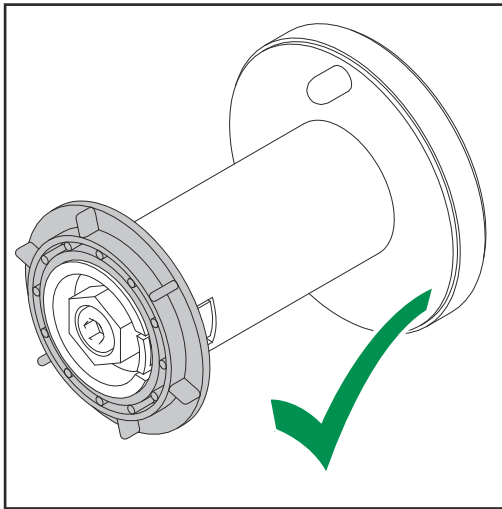


**⚠ ОПАСНОСТЬ!**

Неправильно установленное предохранительное кольцо может привести к падению катушки с проволокой.

Это может привести к повреждению имущества и тяжелым травмам.

- ▶ Всегда устанавливайте предохранительное кольцо, как показано ниже.



**Установка  
корзиночной  
катушки D300**

**⚠ ОПАСНОСТЬ!**

Отсутствие соответствующего адаптера может привести к падению корзиночной катушки.

Это может привести к повреждению имущества и тяжелым травмам.

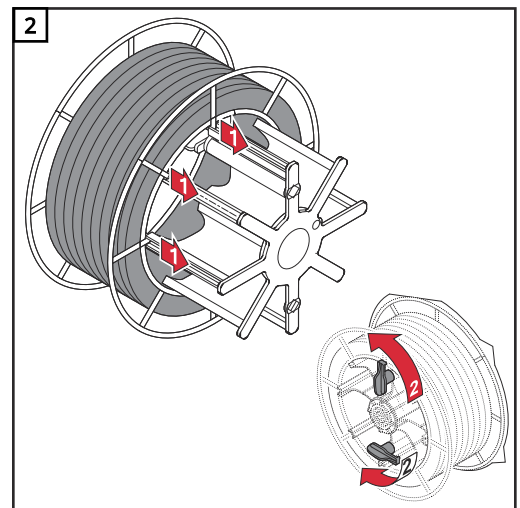
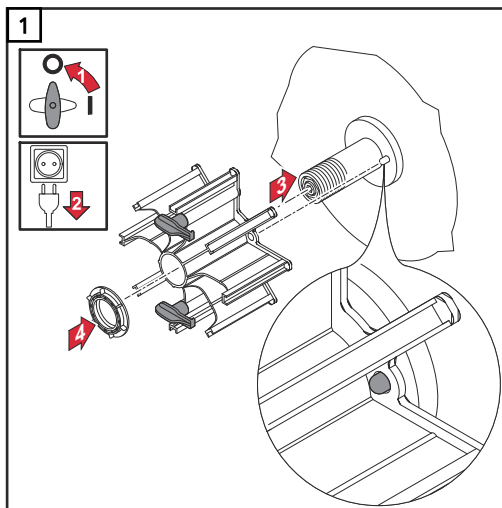
- ▶ При работе с корзиночными катушками используйте только адаптер, входящий в комплект поставки устройства.

**⚠ ОПАСНОСТЬ!**

Падение корзиночной катушки может представлять опасность.

Это может привести к повреждению имущества и тяжелым травмам.

- ▶ Размещайте корзиночную катушку в адаптере таким образом, чтобы ее ребра находились внутри направляющих адаптера.

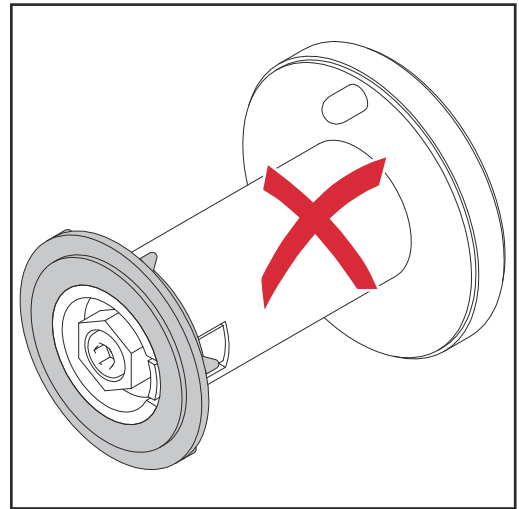
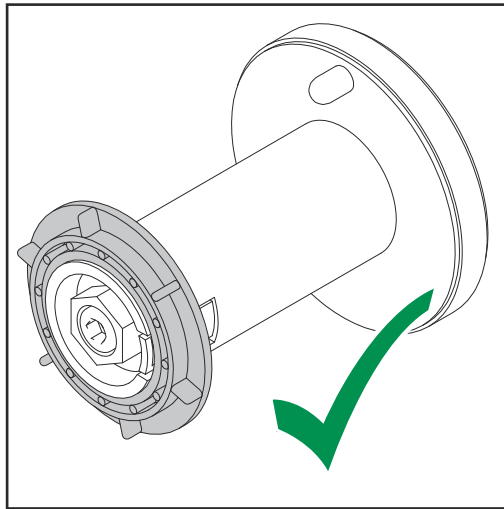


 **ОПАСНОСТЬ!**

**Неправильно установленное предохранительное кольцо может привести к падению корзиночной катушки.**

Это может привести к повреждению имущества и тяжелым травмам.

- ▶ Всегда устанавливайте предохранительное кольцо, как показано ниже.



# Заправка сварочной проволоки

## Заправка сварочной проволоки

### ОСТОРОЖНО!

**Опасность из-за острого конца сварочной проволоки.**

Это может привести к травмам и повреждениям имущества.

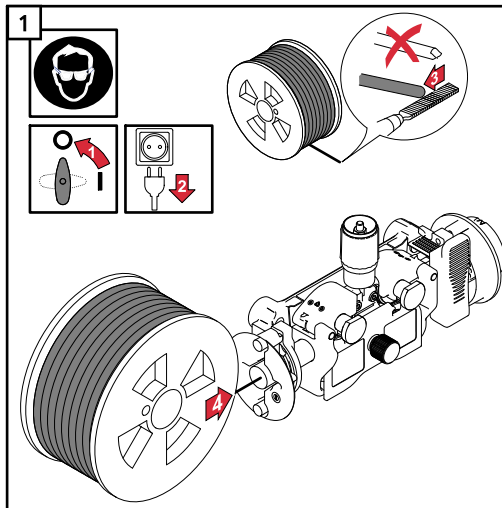
- ▶ Зачистите конец сварочной проволоки перед установкой.

### ОСТОРОЖНО!

**Опасность по причине эластичности намотанной сварочной проволоки.**

Это может привести к травмам и повреждениям имущества.

- ▶ Надевайте защитные очки.
- ▶ При установке сварочной проволоки в 4-роликовый привод надежно удерживайте конец проволоки, чтобы избежать травмирования в результате ее спружинивания.



### УКАЗАНИЕ!

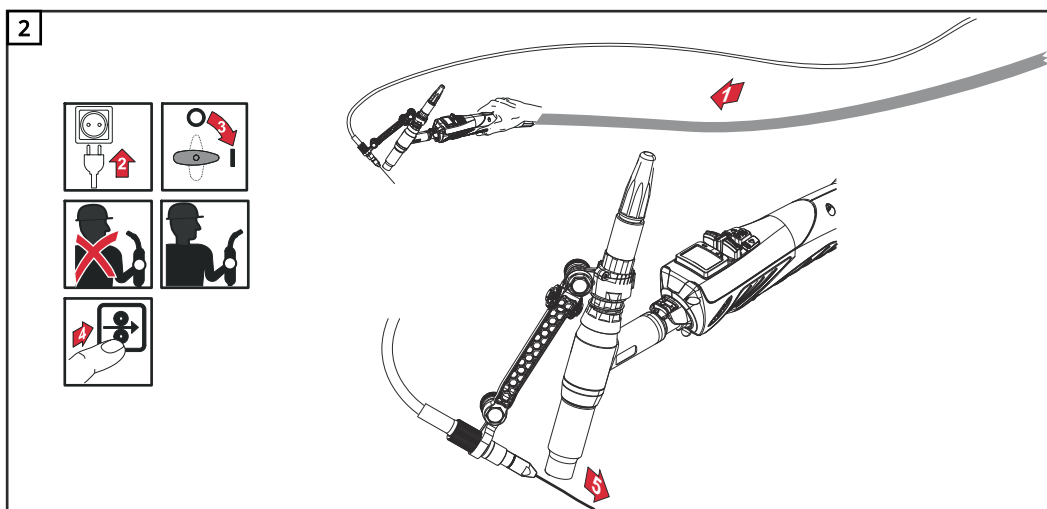
**Длина шланга для подачи проволоки не должна превышать 4 м / 13 футов 1,48 дюйма во время движения проволоки (функция Active Wire).**

### ОПАСНОСТЬ!

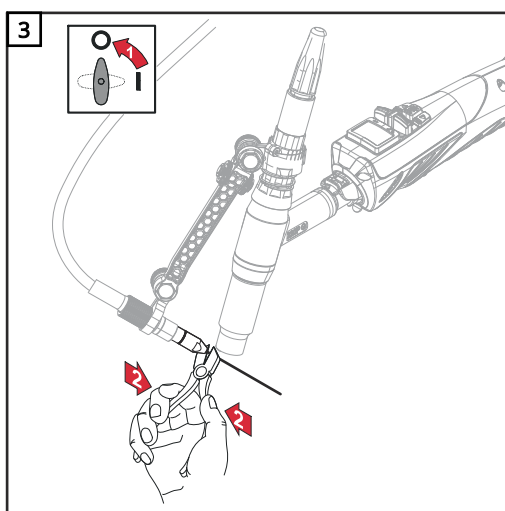
**Опасность травмирования выходящей сварочной проволокой.**

Это может привести к повреждению имущества и тяжелым травмам.

- ▶ Установите сварочную горелку так, чтобы ее конец был направлен в сторону от лица и тела.
- ▶ Надевайте защитные очки.
- ▶ Не направляйте сварочную горелку на других людей.



Заправка сварочной проволоки



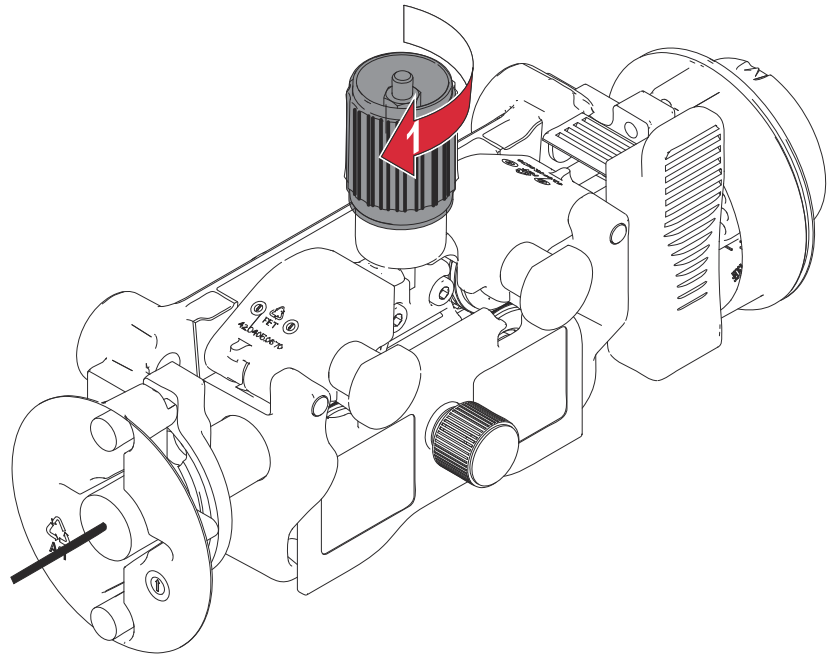
## Регулировка прижимного усилия

### УКАЗАНИЕ!

Чрезмерное прижимное усилие может привести к ухудшению сварочных характеристик и повреждению имущества.

- ▶ Отрегулируйте прижимное усилие таким образом, чтобы сварочная проволока не деформировалась и в то же время обеспечивалась надлежащая подача проволоки.
- ▶ Стандартные значения прижимного усилия должны соответствовать надписи на красном защитном кожухе.

1



# Регулировка тормоза

## Общие сведения

### УКАЗАНИЕ!

Сильное зажимание тормоза может привести к повреждению имущества.

- ▶ После отпускания кнопки горелки или заправки проволоки катушка должна остановиться.
- ▶ Если она продолжает вращаться, отрегулируйте тормоз.

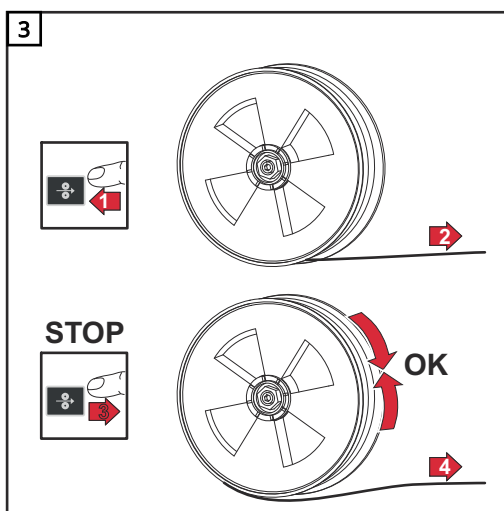
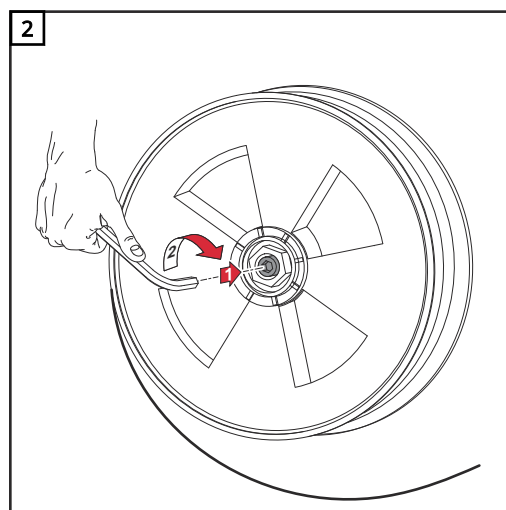
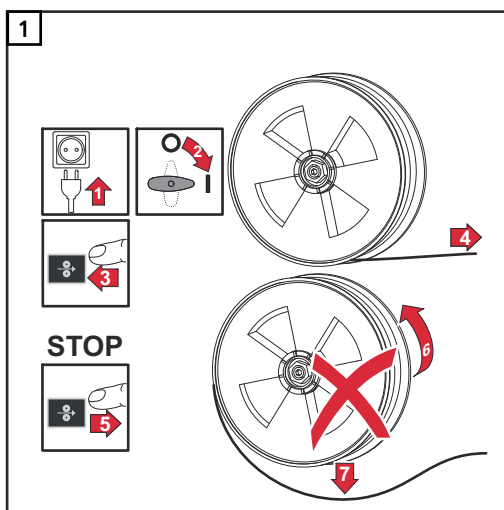
## Регулировка тормоза

### ⚠ ОПАСНОСТЬ!

Опасность травмирования выходящей сварочной проволокой.

Это может привести к повреждению имущества и тяжелым травмам.

- ▶ Установите сварочную горелку так, чтобы ее конец был направлен в сторону от лица и тела.
- ▶ Надевайте защитные очки.
- ▶ Не направляйте сварочную горелку на других людей.





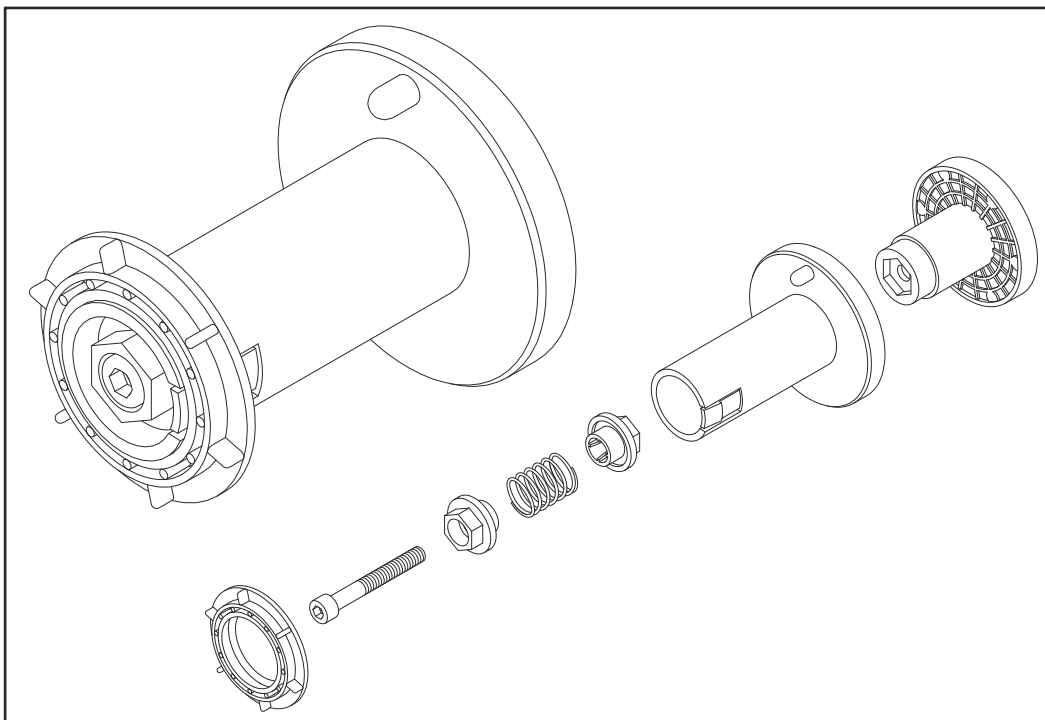
Устройство  
тормоза

**⚠ ОСТОРОЖНО!**

**Неправильная установка может представлять опасность.**

Это может привести к травмам и повреждению имущества.

- ▶ Не разбирайте тормоз.
- ▶ Ремонт и профилактическое обслуживание тормозных устройств должны производиться только квалифицированными специалистами.



Тормоз поставляется в виде собранного устройства.  
Рисунок тормоза приведен только для справки.

# Ввод в эксплуатацию

---

## Безопасность

### ОПАСНОСТЬ!

**Неправильная эксплуатация устройства и ненадлежащее выполнение работ с его помощью могут быть опасны.**

Это может привести к тяжелым травмам и повреждению имущества.

- ▶ Выполнять все работы и использовать функции, описанные в настоящем документе, должны квалифицированные технические специалисты, прошедшие курс надлежащего обучения.
  - ▶ Внимательно ознакомьтесь со всеми сведениями этого документа.
  - ▶ Внимательно изучите правила техники безопасности и документацию пользователя для этого оборудования и всех компонентов системы.
- 

## Требования

При вводе в эксплуатацию механизма подачи проволоки должны быть соблюдены указанные ниже условия:

- Механизм подачи проволоки подключен к источнику тока с помощью соединительного шлангового пакета.
- Сварочная горелка подключена к механизму подачи проволоки.
- Подающие ролики вставлены в механизм подачи проволоки.
- Катушка с проволокой / корзиночная катушка и ее адаптер вставлены в механизм подачи проволоки.
- Сварочная проволока заправлена.
- Установлено прижимное усилие подающего ролика.
- На приводе подачи проволоки установлен красный защитный кожух.
- Отрегулирован тормоз.
- Все крышки закрыты, все боковые компоненты установлены, все защитные устройства исправны и установлены в правильном расположении.

Источник тока должен быть настроен на использование холодной проволоки для сварки TIG в разделе Welding process / Process (Процесс сварки / процесс).

---

## Ввод в эксплуатацию

Механизм подачи проволоки в ручных системах запускается нажатием кнопки горелки, а в автоматических — активным сигналом к началу сварки.

Для управления механизмом подачи проволоки на источнике тока доступны следующие процессы и параметры:

- TIG DynamicWire
  - Настройка механизма подачи проволоки (Process parameters (Параметры процесса) / Common (Общие параметры) / TIG/MMA/CEL / Wirefeeder setup (Настройка механизма подачи проволоки))
- 

## TIG DynamicWire

С помощью сварочного пакета TIG DynamicWire можно измерить напряжение между изделием и сварочной проволокой, что позволяет управлять механизмом подачи проволоки.

Скорость подачи проволоки автоматически адаптируется к силе тока, длине дуги, виду шва или зазору, который необходимо перекрыть.

TIG DynamicWire работает в режиме Synergic. Отдельно указывать показатели тока и скорость подачи проволоки не нужно.

Оптимизировать скорость подачи проволоки можно с помощью параметра процесса Wire speed correction (Коррекция скорости подачи проволоки).

Благодаря сварочному пакету TIG DynamicWire достигаются хорошие показатели при работе с наиболее распространенными присадочными материалами.

---

## Настройки скорости подачи проволоки

---

**Wire speed correction (Коррекция скорости подачи проволоки)** Для точной настройки скорости подачи проволоки при использовании TIG DynamicWire

Значение коррекции показывает, насколько быстро сварочная проволока возвращается в сварочную ванну после разрыва короткого замыкания.

От -10 до +10

Заводская настройка: 0

-10 = медленное погружение, +10 = быстрое погружение

---

**Wire speed 1 (Скорость подачи проволоки 1)**

Установка заданного значения скорости подачи проволоки

off (выкл.) / 0,1-50,0 м/мин

Заводская настройка: 5 м/мин

---

**Wire speed 2 (Скорость подачи проволоки 2)**

Скорость подачи проволоки 2

0-100 % (скорости подачи проволоки 1)

Заводская настройка: 50 %

Если значение задано для параметров настройки скорости подачи проволоки 2 и частоты импульсов, то скорость подачи проволоки переключается между значениями скорости подачи проволоки 1 и 2 синхронно с частотой импульсов сварочного тока.

---

**Main current (Рабочий ток)**

Сварочный ток  $I_1$

iWave 300i DC, iWave 300i AC/DC: 3-300 A

iWave 400i DC, iWave 400i AC/DC: 3-400 A

iWave 500i DC, iWave 500i AC/DC: 3-500 A

Заводская настройка: -

---

**Pulse frequency (Частота импульсов)**

off (выкл.) / 0,20-5000 Гц, 5000-10 000 Гц

Заводская настройка: off (выкл.)

---

**Wire start-up delay (Задержка при старте подачи проволоки)**

Задержка при подаче сварочной проволоки в начале фазы рабочего тока

off (выкл.) / 0,1-9,9 с

Заводская настройка: 5,0 с

---

**Wire end delay (Задержка в конце подачи проволоки)**

Задержка при подаче сварочной проволоки в конце фазы рабочего тока

off (выкл.) / 0,1-9,9 с

Заводская настройка: 5,0 с

---

**Wire retraction end (Втягивание проволоки после завершения сварки)**

Позволяет настроить расстояние втягивания сварочной проволоки после завершения сварки

off (выкл.) / 1-50 мм

Заводская настройка: 3 мм

---

**Wire position start (Начальное положение проволоки)**

Позволяет задать расстояние, на котором сварочная проволока находится от детали перед началом сварки

off (выкл.) / 1-50 мм

Заводская настройка: 3 мм

---

**Feeder inching speed (Скорость заправки проволоки)**

0,5-100,0 м/мин

Заводская настройка: 5,0 м/мин

---

# Диагностика и устранение ошибок

## Безопасность

### ОПАСНОСТЬ!

**Неправильная эксплуатация устройства и ненадлежащее выполнение работ с его помощью могут быть опасны.**

Это может привести к тяжелым травмам и повреждению имущества.

- ▶ Выполнять все работы и использовать функции, описанные в настоящем документе, должны квалифицированные технические специалисты, прошедшие курс надлежащего обучения.
- ▶ Внимательно ознакомьтесь со всеми сведениями этого документа.
- ▶ Внимательно изучите правила техники безопасности и документацию пользователя для этого оборудования и всех компонентов системы.

### ОПАСНОСТЬ!

**Существует опасность поражения электрическим током.**

Это может привести к тяжелым травмам и повреждению имущества.

- ▶ Перед началом работы выключите все устройства и компоненты, участвующие в процессе, и отсоедините их от электросети.
- ▶ Проверьте все задействованные устройства и компоненты, чтобы предотвратить их повторное включение.
- ▶ После открытия устройства убедитесь, что содержащие электрический заряд компоненты (например, конденсаторы) разряжены, с помощью соответствующего измерительного прибора.

### ОПАСНОСТЬ!

**Опасность из-за высокой температуры системных компонентов и оборудования.**

Это может привести к возникновению ожогов.

- ▶ Перед началом работы дайте всем горячим системным компонентам и оборудованию остыть до +25 °C (+77 °F) (например, охлаждающей жидкости, системным компонентам с водяным охлаждением, двигателю механизма подачи проволоки и т. д.).
- ▶ Наденьте подходящую защитную одежду (например, термостойкие перчатки, защитные очки и т. д.), если выполнить охлаждение невозможно.

## Диагностика и устранение ошибок

Запишите серийный номер и конфигурацию устройства и обратитесь в наш отдел послепродажного обслуживания, предоставив подробное описание ошибки, если:

- произошла ошибка, не описанная ниже;
- меры по устранению неполадок не дали результата.

---

### **Сварочный аппарат не работает**

Переключатель питания включен, но индикаторы и дисплеи не светятся.

Причина: сетевой кабель поврежден, сетевой штекер не вставлен.  
Устранение: проверьте сетевой кабель и при необходимости вставьте сетевой штекер в розетку.

Причина: сетевой штекер или розетка неисправны.  
Устранение: замените неисправные детали.

Причина: сетевой плавкий предохранитель.  
Устранение: замените сетевой плавкий предохранитель.

Причина: короткое замыкание в цепи подачи питания с напряжением 24 В разъема SpeedNet или внешнего датчика.  
Устранение: отсоедините подключенные компоненты.

---

### **После нажатия кнопки горелки ничего не происходит.**

Выключатель питания сварочного аппарата включен, индикаторы горят.

Причина: только для сварочных горелок с внешней вилкой управления: вилка управления не вставлена в разъем.  
Устранение: вставьте вилку управления в разъем.

Причина: неисправность сварочной горелки или ее кабеля управления.  
Устранение: замените сварочную горелку.

---

### **Сварочный ток не подается.**

Выключатель питания сварочного аппарата включен, индикаторы горят.

Причина: неправильное присоединение к массе.  
Устранение: проверьте полярность присоединения к массе.

Причина: силовой кабель сварочной горелки поврежден или сломан.  
Устранение: замените сварочную горелку.

---

### **Отсутствует защитный газ**

Все другие функции выполняются

Причина: газовый баллон пуст  
Устранение: замените газовый баллон

Причина: поврежден редукционный клапан  
Устранение: замените редукционный клапан

Причина: газовый шланг не установлен или поврежден  
Устранение: установите или замените газовый шланг

Причина: сварочная горелка неисправна  
Устранение: замените сварочную горелку

Причина: электромагнитный клапан защитного газа поврежден  
Устранение: обратитесь в сервисную службу

---

### **Непостоянная скорость подачи проволоки.**

Причина: Слишком тугий тормоз.

Способ устранения: Ослабьте усилие тормоза.

Причина: Канал подачи проволоки в сварочную горелку работает ненадлежащим образом.

Способ устранения: Проверьте канал подачи проволоки на предмет перегибов, загрязнения и т. п.

Причина: Подающие ролики не подходят для используемой сварочной проволоки.

Способ устранения: Используйте подходящие подающие ролики.

Причина: Неправильно настроено прижимное усилие подающих роликов.

Способ устранения: Отрегулируйте прижимное усилие.

---

### **Проблемы с устройством подачи проволоки**

при работе с длинными комплектами шлангов

Причина: неправильная прокладка комплекта шлангов

Устранение: Максимально выпрямить комплект шлангов, исключить места изгиба с малым радиусом

---

### **Сварочная горелка перегревается**

Причина: Неправильный выбор сварочной горелки.

Способ устранения: Соблюдайте продолжительность включения и пределы нагрузки.

Причина: Только для систем с жидкостным охлаждением: Низкий проток охлаждающей жидкости.

Способ устранения: Проверьте уровень охлаждающей жидкости, проток охлаждающей жидкости, уровень загрязнения охлаждающей жидкости и т. д. Более подробную информацию см. в руководстве по эксплуатации охлаждающего модуля.

---

### Ухудшение сварочных характеристик

Причина:	Неправильные параметры сварки.
Способ устранения:	Проверьте настройки
Причина:	Неплотный контакт присоединения к массе.
Способ устранения:	Хорошо прикрепите деталь.
Причина:	Слишком мало защитного газа или он отсутствует.
Способ устранения:	Проверьте редукционный клапан, газовый шланг, газовый магнитный клапан, разъем для подачи защитного газа сварочной горелки и т. д.
Причина:	Утечка в сварочной горелке.
Способ устранения:	Замените сварочную горелку.
Причина:	Неподходящий материал или диаметр проволоки.
Способ устранения:	Проверьте вставленную сварочную проволоку.
Причина:	Неподходящий материал или диаметр проволоки.
Способ устранения:	Проверьте сварочные свойства основного металла.
Причина:	Защитный газ не подходит для материала проволоки.
Способ устранения:	Используйте подходящий защитный газ.

---



# Уход, техническое обслуживание и утилизация

**Общие сведения** При нормальных условиях эксплуатации устройство требует лишь минимального ухода и обслуживания. Однако необходимо придерживаться ряда важных инструкций, чтобы обеспечить многолетнюю эксплуатацию сварочной системы.

## Безопасность

### ОПАСНОСТЬ!

#### **Неправильная эксплуатация устройства и ненадлежащее выполнение работ с его помощью могут быть опасны.**

Это может привести к тяжелым травмам и повреждению имущества.

- ▶ Выполнять все работы и использовать функции, описанные в настоящем документе, должны квалифицированные технические специалисты, прошедшие курс надлежащего обучения.
- ▶ Внимательно ознакомьтесь со всеми сведениями этого документа.
- ▶ Внимательно изучите правила техники безопасности и документацию пользователя для этого оборудования и всех компонентов системы.

### ОПАСНОСТЬ!

#### **Существует опасность поражения электрическим током.**

Это может привести к тяжелым травмам и повреждению имущества.

- ▶ Перед началом работы выключите все устройства и компоненты, участвующие в процессе, и отсоедините их от электросети.
- ▶ Проверьте все задействованные устройства и компоненты, чтобы предотвратить их повторное включение.
- ▶ После открытия устройства убедитесь, что содержащиеся электрический заряд компоненты (например, конденсаторы) разряжены, с помощью соответствующего измерительного прибора.

### ОПАСНОСТЬ!

#### **Опасность из-за высокой температуры системных компонентов и оборудования.**

Это может привести к возникновению ожогов.

- ▶ Перед началом работы дайте всем горячим системным компонентам и оборудованию остыть до +25 °C (+77 °F) (например, охлаждающей жидкости, системным компонентам с водяным охлаждением, двигателю механизма подачи проволоки и т. д.).
- ▶ Наденьте подходящую защитную одежду (например, термостойкие перчатки, защитные очки и т. д.), если выполнить охлаждение невозможно.

## При каждом запуске

- Проверьте все шланговые пакеты и провода заземления на предмет повреждений. Замените все поврежденные компоненты.
- Проверьте подающие ролики и внутренние каналы подачи проволоки на предмет повреждений. Замените все поврежденные компоненты.
- Проверьте прижимное усилие подающих роликов и отрегулируйте его при необходимости.

---

Каждые  
6 месяцев

 **ОСТОРОЖНО!**

**Опасность из-за влияния сжатого воздуха.**

Это может привести к повреждению электронных компонентов.

- ▶ Не подносите сопло воздушной форсунки слишком близко к электронным компонентам.
- 

- Откройте крышки, снимите боковые панели устройства и продуйте внутренние компоненты сухим и чистым сжатым воздухом. После очистки верните систему в исходное состояние.
- 

Утилизация

Утилизацию следует производить в соответствии с государственными и региональными нормативными требованиями.

# Технические характеристики

CWF 25i	Напряжение питания	24/60 В пост. тока
	Потребление электроэнергии	0,5 А / 1,2 А
	Скорость подачи проволоки	0,1-25 м/мин 3,94-984,25 дюйма/мин
	Привод подачи проволоки	4-роликовый привод
	Диаметр проволоки	0,8-1,6 мм 0,03-0,06 дюйма
	Диаметр катушки с проволокой	макс. 300 мм макс. 11,81 дюйма
	Масса катушки с проволокой	макс. 19 кг макс. 41,89 фунта
	Максимальное давление защитного газа	7 бар 101,53 фунта/дм <sup>2</sup>
	Охлаждающая жидкость	Оригинальная жидкость Fronius
	Максимальное давление охлаждающей жидкости	5 бар 72,53 фунта/дюйм <sup>2</sup>
	Класс защиты IP	IP 23
	Знак соответствия стандартам	S, CE, CSA
	Размеры д × ш × в	658 x 282 x 362 мм 25,91 x 11,10 x 14,25 дюйма
	Вес (без опций)	12,6 кг 27,78 фунта

Соединительный шланговый пакет с жидкостным охлаждением — HP 70i CWF CON /W	Постоянный сварочный ток при 10 мин / 40 °C (104 °F)	ПВ 40 % <sup>1)</sup> / 400 А ПВ 60 % <sup>1)</sup> / 365 А ПВ 100 % <sup>1)</sup> / 320 А
	Переменный сварочный ток при 10 мин / 40 °C (104 °F)	ПВ 40 % <sup>1)</sup> / 400 А ПВ 60 % <sup>1)</sup> / 365 А ПВ 100 % <sup>1)</sup> / 320 А
Защитный газ (стандарт EN 439)		Аргон
Длина		2,0 / 5,0 / 10,0 м 6 футов 6,74 дюйма / 16 футов 4,85 дюйма / 32 фута 9,70 дюйма
Минимальный уровень протока охлаждающей жидкости Q <sub>min</sub>		1 л/мин 0,26 гал/мин (США)
Минимальный уровень давления охлаждающей жидкости p <sub>min</sub>		3 бар 43 фунта/дм <sup>2</sup>
Максимальный уровень давления охлаждающей жидкости p <sub>max</sub>		5,5 бар 79 фунтов/дюйм <sup>2</sup>
Максимально допустимое напряжение холостого хода (U <sub>0</sub> )		113 В
Максимально допустимое напряжение поджига (U <sub>p</sub> )		10 кВ

1) ПВ = продолжительность включения









**Fronius International GmbH**

Froniusstraße 1  
4643 Pettenbach  
Austria  
[contact@fronius.com](mailto:contact@fronius.com)  
[www.fronius.com](http://www.fronius.com)

At [www.fronius.com/contact](http://www.fronius.com/contact) you will find the contact details  
of all Fronius subsidiaries and Sales & Service Partners.