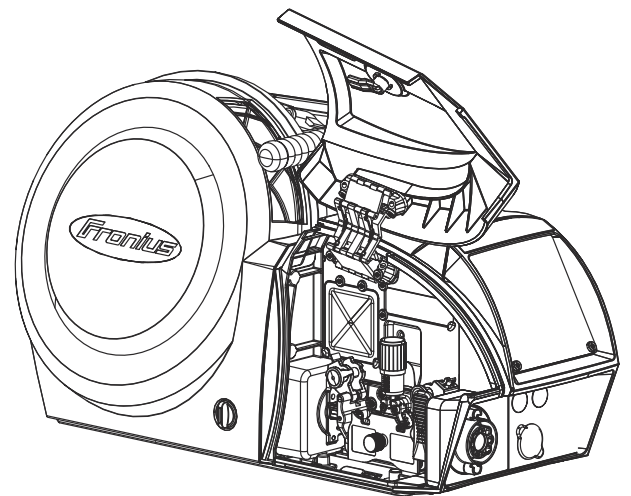


Operating Instructions

CWF 25i



UK | інструкції з експлуатації



Зміст

Правила техніки безпеки.....	5
Пояснення попереджень щодо безпеки.....	5
Загальні відомості.....	5
Належне використання.....	6
Умови навколишнього середовища.....	6
Обов'язки компанії, що експлуатує пристрій.....	7
Обов'язки персоналу.....	7
Підключення до електромережі.....	7
Захист зварювальника та інших осіб.....	7
Дані про рівень шуму.....	8
Небезпека отруєння токсичними газами й випарами.....	8
Небезпека, пов'язана з іскрами.....	9
Ризик ураження мережевим і зварювальним струмом.....	9
Блукаючі зварювальні струми.....	11
Класифікація електромагнітної сумісності (EMC) пристроїв.....	11
Заходи із забезпечення EMC.....	11
Заходи для запобігання електромагнітним перешкодам.....	12
Зони підвищеної небезпеки.....	12
Вимоги до захисного газу.....	14
Балони із захисним газом є джерелом підвищеної небезпеки.....	14
Небезпека через витік захисного газу.....	14
Заходи безпеки в місці встановлення та під час транспортування.....	15
Заходи безпеки під час звичайної експлуатації.....	15
Уведення до експлуатації, обслуговування та ремонт.....	16
Перевірка на безпеку.....	16
Утилізація.....	17
Маркування безпеки.....	17
Резервне копіювання даних.....	17
Авторське право.....	17
Загальні відомості.....	18
Концепція пристрою.....	18
Сфера застосування.....	18
Попереджувальні знаки на пристрої.....	18
Органи керування, роз'єми та механічні компоненти.....	20
Безпека.....	20
Вигляд спереду та ззаду.....	20
Вигляд зліва, знизу.....	22
Перед встановленням і введенням до експлуатації.....	24
Безпека.....	24
Належне застосування.....	24
Інструкції з монтажу.....	24
Установлення пристрою подавання дроту на тримачі поворотного штифта.....	25
Безпека.....	25
Установлення пристрою подавання дроту на тримачі поворотного штифта.....	25
Підключення пристрою для подавання дроту до джерела живлення.....	26
Безпека.....	26
Загальні відомості.....	26
Підключення пристрою для подавання дроту до джерела живлення.....	26
Підключення шланга для подавання дроту та зварювального пальника.....	29
Безпека.....	29
Підключення шланга для подавання дроту.....	29
Підключення зварювального пальника.....	29
Вставлення/заміна подавальних роликів.....	31
Безпека.....	31
Загальні відомості.....	31
Вставлення/заміна подавальних роликів.....	31
Вставлення котушки з дротом / кошикової котушки.....	33
Безпека.....	33
Вставлення котушки з дротом D300.....	33
Korbspule einsetzen D300.....	34

Заправлення зварювального дроту	36
Заправлення зварювального дроту	36
Регулювання зусилля притискання	37
Регулювання стопора	39
Загальні відомості.....	39
Регулювання стопора	39
Конструкція стопора.....	40
Запуск.....	41
Безпека	41
Вимоги.....	41
Введення в експлуатацію.....	41
TIG DynamicWire	41
Налаштування швидкості подавання дроту.....	42
Усунення несправностей.....	44
Безпека	44
Усунення несправностей.....	44
Догляд, обслуговування та утилізація.....	48
Загальні відомості.....	48
Безпека	48
Щоразу перед введенням в експлуатацію.....	48
Що 6 місяців.....	49
Утилізація.....	49
Технічні дані	50
CWF 25i.....	50
З'єднувальний шланговий пакет із рідинним охолодженням – HP 70i CWF CON /W.....	51

Правила техніки безпеки

Пояснення попереджень щодо безпеки

ПОПЕРЕДЖЕННЯ!

Означає безпосередню небезпеку.

- ▶ Якщо її не уникнути, вона призведе до загибелі або серйозного травмування персоналу.

НЕБЕЗПЕЧНО!

Означає потенційно небезпечну ситуацію.

- ▶ Якщо її не уникнути, вона може призвести до загибелі або серйозного травмування персоналу.

ОБЕРЕЖНО!

Означає ситуацію, яка може призвести до травмування або пошкодження майна.

- ▶ Якщо її не уникнути, вона може призвести до незначного травмування та (або) пошкодження майна.

УВАГА!

Означає ризик виробничого браку або пошкодження обладнання.

Загальні відомості

Цей пристрій виготовлено з використанням найновіших технологій і дотриманням визнаних стандартів безпеки. Неправильне використання або використання не за призначенням може призвести до:

- травмування або загибелі оператора або сторонніх осіб;
- пошкодження пристрою та іншого майна компанії, що експлуатує пристрій;
- неефективної роботи пристрою.

Усі особи, що виконують введення в експлуатацію, саму експлуатацію, технічне та сервісне обслуговування повинні:

- мати належну кваліфікацію;
- мати достатній рівень знань зварювальних технологій;
- уважно ознайомитися з цією інструкцією з експлуатації та виконувати викладені в ній вимоги.

Інструкція з експлуатації має завжди бути доступною в місці використання пристрою. Окрім інструкції з експлуатації, потрібно дотримуватися загальних і місцевих нормативних вимог, що стосуються запобігання нещасним випадкам і захисту навколишнього середовища.

Вимоги до попереджувального та застережного маркування на пристрої:

- маркування має бути чітко видимим;
- маркування не повинне бути пошкодженим;
- забороняється видаляти маркування;
- забороняється закривати, заклеювати або зафарбовувати маркування.

Місця нанесення попереджувального та застережного маркування вказані в інструкції з експлуатації пристрою, розділ «Загальні відомості».

Перед увімкненням пристрою потрібно усунути всі несправності, що можуть становити небезпеку.

Це потрібно для вашої ж безпеки!

Належне використання

Пристрій повинен використовуватися лише за прямим призначенням.

Пристрій призначений лише для зварювальних процесів, що вказані на заводській табличці.

Використання для будь-яких інших цілей вважається неналежним. Виробник не несе жодної відповідальності за будь-яку шкоду, заподіяну внаслідок такого використання.

Належне використання передбачає:

- уважне ознайомлення з цією інструкцією з експлуатації та виконання всіх викладених у ній вимог;
- знання та ретельне дотримання всіх вимог, вказаних у попереджувальному та застережному маркуванні;
- виконання всіх передбачених інспекцій і робіт із технічного обслуговування.

Забороняється використовувати пристрій для перелічених нижче цілей:

- розмороження труб;
- заряджання акумуляторів;
- запуску двигунів.

Пристрій призначено для використання у виробничих цехах і майстернях. Виробник не несе відповідальності за будь-яку шкоду, заподіяну внаслідок використання в побутових умовах.

Виробник також не несе відповідальності за неочікувані чи неправильні результати робіт.

Умови навколишнього середовища

Експлуатація або зберігання пристрою в умовах, що відрізняються від прописаних тут, вважається неналежним використанням. Виробник не несе жодної відповідальності за будь-яку шкоду, заподіяну внаслідок такого використання.

Діапазон температур навколишнього середовища

- під час експлуатації: -10 °C ...+ 40 °C (+14 °F...+104 °F)
- під час транспортування та зберігання: -20 °C...+55 °C (-4 °F...+131 °F)

Відносна вологість:

- до 50 % для 40 °C (104 °F)
- до 90 % для 20 °C (68 °F)

У навколишньому повітрі не повинно бути пилу, кислот, корозійних газів або речовин тощо.

Пристрій можна використовувати на висотах до 2000 м (6561 фут 8,16 дюйма) над рівнем моря.

Обов'язки компанії, що експлуатує пристрій

Компанія, що експлуатує пристрій, повинна допускати до роботи з ним лише осіб, які:

- знайомі з базовими правилами техніки безпеки на робочому місці та запобігання нещасним випадкам і пройшли інструктаж із використання пристрою;
- ознайомилися з цією інструкцією з експлуатації, особливо з розділом «Правила техніки безпеки», і розписалися в журналі техніки безпеки;
- пройшли належне навчання, щоб забезпечити потрібні результати робіт.

Необхідно проводити регулярні інспекції, щоб переконатися, що оператори дотримуються правил техніки безпеки під час роботи.

Обов'язки персоналу

Перед використанням пристрою всі працівники повинні:

- ознайомитися з основними правилами техніки безпеки на робочому місці та запобігання нещасним випадкам;
- ознайомитися з цією інструкцією з експлуатації, зокрема з розділом «Правила техніки безпеки», а також розписатися в журналі техніки безпеки, що вони розуміють ці правила і будуть дотримуватися їх.

Перш ніж залишити робоче місце, забезпечте такі умови, щоб за вашої відсутності не сталося травм або пошкодження майна.

Підключення до електромережі

Потужні пристрої можуть знизити якість напруги в мережі через високий споживаний струм.

Це може впливати на кількість підключених пристроїв через зазначені нижче фактори:

- обмеження кількості підключених пристроїв;
- критерії, що стосуються максимального допустимого повного електричного опору мережі *);
- критерії, що стосуються мінімальної допустимої потужності короткого замикання *);

*) у точці підключення до електромережі спільного користування, див. розділ «Технічні дані».

У цьому разі компанія або особа, що використовує пристрій, повинна переконатися, що пристрій можна підключати до електромережі, за потреби порадившись із представниками енергопостачальної компанії.

ВАЖЛИВО! Переконайтеся, що для підключення до електромережі встановлено належне заземлення.

Захист зварювальника та інших осіб

Усі особи, що працюють із пристроєм, наражають себе на небезпеку з огляду на численні фактори ризику, серед яких:

- іскри та розжарені частинки металу;
 - випромінення дуги, яке може пошкодити очі та шкіру;
 - електромагнітні поля, які можуть становити небезпеку для осіб з імплантованими кардіостимуляторами;
 - ризик ураження мережевим і зварювальним струмом;
 - підвищений рівень шуму;
 - шкідливі випари та гази, що виділяються під час зварювання.
-

Під час роботи з пристроєм потрібно надягати відповідний захисний одяг. Захисний одяг повинен мати такі характеристики:

- вогнестійкість;
- відсутність вологості й електропровідності;
- одяг має закривати все тіло, бути непошкодженим і в хорошому стані;
- наявність захисної каски;
- штанини не повинні бути заковчені.

Захисний одяг складається з багатьох елементів. Оператори повинні:

- захищати очі та обличчя від УФ-випромінювання, високих температур та іскор за допомогою захисного шолома зі світлофільтром;
- надягати під шолом захисні окуляри з бічними щитками;
- носити міцне взуття, що забезпечує ізоляцію навіть в умовах підвищеної вологості;
- захищати руки за допомогою спеціальних рукавичок (що забезпечують електроізоляцію й захист від високих температур);
- носити захисні навушники, щоб зменшити вплив шуму та захистити органи слуху від пошкодження.

Не допускайте сторонніх осіб, особливо дітей, у робочу зону, коли ввімкнено пристрій або триває зварювання. Якщо, незважаючи на це, поблизу перебувають сторонні:

- попередьте їх про всі фактори небезпеки (ризик осліплення світлом дуги, опіків від іскор, вдихання шкідливих зварювальних випарів, ураження мережевим і зварювальним струмом, високий рівень шуму тощо);
- забезпечте їх необхідним захисним спорядженням;
- або ж встановіть необхідні захисні екрани або штори.

Дані про рівень шуму

Максимальний рівень шуму, створюваного пристроєм, нижчий за 80 дБ(А) (відн. 1 пВт) під час простою та у фазі охолодження після роботи в максимально допустимій робочій точці та за стандартного навантаження згідно з EN 60974-1.

Рівень шуму на робочому місці під час зварювання (і різання) вказати неможливо, оскільки він залежить від процесу зварювання та умов навколишнього середовища. На рівень шуму впливає широкий спектр параметрів, як-от процес зварювання (MIG/MAG або TIG), тип струму (постійний чи змінний), діапазон потужностей, тип металу шву, резонансні характеристики деталі, умови праці та багато інших факторів.

Небезпека отруєння токсичними газами й випарами

Дим, що виникає під час зварювання, містить отруйні гази та випари.

Зварювальний дим містить речовини, що спричиняють рак. Про це йдеться у монографії № 118 Міжнародної агенції з дослідження раку.

Під час роботи необхідно вмикати пристрій для відведення диму, встановлений безпосередньо на його джерелі, та систему відсмоктування, якою обладнано приміщення.

За можливості використовуйте зварювальний пальник із вбудованим димовідсмоктувачем.

Пильнуйте, щоб зварювальний дим і гази не потрапляли в обличчя.

Для усунення випарів та шкідливих газів необхідно вживати перелічених далі запобіжних заходів:

- слід уникати вдихання випарів;
- потрібно відводити їх від робочої зони за допомогою належного приладдя;

слід стежити за тим, аби до приміщення надходило достатньо свіжого повітря; необхідно, щоб рівень вентиляції приміщення становив щонайменше 20 м³ на годину;

за недостатнього рівня вентиляції слід на час зварювання надівати зварювальний шолом із функцією подавання свіжого повітря.

У разі виникнення сумнівів щодо достатності рівня відсмоктування потрібно порівняти заміряні рівні шкідливих викидів із граничними значеннями.

Рівень токсичності зварювального диму визначають такі чинники:

- метали, з яких виготовлено деталь;
- електроди;
- покриття;
- мийні засоби, знежирювачі тощо;
- застосований процес зварювання.

Характеристики перелічених вище компонентів наведено в їх паспортах безпеки та відповідних інструкціях виробника.

Рекомендації щодо сценаріїв впливу, заходів з урахування чинників ризиків та визначення умов праці містяться на веб-сайті Європейської асоціації з питань зварювання European Welding Association у розділі Health & Safety (Здоров'я та безпека) (<https://european-welding.org>).

Легкозаймісті випари (наприклад розчинника) потрібно відводити від зони випромінювання дуги.

Після завершення зварювання закрийте вентиль балона із захисним газом або газопроводу.

Небезпека, пов'язана з іскрами

Іскри можуть призвести до пожежі або вибуху.

Зварювання поблизу від легкозаймістих матеріалів забороняється.

Легкозаймісті матеріали повинні перебувати на відстані щонайменше 11 метрів (36 футів 1,07 дюйма) від зварювальної дуги. Якщо це неможливо, такі матеріали потрібно накрити відповідним покриттям.

На робочому місці потрібно тримати перевірений вогнегасник належного типу, який має бути готовим до використання.

Іскри та частинки розжареного металу також можуть потрапити в прилеглі зони через маленькі щілини або отвори. Потрібно вжити необхідних заходів для запобігання пожежі або травмуванню.

Забороняється проводити зварювання в пожежонебезпечних і вибухонебезпечних місцях або поблизу від герметичних балонів, ємностей або труб, якщо ці балони, ємності або труби не підготовлені відповідно до вимог державних чи міжнародних стандартів.

Забороняється виконувати зварювання ємностей, що містили гази, пальне, мінеральні оливи або подібні продукти. Залишки цих речовин можуть спричинити вибух.

Ризик ураження мережевим і зварювальним струмом

Ураження електричним струмом може призвести до смерті.

Не торкайтесь елементів, що перебувають під струмом, зовні та всередині пристрою.

Під час зварювання MIG/MAG і TIG зварювальний дріт, котушка з дротом, ролики подачі дроту й усі металеві елементи, що контактують зі зварювальним дротом, перебувають під напругою.

Обов'язково встановлюйте пристрій подачі дроту на поверхню з достатніми ізоляційними властивостями або використовуйте відповідне ізольоване кріплення для пристрою подавання дроту.

Захистіть себе та інших від потенціалу заземлення за допомогою належним чином ізольованої сухої платформи або екрана. Платформа або екран повинні закрити всю ділянку, на якій людину може уразити потенціал заземлення.

Усі кабелі та проводи мають бути правильно підібрані, без пошкоджень, належним чином ізольовані й зафіксовані. Роз'єми зі слабким контактом, обпалені, пошкоджені кабелі й кабелі неналежного розміру слід відразу замінювати.

Щоразу перед застосуванням надійно закріплюйте з'єднання за допомогою рукоятки.

У разі використання силових кабелів із байонетним роз'ємом перевірте силовий кабель навколо поздовжньої осі щонайменше на 180° та перевірте натяганням.

Не обмотуйте кабелі та проводи довкола тіла чи кінцівок.

Правила поводження з електродами (стрижневий електрод, вольфрамовий електрод, зварювальний дріт тощо):

- забороняється занурювати електрод у рідину для охолодження;
 - забороняється торкатись електрода, коли зварювальну систему ввімкнуто.
-

Між зварювальними електродами двох зварювальних систем може виникнути подвійна напруга холостого ходу. За певних умов одночасний контакт тіла з двома електродами під напругою може призвести до смерті.

Мережний кабель має регулярно перевіряти кваліфікований електрик, аби переконатися, що з'єднання із заземленням функціонує належним чином.

Для належного функціонування пристрої з класом захисту I можна підключати лише до мереж живлення, що мають з'єднання із заземленням, та до роз'ємів, які оснащені з'єднанням із заземленням.

Підключати пристрій до мережі живлення без з'єднання із заземленням та до роз'єму без з'єднання із заземленням можна лише в тому разі, якщо виконуються всі державні нормативні вимоги щодо захисного розділення електричного кола.

Інакше такий спосіб вважатиметься грубим недбальством. Виробник не несе жодної відповідальності за будь-яку шкоду, заподіяну внаслідок такого використання.

За потреби забезпечте достатнє заземлення деталі.

Вимикайте пристрої, що не використовуються.

Під час роботи на висоті використовуйте захисне спорядження.

Перед виконанням будь-яких робіт із пристроєм вимкніть його та відключіть від електромережі.

Прикріпіть до пристрою чітко видимий і зрозумілий застережний знак, що забороняє підключати пристрій до електромережі та вмикати його.

Після відкриття корпусу пристрою:

- розрядіть усі компоненти, що мають залишковий заряд;
 - переконайтеся, що всі компоненти пристрою розряджені.
-

Якщо потрібно виконувати роботи з деталями під напругою, доручить іще одній людині від'єднати пристрій від електромережі в потрібний момент.

Блукаючі зварювальні струми

Якщо не дотримуватися наведених нижче інструкцій, блукаючі зварювальні струми можуть призвести до таких наслідків

- пожежа;
- перегрівання компонентів, що під'єднані до деталі;
- незворотне пошкодження проводів заземлення;
- пошкодження пристрою та іншого електричного обладнання.

Переконайтеся, що деталь надійно закріплено за допомогою хомути.

Закріпіть хомут якомога ближче до зони зварювання.

Належним чином ізолюйте пристрій від струмопровідного середовища, наприклад, забезпечте ізолювання зварювального середовища від струмопровідної підлоги або струмопровідних підставок.

У разі використання розподільних коробок або пристроїв для підключення двох зварювальних пальників потрібно враховувати таку інформацію: Електрод зварювального пальника / тримача електрода, що не використовується, також перебуває під струмом. Під час зберігання зварювальний пальник / тримач електрода, що не використовується, має бути належно ізолювано.

Класифікація електромагнітної сумісності (EMC) пристроїв

Пристрої, що належать до класу EMC A:

- призначено для використання лише у виробничих зонах;
- можуть створювати лінійні та випромінювані перешкоди в інших місцях.

Пристрої, що належать до класу EMC B:

- мають рівні випромінювань, що дають змогу використовувати їх у житлових і виробничих зонах. Це також стосується житлових зон із постачанням електроенергії з електромереж спільного користування, що мають низьку напругу.

Клас EMC пристрою вказаний на його заводській табличці або в технічних даних

Заходи із забезпечення EMC

У певних випадках, незважаючи на те, що рівні електромагнітних випромінювань пристрою не перевищують стандартних граничних значень, пристрій може створювати перешкоди в зоні використання (наприклад, якщо в цьому місці розташоване чутливе обладнання або пристрій розміщено поблизу радіо- чи телевізійних приймачів).

У такому разі компанія, що експлуатує пристрій, має вжити належних заходів для виправлення ситуації.

Перевірте та оцініть стійкість обладнання, що розташоване поблизу, до електромагнітних перешкод згідно з державними чи міжнародними нормативними вимогами. Приклади обладнання, що може бути чутливим до перешкод, створюваних пристроєм:

- захисні пристрої;
 - лінії електропередачі, кабелі для передавання сигналів і даних;
 - комп'ютерні та телекомунікаційні пристрої;
 - вимірювальні та калібрувальні пристрої.
-

Додаткові заходи забезпечення електромагнітної сумісності:

1. Підключення до мережі:
 - якщо електромагнітні перешкоди виникають попри належне підключення до електромережі, потрібно вжити додаткових заходів (наприклад, установити відповідний мережний фільтр).
2. Зварювальні кабелі:
 - повинні бути якомога коротшими;
 - повинні прокладатися якомога ближче один до одного (щоб запобігти виникненню електромагнітного поля);
 - повинні розташовуватися якомога далі від інших кабелів.
3. Вирівнювання потенціалів
4. Заземлення деталі:
 - за потреби встановіть заземлення з використанням відповідних конденсаторів.
5. Екранування (за потреби):
 - екрануйте інші пристрої поблизу;
 - екрануйте всю зону, де проводиться зварювання.

Заходи для запобігання електромагнітним перешкодам

Електромагнітні поля можуть здійснювати шкідливий для здоров'я вплив, який ще не до кінця вивчено медициною:

- вони можуть негативно впливати на здоров'я людей, що перебувають поблизу, наприклад осіб з імплантованими кардіостимуляторами або тих, хто користується слуховими апаратами;
- особи з імплантованими кардіостимуляторами повинні порадитися з лікарем, перш ніж наблизитися до пристрою чи місця, де проводиться зварювання;
- з міркувань безпеки стежте за тим, щоб відстань між зварювальними кабелями та головою/торсом зварювальника була якомога більшою;
- не переносьте зварювальні кабелі та шлангові пакети на плечах і не намотуйте їх навкруги частин тіла.

Зони підвищеної небезпеки

Бережіть руки, волосся, одяг та інструменти від контактів із рухомими деталями, як-от:

- вентилятори;
- шестерні;
- ролики;
- осі;
- котушки з дротом і зварювальні дроти.

Не торкайтеся шестерень механізму подачі дроту або інших елементів, що обертаються.

Кришки та бічні панелі слід відкривати або знімати лише під час технічного обслуговування і ремонту.

Під час експлуатації

- Переконайтеся, що всі кришки закриті й усі бічні панелі встановлено належним чином.
- Не відкривайте кришки та бічні панелі.

Зварювальний дріт, що виступає зі зварювального пальника, може спричинити травму (порізи рук, травми обличчя та очей тощо). Тому не спрямовуйте зварювальний пальник (у системах із пристроями подачі дроту) на тіло та використовуйте відповідні захисні окуляри.

Щоб уникнути опіків, не торкайтеся деталі в процесі та після зварювання.

Від деталей, що охолоджуються, може відлітати шлак. Тому під час робіт із деталями використовуйте захисні пристрої, що відповідають вимогам, а також подбайте про належний захист усіх присутніх осіб.

Перед виконанням робіт зі зварювальним пальником та іншими елементами, що нагріваються до високих температур, потрібно дати їм охолонути.

У пожежонебезпечних і вибухонебезпечних зонах потрібно вживати спеціальних заходів.

Дотримуйтеся відповідних державних і міжнародних нормативних вимог.

Зварювальні апарати для роботи в зонах із підвищеною небезпекою ураження електричним струмом (наприклад, на котлах) мають бути позначені спеціальним символом (Безпека). Однак сам зварювальний апарат не має розміщуватися в таких зонах.

Ризик опіків внаслідок витoku охолоджувальної рідини. Вимкніть блок охолодження, перш ніж від'єднати роз'єми подачі та повернення охолоджувальної рідини.

Під час роботи з охолоджувальною рідиною дотримуйтеся вказівок, наведених у її паспорті безпеки. Паспорт безпеки охолоджувальної рідини можна отримати в сервісному центрі або на веб-сайті виробника.

У разі переміщення пристроїв за допомогою крана використовуйте лише призначений для цього вантажозахватний пристрій від виробника.

- Ланцюги або троси потрібно фіксувати до всіх точок підвісу вантажозахватного пристрою.
 - Ланцюги та троси повинні мати мінімальний можливий кут відхилення відносно вертикалі.
 - Зніміть газовий балон і пристрій подачі дроту (пристрої MIG/MAG і TIG).
-

Під час приєднання крана до пристрою подачі дроту в процесі зварювання завжди використовуйте відповідний ізоляційний підвіс для пристрою подавання дроту (пристрої MIG/MAG і TIG).

Виконувати зварювання за допомогою пристрою під час транспортування краном можна лише за наявності чіткої вказівки в інструкціях із належного застосування пристрою.

Якщо пристрій оснащено ременем або ручкою для перенесення, їх можна використовувати лише для перенесення вручну. Ремінь для перенесення не призначений для транспортування пристрою за допомогою крана, автовантажувача та інших механічних підйомників.

Усе підйомне обладнання (ремені, скоби, ланцюги тощо), яке використовується разом із пристроєм і його елементами, потребує регулярної перевірки (зокрема на предмет механічних пошкоджень, корозії та змін, спричинених іншими зовнішніми факторами).

Інтервал і обсяг перевірки мають відповідати, як мінімум, вимогам чинних державних стандартів і директив.

Ризик несподіваного витoku захисного газу, що не має кольору та запаху, у разі використання адаптера роз'єму для подачі захисного газу. Перед встановленням використовуйте відповідну тефлонову стрічку для ущільнення різьби адаптера роз'єму для подачі захисного газу на боковій панелі пристрою.

Вимоги до захисного газу

Забруднений захисний газ, особливо в кільцевих проводах, може спричинити пошкодження обладнання та зниження якості зварювання.

Дотримуйтеся таких вимог до якості захисного газу:

- Зернистість: < 40 мкм.
- Точка роси під тиском: < -20 °С.
- Макс. вміст оливи: < 25 мг/м³.

Використовуйте фільтри за потреби.

Балони із захисним газом є джерелом підвищеної небезпеки

Балони містять захисний газ під тиском і можуть вибухнути в разі пошкодження. Балони із захисним газом є частиною зварювального обладнання й потребують обережного ставлення.

Балони зі стисненим захисним газом потрібно захищати від надлишкового тепла, механічних ударів, окалини, відкритого полум'я, іскор і дуги.

Щоб запобігти падінню, установлюйте балони із захисним газом вертикально та закріплюйте згідно з інструкціями.

Тримайте балони із захисним газом подалі від місць, де проводиться зварювання, та від електричних мереж.

Не підвішуйте зварювальний пальник до балона із захисним газом.

Не торкайтесь електродом балона із захисним газом.

За жодних обставин не намагайтеся зварювати балон із захисним газом, що перебуває під тиском, через небезпеку вибуху.

Використовуйте лише балони з газом, призначені для поточних робіт, разом із необхідним та правильно підібраним приладдям (регулятор, шланги та фітинги). Балони із захисним газом і приладдя, що використовується для зварювання, мають бути в хорошому стані.

Відкриваючи вентиль балона із захисним газом, відвертайте обличчя вбік.

Після закінчення зварювання закрийте вентиль на балоні із захисним газом.

Якщо балон із захисним газом не під'єднаний до магістралі, не знімайте кришку вентиля.

Потрібно дотримуватись інструкцій виробника, а також чинних державних і міжнародних нормативних вимог стосовно використання балонів із захисним газом і приладдя.

Небезпека через витік захисного газу.

Існує небезпека задихнутися через неконтрольований витік захисного газу.

Захисний газ не має ні кольору, ні запаху і в разі витоку може витіснити кисень із навколишнього повітря.

- Забезпечте достатнє подавання чистого повітря з інтенсивністю вентиляції щонайменше 20 м³/год.
- Дотримуйтеся інструкцій із безпеки та технічного обслуговування до газових балонів або газопроводів.
- Після закінчення зварювання закрийте вентиль на балоні або газопроводі із захисним газом.
- Перед початком роботи перевірте балон із захисним газом або газопровід щодо неконтрольованого витоку газу.

Заходи безпеки в місці встановлення та під час транспортування

Падіння пристрою може призвести до загибелі людей! Надійно закріпіть пристрій на рівній твердій поверхні.

- Максимально допустимий кут нахилу становить 10°.

У зонах із високою небезпекою вибуху діють спеціальні правила.

- Виконуйте відповідні державні й міжнародні нормативні вимоги.

Запровадьте внутрішні інструкції та інспекції компанії, щоб підтримувати чистоту та порядок на робочому місці.

Установлюйте та використовуйте пристрій лише згідно із класом захисту, указаним на заводській табличці.

Під час установаження пристрою забезпечте проміжок навколо нього 0,5 м завширшки (1 фут 7,69 дюйма) для вільної циркуляції охолоджувального повітря.

Під час транспортування пристрою дотримуйтеся чинних державних і міжнародних нормативних вимог, а також правил техніки безпеки. Це особливо стосується правил запобігання нещасним випадкам під час транспортування.

Забороняється піднімати чи транспортувати будь-які пристрої, що працюють. Перед транспортуванням або підйомом вимикайте та від'єднуйте пристрої від електричної мережі.

Перед транспортуванням зварювальної системи (наприклад, із візком, блоком охолодження, зварювальним апаратом і пристроєм подачі дроту) повністю злийте охолоджувальну рідину та демонтуйте такі деталі:

- пристрій подачі дроту
- котушка з дротом;
- балон із захисним газом.

Після транспортування перед введенням в експлуатацію огляньте пристрій на наявність пошкоджень. Перед введенням пристрою в експлуатацію будь-які пошкодження потрібно усунути силами кваліфікованого сервісного персоналу.

Заходи безпеки під час звичайної експлуатації

Використовуйте пристрій, лише якщо всі захисні пристрої повністю справні.

Використання в разі несправності захисних пристроїв може призвести до:

- травмування або загибелі оператора або сторонніх осіб;
- пошкодження пристрою та іншого майна компанії, що експлуатує пристрій;
- неефективної роботи пристрою.

Перед увімкненням обладнання всі несправні захисні пристрої потрібно відремонтувати.

Забороняється вимикати або обходити захисні пристрої.

Перед увімкненням обладнання переконайтеся, що жодній особі не загрожує небезпека.

Щонайменше раз на тиждень перевіряйте обладнання на предмет явних пошкоджень і належної роботи захисних пристроїв.

Обов'язково надійно закріплюйте балон із захисним газом і знімайте його, перш ніж переміщувати пристрій за допомогою крану.

Для використання з нашими пристроями підходить лише оригінальна охолоджувальна рідина від виробника завдяки її властивостям (електропровідність, антифриз, сумісність із матеріалами, горючість тощо).

Використовуйте лише належну оригінальну охолоджувальну рідину від виробника.

Не змішуйте оригінальну охолоджувальну рідину від виробника з іншими видами охолоджувальних рідин.

Виробник не несе відповідальності за пошкодження в результаті використання неоригінальної охолоджувальної рідини. Крім того, у разі використання неоригінальної охолоджувальної рідини гарантія скасовується.

Охолоджувальна рідина FCL 10/20 не займається. За певних умов охолоджувальна рідина на основі етанолу може зайнятися. Транспортуйте охолоджувальну рідину лише в оригінальних герметичних контейнерах і тримайте її подалі від будь-яких джерел вогню.

Використану охолоджувальну рідину потрібно утилізувати належним чином згідно з відповідними державними та міжнародними нормативними вимогами. Паспорт безпеки охолоджувальної рідини можна отримати у вашому сервісному центрі або завантажити з веб-сайту виробника.

Перевіряйте рівень охолоджувальної рідини перед початком зварювання, поки система ще холодна.

Уведення до експлуатації, обслуговування та ремонт

Неможливо гарантувати, що запчастини інших виробників сконструйовані та вироблені згідно з технічними вимогами або вимогами безпеки.

- Використовуйте лише оригінальні запасні частини та деталі, що швидко зношуються (це також стосується стандартних деталей).
 - Не робіть жодних модифікацій і не вносьте жодних змін до пристрою без згоди виробника.
 - Компоненти, стан яких не є ідеальним, потрібно негайно замінити.
 - У замовленні вказуйте точне призначення й номер за каталогом, зазначений у списку запасних частин, а також серійний номер вашого пристрою.
-

Гвинти корпусу забезпечують з'єднання його елементів із заземленням. Використовуйте лише оригінальні гвинти корпусу в необхідній кількості, дотримуючись указанного моменту затягування.

Перевірка на безпеку

Виробник рекомендує проводити перевірку на безпеку пристрою принаймні раз на 12 місяців.

Також виробник рекомендує виконувати калібрування зварювальної системи з таким самим 12-місячним інтервалом.

Кваліфікований електрик має виконувати перевірку на безпеку:

- після внесення будь-яких змін;
 - після встановлення будь-яких додаткових елементів або модифікацій пристрою;
 - після ремонту, догляду чи технічного обслуговування;
 - принаймні раз на 12 місяців.
-

Під час перевірки на безпеку виконуйте вимоги відповідних державних і міжнародних стандартів і нормативів.

Більш докладну інформацію про перевірку на безпеку та калібрування можна отримати у вашому сервісному центрі. Там вам нададуть усі потрібні документи за запитом.

Утилізація

Відходи електричного й електронного обладнання потрібно зберігати окремо та переробляти екологічно безпечним способом, згідно з Європейською директивою та державними законами. Використане обладнання необхідно повернути дистриб'ютору або в місцеву авторизовану систему збору та утилізації шкідливих відходів. Правильна утилізація уживаних пристроїв уможлиблює екологічну переробку ресурсів та запобігає негативному впливу на здоров'я й навколишнє середовище.

Пакувальні матеріали

- Збирайте окремо
 - Дотримуйтеся місцевих правил
 - Викидайте картонні коробки в розібраному стані
-

Маркування безпеки

Пристрої зі знаком CE відповідають основним вимогам директив стосовно низьковольтного обладнання та електромагнітної сумісності (наприклад, відповідним стандартам на продукти із серії EN 60974).

Компанія Fronius International GmbH підтверджує, що цей пристрій відповідає вимогам директиви 2014/53/EU. Повний текст сертифіката відповідності вимогам ЕС доступний на нашому веб-сайті <http://www.fronius.com>.

Пристрої зі знаком CSA відповідають вимогам застосованих стандартів Канади та США.

Резервне копіювання даних

Щоб забезпечити захист даних, користувач повинен:

- виконувати резервне копіювання усіх змін до заводських налаштувань;
 - зберігати персональні налаштування.
-

Авторське право

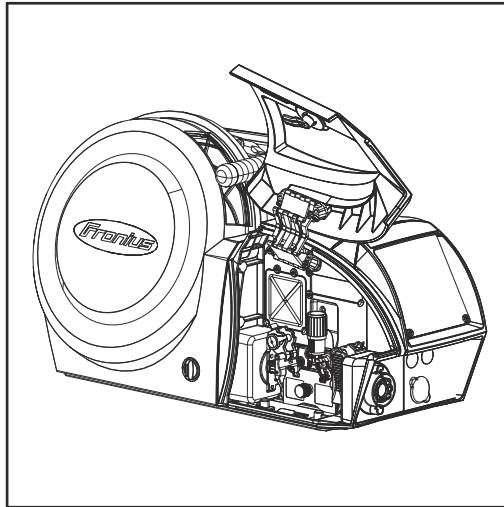
Авторське право на цю інструкцію з експлуатації належить виробнику.

Текст та ілюстрації актуальні на момент видання.

Ми будемо вдячні за пропозиції щодо покращення інформації та виправлення похибок у цій інструкції з експлуатації.

Загальні відомості

Концепція пристрою



Пристрій подавання дроту CWF 25i призначено для використання з котушками з дротом, максимальний діаметр яких становить 300 мм (11,81 дюйма). Стандартний 4-роликівий привід гарантує оптимальне подавання дроту. Пристрій подавання дроту також підходить для довгих шлангових пакетів. Завдяки компактній конструкції цей пристрій універсальний.

Сфера застосування

Пристрій подавання дроту CWF 25i можна використовувати для операцій зварювання TIG у поєднанні з джерелами живлення iWave 300i-500i. Цей пристрій можна використовувати з усіма доступними захисними газами.

Попереджувальні і знаки на пристрої

Пристрій подавання дроту має маркування безпеки та заводську табличку. Ці маркування безпеки та заводську табличку заборонено знімати та замальовувати. Маркування безпеки застерігають від неправильного використання обладнання, що може призвести до серйозної травми або пошкодження майна.

!	⚠	⚠	2	2,1	2,2	2,3	4	4,1
1	1,1	1,2	1,3	3	3,1	3,2	3,3	5
6								

40.0006.3035

Fronius		Part No.:	
www.fronius.com		Ser.No.:	
IEC 60 974-5/-10 Cl.A		IP 23	
	U _n 60 V	I _n 1.2 A	
	U _{i2} 24 V	I _{i2} 0.5 A	
	0.1-25 m/min		40-984 ipm
	I ₂ 360A/100% 450A/60% 500A/40%		

Caution: Parts may be at welding voltage
 Attention: Les pièces peuvent être à la tension de soudage



Перш ніж застосовувати описані тут функції, уважно перечитайте такі документи:

- ця інструкція з експлуатації;
- інструкції з експлуатації всіх системних компонентів, особливо правила техніки безпеки.



Зварювання – це складний і небезпечний процес. Щоб гарантувати правильне та безпечне використання цього пристрою, слід забезпечити:

- належну кваліфікацію зі зварювання;
- використовувати відповідне захисне обладнання;
- відсутність некваліфікованих осіб біля механізму подавання дроту та під час зварювання.



Утилізувати старі прилади слід згідно з правилами техніки безпеки. Заборонено утилізувати прилади як побутові відходи.



Бережіть руки, волосся, вільний одяг та інструменти від контактів із рухомими деталями, такими як:

- шестерні;
- подавальні ролики;
- зварювальні дроти та катушки для них.

Не торкайтеся шестерень механізму подавання дроту або інших компонентів механізму, що обертаються.

Кришки та бічні панелі слід відкривати або знімати лише під час технічного обслуговування та ремонту.

Під час експлуатації

- Переконайтеся, що всі кришки закриті й усі бічні панелі встановлені належним чином.
- Не відкривайте кришки та бічні панелі.

Органи керування, роз'єми та механічні компоненти

Безпека

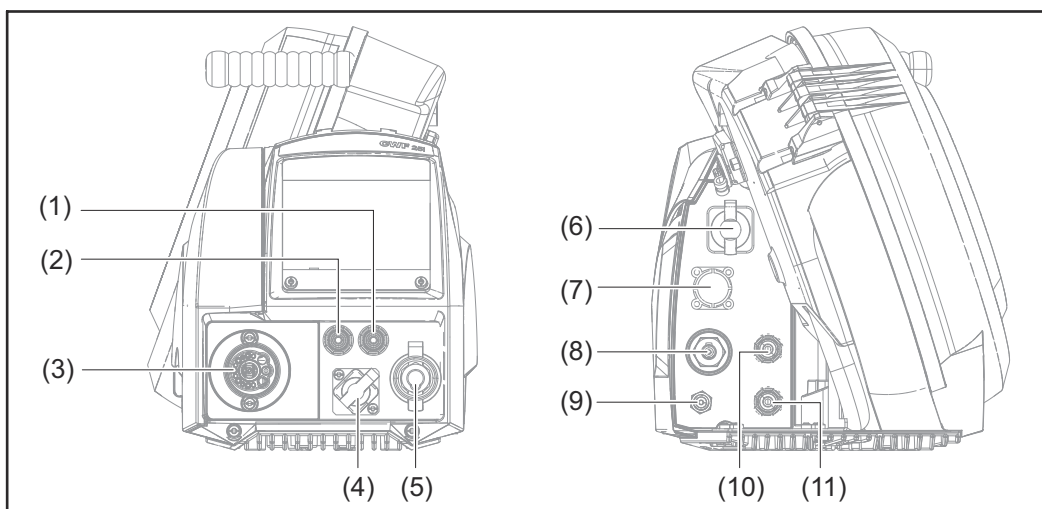
НЕБЕЗПЕЧНО!

Неправильна експлуатація приладу може бути небезпечною.

Це може призвести до серйозного травмування або пошкодження майна.

- ▶ Описані в цьому документі роботи й операції має виконувати лише кваліфікований технічний персонал, що пройшов курс належного навчання.
- ▶ Уважно ознайомтеся з усіма відомостями цього документа.
- ▶ Уважно ознайомтеся з правилами техніки безпеки та документацією користувача для цього обладнання й усіх системних компонентів.

Вигляд спереду та ззаду



(1) Роз'єм зворотної магістралі охолоджувальної рідини (червоний).
Опція *

(2) Роз'єм для подавання охолоджувальної рідини (синій).
Опція *

(3) Роз'єм для пристрою подавання дроту
Роз'єм FSC-T

(4) Роз'єм TMC
Опція *
Стандартизований роз'єм для додаткових компонентів системи (дистанційного керування, зварювального пальника JobMaster тощо).

-
- (5) **Стандартизований центральний роз'єм / роз'єм для подавання струму / газу з байонетним з'єднанням**
Опція *

У поєднанні з джерелом живлення змінного/постійного струму iWave 300i-500i для підключення таких компонентів:

- зварювального пальника TIG;
- кабелю електрода під час дугового зварювання металевим електродом.

У поєднанні з джерелом живлення постійного струму iWave 300i-500i для підключення таких компонентів:

- зварювального пальника TIG;
- кабелю електрода або кабелю заземлення для дугового зварювання металевим електродом у ручному режимі (залежно від типу використовуваного електрода).

-
- (6) **Роз'єм SpeedNet**
Призначено для під'єднання кабелю SpeedNet з'єднувального шлангового пакета.

-
- (7) **Положення для опцій**
Наприклад, датчик дротяного виводу

-
- (8) **Роз'єм для подавання струму / газу з байонетним з'єднанням**
Призначено для під'єднання силового кабелю чи кабелю з газовою ізоляцією з'єднувального шлангового пакета.

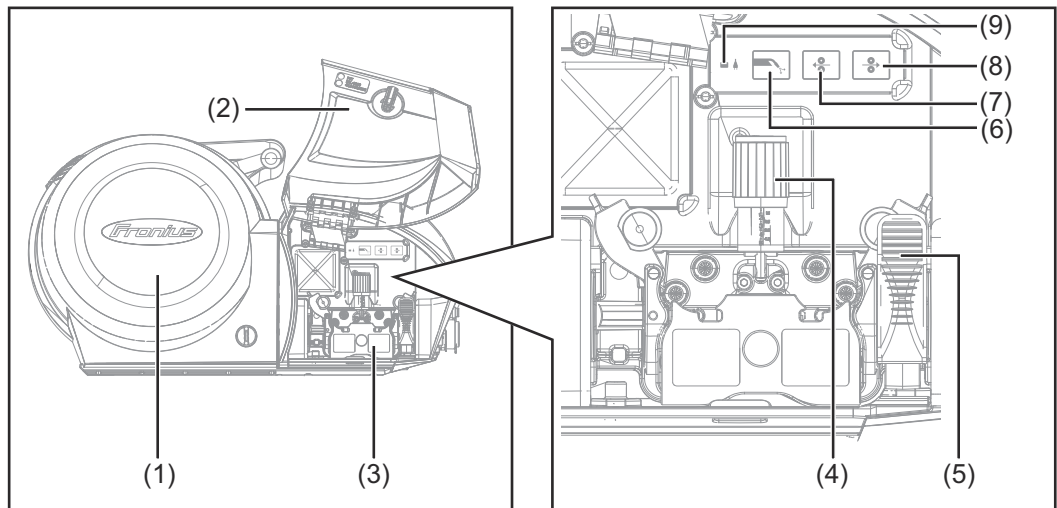
-
- (9) **Роз'єм для подачі захисного газу**
Призначено для під'єднання захисного газового шланга з'єднувального шлангового пакета.

-
- (10) **Роз'єм зворотної магістралі охолоджувальної рідини (червоний).**
Опція *
Призначено для під'єднання кабелю для повернення охолоджувальної рідини з'єднувального шлангового пакета.

-
- (11) **Роз'єм для подавання охолоджувальної рідини (синій).**
Опція *
Призначено для під'єднання шлангу для подавання охолоджувальної рідини з'єднувального шлангового пакета.

-
- * Якщо на пристрої подавання дроту встановлено опцію «Пальник OPT/i CWF TMC», наявні додаткові роз'єми.

Вигляд зліва,
знизу



CWF 25i – вигляд зліва

-
- (1) Кришка котушки з дротом
-
- (2) Кришка механізму подавання дроту
-
- (3) 4-роликовий привод
із червоною захисною кришкою
-
- (4) Натискний важіль
Призначено для регулювання зусилля притискання
-
- (5) Затискний важіль
-
- (6) Кнопка перевірки газу
Установлення швидкості подавання газу на регуляторі тиску.

Після натискання на кнопку перевірки газу газ подаватиметься протягом 30 с. Щоб завершити подавання газу, натисніть кнопку ще раз.

-
- (7) Кнопка втягування дроту
Призначено для втягування зварювального дроту без газу та струму.

Існує два варіанти втягування зварювального дроту:

Варіант 1

Втягування зварювального дроту з попередньо встановленою швидкістю:

Натисніть і втримуйте кнопку втягування дроту

- Після натискання кнопки дріт буде втягнуто на 1 мм (0,039 дюйма).
- Після короткої паузи пристрій подавання дроту продовжить втягувати зварювальний дріт. Якщо втримувати кнопку натисненою, швидкість втягування щосекунди зростатиме на 10 м/хв (393,70 дюйма за хв), доки не буде досягнуто попередньо встановленої швидкості

Варіант 2

Втягування зварювального дроту з кроком в 1 мм (0,039 дюйма). Не тисніть на кнопку втягування дроту довше ніж 1 секунду.

(8) Кнопка «Заправлення дроту»

Призначено для заправлення зварювального дроту в шланговий пакет зварювального пальника без газу або струму.

Існує два варіанти заправлення зварювального дроту:

Варіант 1

Заправлення зварювального дроту з попередньо встановленою швидкістю:

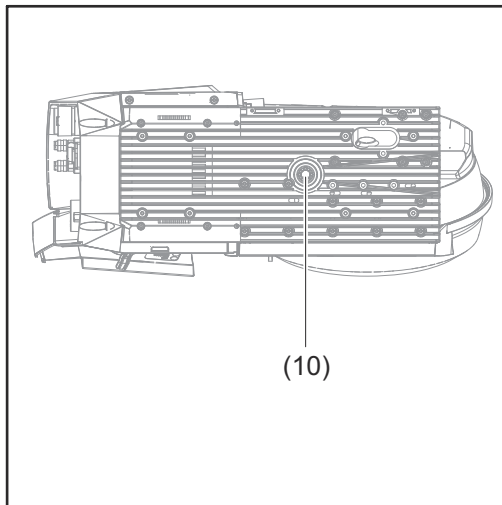
- Натисніть і втримуйте кнопку «Заправлення дроту».
- Після натискання кнопки дрід буде заправлено на 1 мм (0,039 дюйма).
- Після короткої паузи пристрій подавання дроту продовжить заправлення зварювального дроту. Якщо втримувати кнопку натисненою, швидкість заправлення щосекунди зростатиме на 10 м/хв (393,70 дюйма за хв), доки не буде досягнуто попередньо встановленої швидкості

Варіант 2

Заправлення зварювального дроту з кроком в 1 мм (0,039 дюйма) за раз. Не тисніть на кнопку заправлення дроту довше ніж 1 секунду.

(9) Світлодіодний індикатор робочого стану

Світлиться зеленим, якщо пристрій готовий до роботи



(10) Тримач поворотного штифта

Перед встановленням і введенням до експлуатації

Безпека

НЕБЕЗПЕЧНО!

Неправильна експлуатація приладу може бути небезпечною.

Це може призвести до серйозного травмування або пошкодження майна.

- ▶ Описані в цьому документі роботи й операції має виконувати лише кваліфікований технічний персонал, що пройшов курс належного навчання.
- ▶ Уважно ознайомтеся з усіма відомостями цього документа.
- ▶ Уважно ознайомтеся з правилами техніки безпеки та документацією користувача для цього обладнання й усіх системних компонентів.

Належне застосування

Пристрій призначено виключно для подавання дроту під час зварювання TIG у поєднанні із системними компонентами Fronius.

Будь-яке використання не за прямим призначенням вважається неналежним. Виробник не несе відповідальності за будь-які збитки, завдані внаслідок неналежного використання.

Належне застосування також передбачає:

- уважне ознайомлення з цією інструкцією з експлуатації;
- виконання всіх викладених у ній вимог і правил техніки безпеки;
- проведення всіх відповідних перевірок і робіт із технічного обслуговування.

Інструкції з монтажу

НЕБЕЗПЕЧНО!

Падіння пристроїв може становити загрозу.

Це може призвести до серйозного травмування людей і пошкодження обладнання.

- ▶ Установіть усі системні компоненти, вертикальні кронштейни та візки так, щоб вони надійно стояли на плоскій і твердій поверхні.
- ▶ У разі використання тримача поворотного штифта завжди перевіряйте, чи надійно закріплено пристрій подавання дроту.

Пристрій подавання дроту пройшов випробування на відповідність класу захисту IP 23. Це гарантує:

- захист від проникнення сторонніх твердих об'єктів діаметром понад 12,5 мм (0,49 дм);
- захист від бризок води під будь-яким кутом до 60° відносно вертикалі.

Пристрій подавання дроту можна встановлювати та експлуатувати поза приміщеннями згідно з класом захисту IP23. Слід уникати прямого потрапляння вологи (наприклад, дощу).

Установлення пристрою подавання дроту на тримачі поворотного штифта

Безпека

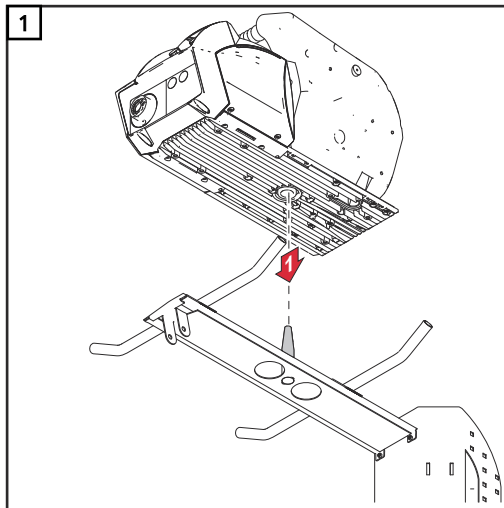
НЕБЕЗПЕЧНО!

Електричний струм становить небезпеку.

Це може призвести до серйозного травмування або пошкодження майна.

- ▶ Перед початком робіт вимкніть усі пристрої та компоненти й від'єднайте їх від електромережі.
- ▶ Захистіть усі задіяні пристрої та компоненти, щоб увімкнути їх знову було не можна.
- ▶ Відкривши корпус пристрою, перевірте за допомогою відповідних вимірювальних приладів, чи розряджено компоненти, що накопичують заряд (наприклад, конденсатори).

Установлення пристрою подавання дроту на тримачі поворотного штифта



Підключення пристрою для подавання дроту до джерела живлення

Безпека

НЕБЕЗПЕЧНО!

Електричний струм становить небезпеку.

Це може призвести до серйозного травмування або пошкодження майна.

- ▶ Перед початком робіт вимкніть усі пристрої та компоненти й від'єднайте їх від електромережі.
- ▶ Захистіть усі задіяні пристрої та компоненти, щоб увімкнути їх знову було не можна.
- ▶ Відкривши корпус пристрою, перевірте за допомогою відповідних вимірювальних приладів, чи розряджено компоненти, що накопичують заряд (наприклад, конденсатори).

Загальні відомості

Пристрій подавання дроту під'єднується до джерела живлення за допомогою з'єднувального шлангового пакета.

Підключення пристрою для подавання дроту до джерела живлення

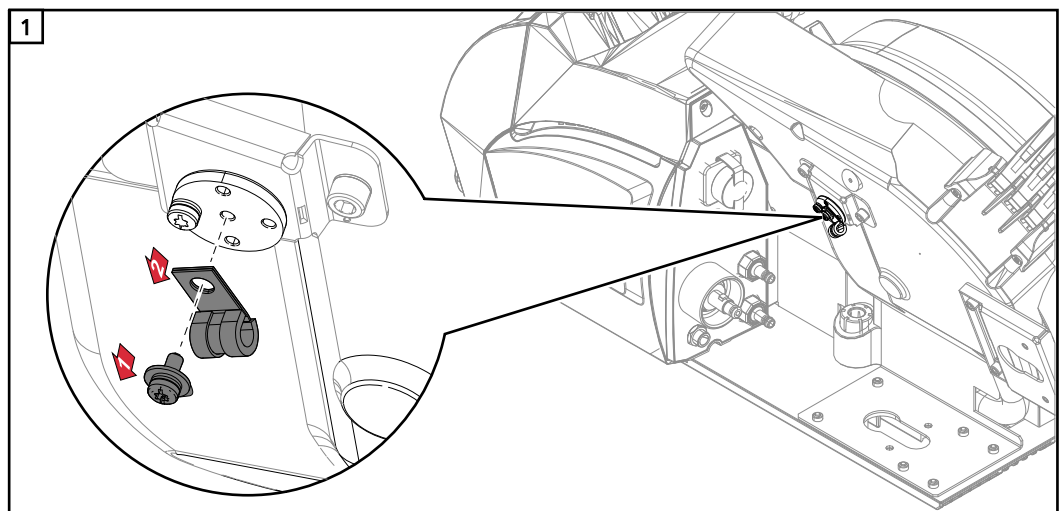
НЕБЕЗПЕЧНО!

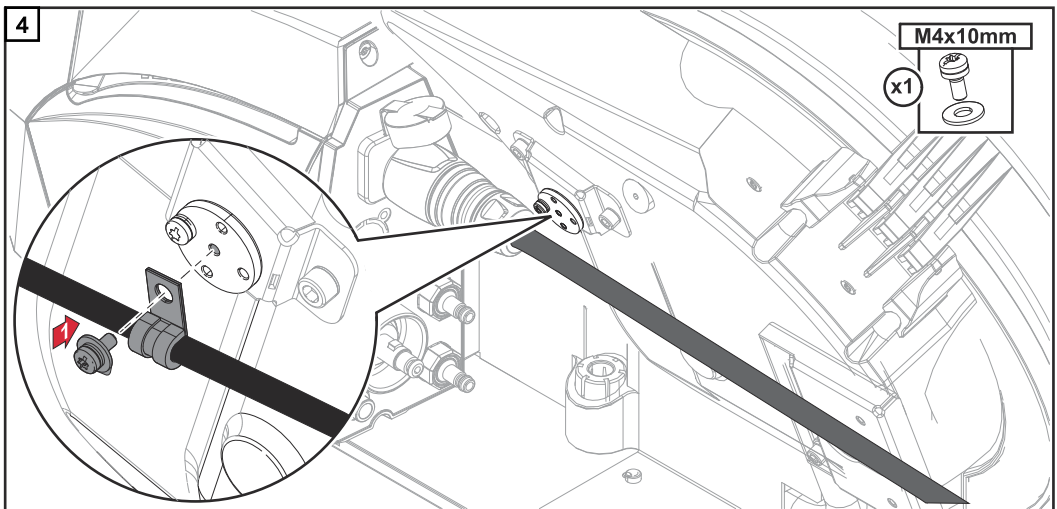
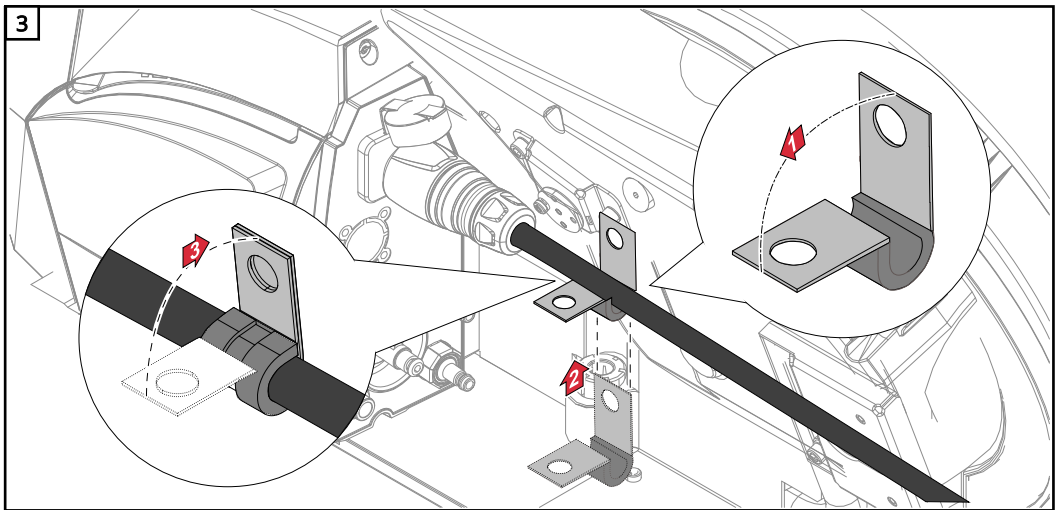
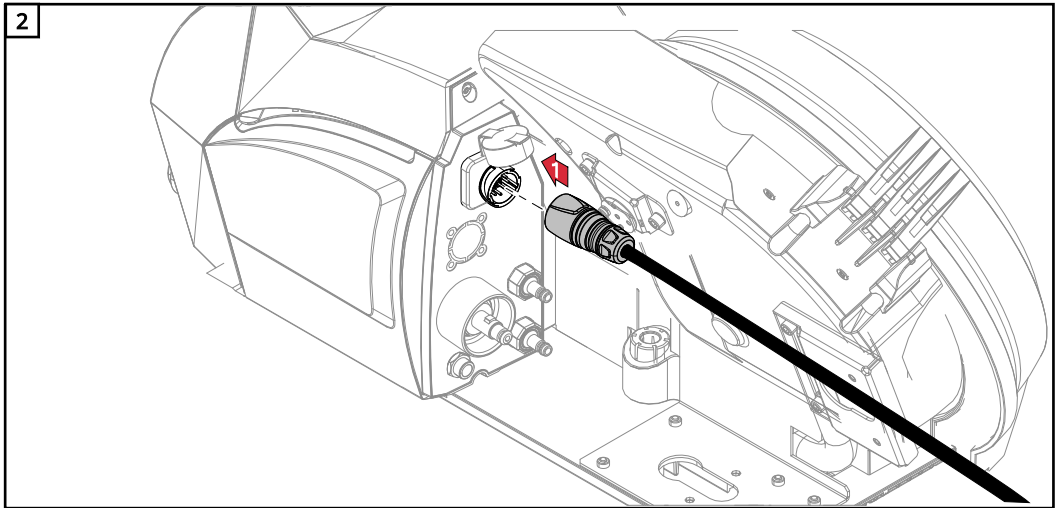
Несправність системних компонентів і неправильна експлуатація пристрою становить небезпеку ураження електричним струмом.

Це може призвести до серйозного травмування або пошкодження майна.

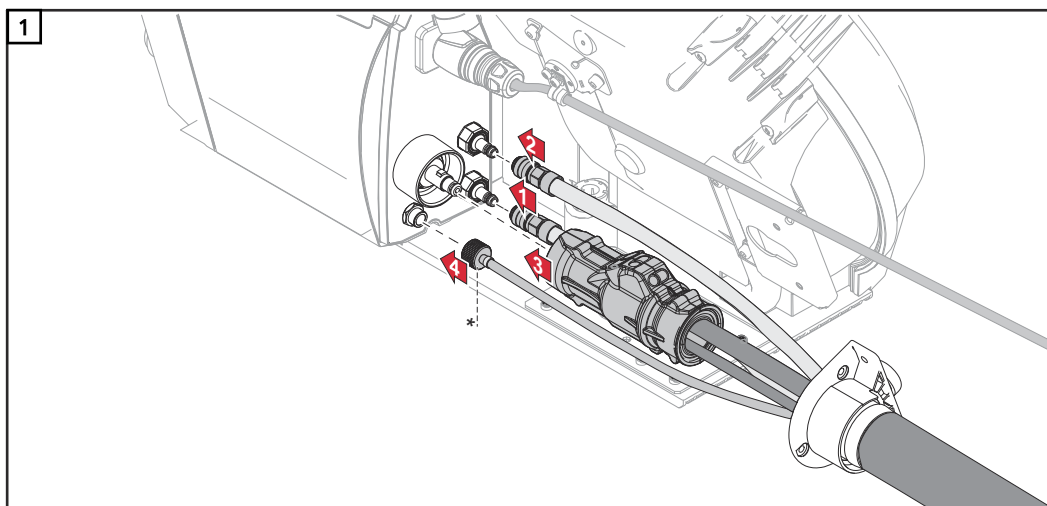
- ▶ Усі кабелі, проводи та шлангові пакети слід надійно приєднати й правильно ізолювати. Вони мають бути неушкодженими.
- ▶ Використовуйте кабелі, проводи та шлангові пакети лише правильного розміру.

Під'єднання кабелю керування

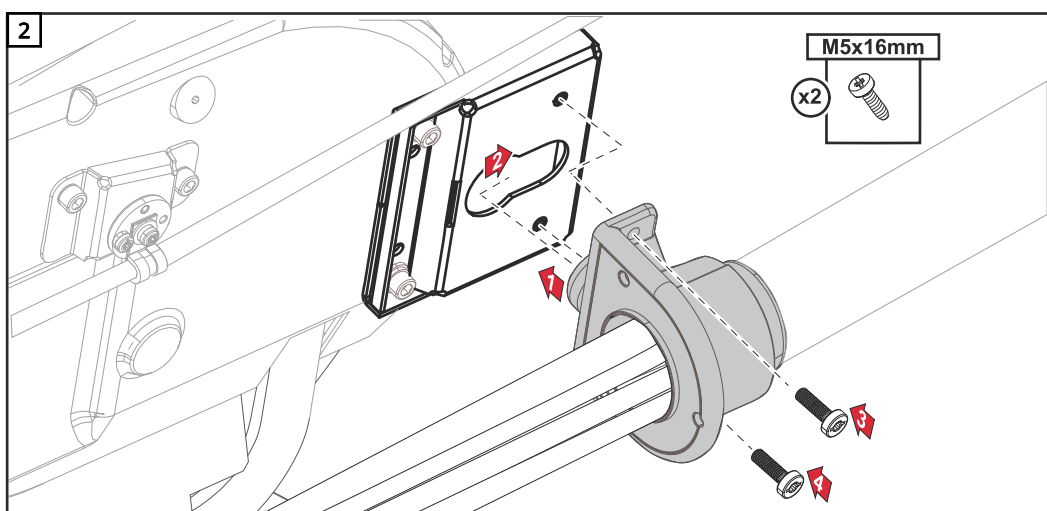




Під'єднання з'єднувального шлангового пакета (лише за наявності опції OPT/і CWF TMC)



* Зовнішнє подавання газу (опція)



ОБЕРЕЖНО!

Пошкодження з'єднань становить загрозу.

Це може призвести до пошкодження майна.

- ▶ До з'єднувальних шлангових пакетів завдовжки 1,2 м (3 фути 11,24 дюйма) фіксатори не надаються.
- ▶ Щоб уникнути пошкоджень під час прокладання, формуйте внутрішню петлю кабелю (у напрямку пристрою подавання дроту).

Підключення шланга для подавання дроту та зварювального пальника

Безпека

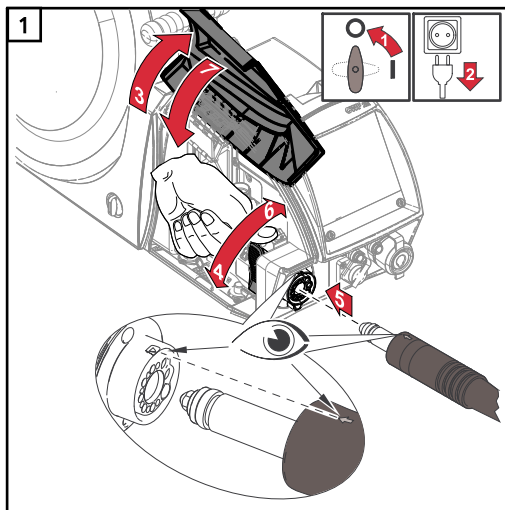
НЕБЕЗПЕЧНО!

Електричний струм становить небезпеку.

Це може призвести до серйозного травмування або пошкодження майна.

- ▶ Перед початком робіт вимкніть усі пристрої та компоненти й від'єднайте їх від електромережі.
- ▶ Захистіть усі задіяні пристрої та компоненти, щоб увімкнути їх знову було не можна.
- ▶ Відкривши корпус пристрою, перевірте за допомогою відповідних вимірювальних приладів, чи розряджено компоненти, що накопичують заряд (наприклад, конденсатори).

Підключення шланга для подавання дроту



Підключення зварювального пальника

Якщо на пристрої подавання дроту є опція OPT/i WF TMC, зварювальний пальник можна під'єднати безпосередньо до пристрою подавання дроту. Якщо її немає, зварювальний пальник під'єднується до джерела живлення.

НЕБЕЗПЕЧНО!

Несправність системних компонентів і неправильна експлуатація пристрою становить небезпеку ураження електричним струмом.

Це може призвести до серйозного травмування або пошкодження майна.

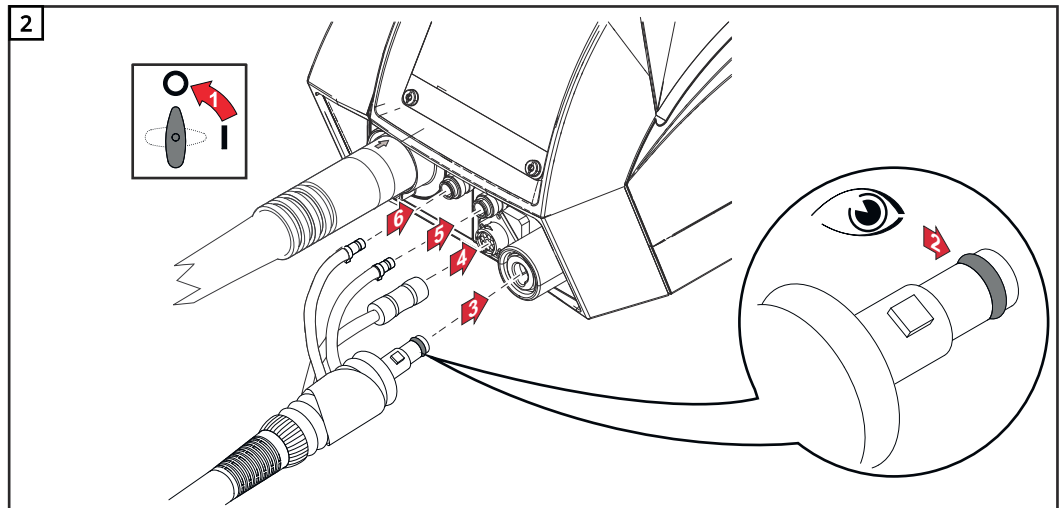
- ▶ Усі кабелі, проводи та шлангові пакети слід надійно приєднати й правильно ізолювати. Вони мають бути неушкодженими.
- ▶ Використовуйте кабелі, проводи та шлангові пакети лише правильного розміру.

УВАГА!

Пошкодження кільця круглого перерізу на зварювальному пальнику може призвести до забруднення захисного газу й утворення неякісного зварного шва.

- ▶ Кожного разу перед введенням в експлуатацію перевіряйте, чи немає на кільці круглого перерізу на зварювальному пальнику якихось пошкоджень.

- 1 Підбирайте запчастини до зварювального пальника відповідно до інструкції з експлуатації відповідного зварювального пальника



Вставлення/заміна подавальних роликів

Безпека

НЕБЕЗПЕЧНО!

Електричний струм становить небезпеку.

Це може призвести до серйозного травмування або пошкодження майна.

- ▶ Перед початком робіт вимкніть усі пристрої та компоненти й від'єднайте їх від електромережі.
- ▶ Захистіть усі задіяні пристрої та компоненти, щоб увімкнути їх знову було не можна.
- ▶ Відкривши корпус пристрою, перевірте за допомогою відповідних вимірювальних приладів, чи розряджено компоненти, що накопичують заряд (наприклад, конденсатори).

Загальні відомості

Подавальні ролики не вставлено в систему під час першої доставки.

Щоб забезпечити оптимальне подавання зварювального дроту, необхідно використовувати подавальні ролики, які відповідають діаметру та сплаву дроту для зварювання.

УВАГА!

Використання неналежних подавальних роликів може призвести до погіршення характеристик шва.

- ▶ Використовуйте лише правильні подавальні ролики для зварювального дроту.

Дані щодо доступних подавальних роликів і їх умов використання наведено в списку запасних частин.

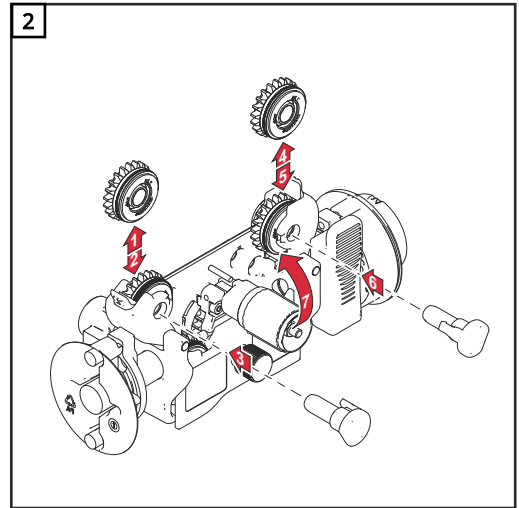
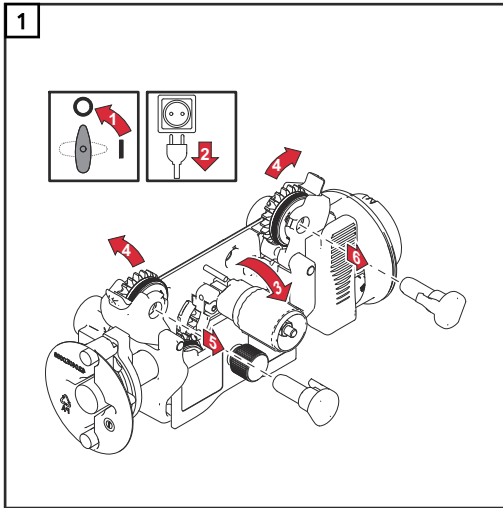
Вставлення/заміна подавальних роликів

ОБЕРЕЖНО!

Спружинення тримачів подавального ролика становить небезпеку.

Це може призвести до травмування.

- ▶ Під час розблокування затискного важеля уникайте потрапляння пальців ліворуч і праворуч нього.

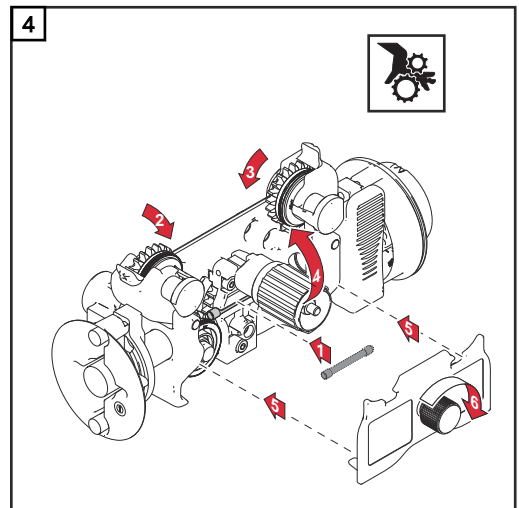
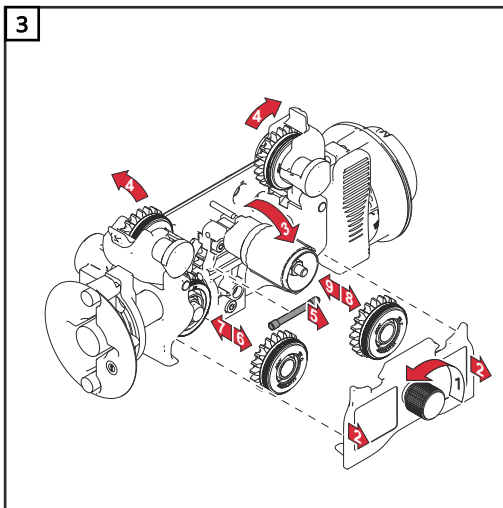


⚠ ОБЕРЕЖНО!

Відкриття подавальних роликів становить небезпеку.

Це може призвести до травмування.

- ▶ Після вставлення/заміни подавальних роликів завжди встановлюйте захисну кришку 4-роликів приводу.



Вставлення котушки з дротом / кошикової котушки

Безпека

НЕБЕЗПЕЧНО!

Електричний струм становить небезпеку.

Це може призвести до серйозного травмування або загибелі.

- ▶ Перед початком робіт вимкніть усі пристрої та компоненти й від'єднайте їх від електричної мережі.
- ▶ Захистіть усі задіяні пристрої та компоненти, щоб увімкнути їх знову було не можна.

ОБЕРЕЖНО!

Небезпека через еластичність намотаного зварювального дроту.

Це може призвести до травмування.

- ▶ Надіньте захисні окуляри.
- ▶ Вставляючи котушку з дротом / кошикову котушку, міцно тримайте кінець зварювального дроту, щоб він не відскочив і не травмував вас.

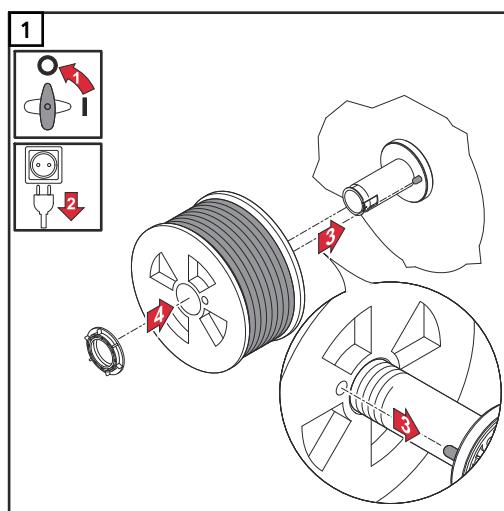
ОБЕРЕЖНО!

Падіння котушки з дротом / кошикової котушки становить небезпеку.

Це може призвести до травм і пошкодження майна.

- ▶ Переконайтеся, що котушка з дротом / кошикова котушка з відповідним адаптером надійно приєднана до кріплення котушки з дротом.
- ▶ Завжди закріплюйте котушку з дротом / кошикову котушку, включно з адаптером кошикової котушки за допомогою елементів кріплення, які входять у комплект.

Вставлення котушки з дротом D300

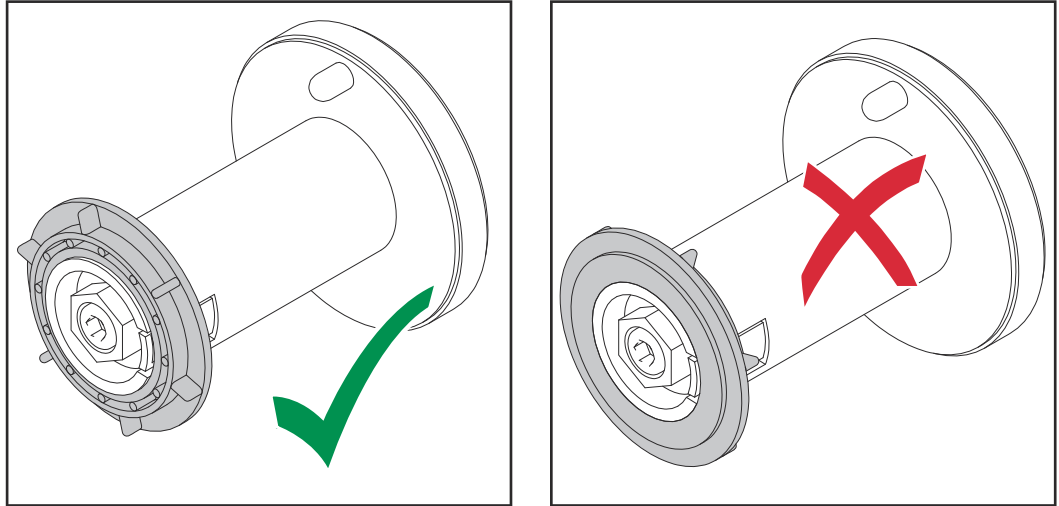


⚠ НЕБЕЗПЕЧНО!

Неправильно встановлене запобіжне кільце може призвести до падіння котушки з дротом.

Це може призвести до серйозного травмування людей і пошкодження обладнання.

- ▶ Запобіжне кільце має бути встановлено, як показано на рисунку нижче.



Korbspule einsetzen D300

⚠ НЕБЕЗПЕЧНО!

Відсутність адаптера кошикової котушки може призвести до падіння котушки.
Це може призвести до серйозного травмування людей і пошкодження обладнання.

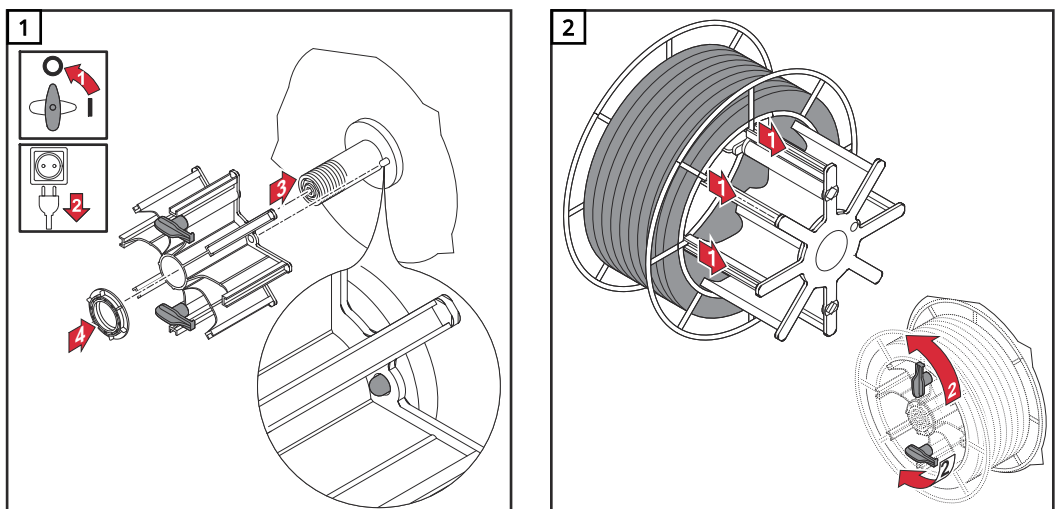
- ▶ Під час роботи з кошиковими котушками використовуйте лише адаптер, який входить до комплекту поставки пристрою.

⚠ НЕБЕЗПЕЧНО!

Падіння кошикової котушки може становити небезпеку.

Це може призвести до серйозного травмування людей і пошкодження обладнання.

- ▶ Розмістіть кошикову котушку на адаптері так, щоб сумістити рейки котушки з напрямними адаптера.

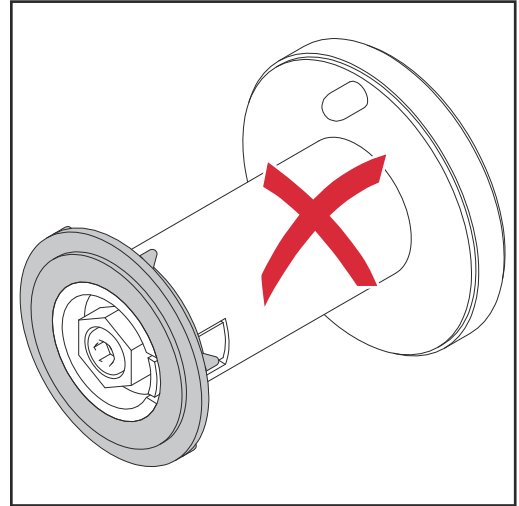
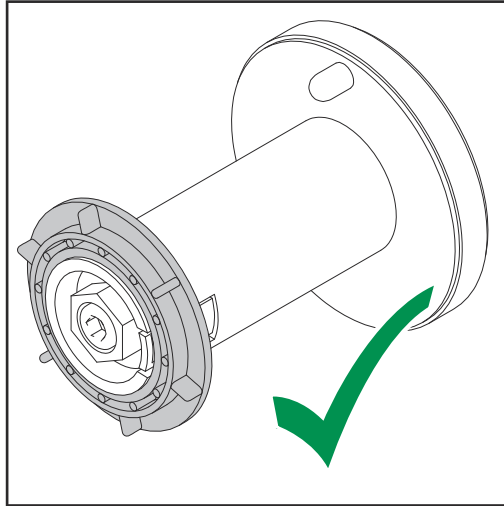


⚠ НЕБЕЗПЕЧНО!

Неправильно встановлене запобіжне кільце може призвести до падіння кошикової котушки.

Це може призвести до серйозного травмування людей і пошкодження обладнання.

- ▶ Запобіжне кільце має бути встановлено, як показано на рисунку нижче.



Заправлення зварювального дроту

Заправлення зварювального дроту

ОБЕРЕЖНО!

Гострий кінець зварювального дроту становить небезпеку.

Це може призвести до травм і пошкодження майна.

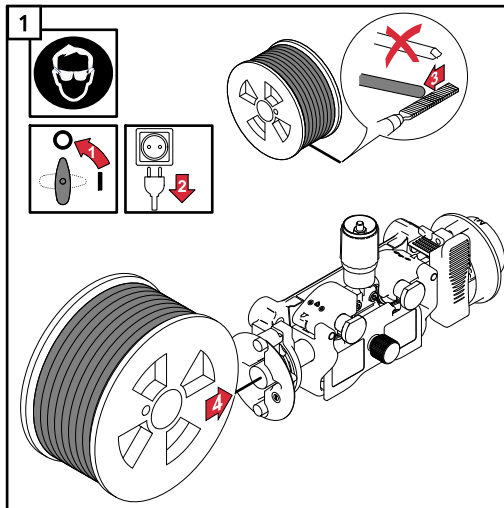
- ▶ Зачистьте кінець зварювального дроту перед тим, як його вставити.

ОБЕРЕЖНО!

Небезпека через еластичність намотаного зварювального дроту.

Це може призвести до травм і пошкодження майна.

- ▶ Надіньте захисні окуляри.
- ▶ Під час уставлення зварювального дроту в 4-роликівий привід міцно тримайте кінець зварювального дроту, щоб уникнути травм, спричинених його відскоком.



УВАГА!

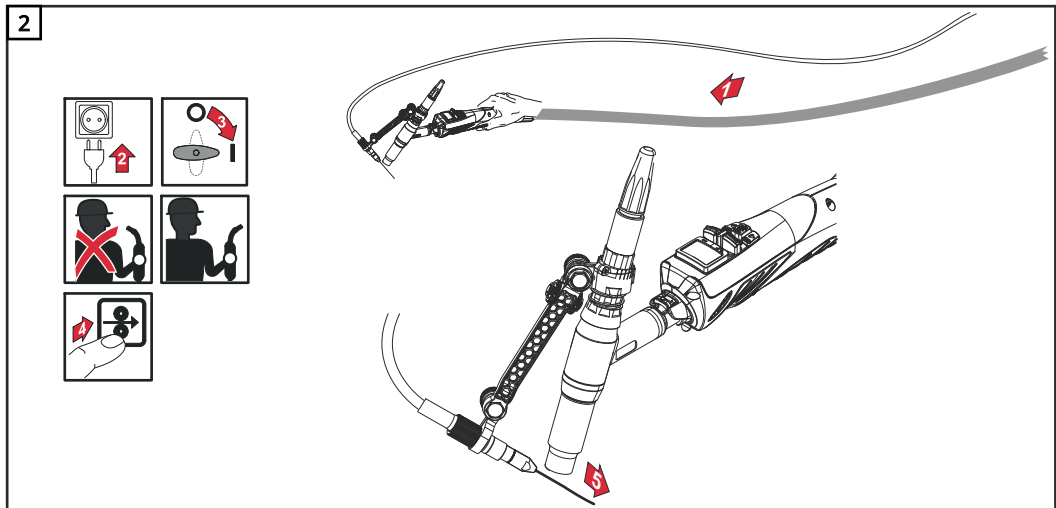
Довжина шланга для подавання дроту не повинна перевищувати 4 м / 13 футів 1,48 дюйма під час руху дроту (функція Active Wire).

НЕБЕЗПЕЧНО!

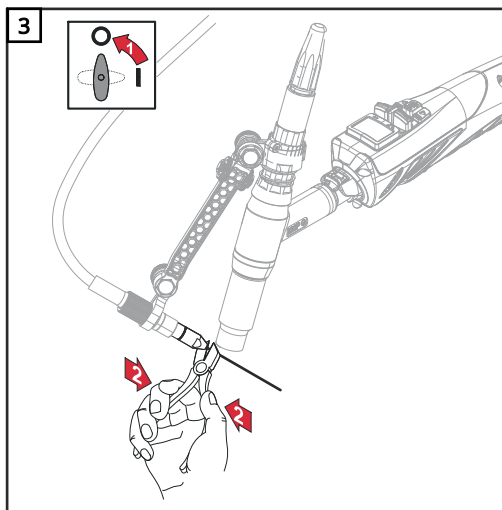
Небезпека травмування висувним зварювальним дротом.

Це може призвести до серйозного травмування людей і пошкодження обладнання.

- ▶ Установіть зварювальний пальник так, щоб його кінець не було спрямовано вбік обличчя й тіла.
- ▶ Надіньте захисні окуляри.
- ▶ Не спрямовуйте зварювальний пальник носиком убік інших людей.



Заправлення зварювального дроту



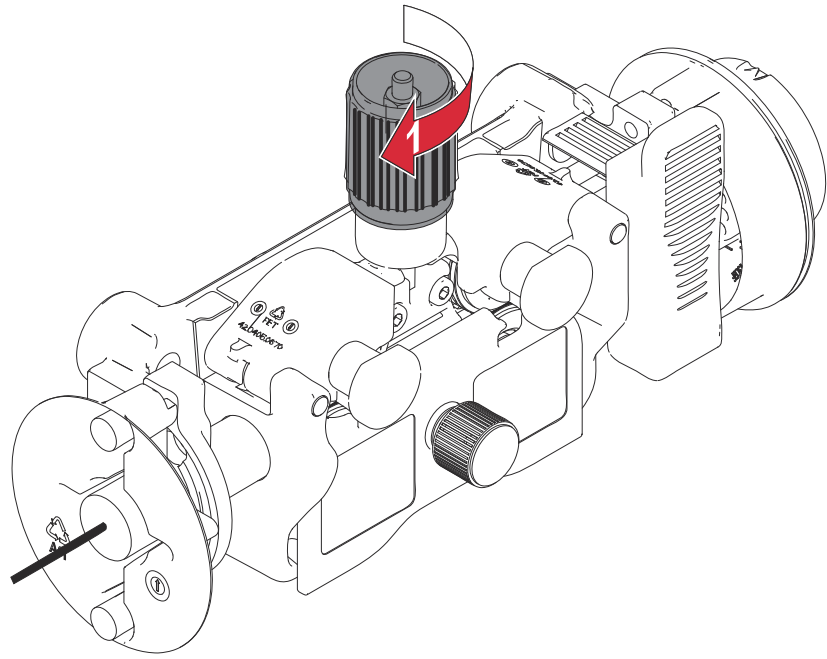
Регулювання
зусилля
притискання

УВАГА!

Надмірне зусилля притискання може призвести до пошкодження майна та погіршення характеристик шва.

- ▶ Задайте таке значення зусилля притискання, за якого подача зварювального дроту здійснюватиметься належним чином, але сам дріт не зазнає деформації.
- ▶ Стандартні значення зусилля притискання повинні відповідати надпису на червоній захисній кришці.

1



Регулювання стопора

Загальні відомості

УВАГА!

Перетискання гальма може призвести до пошкодження майна.

- ▶ Котушка з дротом повинна перестати розмотуватися відразу після відпускання кнопки пальника й заправлення дроту.
- ▶ Якщо вона продовжує розмотуватись, слід заново відрегулювати стопор.

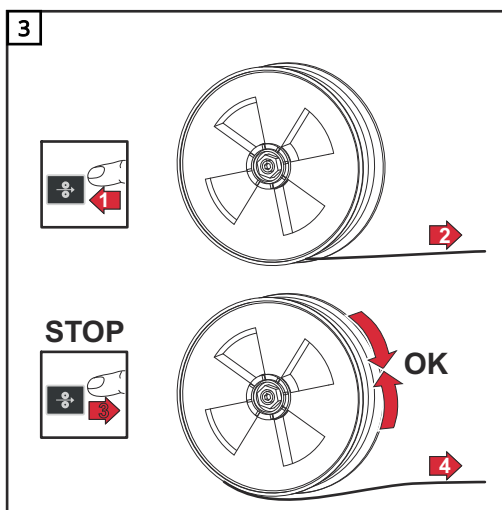
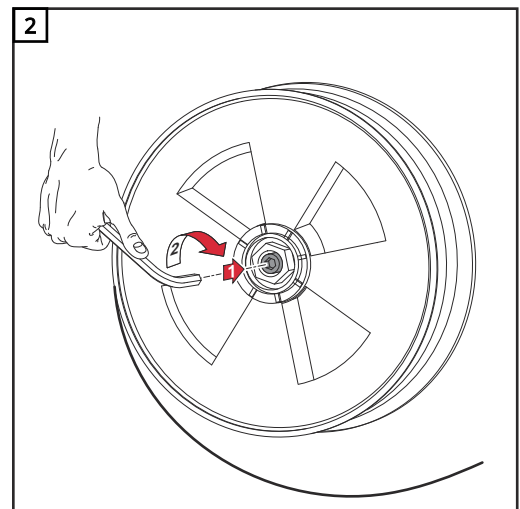
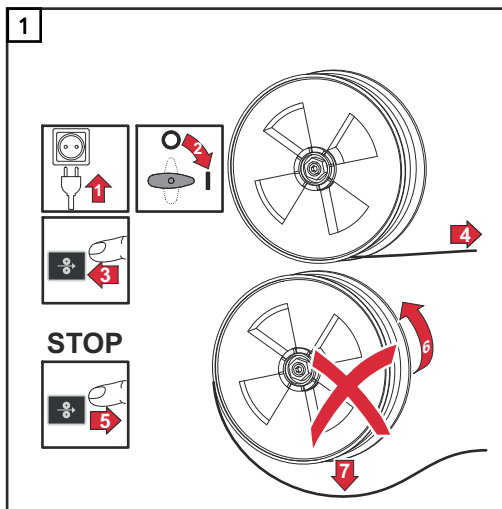
Регулювання стопора

⚠ НЕБЕЗПЕЧНО!

Небезпека травмування висувним зварювальним дротом.

Це може призвести до серйозного травмування людей і пошкодження обладнання.

- ▶ Установіть зварювальний пальник так, щоб його кінець не було спрямовано вбік обличчя й тіла.
- ▶ Надіньте захисні окуляри.
- ▶ Не спрямовуйте зварювальний пальник носиком убік інших людей.



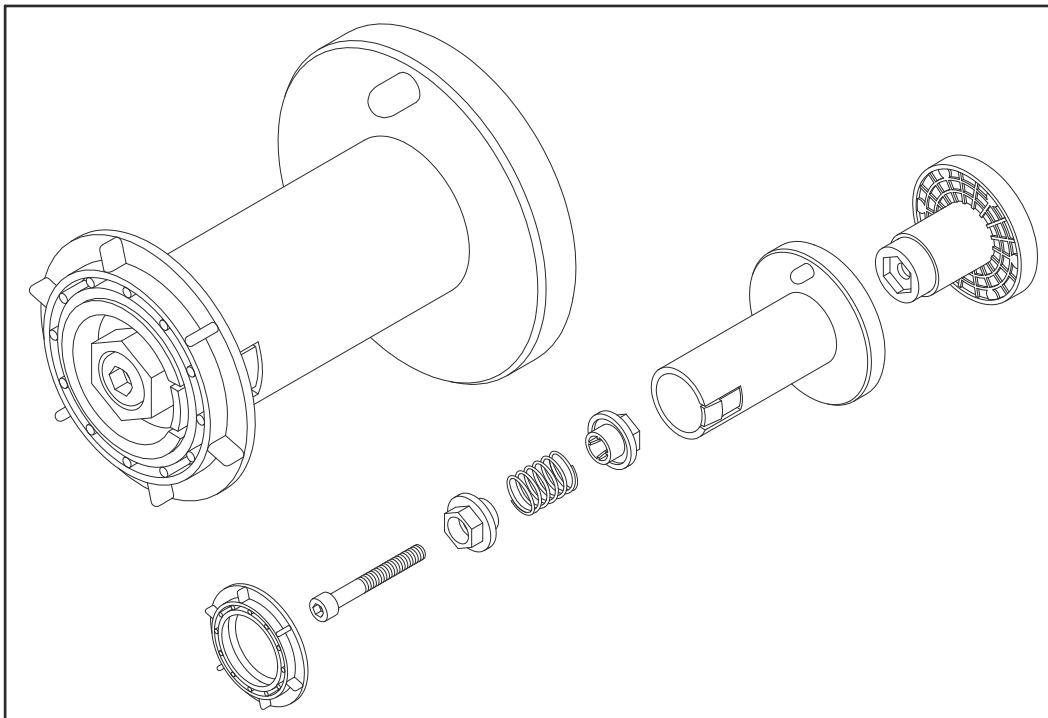
Конструкція стопора

ОБЕРЕЖНО!

Неправильне встановлення може становити небезпеку.

Це може призвести до травм і пошкодження майна.

- ▶ Не розбирайте стопор.
- ▶ Обслуговуванням стопорів мають займатися лише кваліфіковані спеціалісти.



Стопор доступний лише тільки як цілісний агрегат.
Зображення стопора лише для довідки.

Запуск

Безпека

НЕБЕЗПЕЧНО!

Неправильна експлуатація приладу може бути небезпечною.

Це може призвести до серйозного травмування або пошкодження майна.

- ▶ Описані в цьому документі роботи й операції має виконувати лише кваліфікований технічний персонал, що пройшов курс належного навчання.
 - ▶ Уважно ознайомтеся з усіма відомостями цього документа.
 - ▶ Уважно ознайомтеся з правилами техніки безпеки та документацією користувача для цього обладнання й усіх системних компонентів.
-

Вимоги

Під час введення пристрою подавання дроту в експлуатацію повинні бути дотримані такі умови:

- Пристрій подавання дроту під'єднано до джерела живлення за допомогою з'єднувального шлангового пакета.
- Зварювальний пальник під'єднано до пристрою для подавання дроту.
- Подавальні ролики вставлено в пристрій для подавання дроту.
- Котушку з дротом або кошикову котушку з адаптером вставлено в пристрій для подавання дроту.
- Зварювальний дріт заправлено.
- Установлено значення зусилля притискання.
- На механізмі подавання дроту встановлена червона захисна кришка.
- Стопор відрегульовано.
- Усі кришки закрито, усі бічні компоненти встановлено належним чином, усі захисні пристрої є справними та встановленими в правильному положенні.

Джерело струму має бути налаштоване на використання холодного дроту для зварювання TIG у розділі Welding process / Process (Процес зварювання / процес).

Введення в експлуатацію

Щоб запустити пристрій подачі дроту вручну, натисніть кнопку пальника. Щоб запустити пристрій подачі дроту в автоматичному режимі, сигнал початку зварювання має бути активний.

Для забезпечення роботи пристрою подачі дроту на джерелі живлення доступні такі процеси й параметри:

- TIG DynamicWire
 - Налаштування пристрою подачі дроту (Process parameters (Параметри процесу) / Common (Загальні параметри) / TIG/MMA/CEL / Wirefeeder setup (Налаштування пристрою подачі дроту))
-

TIG DynamicWire

Зварювальний комплект TIG DynamicWire використовується для вимірювання напруги між деталлю та зварювальним дротом, що дає змогу керувати пристроєм подачі дроту.

Швидкість подавання дроту автоматично адаптується до сили струму, довжини дуги, виду шва або розміру проміжку, який потрібно перекрити.

TIG DynamicWire працює в режимі Synergic. Значення струму та швидкості подавання дроту не потрібно буде встановлювати окремо. Швидкість подавання дроту можна оптимізувати, скориставшись параметром процесу Wire speed correction (Корекція швидкості подавання дроту).

Зварювальний комплект TIG DynamicWire допомагає покращити характеристики найбільш поширених присадних матеріалів.

Налаштування швидкості подавання дроту

Wire speed correction (Корекція швидкості подавання дроту) Для точного регулювання швидкості подавання дроту за допомогою TIG DynamicWire

Значення корекції показує, наскільки швидко зварювальний дріт занурюється у зварювальну ванну після розриву короткого замикання.

Від -10 до +10
Заводське налаштування: 0

-10 = повільне занурення, +10 = швидке занурення

Wire speed 1 (Швидкість подавання дроту 1)

Установлення заданого значення швидкості подавання дроту

off (вимкн.) / 0,1-50,0 м/хв
Заводське налаштування: 5 м/хв

Wire speed 2 (Швидкість подавання дроту 2)

Швидкість подавання дроту 2

0-100 % (від швидкості подавання дроту 1)
Заводське налаштування: 50 %

Якщо значення задано для параметрів налаштування швидкості подавання дроту 2 та частоти імпульсів, швидкість подавання дроту змінюється між швидкістю подавання дроту 1 і 2 синхронно з частотою імпульсів зварювального струму.

Main current (Основний струм)

Зварювальний струм I_1

iWave 300i DC, iWave 300i AC/DC: 3-300 A
iWave 400i DC, iWave 400i AC/DC: 3-400 A
iWave 500i DC, iWave 500i AC/DC: 3-500 A
Заводське налаштування: -

Pulse frequency (Частота імпульсів)

off (вимкн.) / 0,20-5000 Гц, 5000-10 000 Гц
Заводське налаштування: off (вимкн.)

Wire start-up delay (Затримка запуску подавання дроту)

Затримка подавання зварювального дроту на початку фази основного струму

off (вимкн.) / 0,1-9,9 с
Заводське налаштування: 5,0 с

Wire end delay (Затримка в кінці подавання дроту)

Затримка подавання зварювального дроту в кінці фази основного струму

off (вимкн.) / 0,1-9,9 с
Заводське налаштування: 5,0 с

Wire retraction end (Втягування дроту після завершення зварювання)

Дає змогу налаштувати відстань втягування зварювального дроту після завершення зварювання

off (вимкн.) / 1-50 мм
Заводське налаштування: 3 мм

Wire position start (Початкове положення дроту)

Дає змогу задати відстань зварювального дроту від деталі перед початком зварювання

off (вимкн.) / 1-50 мм
Заводське налаштування: 3 мм

Feeder inching speed (Швидкість заправлення дроту)

0,5-100,0 м/хв
Заводське налаштування: 5,0 м/хв

Усунення несправностей

Безпека

НЕБЕЗПЕЧНО!

Неправильна експлуатація приладу може бути небезпечною.

Це може призвести до серйозного травмування або пошкодження майна.

- ▶ Описані в цьому документі роботи й операції має виконувати лише кваліфікований технічний персонал, що пройшов курс належного навчання.
- ▶ Уважно ознайомтеся з усіма відомостями цього документа.
- ▶ Уважно ознайомтеся з правилами техніки безпеки та документацією користувача для цього обладнання й усіх системних компонентів.

НЕБЕЗПЕЧНО!

Електричний струм становить небезпеку.

Це може призвести до серйозного травмування або пошкодження майна.

- ▶ Перед початком робіт вимкніть усі пристрої та компоненти й від'єднайте їх від електромережі.
- ▶ Захистіть усі задіяні пристрої та компоненти, щоб увімкнути їх знову було не можна.
- ▶ Відкривши корпус пристрою, перевірте за допомогою відповідних вимірювальних приладів, чи розряджено компоненти, що накопичують заряд (наприклад, конденсатори).

НЕБЕЗПЕЧНО!

Небезпека від розжарених системних компонентів і обладнання.

Це може призвести до опіків.

- ▶ Перед початком роботи дайте всім гарячим системним компонентам і обладнанню охолонути до +25 °C (+77 °F) (наприклад, охолоджувальній рідині, системним компонентам із рідинним охолодженням, двигуну пристрою подавання дроту тощо).
- ▶ Одягніть відповідний захисний одяг (наприклад, термостійкі рукавиці, захисні окуляри тощо), якщо виконати охолодження неможливо.

Усунення несправностей

Запишіть серійний номер і конфігурацію пристрою, а потім зв'яжіться з нашою командою із післяпродажного обслуговування і докладно опишіть помилку, якщо:

- станеться помилка, яку не описано нижче;
- операції з усунення несправностей, які описано нижче, не дадуть бажаного результату.

Зварювальний апарат не працює

Перемикач живлення ввімкнено; дисплеї та індикатори не світяться

Причина: Мережний кабель пошкоджено, мережний штекер не вставлено
Усунення: Перевірте мережний кабель і за необхідності вставте мережний штекер у розетку

Причина: Несправність мережного роз'єму або штекера
Усунення: Замініть несправні компоненти

Причина: Плавкий запобіжник мережі
Усунення: Замініть плавкий запобіжник мережі

Причина: Коротке замикання в мережі живлення 24 В роз'єму SpeedNet або зовнішнього датчика
Усунення: Від'єднайте підключені компоненти

Під час натискання кнопки пальника нічого не відбувається

Перемикач живлення зварювального апарата ввімкнено, індикатори світяться

Причина: Виключно для зварювальних пальників зі штекером для зовнішнього контролю: Кабель керування не підключено
Усунення: Підключіть штекер кабелю керування

Причина: Несправність зварювального пальника або кабелю керування
Усунення: Замініть зварювальний пальник

Не подається зварювальний струм

Перемикач живлення зварювального апарата ввімкнено, індикатори світяться

Причина: Неправильне з'єднання із заземленням
Усунення: Перевірте полярність підключення заземлення

Причина: Силовий кабель зварювального пальника пошкоджено або зламано
Усунення: Замініть зварювальний пальник

Захисний газ не подається.

Інших неполадок немає.

Причина: Порожній газовий балон.
Усунення: Замініть газовий балон.

Причина: Несправність регулятора тиску.
Усунення: Замініть регулятор тиску.

Причина: Газовий шланг не приєднано або пошкоджено.
Усунення: Приєднайте або замініть газовий шланг.

Причина: Несправність зварювального пальника.
Усунення: Замініть зварювальний пальник.

Причина: Несправність газового магнітного клапана.
Усунення: Зв'яжіться з відділом післяпродажного обслуговування.

Нестабільна швидкість подавання дроту.

Причина: Занадто високе значення гальмівного зусилля.

Усунення: Зменште гальмівне зусилля.

Причина: Канал подавання дроту у зварювальний пальник працює неналежним чином.

Усунення: Перевірте канал на наявність згинів, забруднення тощо та замініть його за потреби.

Причина: Подавальні ролики не підходять для зварювального дроту, що використовується.

Усунення: Скористайтеся належними подавальними роликами.

Причина: Неправильне зусилля притискання подавальними роликами.

Усунення: Відрегулюйте зусилля притискання.

Проблеми з пристроєм подавання дроту

Під час використання довгих шлангових пакетів

Причина: Невідповідне положення шлангового пакета.

Усунення: Покладіть шланговий пакет якомога рівніше, уникаючи значного радіусу вигину.

Зварювальний пальник перегрівається

Причина: Неправильний вибір зварювального пальника.

Усунення: Дотримуйтеся граничних значень навантаження та періодів включення.

Причина: Лише для систем із рідинним охолодженням: Занизька швидкість потоку охолоджувальної рідини.

Усунення: Перевірте рівень охолоджувальної рідини, швидкість потоку охолоджувальної рідини, рівень забруднення охолоджувальної рідини тощо. Докладні відомості див. в інструкціях з експлуатації охолоджувального модуля.

Погані характеристики зварювання.

Причина: Неправильні параметри зварювання.

Усунення: Перевірте налаштування.

Причина: Погане заземлення.

Усунення: Добре прикріпіть деталь.

Причина: Замало захисного газу, або він відсутній.

Усунення: Перевірте регулятор тиску, газовий шланг, газовий магнітний клапан, роз'єм для подавання захисного газу на зварювальному пальнику тощо.

Причина: У зварювальному пальнику стаються витоки.

Усунення: Замініть зварювальний пальник.

Причина: Неналежний матеріал або діаметр дроту.

Усунення: Перевірте вставлений зварювальний дріт.

Причина: Неналежний матеріал або діаметр дроту.

Усунення: Перевірте основний метал на придатність до зварювання.

Причина: Захисний газ непридатний для цього сплаву дроту.

Усунення: Скористайтеся належним захисним газом.

Догляд, обслуговування та утилізація

Загальні відомості

За нормальних умов експлуатації пристрій потребує мінімального догляду та обслуговування. Проте для забезпечення багаторічної надійної роботи зварювальної системи важливо дотримуватися деяких правил.

Безпека

НЕБЕЗПЕЧНО!

Неправильна експлуатація приладу може бути небезпечною.

Це може призвести до серйозного травмування або пошкодження майна.

- ▶ Описані в цьому документі роботи й операції має виконувати лише кваліфікований технічний персонал, що пройшов курс належного навчання.
- ▶ Уважно ознайомтеся з усіма відомостями цього документа.
- ▶ Уважно ознайомтеся з правилами техніки безпеки та документацією користувача для цього обладнання й усіх системних компонентів.

НЕБЕЗПЕЧНО!

Електричний струм становить небезпеку.

Це може призвести до серйозного травмування або пошкодження майна.

- ▶ Перед початком робіт вимкніть усі пристрої та компоненти й від'єднайте їх від електромережі.
- ▶ Захистіть усі задіяні пристрої та компоненти, щоб увімкнути їх знову було не можна.
- ▶ Відкривши корпус пристрою, перевірте за допомогою відповідних вимірювальних приладів, чи розряджено компоненти, що накопичують заряд (наприклад, конденсатори).

НЕБЕЗПЕЧНО!

Небезпека від розжарених системних компонентів і обладнання.

Це може призвести до опіків.

- ▶ Перед початком роботи дайте всім гарячим системним компонентам і обладнанню охолонути до +25 °C (+77 °F) (наприклад, охолоджувальній рідині, системним компонентам із рідинним охолодженням, двигуну пристрою подавання дроту тощо).
- ▶ Одягніть відповідний захисний одяг (наприклад, термостійкі рукавиці, захисні окуляри тощо), якщо виконати охолодження неможливо.

Щоразу перед введенням в експлуатацію

- Перевірте всі шлангові пакети й кабелі заземлення на наявність пошкоджень. Замініть будь-які пошкоджені компоненти.
- Перевірте подавальні ролики та канали подавання дроту на наявність пошкоджень. Замініть будь-які пошкоджені компоненти.
- Перевірте зусилля притискання подавальних роликів і відрегулюйте їх за необхідності.

Що 6 місяців

 **ОБЕРЕЖНО!**

Стиснене повітря на близькій відстані становить небезпеку.

Це може призвести до пошкодження електронних компонентів.

► Не наближайте повітряну форсунку до електронних компонентів.

- Відкрийте кришки, зніміть бокові панелі пристрою та продуйте його всередині сухим чистим стисненим повітрям. Після очищення поверніть систему до її початкового стану.
-

Утилізація

Утилізацію слід проводити лише відповідно до однойменного розділу глави «Правила техніки безпеки».

Технічні дані

CWF 25i	Напруга живлення	24 В пост. струму / 60 В пост. струму
	Споживання електроенергії	0,5 А / 1,2 А
	Швидкість подавання дроту	0,1-25 м/хв 3,94-984,25 дюйма/хв
	Механізм подавання дроту	4-роликівий привод
	Діаметр дроту	0,8-1,6 мм 0,03-0,06 дюйма
	Діаметр котушки з дротом	макс. 300 мм макс. 11,81 дюйма
	Маса котушки з дротом	макс. 19 кг макс. 41,89 фунта
	Максимальний тиск захисного газу	7 бар 101,53 фунта/дюйм ²
	Охолоджувальна рідина	оригінальна від Fronius
	Максимальний тиск охолоджувальної рідини	5 бар 72,53 фунта/дюйм ²
	Клас захисту	IP 23
	Знак відповідності стандартам	S, CE, CSA
	Розміри (Д x Ш x В)	658 x 282 x 362 мм 25,91 x 11,10 x 14,25 дюйма
	Вага (без опцій)	12,6 кг 27,78 фунта

З'єднувальний шланговий пакет із рідинним охолодженням – HP 70i CWF CON IW	Постійний зварювальний струм упродовж 10 хв за температури 40 °C (104 °F)	ПВ 40 % ¹⁾ / 400 А ПВ 60 % ¹⁾ / 365 А ПВ 100 % ¹⁾ / 320 А
	Змінний зварювальний струм упродовж 10 хв за температури 40 °C (104 °F)	ПВ 40 % ¹⁾ / 400 А ПВ 60 % ¹⁾ / 365 А ПВ 100 % ¹⁾ / 320 А
	Захисний газ (стандарт EN 439)	Аргон
	Довжина	2,0 / 5,0 / 10,0 м 6 футів 6,74 дюйма / 16 футів 4,85 дюйма / 32 фути 9,70 дюйма
	Мінімальний рівень потоку охолоджувальної рідини $Q_{\text{мін}}$	1 л/хв 0,26 гал/хв (США)
	Мінімальний рівень тиску охолоджувальної рідини $p_{\text{мін}}$	3 бар 43 фунти/дм ²
	Максимальний рівень тиску охолоджувальної рідини $p_{\text{макс}}$	5,5 бар 79 фунтів/дм ²
	Максимально припустима напруга холостого ходу (U_0)	113 В
	Максимально припустима напруга підпалу (U_p)	10 кВ

1) ПВ = період включення



Fronius International GmbH

Froniusstraße 1
4643 Pettenbach
Austria
contact@fronius.com
www.fronius.com

At www.fronius.com/contact you will find the contact details
of all Fronius subsidiaries and Sales & Service Partners.