



Installation Instructions

Fronius Primo - Installation



DE | Installationsanleitung



42,0426,0204,DE

004-21112023

Inhaltsverzeichnis

Standort-Wahl und Montagelage	5
Erklärung Sicherheitshinweise	5
Sicherheit	5
Bestimmungsgemäße Verwendung	6
Symbolerklärung - Standortwahl	7
Montagelage	8
Standort-Wahl allgemein	9
Montagehalterung montieren	11
Sicherheit	11
Auswahl von Dübel und Schrauben	11
Schrauben-Empfehlung	11
Wechselrichter öffnen	11
Montagehalterung nicht verziehen oder deformieren	12
Montagehalterung auf einer Wand montieren	13
Montagehalterung montieren	13
Montage des Wechselrichters auf einem Mast	14
Montagehalterung auf Metallträger montieren	14
Wechselrichter am öffentlichen Netz anschließen (AC-Seite)	15
Sicherheit	15
Netzüberwachung	15
AC Anschlussklemmen	16
Aufbau der AC Kabel	16
Aluminiumkabeln zum Anschließen vorbereiten	16
Anforderungen an den Neutralleiter	17
Wechselrichter am öffentlichen Netz anschließen (AC)	17
Verlegung der AC-Kabel	17
Maximale Wechselstrom-seitige Absicherung	18
Solar modul-Stränge am Wechselrichter anschließen	20
Sicherheit	20
Allgemeines über Solar module	22
DC Anschlussklemmen	23
Anschluss von Aluminiumkabeln	23
Solar modul-Stränge - Polarität und Spannung prüfen	24
Hinweise zu einem Dummy-Gerät	24
Solar module nicht erden	24
DC-Anschluss Wechselrichter	24
Kabelverlegung im DC-Bereich	26
Multi MPP Tracker-Wechselrichter - Fronius Primo 3.0 - 8.2	26
Datenkommunikation	29
Datenkommunikations-Kabeln verlegen	29
Datamanager in Wechselrichter einbauen	29
Australien Kabel-Schutzschläuche	32
Kabel-Schutzschläuche dicht abschließen	32
Seal Conduits	32
Wechselrichter an der Montagehalterung einhängen	33
Wechselrichter an der Montagehalterung einhängen	33
Erst-Inbetriebnahme	35
Erst-Inbetriebnahme des Wechselrichters	35
Hinweise zum Software-Update	38
Hinweise zum Software-Update	38
USB-Stick als Datenlogger und zum Aktualisieren der Wechselrichter-Software	39
USB-Stick als Datenlogger	39
Daten am USB-Stick	39
Datenmenge und Speicherkapazität	40
Pufferspeicher	41
Passende USB-Sticks	41
USB-Stick zum Aktualisieren der Wechselrichter-Software	42
USB-Stick entfernen	42
Hinweise zur Wartung	43
Wartung	43

Reinigung.....	43
Seriennummer-Aufkleber zur Kundenverwendung.....	44
Seriennummer-Aufkleber zur Kundenverwendung (Serial Number Sticker for Customer Use).....	44

Standort-Wahl und Montagelage

Erklärung Sicherheitshinweise

GEFAHR!

Bezeichnet eine unmittelbar drohende Gefahr.

- ▶ Wenn sie nicht gemieden wird, sind Tod oder schwerste Verletzungen die Folge.

WARNUNG!

Bezeichnet eine möglicherweise gefährliche Situation.

- ▶ Wenn sie nicht gemieden wird, können Tod und schwerste Verletzungen die Folge sein.

VORSICHT!

Bezeichnet eine möglicherweise schädliche Situation.

- ▶ Wenn sie nicht gemieden wird, können leichte oder geringfügige Verletzungen sowie Sachschäden die Folge sein.

HINWEIS!

Bezeichnet die Möglichkeit beeinträchtigter Arbeitsergebnisse und von Schäden an der Ausrüstung.

Sicherheit

WARNUNG!

Gefahr durch Fehlbedienung und fehlerhaft durchgeführte Arbeiten.

Schwerwiegende Personen- und Sachschäden können die Folge sein.

- ▶ Die Inbetriebnahme des Wechselrichters darf nur durch geschultes Personal und nur im Rahmen der technischen Bestimmungen erfolgen.
- ▶ Vor der Installation und Inbetriebnahme die Installationsanleitung und Bedienungsanleitung lesen.

WARNUNG!

Gefahr durch fehlerhaft durchgeführte Arbeiten.

Schwerwiegende Sach- und Personenschäden können die Folge sein.

- ▶ Einbau und Anschluss eines Überspannungs-Schutzes darf nur durch lizenzierte Elektro-Installateure erfolgen!
- ▶ Sicherheitsvorschriften beachten!
- ▶ Vor sämtlichen Einbau- und Anschlussarbeiten dafür sorgen, dass AC- und DC-Seite vor dem Wechselrichter spannungsfrei sind.

Brandverhütung

VORSICHT!

Gefahr durch mangelhafte oder unsachgemäße Installationen.

Beschädigung von Wechselrichtern und anderen stromführenden Bauteilen einer Photovoltaikanlage kann die Folge sein.

Mangelhafte oder unsachgemäße Installationen können zur Überhitzung von Kabeln und Klemmstellen sowie zum Entstehen von Lichtbögen führen. Hieraus können thermische Schäden resultieren, die in Folge zu Bränden führen können.

Beim Anschließen von AC- und DC-Kabeln folgendes beachten:

- ▶ Alle Anschlussklemmen mit dem in der Bedienungsanleitung angegebenen Drehmoment fest anziehen
- ▶ Alle Erdungsklemmen (PE / GND) mit dem in der Bedienungsanleitung angegebenen Drehmoment fest anziehen, auch freie Erdungsklemmen
- ▶ Kabel nicht überlasten
- ▶ Kabel auf Beschädigung und korrekte Verlegung überprüfen
- ▶ Sicherheitshinweise, Bedienungsanleitung sowie lokale Anschlussbestimmungen berücksichtigen

- ▶ Den Wechselrichter immer mittels Fixierungsschrauben mit dem in der Bedienungsanleitung angegebenen Drehmoment fest an der Montagehalterung verschrauben.
- ▶ Wechselrichter ausschließlich mit festgezogenen Fixierungsschrauben in Betrieb nehmen!

Die Herstellervorgaben für Anschluss, Installation und Betrieb sind unbedingt einzuhalten. Führen Sie sorgfältig alle Installationen und Verbindungen den Vorgaben und Vorschriften entsprechend aus, um das Gefahrenpotential auf ein Minimum zu reduzieren.

Die Anzugsmomente an den jeweiligen Klemmstellen entnehmen Sie der Installationsanleitung der Geräte.

Bestimmungsgemäße Verwendung

Der Wechselrichter ist ausschließlich für den Anschluss und den Betrieb mit nicht geerdeten Solarmodulen ausgelegt. Die Solarmodule dürfen weder am Pluspol noch am Minuspol geerdet sein.

Der Solar-Wechselrichter ist ausschließlich dazu bestimmt, Gleichstrom von Solarmodulen in Wechselstrom umzuwandeln und diesen in das öffentliche Stromnetz einzuspeisen.

Als nicht bestimmungsgemäß gilt:

- eine andere oder darüber hinausgehende Benutzung
- Umbauten am Wechselrichter, die nicht ausdrücklich von Fronius empfohlen werden
- das Einbauen von Bauteilen, die nicht ausdrücklich von Fronius empfohlen oder vertrieben werden.

Für hieraus entstehende Schäden haftet der Hersteller nicht. Gewährleistungsansprüche erlöschen.

Zur bestimmungsgemäßen Verwendung gehört auch

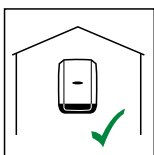
- das vollständige Lesen und Befolgen aller Hinweise, sowie Sicherheits- und Gefahrenhinweise aus der Bedienungsanleitung
- die Einhaltung der Inspektions- und Wartungsarbeiten
- die Montage gemäß Bedienungsanleitung

Bei Auslegung der Photovoltaikanlage darauf achten, dass alle Komponenten der Photovoltaikanlage ausschließlich in ihrem zulässigen Betriebsbereich betrieben werden.

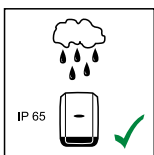
Alle vom Solarmodul-Hersteller empfohlenen Maßnahmen zur dauerhaften Erhaltung der Solarmodul-Eigenschaften berücksichtigen.

Bestimmungen des Energieversorgungs-Unternehmens für die Netzeinspeisung berücksichtigen.

Symbol- erklärung - Standortwahl

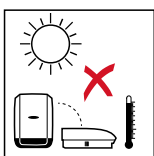


Der Wechselrichter ist für die Montage im Innenbereich geeignet.

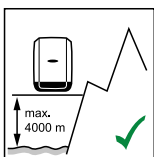
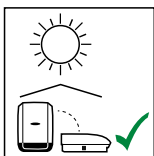


Der Wechselrichter ist für die Montage im Außenbereich geeignet.

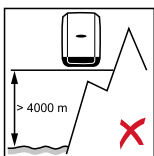
Der Wechselrichter ist auf Grund seiner Schutzart IP 65 unempfindlich gegen Strahlwasser aus allen Richtungen und kann auch in feuchten Umgebungen eingesetzt werden.



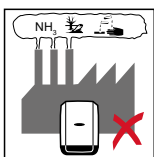
Um die Erwärmung des Wechselrichters so gering wie möglich zu halten, den Wechselrichter keiner direkten Sonneneinstrahlung aussetzen. Den Wechselrichter an einer geschützten Position montieren, z.B. im Bereich der Solarmodule, oder unter einem Dachvorsprung.



Höhenlage über dem Meeresspiegel: bis 4000 m

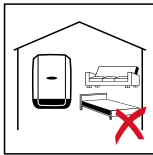


WICHTIG! Der Wechselrichter darf über einer Höhenlage von 4000 m nicht mehr montiert und betrieben werden.

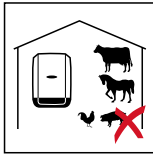


Den Wechselrichter nicht montieren:

- im Einzugsbereich von Ammoniak, ätzenden Dämpfen, Säuren oder Salzen (z.B. Düngemittel-Lagerplätze, Lüftungsöffnungen von Viehställen, chemische Anlagen, Gerberei-Anlagen, etc.)



Auf Grund von leichter Geräusentwicklung in bestimmten Betriebszuständen den Wechselrichter nicht im unmittelbaren Wohnbereich montieren.



Den Wechselrichter nicht montieren in:

- Räumen mit erhöhter Unfallgefahr durch Nutztiere (Pferde, Rinder, Schafe, Schweine, etc.)
- Ställen und angrenzenden Nebenräumen
- Lager- und Vorratsräumen für Heu, Stroh, Häcksel, Kraftfutter, Düngemittel, etc.



Den Wechselrichter nicht montieren in:

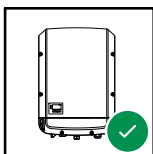
- Räumen und Umgebungen mit starker Staubentwicklung
- Räumen und Umgebungen mit starker Staubentwicklung von leitfähigen Partikeln (z.B. Eisenspäne)



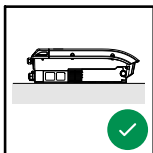
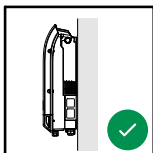
Den Wechselrichter nicht montieren in:

- Gewächshäusern
- Lager- und Verarbeitungsräumen für Obst, Gemüse und Weinbauprodukte
- Räumen für die Aufbereitung von Körnern, Grünfutter und Futtermitteln

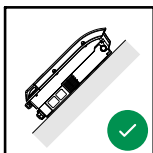
Montagelage



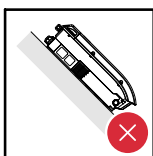
Der Wechselrichter ist für die senkrechte Montage an einer senkrechten Wand oder Säule geeignet.



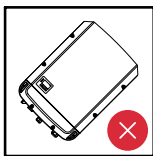
Der Wechselrichter ist für eine horizontale Montagelage geeignet.



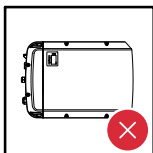
Der Wechselrichter ist für die Montage auf einer schrägen Fläche geeignet.



Den Wechselrichter nicht auf einer schrägen Fläche mit den Anschlüssen nach oben montieren.



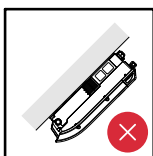
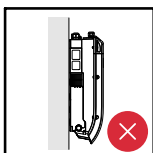
Den Wechselrichter nicht in Schräglage an einer senkrechten Wand oder Säule montieren.



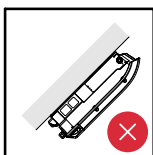
Den Wechselrichter nicht in Horizontallage an einer senkrechten Wand oder Säule montieren.



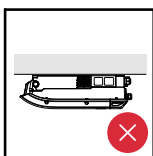
Den Wechselrichter nicht mit den Anschlüssen nach oben an einer senkrechten Wand oder Säule montieren.



Den Wechselrichter nicht überhängend mit den Anschlüssen nach oben montieren.



Den Wechselrichter nicht überhängend mit den Anschlüssen nach unten montieren.

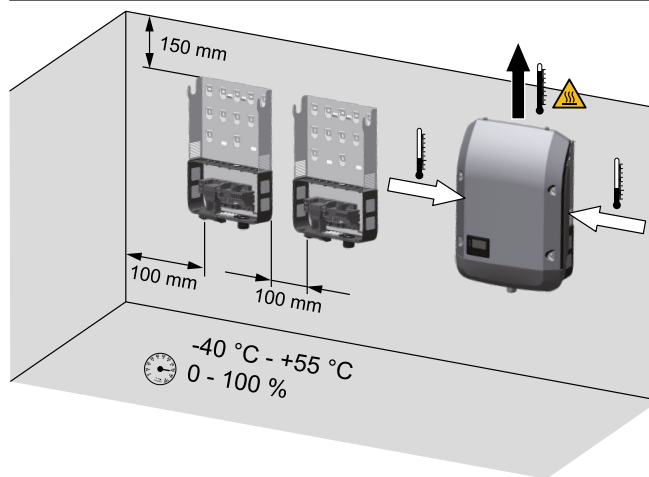


Den Wechselrichter nicht an der Decke montieren.

Standort-Wahl allgemein

Bei der Standort-Wahl für den Wechselrichter folgende Kriterien beachten:

Installation nur auf festem, nicht brennbarem Untergrund



Max. Umgebungstemperaturen:
-40 °C / +55 °C

relative Luftfeuchte:
0 - 100 %

Die Luftstrom-Richtung innerhalb des Wechselrichters verläuft von links und rechts nach oben (Kaltluft-Zufuhr links und rechts, Warmluft-Abfuhr oben).

Die Abluft kann eine Temperatur von 70° C erreichen.

Bei Einbau des Wechselrichters in einen Schaltschrank oder einen ähnlichen, abgeschlossenen Raum durch Zwangsbelüftung für eine ausreichende Wärmeabfuhr sorgen

Soll der Wechselrichter an Außenwänden von Viehställen montiert werden, vom Wechselrichter zu Lüftungs- und Gebäudeöffnungen einen Mindestabstand von 2 m in allen Richtungen einhalten.

Am Montageort darf keine zusätzliche Belastung durch Ammoniak, ätzende Dämpfe, Salze oder Säuren vorliegen.

Montagehalterung montieren

Sicherheit

WARNUNG!

Gefahr durch Restspannung von Kondensatoren.

Ein elektrischer Schlag kann die Folge sein.

- ▶ Entladezeit der Kondensatoren abwarten. Die Entladezeit beträgt 5 Minuten.

VORSICHT!

Gefahr durch Verschmutzung oder Wasser an den Anschlussklemmen und Kontakten des Anschlussbereiches des Wechselrichters.

Beschädigung des Wechselrichters kann die Folge sein.

- ▶ Beim Bohren darauf achten, dass Anschlussklemmen und Kontakte am Anschlussbereich nicht verschmutzt oder nass werden.
- ▶ Die Montagehalterung ohne Leistungsteil entspricht nicht der Schutzart des ganzen Wechselrichters und darf daher nicht ohne Leistungsteil montiert werden.
- ▶ Montagehalterung bei der Montage vor Verschmutzung und Feuchtigkeit schützen.

Hinweis! Die Schutzart IP 65 gilt nur, wenn

- der Wechselrichter in der Montagehalterung eingehängt und fest mit der Montagehalterung verschraubt ist,
- die Abdeckung des Datenkommunikationsbereiches am Wechselrichter montiert und fest verschraubt ist.

Für die Montagehalterung ohne Wechselrichter und Lüftungskanal gilt Schutzart IP 20!

Auswahl von Dübel und Schrauben

Wichtig! Je nach Untergrund ist unterschiedliches Befestigungsmaterial für die Montage der Montagehalterung erforderlich. Das Befestigungsmaterial ist daher nicht im Lieferumfang des Wechselrichters enthalten. Der Monteur ist für die richtige Auswahl des Befestigungsmaterials selbst verantwortlich.

Schrauben-Empfehlung

Für die Montage des Wechselrichters empfehlen wir, Stahl- oder Aluminium-Schrauben mit einem Durchmesser von 6 - 8 mm zu verwenden.

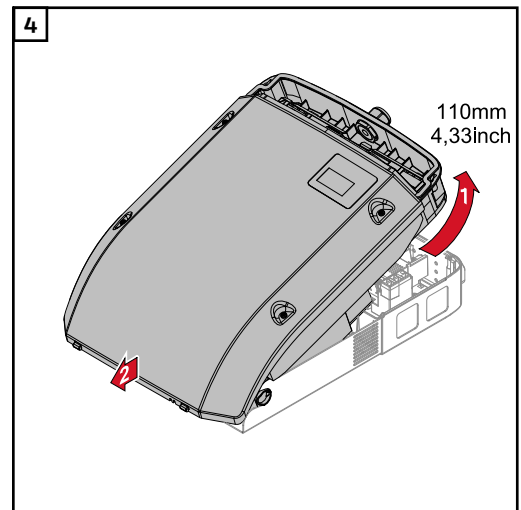
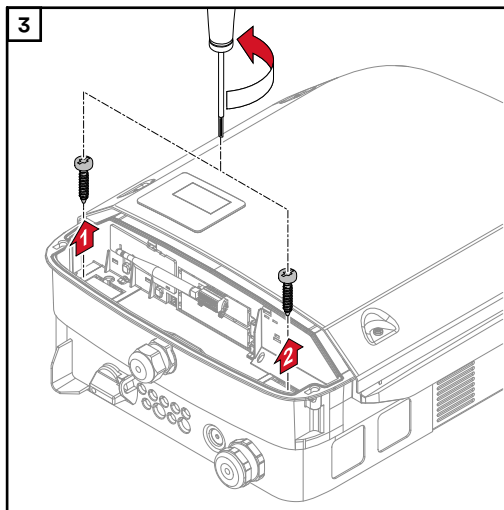
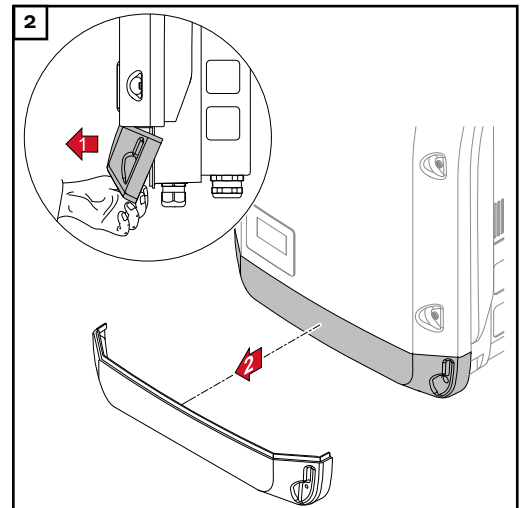
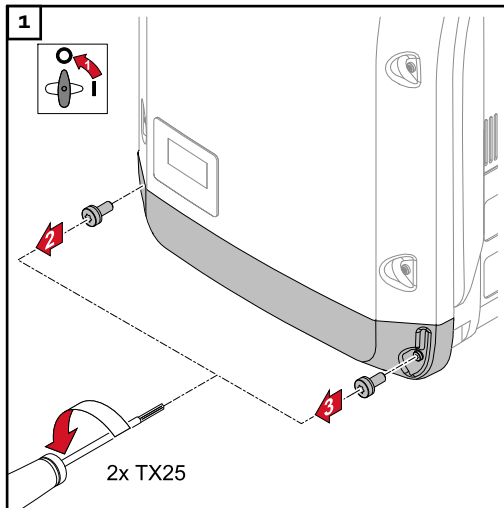
Wechselrichter öffnen

WARNUNG!

Gefahr durch unzureichende Schutzleiter-Verbindung.

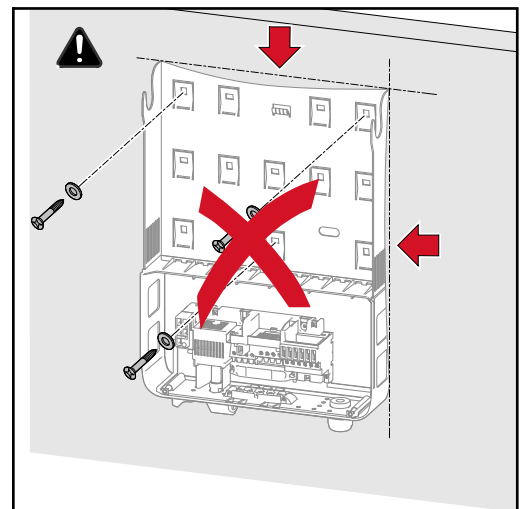
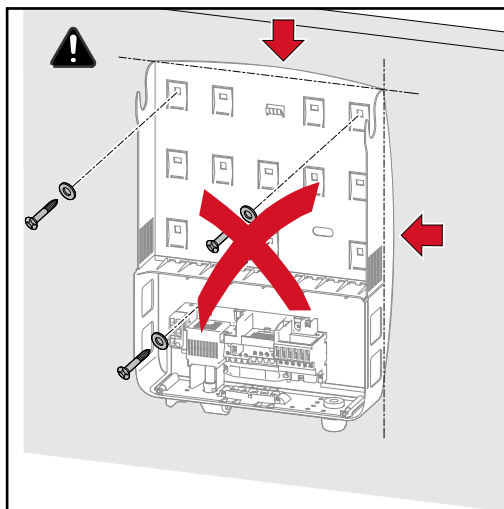
Schwerwiegende Personen- und Sachschäden können die Folge sein.

- ▶ Die Gehäuse-Schrauben stellen eine geeignete Schutzleiter-Verbindung für die Erdung des Gehäuses dar und dürfen keinesfalls durch andere Schrauben ohne zuverlässige Schutzleiter-Verbindung ersetzt werden!

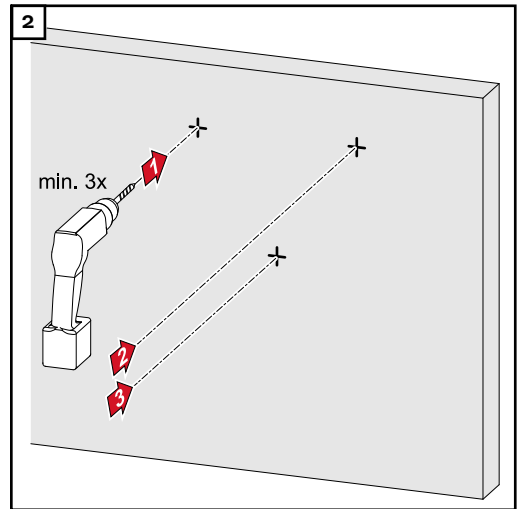
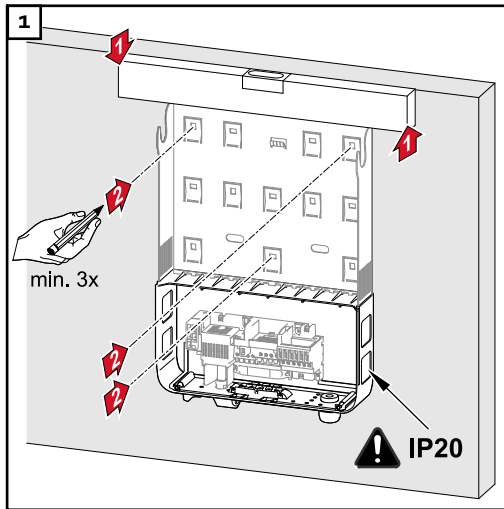


Montagehalterung nicht verziehen oder deformieren

Hinweis! Bei der Montage der Montagehalterung an der Wand oder an einer Säule darauf achten, dass die Montagehalterung nicht verzogen oder deformiert wird.

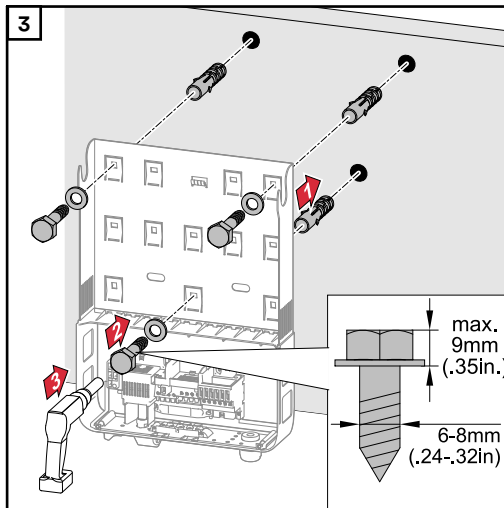


Montagehalterung auf einer Wand montieren

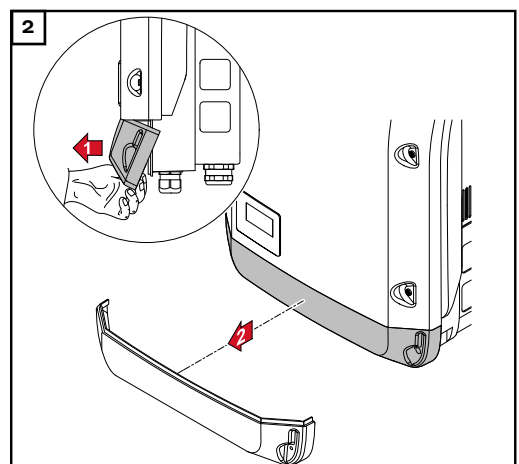
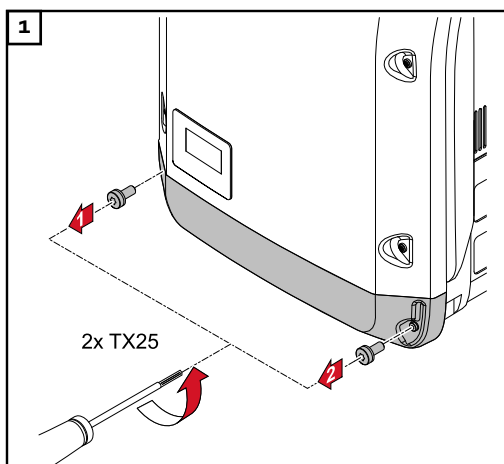


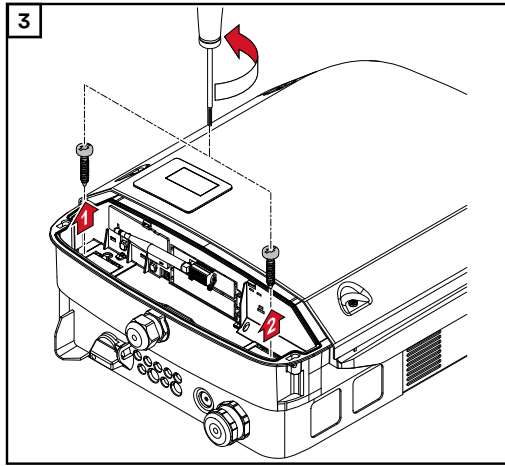
Tipp: Wechselrichter so montieren, dass das Display auf Augenhöhe ist

Hinweis! Bei der Montage der Montagehalterung an der Wand darauf achten, dass die Montagehalterung nicht verzogen oder deformiert wird.

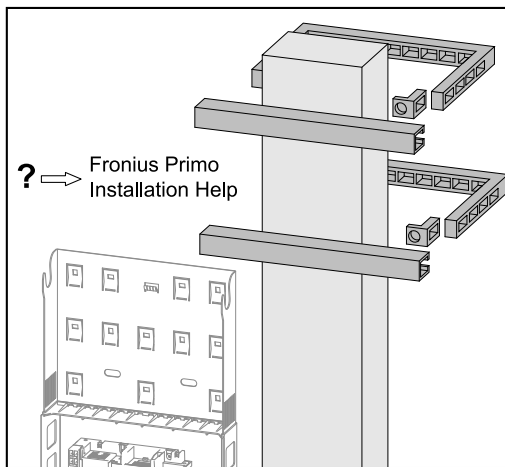


Montagehalterung montieren





Montage des Wechselrichters auf einem Mast



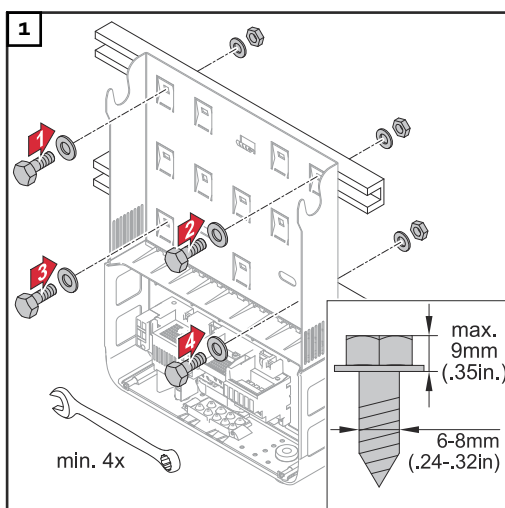
Beispiel für ein Mast-Befestigungsset

Bei der Montage des Wechselrichters auf einem Mast oder einem senkrechten Träger empfiehlt Fronius die Verwendung eines handelsüblichen Mast-Befestigungsset.

Mit einem Mast-Befestigungsset kann der Wechselrichter auf einem runden oder rechteckigen Masten mit unterschiedlichen Querschnitten montiert werden.

Montagehalterung auf Metallträger montieren

Die Montagehalterung muss an mindestens 4 Punkten befestigt werden.



Wechselrichter am öffentlichen Netz anschließen (AC-Seite)

Sicherheit

WARNUNG!

Fehlbedienung und fehlerhaft durchgeführte Arbeiten können schwerwiegende Personen- und Sachschäden verursachen.

Die Inbetriebnahme des Wechselrichters darf nur durch geschultes Personal und nur im Rahmen der technischen Bestimmungen erfolgen. Vor der Installation und Inbetriebnahme die Installationsanleitung und Bedienungsanleitung lesen.

WARNUNG!

Ein elektrischer Schlag kann tödlich sein.

Gefahr durch Netzspannung und DC-Spannung von den Solarmodulen, welche Licht ausgesetzt sind.

- ▶ Vor sämtlichen Anschlussarbeiten dafür sorgen, dass AC- und DC-Seite vor dem Wechselrichter spannungsfrei sind.
- ▶ Der fixe Anschluss an das öffentliche Stromnetz darf nur von einem konzes-sionierten Elektroinstallateur hergestellt werden.

WARNUNG!

Ein elektrischer Schlag kann tödlich sein.

Gefahr durch Netzspannung und DC-Spannung von den Solarmodulen.

- ▶ Der DC Hauptschalter dient ausschließlich zum stromlos Schalten des Lei-stungsteils. Bei ausgeschaltetem DC Hauptschalter steht der Anschlussbe-reich nach wie vor unter Spannung.
- ▶ Sämtliche Wartungs- und Service-Tätigkeiten dürfen nur dann durchgeführt werden, wenn Leistungsteil und Anschlussbereich voneinander getrennt sind.
- ▶ Das Leistungsteil darf nur im spannungsfreien Zustand von der Montagehal-terung getrennt werden.
- ▶ Wartungs- und Service-Tätigkeiten im Leistungsteil des Wechselrichters dürfen nur von Fronius-geschultem Servicepersonal durchgeführt werden.

VORSICHT!

Beschädigungsgefahr des Wechselrichters durch nicht ordnungsgemäß angezo-gene Anschlussklemmen.

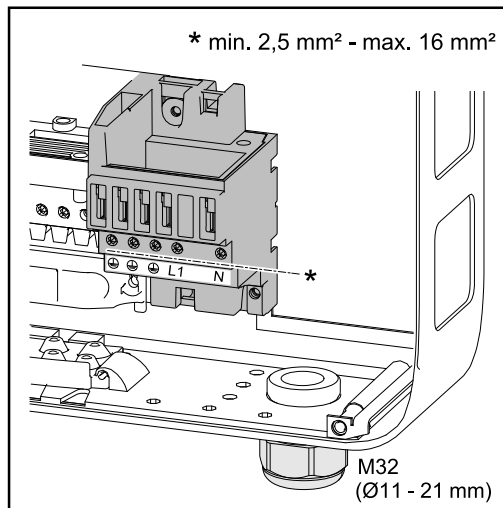
Nicht ordnungsgemäß angezogene Anschlussklemmen können thermische Schäden am Wechselrichter verursachen und in Folge zu Bränden führen. Beim Anschließen von AC- und DC-Kabeln darauf achten, dass alle Anschlussklemmen mit dem angegebenen Drehmoment fest angezogen sind.

WICHTIG! Um eine ordnungsgemäße Erdverbindung zu gewährleisten, müssen bei der Installation alle 3 Erdungsklemmen PE mit dem angegebenen Drehmo-ment festgezogen werden.

Netzüberwa- chung

Für eine optimale Funktion der Netzüberwachung muss der Widerstand in den Zuleitungen zu den AC-seitigen Anschlussklemmen so gering wie möglich sein.

AC Anschlussklemmen



PE Schutzleiter / Erdung
L1 Phasenleiter
N Neutralleiter

max. Kabelquerschnitt pro Leiterkabel:
16 mm²

min. Kabelquerschnitt pro Leiterkabel:
entsprechend dem AC-seitig abgesicherten Wert aber mindestens 2,5 mm²

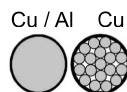
Die AC Kabel können ohne Ader-Endhülsen in den AC Anschlussklemmen angeschlossen werden.

WICHTIG! Bei Verwendung von Ader-Endhülsen für AC Kabel mit einem Querschnitt von 16 mm² müssen die Ader-Endhülsen mit rechtwinkeligem Querschnitt gecrimpt werden.

Die Verwendung von Ader-Endhülsen mit Isolierkragen ist nur bis zu einem Kabelquerschnitt von max. 10 mm² zulässig.

Aufbau der AC Kabel

An den AC Klemmen des Wechselrichters können AC Kabel mit folgendem Aufbau angeschlossen werden:



- Kupfer oder Aluminium: rund eindrätig
- Kupfer: rund feindrätig bis Leiterklasse 4

Aluminiumkabeln zum Anschließen vorbereiten

Die AC-seitigen Anschlussklemmen sind zum Anschluss von eindrätigen runden Aluminiumkabeln geeignet. Auf Grund der Reaktion von Aluminium mit Luft zu einer widerstandsfähigen, nicht leitenden Oxidschicht müssen beim Anschließen von Aluminiumkabeln folgende Punkte berücksichtigt werden:

- reduzierte Bemessungsströme für Aluminiumkabel
- die nachfolgend angeführten Anschlussbedingungen

Bei der Verwendung von Aluminiumkabeln immer die Informationen des Kabelherstellers beachten.

Beim Auslegen von Kabelquerschnitten lokale Bestimmungen berücksichtigen.

Anschlussbedingungen:

- 1 Das abisolierte Kabelende sorgfältig durch Schaben von der Oxidschicht säubern, beispielsweise mit Hilfe eines Messers

WICHTIG! Keine Bürsten, Feilen oder Schmirgelpapier verwenden; Aluminiumpartikel bleiben hängen und können auf andere Leiter übertragen werden.

- 2 Nach Entfernen der Oxidschicht das Kabelende mit neutralem Fett einreiben, beispielsweise mit säure- und alkalifreier Vaseline
- 3 Kabelende unmittelbar in der Klemme anschließen

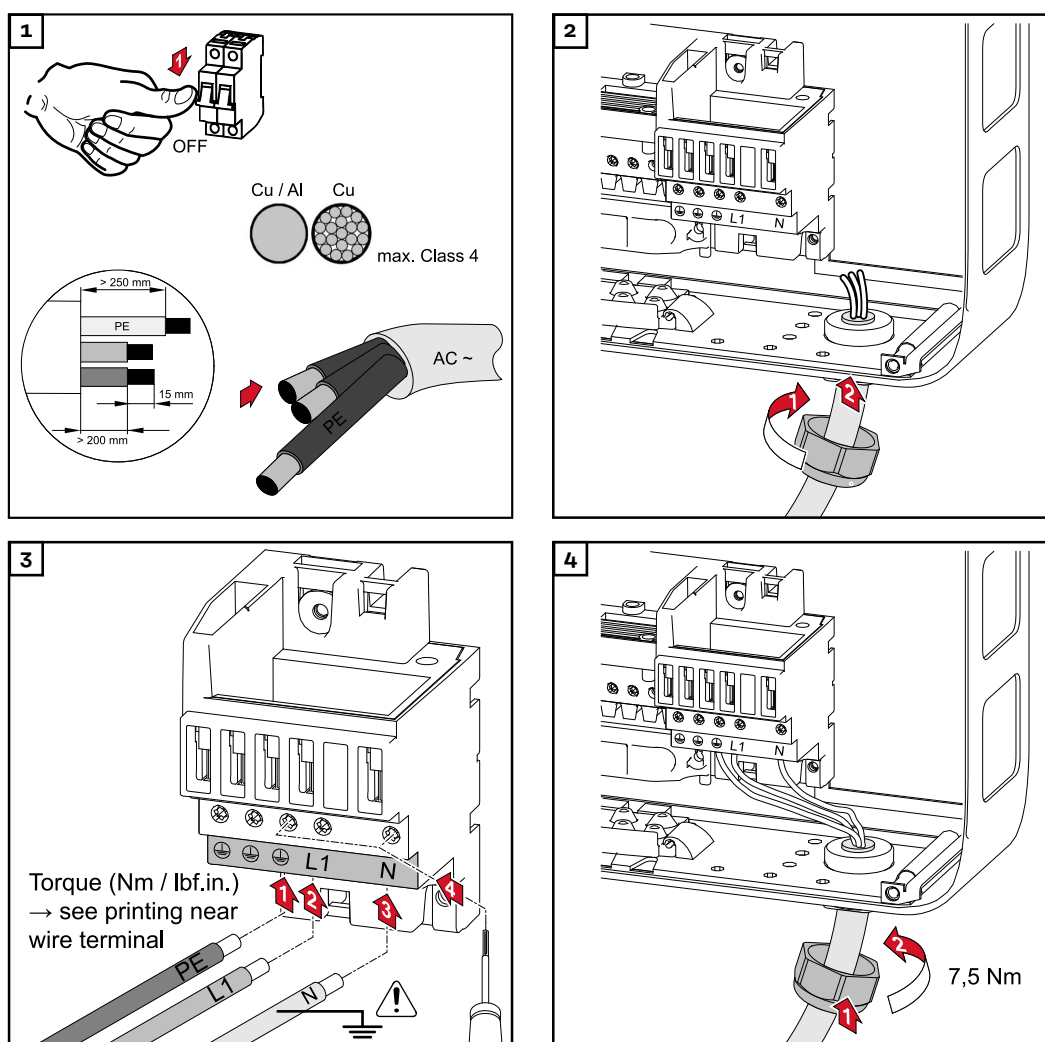
WICHTIG! Die Arbeitsvorgänge sind zu wiederholen, wenn das Kabel abgeklemmt wurde und wieder anzuschließen ist.

Anforderungen an den Neutralleiter

Hinweis!

- Sicherstellen, dass der Neutralleiter des Netzes geerdet ist. Bei IT-Netzen (isolierte Netze ohne Erdung) ist dies nicht gegeben und der Betrieb des Wechselrichters ist nicht möglich.
- Der Anschluss des Neutralleiters ist für den Betrieb des Wechselrichters erforderlich. Ein zu klein dimensionierter Neutralleiter kann den Einspeisebetrieb des Wechselrichters beeinträchtigen. Der Neutralleiter muss somit gleich groß wie die anderen stromführenden Leiter dimensioniert werden.

Wechselrichter am öffentlichen Netz anschließen (AC)



Hinweis! Die seitlich unter den Anschlussklemmen aufgedruckten Drehmoment-Angaben beachten!

Verlegung der AC-Kabel

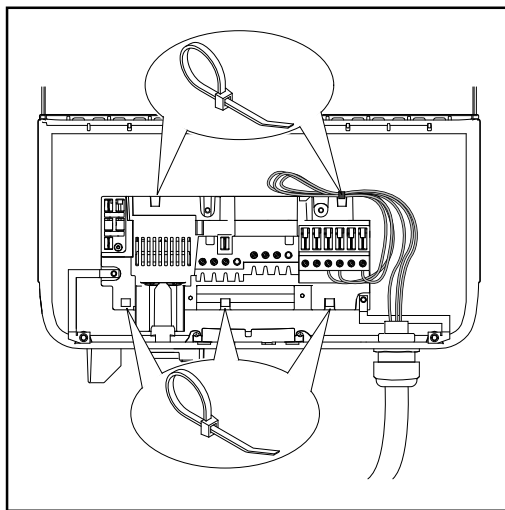
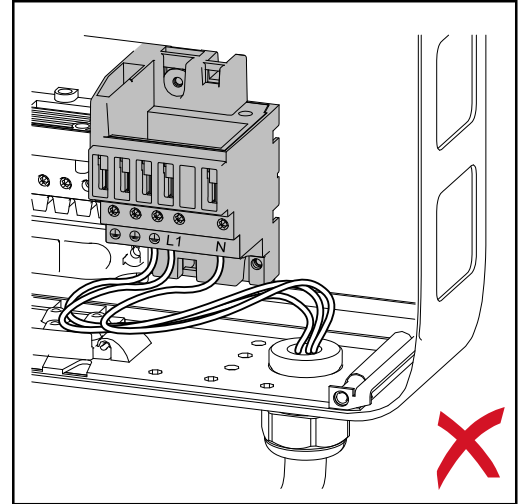
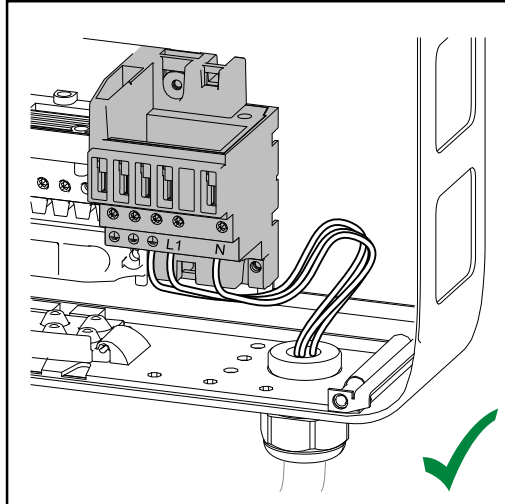
Hinweis!

- Beim Anschließen der AC-Kabel an den AC-Klemmen mit den AC-Kabeln Schlaufen bilden!
- Beim Fixieren der AC-Kabel mittels metrischer Verschraubung darauf achten, dass die Schlaufen nicht über den Anschlussbereich hinausstehen. Der Wechselrichter lässt sich unter Umständen sonst nicht mehr schließen.

WICHTIG! Der Schutzleiter PE des AC-Kabels muss so verlegt werden, dass dieser im Falle eines Versagens der Zugenlastung als letzter getrennt wird. Schutzleiter PE beispielsweise länger bemessen und in einer Schlaufe verlegen.

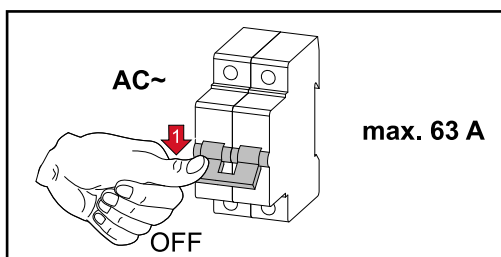
Werden AC-Kabel über die Welle des DC-Hauptschalters oder quer über den DC-Hauptschalter Anschlussblock verlegt, könnten diese beim Einschwenken des Wechselrichters beschädigt werden oder der Wechselrichter lässt sich nicht einschwenken.

WICHTIG! AC-Kabel nicht über die Welle des DC-Hauptschalters und nicht quer über den DC-Hauptschalter Anschlussblock verlegen!



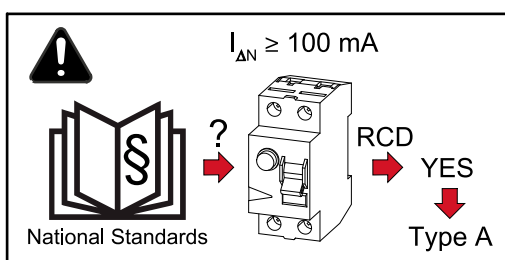
Sollen überlange AC- oder DC-Kabel in Kabelschlaufen im Anschlussbereich verlegt werden, die Kabel an den dafür vorgesehenen Ösen auf der Ober- und Unterseite des Anschlussblocks mittels Kabelbinder fixieren.

Maximale Wechselstrom-seitige Absicherung



Wechselrichter	Phasen	max. Leistung	Max. Ausgangs-Überstromschutz
Fronius Primo 3.0-1	1	3000 W	1 x C 63 A

Wechselrichter	Phasen	max. Leistung	Max. Ausgangs-Überstromschutz
Fronius Primo 3.5-1	1	3500 W	1 x C 63 A
Fronius Primo 3.6-1	1	3600 W	1 x C 63 A
Fronius Primo 4.0-1	1	4000 W	1 x C 63 A
Fronius Primo 4.6-1	1	4600 W	1 x C 63 A
Fronius Primo 5.0-1 AUS	1	5000 W	1 x C 63 A
Fronius Primo 5.0-1	1	5000 W	1 x C 63 A
Fronius Primo 5.0-1 SC	1	5000 W	1 x C 63 A
Fronius Primo 6.0-1	1	6000 W	1 x C 63 A
Fronius Primo 8.2-1	1	8200 W	1 x C 63 A



HINWEIS!

Lokale Bestimmungen, das Energieversorgungs-Unternehmen oder andere Gegebenheiten können einen Fehlerstrom-Schutzschalter (RCD) in der AC-Anschlussleitung erfordern.

Generell reicht für diesen Fall ein Fehlerstrom-Schutzschalter Typ A aus. In Einzelfällen und abhängig von den lokalen Gegebenheiten können jedoch Fehlauslösungen des Fehlerstrom-Schutzschalters Typ A auftreten.

Aus diesem Grund empfiehlt Fronius einen für Frequenzumrichter geeigneten Fehlerstrom-Schutzschalter zu verwenden.

Solarmodul-Stränge am Wechselrichter anschließen

Sicherheit

WARNUNG!

Gefahr durch Fehlbedienung und fehlerhaft durchgeführte Arbeiten.

Schwerwiegende Personen- und Sachschäden können die Folge sein.

- ▶ Die Inbetriebnahme des Wechselrichters darf nur durch geschultes Personal und nur im Rahmen der technischen Bestimmungen erfolgen.
 - ▶ Vor der Installation und Inbetriebnahme die Installationsanleitung und Bedienungsanleitung lesen.
-

WARNUNG!

Gefahr durch Netzspannung und DC-Spannung von den Solarmodulen, welche Licht ausgesetzt sind.

Ein elektrischer Schlag kann die Folge sein.

- ▶ Vor sämtlichen Anschlussarbeiten dafür sorgen, dass AC- und DC-Seite vor dem Wechselrichter spannungsfrei sind.
 - ▶ Der fixe Anschluss an das öffentliche Stromnetz darf nur von einem konzesionierten Elektroinstallateur hergestellt werden.
-

WARNUNG!

Gefahr eines elektrischen Schlages durch falsche oder unzureichende Solarmodul-Erdung.

Ein elektrischer Schlag kann tödlich sein.

- ▶ Um der IEC 62109-2:2011 zu entsprechen, darf eine seitens des Solarmodul-Herstellers vorgeschriebene Solarmodul-Erdung im Wechselrichter ausschließlich über die angegebene Sicherung erfolgen.
-

WARNUNG!

Gefahr durch DC-Spannung von den Solarmodulen.

Ein elektrischer Schlag kann tödlich sein. Bei geerdeten Solarmodulen ist die Isolationsüberwachung des Wechselrichters deaktiviert.

- ▶ Sicherstellen, dass geerdete Solarmodule entsprechend Schutzklasse II schutzisoliert aufgebaut sind
 - ▶ Entsprechenden Sicherheitsaufkleber gut sichtbar an der Photovoltaik-Anlage anbringen
 - ▶ Wechselrichter so einstellen, dass bei Auslösen der Sicherung eine Fehlermeldung angezeigt wird.
-

⚠️ WARNUNG!**Gefahr durch Netzspannung und DC-Spannung von den Solarmodulen.**

Ein elektrischer Schlag kann die Folge sein.

- ▶ Der DC-Hauptschalter dient ausschließlich zum stromlos Schalten des Leistungsteils. Bei ausgeschaltetem DC-Hauptschalter steht der Anschlussbereich nach wie vor unter Spannung.
- ▶ Sämtliche Wartungs- und Service-Tätigkeiten dürfen nur dann durchgeführt werden, wenn Leistungsteil und Anschlussbereich voneinander getrennt sind.
- ▶ Der separate Bereich des Leistungsteils darf nur im spannungsfreien Zustand vom Anschlussbereich getrennt werden.
- ▶ Wartungs- und Service-Tätigkeiten im Leistungsteil des Wechselrichters dürfen nur von Fronius-geschultem Servicepersonal durchgeführt werden.

⚠️ WARNUNG!**Gefahr durch unzureichende Schutzleiter-Verbindung.**

Es können schwerwiegende Personen- und Sachschäden die Folge sein.

- ▶ Die Gehäuse-Schrauben stellen eine geeignete Schutzleiter-Verbindung für die Erdung des Gehäuses dar und dürfen keinesfalls durch andere Schrauben ohne zuverlässige Schutzleiter-Verbindung ersetzt werden!

⚠️ VORSICHT!**Gefahr durch Verschmutzung oder Wasser an den Anschlussklemmen und Kontakten des Anschlussbereiches.**

Schäden am Wechselrichter können die Folge sein.

- ▶ Beim Bohren darauf achten, dass Anschlussklemmen und Kontakte am Anschlussbereich nicht verschmutzt oder nass werden.
- ▶ Die Montagehalterung ohne Leistungsteil entspricht nicht der Schutzart des ganzen Wechselrichters und darf daher nicht ohne Leistungsteil montiert werden. Die Montagehalterung bei der Montage vor Verschmutzung und Feuchtigkeit schützen.

⚠️ VORSICHT!**Gefahr durch nicht ordnungsgemäß angezogene Anschlussklemmen.**

Thermische Schäden am Wechselrichter, die zu Bränden führen können, können die Folge sein.

- ▶ Beim Anschließen von AC- und DC-Kabeln darauf achten, dass alle Anschlussklemmen mit dem angegebenen Drehmoment fest angezogen sind.

⚠️ VORSICHT!**Gefahr durch Überlast.**

Beschädigungen am Wechselrichter können die Folge sein.

- ▶ Maximal 36 A an einer einzelnen DC-Anschlussklemme anschließen.
- ▶ DC+ und DC- Kabel polrichtig an den DC+ und DC- Anschlussklemmen des Wechselrichters anschließen.

HINWEIS! Falls Solarmodule über eine in den Wechselrichter eingesetzte Erdungssicherung geerdet sind, so ist bei ausgeschaltetem DC-Hauptschalter die Solar modul-Erdung aufgehoben!

HINWEIS! Beim Anschließen von Aluminiumkabeln:

- nationale und internationale Richtlinien zum Anschließen von Aluminiumkabeln berücksichtigen
- Angaben des Kabelherstellers beachten.
- Jährlich den festen Sitz der Kabel entsprechend dem angegebenen Drehmoment überprüfen.

HINWEIS! Die am Wechselrichter angeschlossenen Solarmodule müssen die Norm IEC 61730 Class A erfüllen.

HINWEIS! Photovoltaik-Module, die Licht ausgesetzt sind, liefern Strom an den Wechselrichter.

HINWEIS! Beim Anschließen von DC-Kabeln auf korrekte Polarität achten.

HINWEIS! Für die Erdung von Solar modul-Rahmen oder -Gestellen die entsprechenden Angaben des Solar modul-Herstellers sowie nationale Richtlinien berücksichtigen.

HINWEIS! Wird der Wechselrichter in Australien oder Neuseeland installiert (geforderte Norm: AS4777.2:2020) darf:

- **keine** funktionelle Erdung erfolgen
- der Wechselrichter **nicht** in einer 3-Phasen Kombination verwendet werden, da es keine kommunikative Kopplung zwischen den Wechselrichtern gibt

Allgemeines über Solarmodule

Für die geeignete Auswahl der Solarmodule und eine möglichst wirtschaftliche Nutzung des Wechselrichters folgende Punkte beachten:

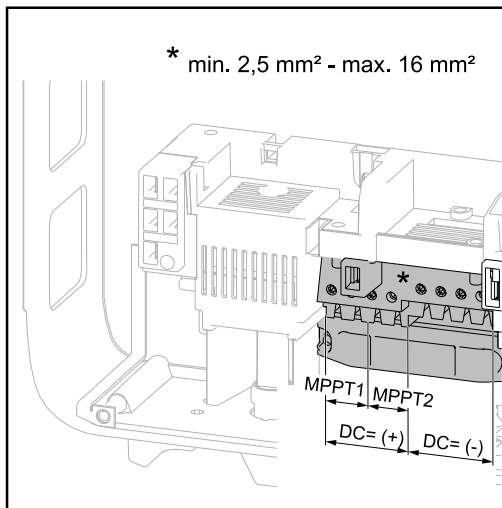
- Die Leerlauf-Spannung der Solarmodule nimmt bei konstanter Sonneneinstrahlung und sinkender Temperatur zu.
- Temperaturkoeffizienten am Datenblatt der Solarmodule beachten
- Exakte Werte für die Dimensionierung der Solarmodule liefern hierfür geeignete Berechnungsprogramme, wie beispielsweise der Fronius Solar.creator (creator.fronius.com).

HINWEIS!

Vor Anschluss der Solarmodule überprüfen, ob der für die Solarmodule aus den Herstellerangaben ermittelte Spannungswert mit der Realität übereinstimmt.

Sicherheitshinweise und Vorschriften der Solar modul-Hersteller hinsichtlich Solar modul-Erdung beachten.

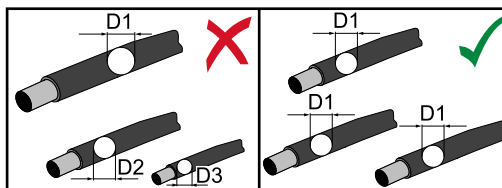
DC Anschlussklemmen



max. Kabelquerschnitt pro DC Kabel: 16 mm²

min. Kabelquerschnitt pro DC Kabel: 2,5 mm²

Die DC Kabel können ohne Ader-Endhülsen in den DC Anschlussklemmen angeschlossen werden.



HINWEIS!

Um eine effektive Zugentlastung der Solarmodul-Stränge zu gewährleisten, ausschließlich gleich große Kabelquerschnitte verwenden.

WICHTIG! Bei Verwendung von Ader-Endhülsen für DC Kabel mit einem Querschnitt von 16 mm² müssen die Ader-Endhülsen mit rechtwinkeligem Querschnitt gecrimpt werden.

Die Verwendung von Ader-Endhülsen mit Isolierkragen ist nur bis zu einem Kabelquerschnitt von max. 10 mm² zulässig.

Anschluss von Aluminiumkabeln

Die DC-seitigen Anschlussklemmen sind zum Anschluss von eindrähtigen, runden Aluminiumkabeln geeignet. Auf Grund der Reaktion von Aluminium mit Luft zu einer widerstandsfähigen, nicht leitenden Oxidschicht müssen beim Anschließen von Aluminiumkabeln folgende Punkte berücksichtigt werden:

- reduzierte Bemessungsströme für Aluminiumkabel
- die nachfolgend angeführten Anschlussbedingungen

WICHTIG! Bei der Verwendung von Aluminiumkabeln immer die Informationen des Kabelherstellers beachten.

WICHTIG! Beim Auslegen von Kabelquerschnitten lokale Bestimmungen berücksichtigen.

Anschlussbedingungen:

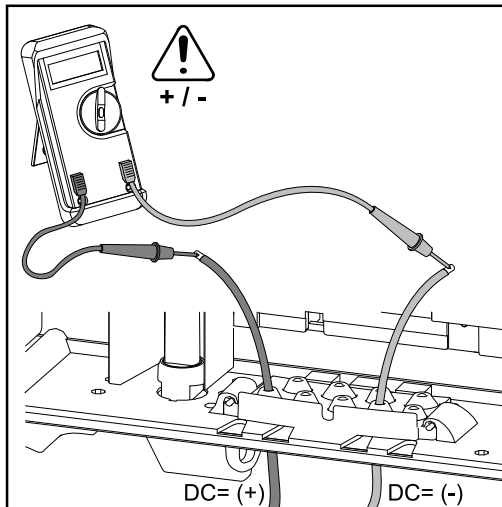
- 1 Das abisolierte Kabelende sorgfältig durch Schaben von der Oxidschicht säubern, z. B. mit Hilfe eines Messers

WICHTIG! Keine Bürsten, Feilen oder Schmirgelpapier verwenden; Aluminiumpartikel bleiben hängen und können auf andere Leiter übertragen werden.

- 2 Nach Entfernen der Oxidschicht das Kabelende mit neutralem Fett einreiben, z. B. mit säure- und alkalifreier Vaseline
- 3 Kabelende unmittelbar in der Klemme anschließen

WICHTIG! Die Arbeitsvorgänge sind zu wiederholen, wenn das Kabel abgeklemmt wurde und wieder anzuschließen ist.

Solarmodul-Stränge - Polarität und Spannung prüfen



⚠ VORSICHT!

Gefahr durch falsche Polarität und Spannung.

Schäden am Wechselrichter können die Folge sein.

- ▶ Polarität und Spannung der Solarmodul-Stränge vor dem Anschließen überprüfen

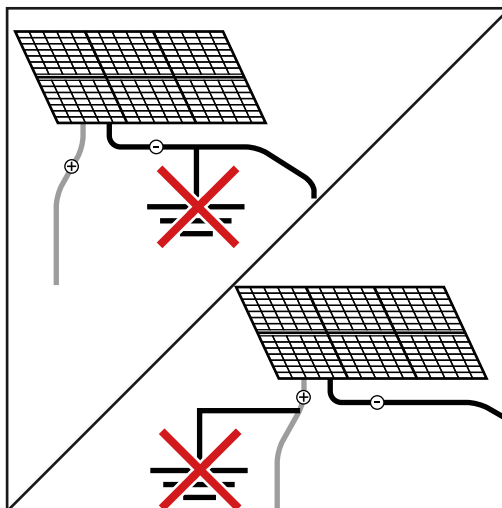
Hinweise zu einem Dummy-Gerät

Ein entsprechend am Geräte-Leistungsschild gekennzeichnetes Dummy-Gerät ist nicht für den betriebsmäßigen Anschluss an eine Photovoltaikanlage geeignet und darf ausschließlich zu Vorführungszwecken in Betrieb genommen werden.

WICHTIG! Bei einem Dummy-Gerät keinesfalls spannungsführende DC-Kabel an den DC-Anschlüssen anschließen.

Das Anschließen von spannungslosen Kabeln oder Kabelstücken zu Vorführungszwecken ist zulässig.

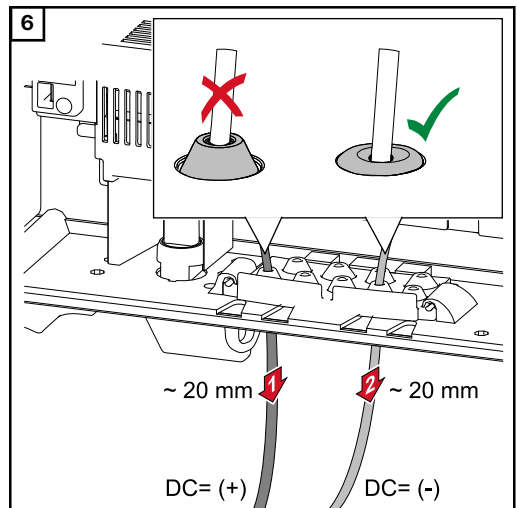
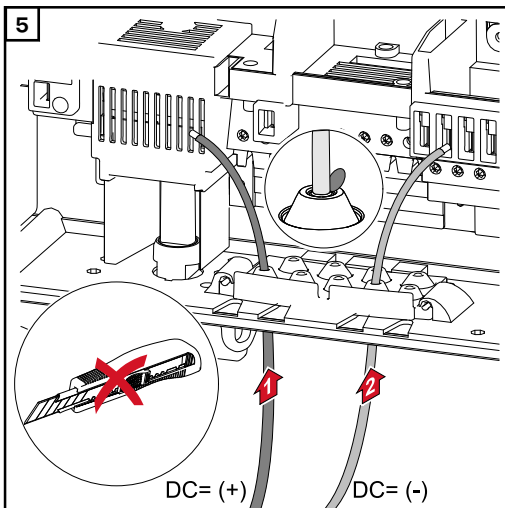
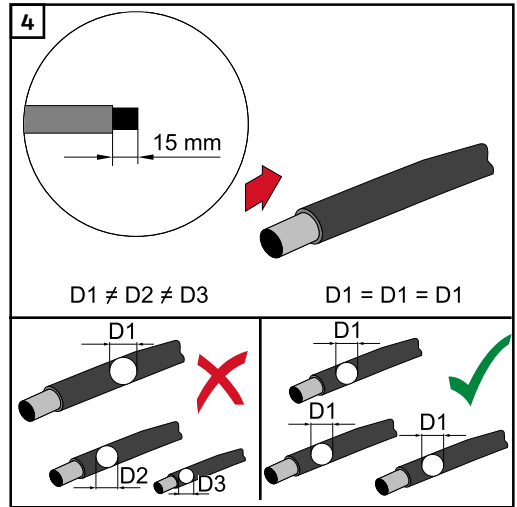
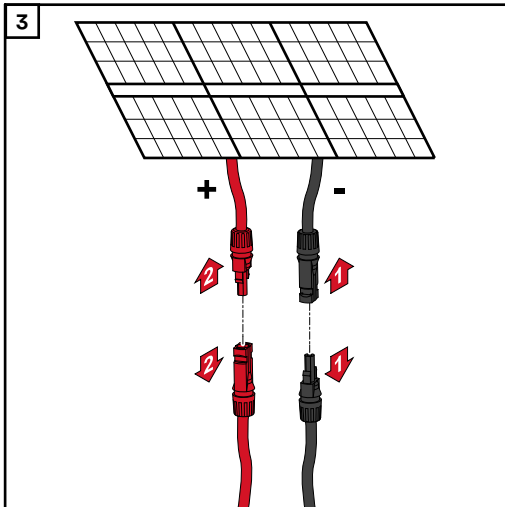
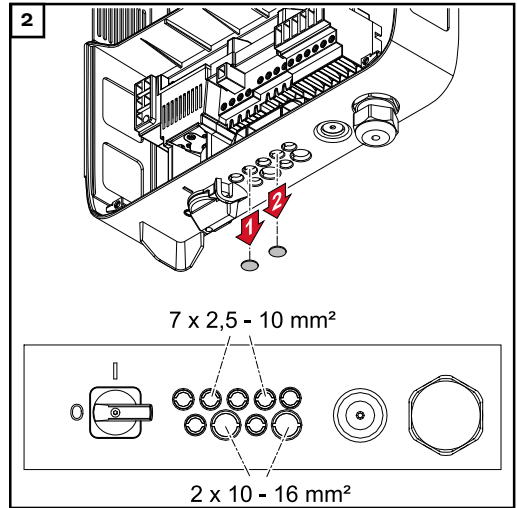
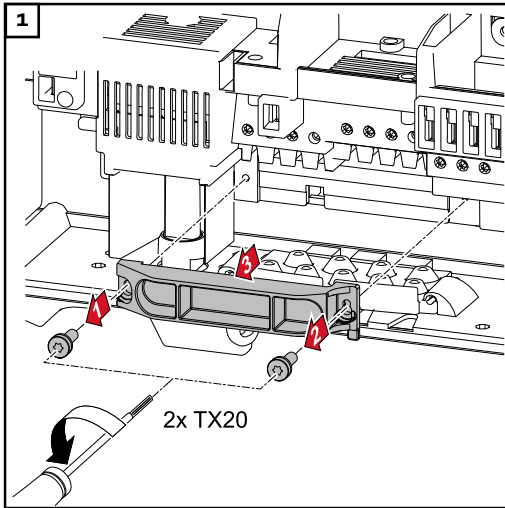
Solarmodule nicht erden

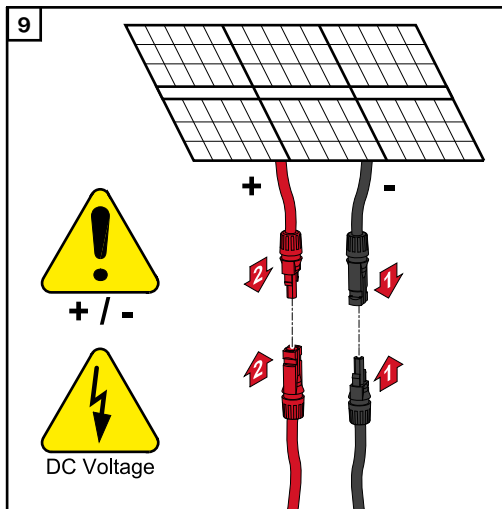
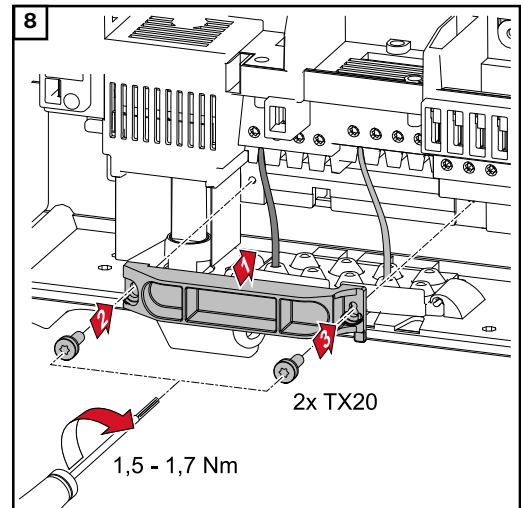
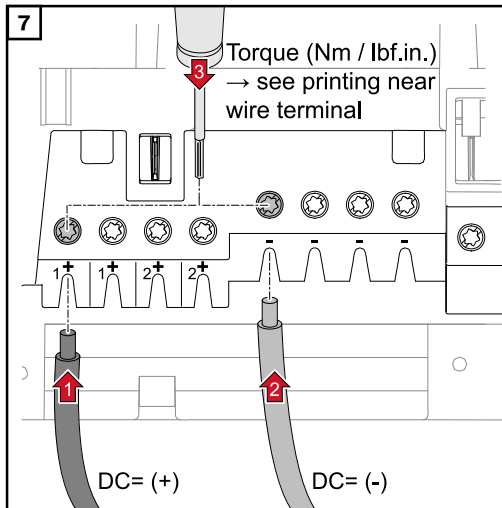


Der Wechselrichter ist ausschließlich für den Anschluss und die Verwendung mit nicht geerdeten Solarmodulen ausgelegt. Die Solarmodule dürfen weder am Plus- noch am Minuspol geerdet werden.

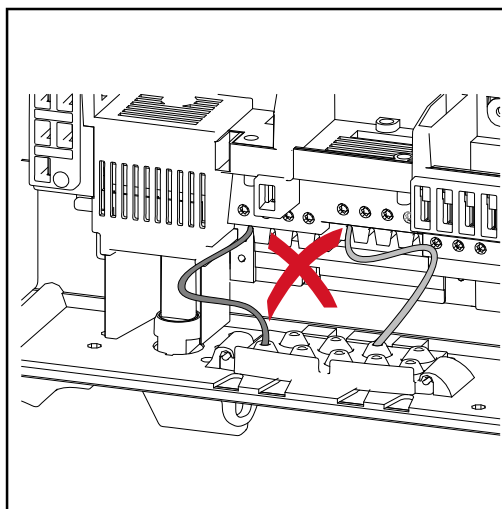
DC-Anschluss Wechselrichter

Nur so viele Soll-Bruchstellen ausbrechen, wie Kabel vorhanden sind (z.B. für 2 DC-Kabel jeweils 2 Ausnehmungen ausbrechen).





Kabelverlegung im DC-Bereich



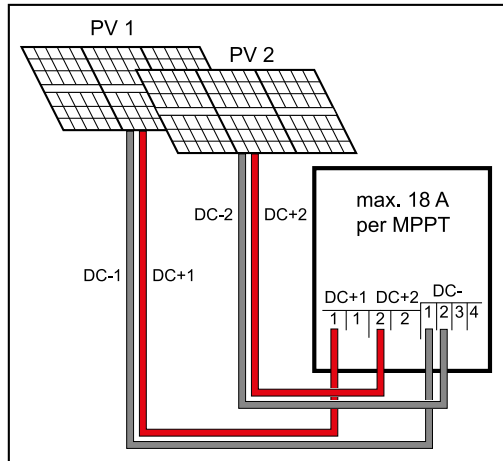
Werden DC-Kabel über die Welle des DC-Hauptschalters oder quer über den DC-Hauptschalter Anschlussblock verlegt, könnten diese beim Einschwenken des Wechselrichters beschädigt werden oder der Wechselrichter lässt sich nicht einschwenken.

WICHTIG! DC-Kabel nicht über die Welle des DC-Hauptschalters und nicht quer über den DC-Hauptschalter Anschlussblock verlegen!

Multi MPP Tracker-Wechselrichter - Fronius Primo 3.0 - 8.2

Bei Multi MPP Tracker-Wechselrichtern stehen 2 voneinander unabhängige DC Eingänge (MPP Tracker) zur Verfügung. Diese können mit einer unterschiedlichen Modulanzahl beschaltet werden. Pro MPP Tracker sind jeweils 2 Klemmen für DC+ vorhanden. Insgesamt gibt es 4 Klemmen für DC-.

Anschluss von 2-4 Strängen im Multi MPP Tracker-Betrieb:

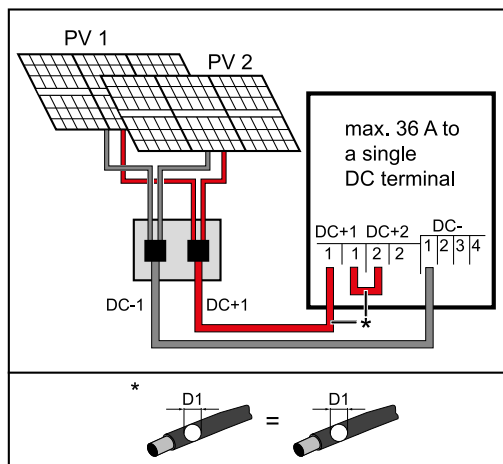


Anschluss von zwei Solarmodul-Feldern an einen Multi MPP Tracker-Wechselrichter

Die Stränge auf die beiden MPP Tracker-Eingänge (DC+1/DC+2) aufteilen. Die Klemmen DC- können beliebig verwendet werden, da sie intern verbunden sind.

Bei der Erstinbetriebnahme MPP TRACKER 2 auf „ON“ stellen (nachträglich auch im Basic-Menü möglich).

Single MPP Tracker-Betrieb an einem Multi MPP Tracker-Wechselrichter:



Anschluss von mehreren zusammengeschlossenen Solarmodul-Feldern mit einer Leitung an einen Multi MPP Tracker-Wechselrichter

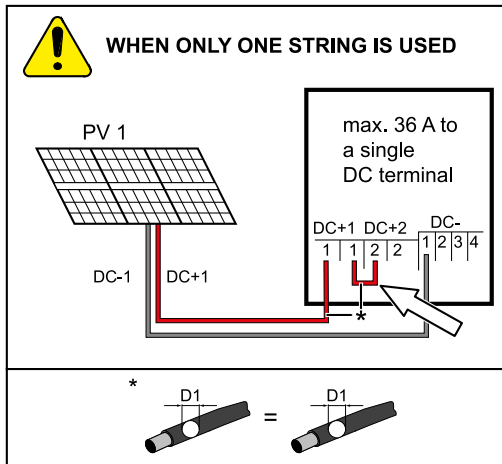
Falls die Stränge mit einer Strang-Sammelbox verbunden sind und nur mehr eine Sammelleitung zum Anschluss an den Wechselrichter verwendet wird, muss der Anschluss DC+1 (Pin 2) und DC+2 (Pin 1) gebügelt werden.

Der Kabelquerschnitt der DC Anschlussleitung und der Bügelung muss gleich sein. Eine Bügelung der DC-Klemme ist nicht nötig, da diese intern gebügelt sind.

Bei der Erstinbetriebnahme MPP TRACKER 2 auf „OFF“ stellen (nachträglich auch im Basic-Menü möglich).

Wird der Multi MPP Tracker-Wechselrichter im Single MPP Tracker-Modus betrieben, werden die Ströme der angeschlossenen DC-Leitungen gleichmäßig auf beide Eingänge aufgeteilt.

Single MPP Tracker-Betrieb mit nur einem Strang an einem Multi MPP Tracker-Wechselrichter:



Anschluss von nur einem Strang an einen Multi MPP Tracker-Wechselrichter

Falls nur ein Strang zum Anschluss an den Wechselrichter verwendet wird, muss der Anschluss DC+1 (Pin 2) und DC+2 (Pin 1) gebügelt werden. Der Kabelquerschnitt der DC Anschlussleitung und der Bügelung muss gleich sein. Eine Bügelung der DC-Klemme ist nicht nötig, da diese intern gebügelt sind.

Bei der Erstinbetriebnahme MPP TRACKER 2 auf „OFF“ stellen (nachträglich auch im Basic-Menü möglich).

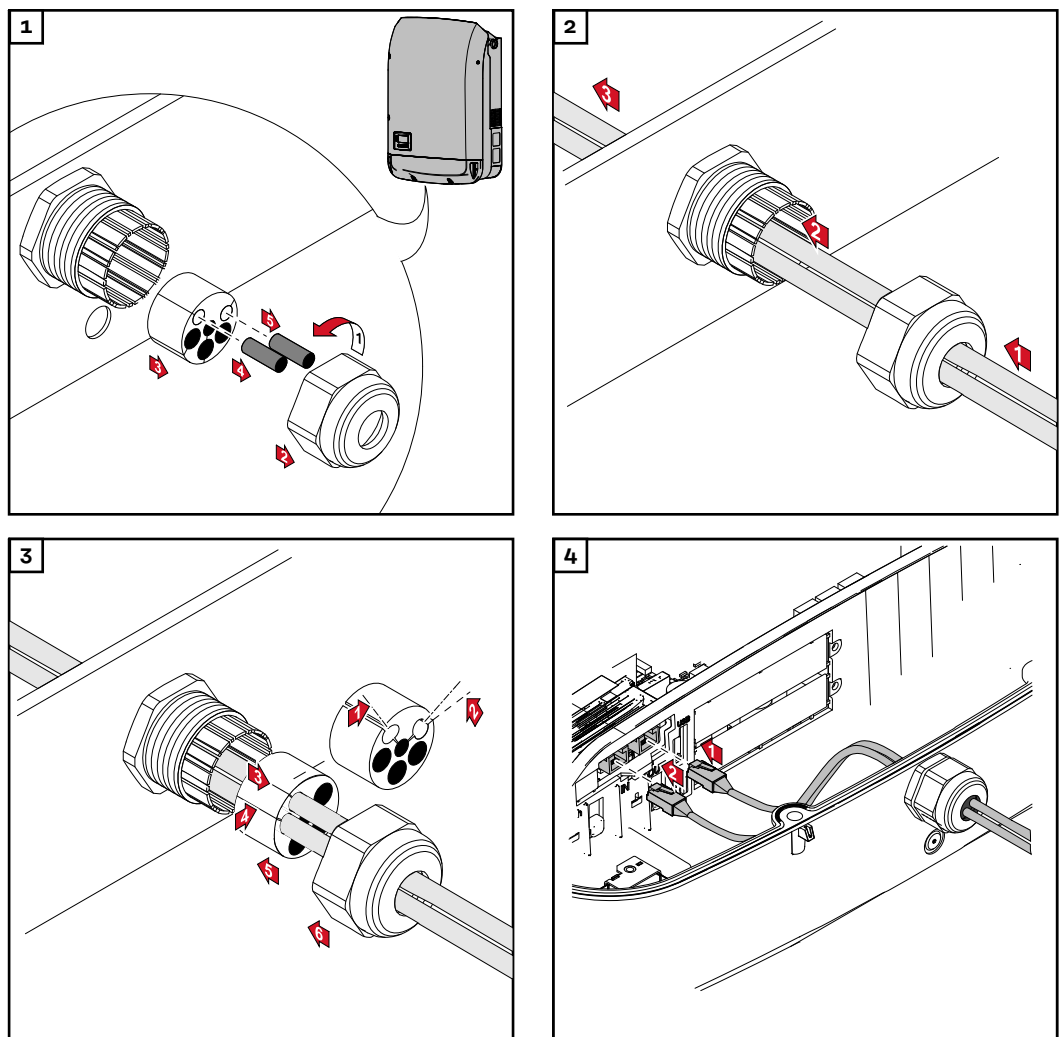
Wird der Multi MPP Tracker-Wechselrichter im Single MPP Tracker-Modus betrieben, werden die Ströme der angeschlossenen DC-Leitungen gleichmäßig auf beide Eingänge aufgeteilt.

Datenkommunikations-Kabeln verlegen

WICHTIG! Der Betrieb des Wechselrichters mit einer Optionskarte und 2 ausgebrochenen Optionskarten-Fächern ist nicht zulässig. Für diesen Fall ist bei Fronius eine entsprechende Blindabdeckung (42,0405,2020) als Option verfügbar.

WICHTIG! Werden Datenkommunikations-Kabel in den Wechselrichter eingeführt, folgende Punkte beachten:

- je nach Anzahl und Querschnitt der eingeführten Datenkommunikations-Kabel die entsprechenden Blindstopfen aus dem Dichtungseinsatz entfernen und die Datenkommunikations-Kabel einsetzen,
- In freien Öffnungen am Dichtungseinsatz unbedingt entsprechende Blindstopfen einsetzen.



Datamanager in Wechselrichter einbauen

⚠️ WARNUNG!

Gefahr durch Restspannung von Kondensatoren.

Ein elektrischer Schlag kann die Folge sein.

- ▶ Entladezeit der Kondensatoren abwarten. Die Entladezeit beträgt 5 Minuten.

! WARNUNG!

Gefahr durch unzureichende Schutzleiter-Verbindung.

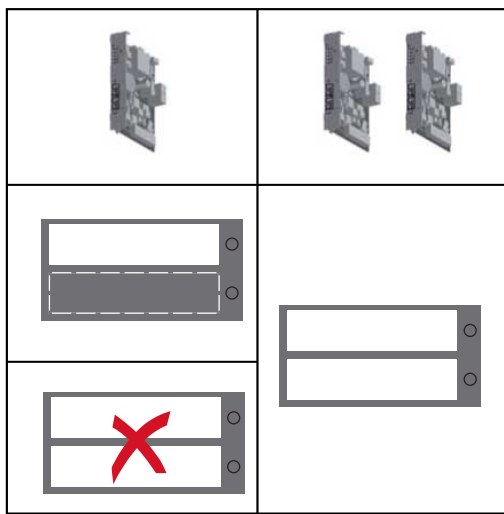
Schwerwiegende Personen- und Sachschäden können die Folge sein.

- ▶ Die Gehäuse-Schrauben stellen eine geeignete Schutzleiter-Verbindung für die Erdung des Gehäuses dar und dürfen keinesfalls durch andere Schrauben ohne zuverlässige Schutzleiter-Verbindung ersetzt werden!

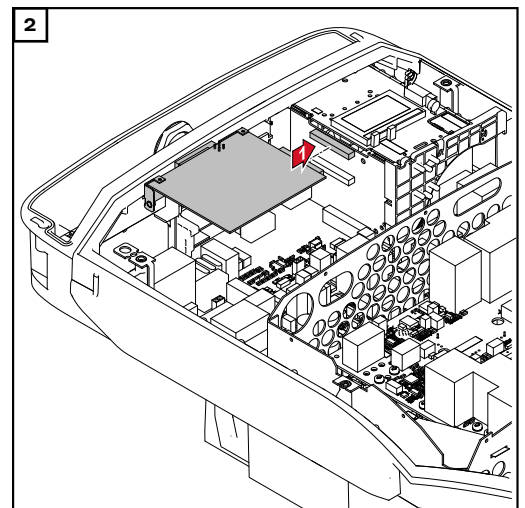
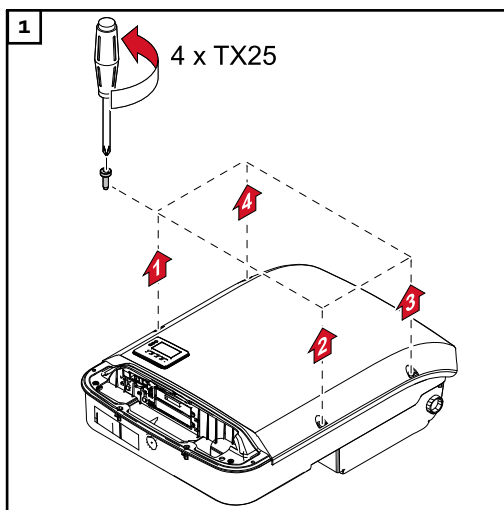
WICHTIG! Beim Umgang mit Optionskarten die allgemeinen ESD-Bestimmungen beachten.

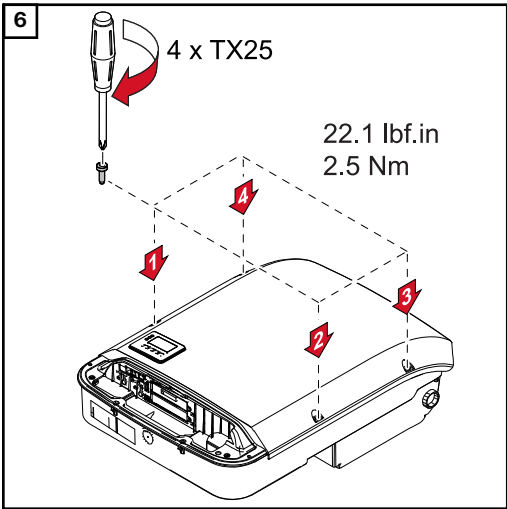
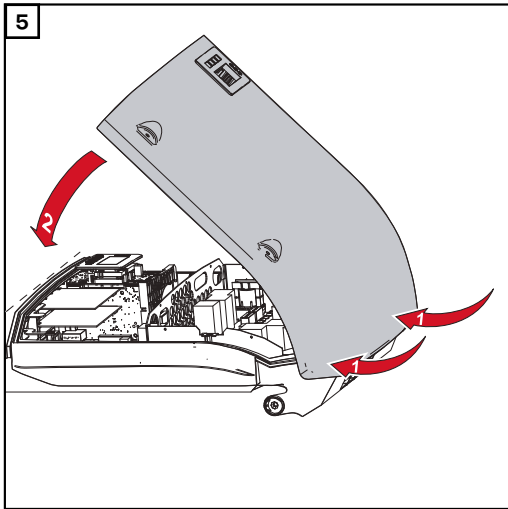
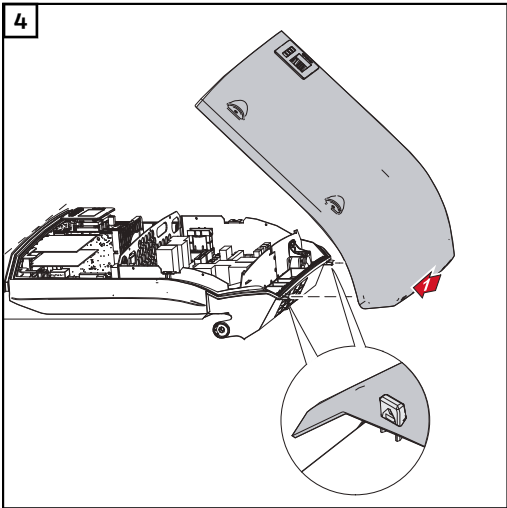
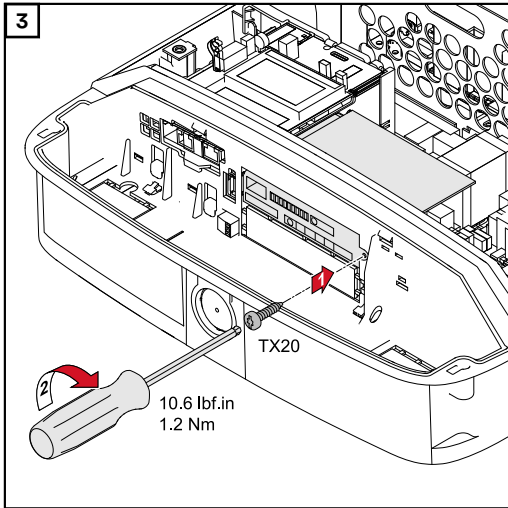
WICHTIG! Pro Fronius Solar Net Ring darf nur ein Fronius Datamanager im Master-Betrieb vorhanden sein. Weitere Fronius Datamanager in den Slave-Betrieb schalten oder ausbauen.

Freie Optionskarten-Fächer durch den Austausch der Abdeckung (Artikelnummer - 42,0405,2094) verschließen oder einen Wechselrichter ohne Fronius Datamanager verwenden (light-Version).



WICHTIG! Beim Einbau eines Datamanagers in den Wechselrichter nur eine Öffnung für den Print ausbrechen.

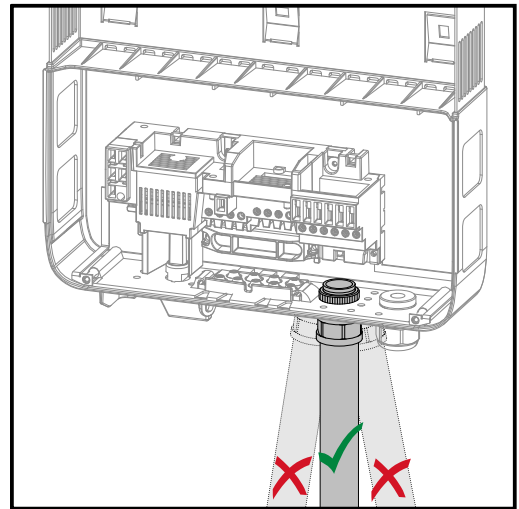
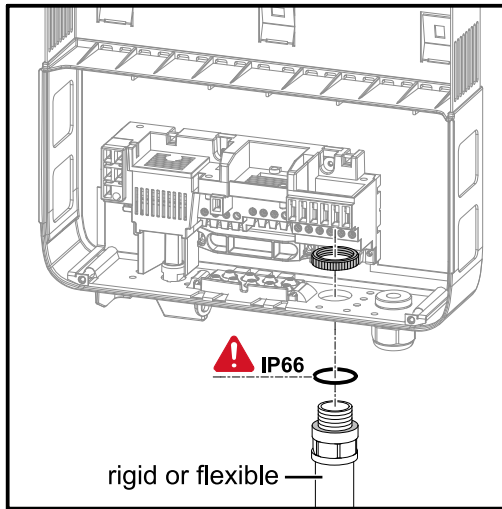




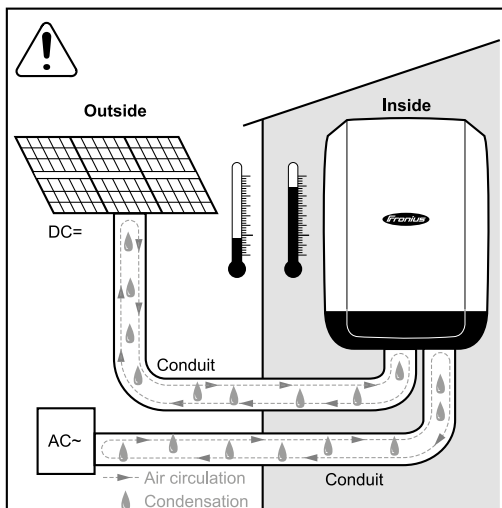
Australien Kabel-Schutzschläuche

Kabel-Schutzschläuche dicht abschließen

Darauf achten, dass die Kabel-Schutzschläuche dicht abschließen!



Seal Conduits

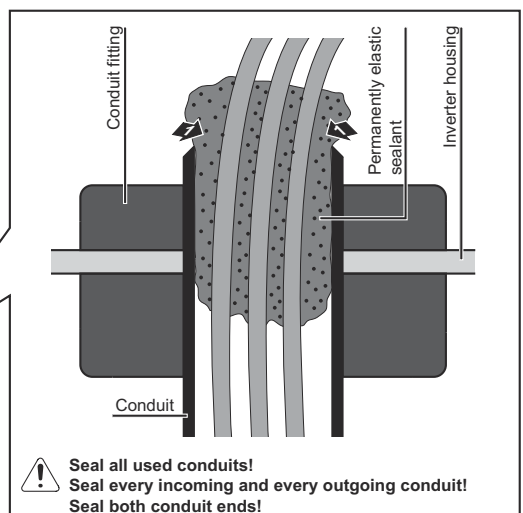
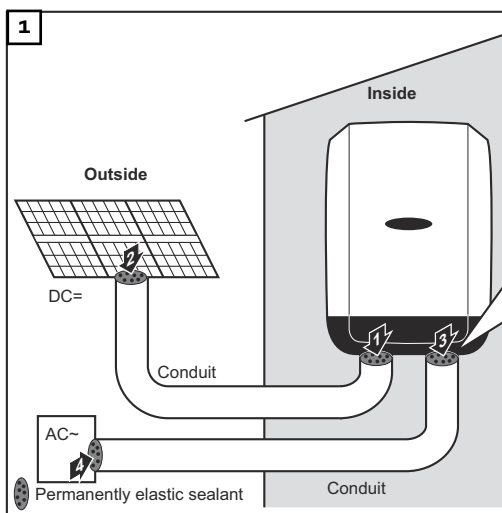


HINWEIS!

Condensation within the conduits can damage the inverter or components of the photovoltaic systems.

To avoid undesirable air circulation and condensation in the conduits,

- ▶ seal all conduits being used with a permanently elastic sealant,
- ▶ seal every incoming and outgoing conduit,
- ▶ seal both conduit ends.



**Seal all used conduits!
Seal every incoming and every outgoing conduit!
Seal both conduit ends!**

Wechselrichter an der Montagehalterung einhängen

Wechselrichter an der Montagehalterung einhängen

WARNUNG!

Gefahr durch unzureichende Schutzleiter-Verbindung.

Schwerwiegende Personen- und Sachschäden können die Folge sein.

- ▶ Die Gehäuse-Schrauben stellen eine geeignete Schutzleiter-Verbindung für die Erdung des Gehäuses dar und dürfen keinesfalls durch andere Schrauben ohne zuverlässige Schutzleiter-Verbindung ersetzt werden!

Die seitlichen Bereiche des Gehäusedeckels sind so ausgelegt, dass diese als Halte- und Tragegriffe fungieren.

Hinweis! Der Wechselrichter ist aus Sicherheitsgründen mit einer Verriegelung ausgestattet, die ein Einschwenken des Wechselrichters in die Montagehalterung nur bei ausgeschaltetem DC Hauptschalter ermöglicht.

- Wechselrichter nur bei ausgeschaltetem DC Hauptschalter in die Montagehalterung einhängen und einschwenken,
- Wechselrichter nicht mit Gewalt einhängen und einschwenken.

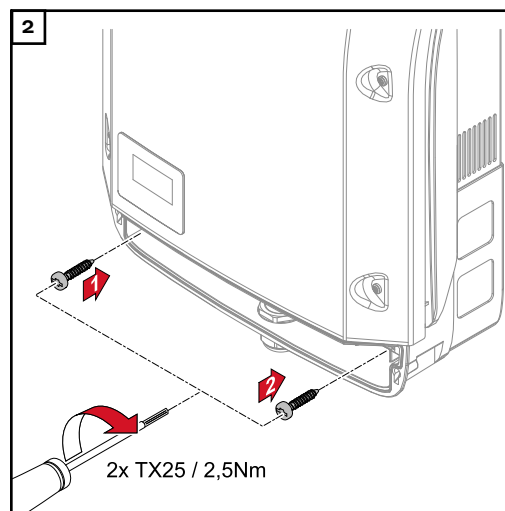
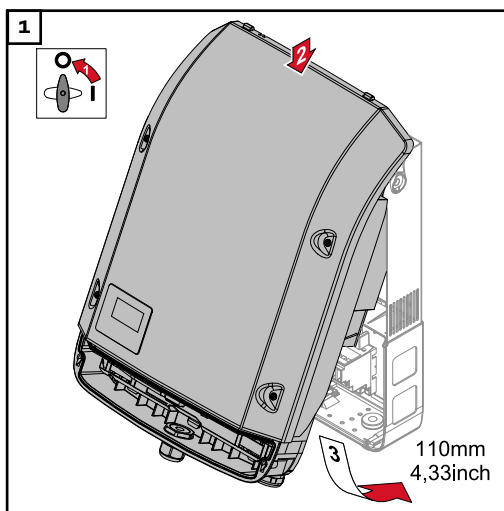
Die Fixierungsschrauben im Datenkommunikationsbereich des Wechselrichters dienen zur Fixierung des Wechselrichters an der Montagehalterung. Ordnungsgemäß angezogene Fixierungsschrauben sind Voraussetzung für eine ordentliche Kontaktierung zwischen Wechselrichter und Montagehalterung.

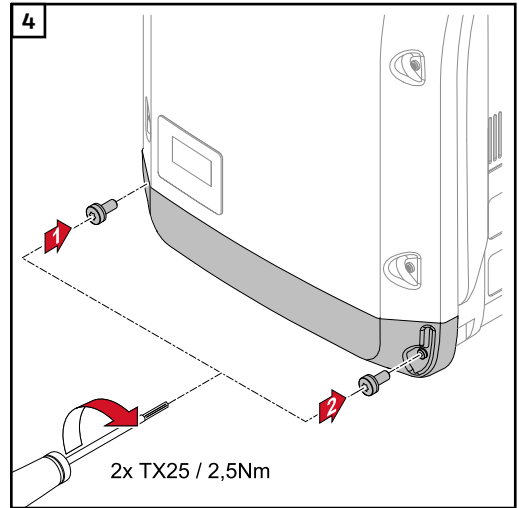
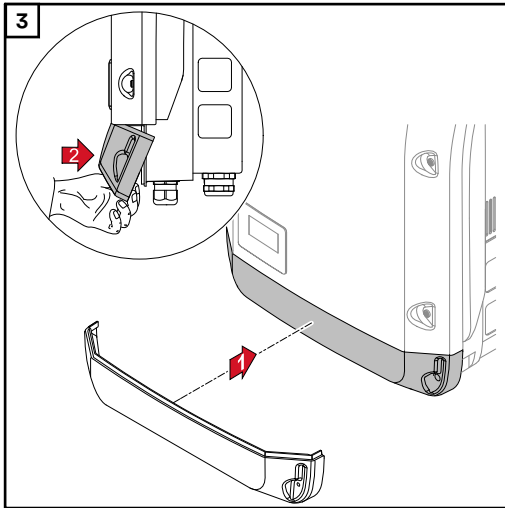
VORSICHT!

Gefahr durch nicht ordnungsgemäß angezogene Fixierungsschrauben.

Beim Betrieb des Wechselrichters auftretende Lichtbögen, die zu Bränden führen können, können die Folge sein.

- ▶ Die Fixierungsschrauben immer mit dem angegebenen Drehmoment anziehen.





Erst-Inbetriebnahme

Erst-Inbetriebnahme des Wechselrichters

⚠️ WARNUNG!

Gefahr durch Fehlbedienung und fehlerhaft durchgeführte Arbeiten.

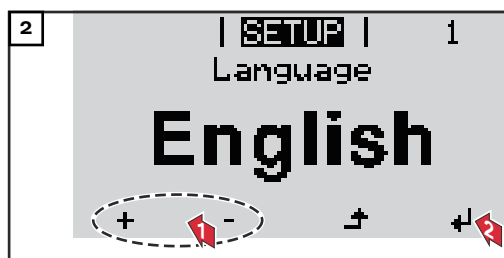
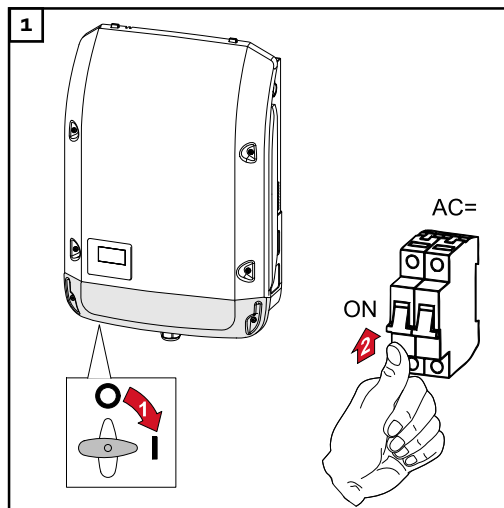
Schwerwiegende Personen- und Sachschäden können die Folge sein.

- ▶ Die Inbetriebnahme des Wechselrichters darf nur durch geschultes Personal und nur im Rahmen der technischen Bestimmungen erfolgen.
- ▶ Vor der Installation und Inbetriebnahme die Installationsanleitung und Bedienungsanleitung lesen.

Bei der erstmaligen Inbetriebnahme des Wechselrichters müssen verschiedene Setup-Einstellungen ausgewählt werden.

Wird das Setup vor der Fertigstellung abgebrochen, kann es durch einen AC-Reset erneut gestartet werden. Ein AC-Reset kann durch Aus- und Einschalten des Leitungs-Schutzschalters durchgeführt werden.

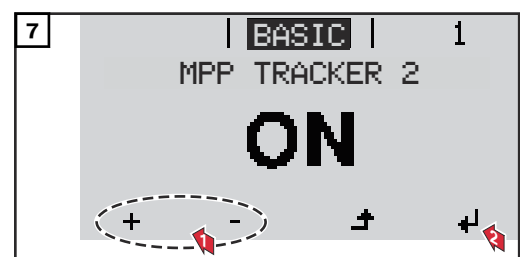
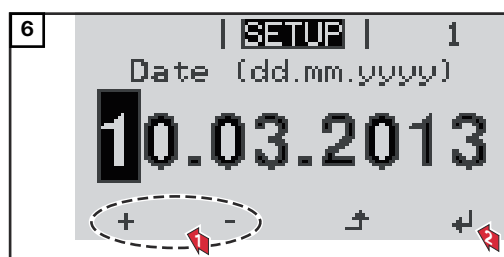
Das Ländersetup kann nur bei der Erst-Inbetriebnahme des Wechselrichters eingestellt werden. Falls das Ländersetup nachträglich geändert werden muss, wenden Sie sich an Ihren Technischen Support.

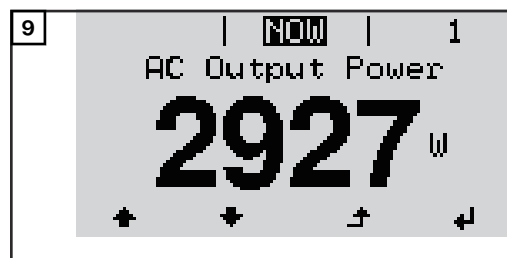
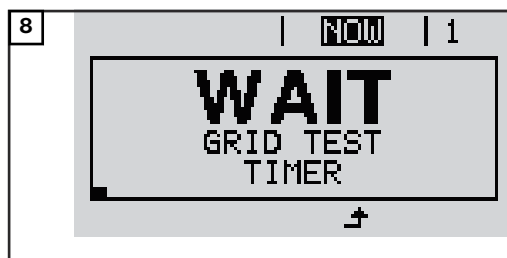


* Beispiele Ländersetups

Die verfügbaren Ländersetups können sich bei einem Software-Update ändern. Deshalb kann es sein, dass die nachfolgende Liste nicht genau mit der Anzeige am Wechselrichter übereinstimmt.

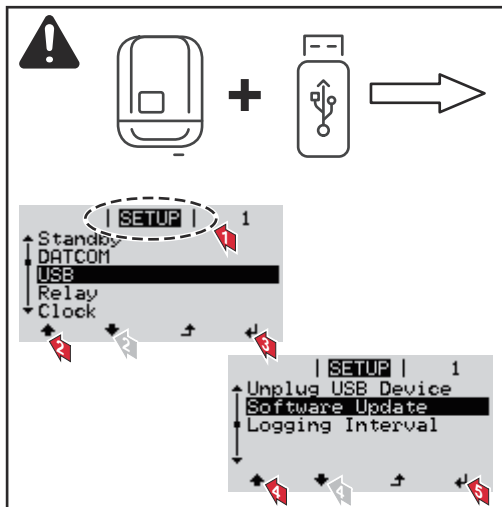
50Hz International 50 Hz	DE1P Deutschland ($\leq 4,6$ kVA)	IT6 Italia $\leq 11,08$ kVA 2019
60Hz International 60 Hz	- cosPhi(P) 0,95	IT7 Italia $> 11,08$ kVA 2019
AUS1 Australia AUS1 - AS/ NZS4777.2	DE2F Deutschland ($> 4,6$ kVA)	JO98 Jordan G98
AUS2 Australia AUS2 - VIC	- konst. cosPhi(1)	JO99 Jordan G99
AUS3 Australia AUS3 - NSW Ausgrid	DE2P Deutschland ($> 4,6$ kVA)	LK Sri Lanka
AUS4 Australia AUS4 - QLD	- cosPhi(P) 0,9	MG50 Microgrid 50 Hz
AUS5 Australia AUS5 - SA	DE2U Deutschland ($> 4,6$ kVA)	MG60 Microgrid 60 Hz
AUS6 Australia AUS6 - WA - WP	- Q(U)	NI98 Northern Ireland G98
AUS7 Australia AUS7 - WA - HP	DKA1 West Denmark - 125kW	NI99 Northern Ireland G99
AUA Australia Region A 2020	DU1 Dubai < 10 kW	NIE1 Northern Ireland $< 16A$
AUB Australia Region B 2020	EE Estonia	NIE2 Northern Ireland $> 16A$
AUC Australia Region C 2020	ES España	NL Nederland
BE Belgique / België	ESA España - Type A	NO Norge
BR2 Brasil: ≤ 6 kVA	ESOS Territorios españoles en el extranjero (Spanish Oversea Islands)	NZ New Zealand
BR3 Brasil: > 6 kVA	EULV EU - low voltage	NZ1 New Zealand 2020
BR5 Brasil 240V: ≤ 6 kVA	EUMV EU - medium voltage	PL Poland
BR6 Brasil 240V: > 6 kVA	FRLV France	PT Portugal
CH Schweiz / Suisse / Sviz- zera / Svizra	G98 Great Britain GB - G98	RO România
CL Chile	G99 Great Britain GB - G99	SA Saudi Arabia
CY Κύπρος / Kıbrıs / Cyprus	GB Great Britain	SE Sverige
CZ Česko	GR Ελλάδα	SI Slovenija
DE1F Deutschland ($\leq 4,6$ kVA)	HR Hrvatska	SK Slovensko
- konst. cosPhi(1)	HU Magyarország	TH M Thailand MEA
	IE Éire / Ireland	TH P Thailand PEA
	IN India	TR Türkiye
		UA Україна
		ZA South Africa / Suid-Afri- ka





Hinweise zum Software-Update

Hinweise zum Software-Update



Wird der Wechselrichter mit einem USB-Stick ausgeliefert, muss nach Inbetriebnahme des Wechselrichters die Wechselrichter-Software aktualisiert werden:

- 1 USB-Stick im Datenkommunikations-Bereich des Wechselrichters anstecken
- 2 Das Setup-Menü aufrufen
- 3 Menüpunkt „USB“ auswählen
- 4 „Update Software“ auswählen
- 5 Update durchführen

USB-Stick als Datenlogger und zum Aktualisieren der Wechselrichter-Software

USB-Stick als Datenlogger

Ein an der USB A Buchse angeschlossener USB-Stick kann als Datenlogger für einen Wechselrichter fungieren.

Die am USB-Stick gespeicherten Logging-Daten können jederzeit über die mitgeloggte CSV-Datei direkt in Programmen von Drittanbietern (z.B. Microsoft® Excel) angesehen werden.

Ältere Excel-Versionen (bis Excel 2007) haben eine Zeilenbeschränkung von 65536.

Daten am USB-Stick

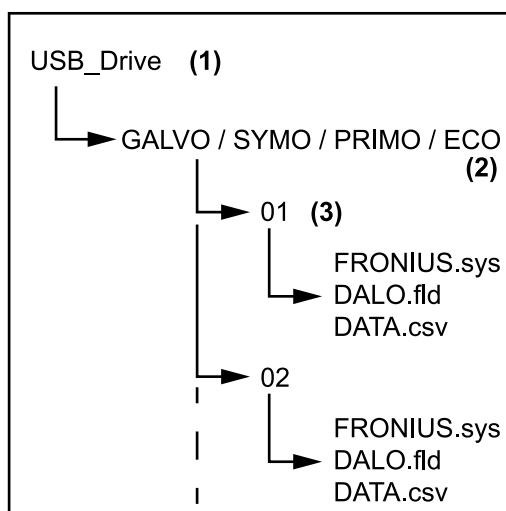
Wird der USB-Stick als Datenlogger verwendet, werden automatisch drei Dateien angelegt:

- Systemdatei FRONIUS.sys:
Die Datei speichert für den Kunden unrelevante Informationen vom Wechselrichter. Die Datei darf nicht einzeln gelöscht werden. Nur alle Dateien (sys, fld, csv) gemeinsam löschen.

- Logfile DALO.fld:
Logfile zum Auslesen der Daten in der Software Fronius Solar.access.

Nähere Informationen zur Software Fronius Solar.access finden Sie in der Bedienungsanleitung „DATCOM Detail“ unter <http://www.fronius.com>

- Logfile DATA.csv:
Logfile zum Auslesen der Daten in einem Tabellenkalkulations-Programm (z.B.: Microsoft® Excel)



Datenstruktur am USB-Stick

- (1) USB-Stammverzeichnis (Root-Verzeichnis)
- (2) Fronius Wechselrichter (Fronius Galvo, Fronius Symo, Fronius Primo oder Fronius Eco)
- (3) Wechselrichternummer - kann im Setup-Menü unter DATCOM eingestellt werden

Falls mehrere Wechselrichter mit derselben Wechselrichternummer vorhanden sind, werden die drei Dateien in denselben Ordner gespeichert. Beim Dateinamen wird ein Ziffer angehängt (z.B.: DALO_02.fld)

Aufbau der CSV-Datei:

	(1)	(2)	(3)	(4)	(5)	(6)	(7)					
	A	B	C	D	E	F	G	H	I	J	K	L
1	SerialNr.:123456789987456321'											
2	Date	Time	Inverter No.	Device Type	Periode [s]	Energy [Ws]	Energy L[Var]	Energy C[Var]				
3	30.03.2013	17:15:19	1	247								
4	30.03.2013	17:15:19	1	247								
5	30.03.2013	17:15:19	1	247								
6	30.03.2013	17:15:20	1	247								
	M	N	O	P	Q	R	S					
	Uac L1 [V]	Uac L2 [V]	Uac L3 [V]	Iac L1 [A]	Iac L2 [A]	Iac L3 [A]	Udc S1[V]	Idc S1[A]	Description			
									Display Information			
									V0.1.5 Build 0			
									28.03.2013 23:59:49 Info 017, Counter 0092			
									Logging Start			

- (1) ID
- (2) Wechselrichter-Nr.
- (3) Wechselrichter-Typ (DATCOM-Code)
- (4) Logging-Intervall in Sekunden
- (5) Energie in Watt-Sekunden, bezogen auf das Logging-Intervall
- (6) Blindleistung induktiv
- (7) Blindleistung kapazitiv
- (8) Mittelwerte über das Logging-Intervall (AC-Spannung, AC-Strom, DC-Spannung, DC-Strom)
- (9) zusätzliche Informationen

Datenmenge und Speicherkapazität

Ein USB-Stick mit einer Speicherkapazität von z.B. 1 GB kann bei einem Logging-Intervall von 5 Minuten für ca. 7 Jahre Logging-Daten aufzeichnen.

CSV-Datei

CSV-Dateien können nur 65535 Zeilen (Datensätze) speichern (bis Microsoft® Excel Version 2007, danach keine Beschränkung).
 Bei einem Logging-Intervall von 5 min werden die 65535 Zeilen innerhalb von ca. 7 Monaten beschrieben (CSV-Datengröße von ca. 8 MB).
 Um Datenverluste zu vermeiden, sollte die CSV-Datei innerhalb dieser 7 Monate am PC gesichert und vom USB-Stick gelöscht werden. Ist das Logging-Intervall länger eingestellt, verlängert sich dieser Zeitrahmen entsprechend.

FLD-Datei

Die FLD-Datei sollte nicht größer als 16 MB sein. Dies entspricht bei einem Logging-Intervall von 5 min einer Speicherdauer von ca. 6 Jahren.
 Überschreitet die Datei diese 16 MB Grenze, sollte sie am PC gesichert und alle Daten vom USB-Stick gelöscht werden.

Nach dem Sichern und Entfernen der Daten kann der USB-Stick sofort wieder zum Aufzeichnen von Logging-Daten angeschlossen werden, ohne dass weitere Arbeitsschritte anfallen.

WICHTIG! Durch einen vollen USB-Stick kann es zu Datenverlust oder zum Überschreiben von Daten kommen. Beim Einsetzen von USB-Sticks darauf achten, dass ausreichende Speicherkapazität am USB-Stick vorhanden ist.

HINWEIS!

Risiko durch einen vollen USB-Stick.

Datenverlust oder Überschreiben von Daten kann die Folge sein.

- ▶ Beim Einsetzen von USB-Sticks darauf achten, dass ausreichende Speicherkapazität am USB-Stick vorhanden ist.

Pufferspeicher

Wird der USB-Stick abgesteckt (z.B.: zur Datensicherung) werden die Logging-Daten in einen Pufferspeicher des Wechselrichters geschrieben. Sobald der USB-Stick wieder angesteckt wird, werden die Daten automatisch vom Pufferspeicher zum USB-Stick übertragen.

Der Pufferspeicher kann maximal 6 Logging-Punkte speichern. Daten werden nur während des Betriebes des Wechselrichters (Leistung größer 0 W) mitgeloggt. Das Logging-Intervall ist fix auf 30 Minuten eingestellt. Daraus ergibt sich eine Zeitspanne von 3 Stunden für die Datenaufzeichnung auf dem Pufferspeicher.

Wenn der Pufferspeicher voll ist, werden die ältesten Daten im Pufferspeicher von den neuen Daten überschrieben.

WICHTIG! Der Pufferspeicher benötigt eine permanente Stromversorgung. Sollte es während des Betriebes zu einem AC-Stromausfall kommen, gehen alle Daten im Pufferspeicher verloren. Um die Daten während der Nacht nicht zu verlieren, muss die automatische Nacht-Abschaltung deaktiviert werden (Setup-Parameter 'Night Mode' auf ON schalten - siehe Bedienungsanleitung Datamanager 2.0 unter Abschnitt 'Menüpunkte einstellen und anzeigen', 'Parameter im Menüpunkt DATCOM ansehen und einstellen').

Beim Fronius Eco oder Fronius Symo 15.0-3 208 funktioniert der Pufferspeicher auch mit einer reinen DC-Versorgung.

Passende USB-Sticks

Durch die Vielzahl der sich am Markt befindlichen USB-Sticks kann nicht gewährleistet werden, dass jeder USB-Stick vom Wechselrichter erkannt wird.

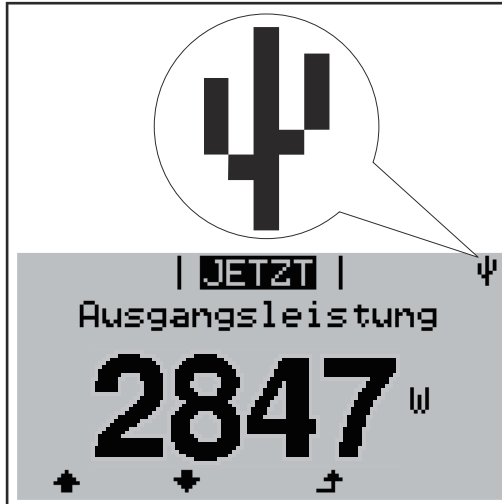
Fronius empfiehlt nur zertifizierte, industrietaugliche USB-Sticks zu verwenden (USB-IF Logo beachten!).

Der Wechselrichter unterstützt USB-Sticks mit folgenden Dateisystemen:

- FAT12
- FAT16
- FAT32

Fronius empfiehlt, die verwendeten USB-Sticks nur zum Aufzeichnen von Logging-Daten oder zum Aktualisieren der Wechselrichter-Software zu verwenden. Die USB-Sticks sollen keine anderen Daten enthalten.

USB-Symbol am Wechselrichter-Display, z.B. im Anzeigemodus 'JETZT':



Erkennt der Wechselrichter einen USB-Stick, so wird am Display rechts oben das USB-Symbol angezeigt.

Beim Einsetzen von USB-Sticks überprüfen, ob das USB-Symbol angezeigt wird (kann auch blinken).

WICHTIG! Bei Außenanwendungen ist zu beachten, dass die Funktion herkömmlicher USB-Sticks oft nur in einem eingeschränkten Temperaturbereich gewährleistet ist.

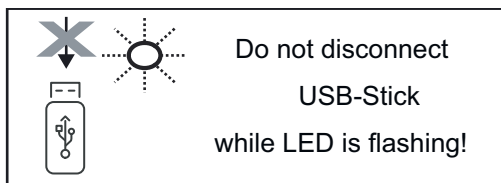
Bei Außenanwendungen sicher stellen, dass der USB-Stick z.B. auch bei niedrigen Temperaturen funktioniert.

USB-Stick zum Aktualisieren der Wechselrichter-Software

Mit Hilfe des USB-Sticks können auch Endkunden über den Menüeintrag USB im Menüpunkt SETUP die Software des Wechselrichters aktualisieren: die Update-Datei wird zuvor auf den USB-Stick gespeichert und von dort dann auf den Wechselrichter übertragen. Die Update-Datei muss im Stammverzeichnis (Root-Verzeichnis) des USB-Sticks liegen.

USB-Stick entfernen

Sicherheitshinweis für das Entfernen eines USB-Sticks:



WICHTIG! Um einen Verlust von Daten zu verhindern, darf ein angeschlossener USB-Stick nur unter folgenden Voraussetzungen entfernt werden:

- nur über den Menüpunkt SETUP, Menüeintrag 'USB / HW sicher entfernen'
- wenn die LED 'Datenübertragung' nicht mehr blinkt oder leuchtet.

Hinweise zur Wartung

Wartung

WICHTIG! Bei horizontaler Montagelage und bei Montage im Außenbereich: sämtliche Verschraubungen jährlich auf festen Sitz überprüfen!

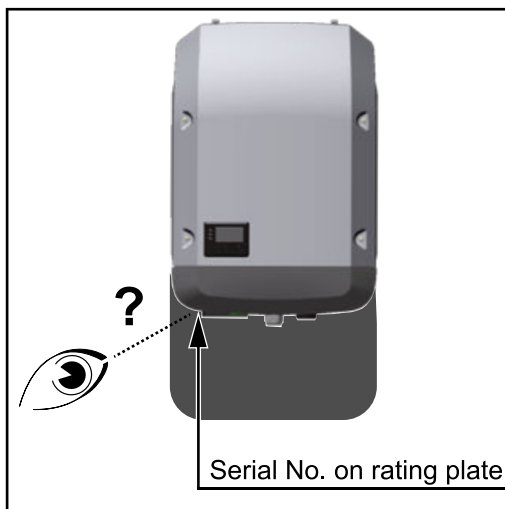
Wartungs- und Service-Tätigkeiten dürfen nur von Fronius-geschultem Servicepersonal durchgeführt werden.

Reinigung

Den Wechselrichter bei Bedarf mit einem feuchten Tuch abwischen. Keine Reinigungsmittel, Scheuermittel, Lösungsmittel oder ähnliches zum Reinigen des Wechselrichters verwenden.

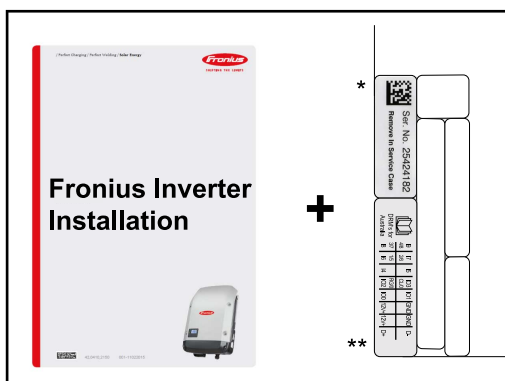
Seriennummer-Aufkleber zur Kundenverwendung

Seriennummer-Aufkleber zur Kundenverwendung (Serial Number Sticker for Customer Use)



Die Seriennummer des Wechselrichters befindet sich auf dem Leistungsschild an der Unterseite des Wechselrichters.

Je nach Montageposition kann die Seriennummer schwer zugänglich oder lesbar sein, z. B. wenn der Wechselrichter in einem dunklen oder schattigen Bereich montiert wurde.

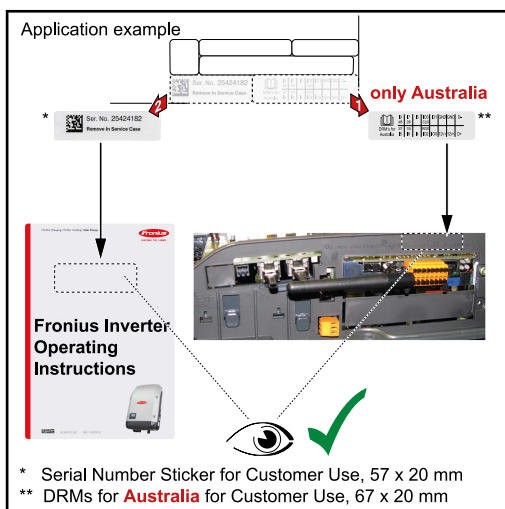


Der Installationsanleitung des Wechselrichters liegen 2 Seriennummer-Aufkleber bei:

* 57 x 20 mm

** 67 x 20 mm

Diese können individuell vom Kunden gut sichtbar angebracht werden, z. B. an der Wechselrichter-Vorderseite oder an der Bedienungsanleitung.



Anwendungsbeispiel: Seriennummer-Aufkleber an der Bedienungsanleitung oder an der Wechselrichter-Vorderseite

Nur für Australien: Aufkleber für DRM Australien im Bereich des Datamanagers aufkleben.



fronius.com/en/solar-energy/installers-partners/products-solutions/monitoring-digital-tools

**MONITORING &
DIGITAL TOOLS**

Fronius International GmbH

Froniusstraße 1
4643 Pettenbach
Austria
contact@fronius.com
www.fronius.com

At www.fronius.com/contact you will find the contact details of all Fronius subsidiaries and Sales & Service Partners.