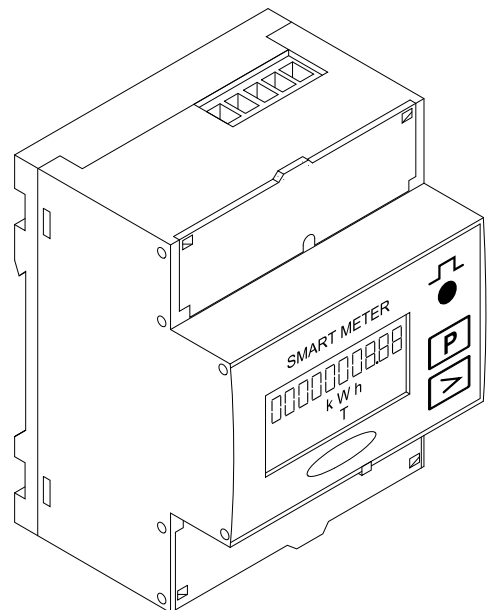


Operating Instructions

Fronius Smart Meter 50kA-3



DE | Bedienungsanleitung



Inhaltsverzeichnis

Sicherheitsvorschriften.....	4
Erklärung Sicherheitshinweise.....	4
Allgemeines.....	4
Umgebungsbedingungen.....	5
Qualifiziertes Personal.....	5
Urheberrecht.....	5
Datensicherheit.....	5
Allgemein.....	6
Gerätebeschreibung.....	6
Informationen am Gerät.....	6
Positionierung.....	6
Installation.....	8
Checkliste Installation.....	8
Montage.....	8
Schutzbeschaltung.....	8
Verkabelung.....	9
Auswahlkriterien für Stromwandler.....	11
Stromwandler anschließen.....	12
Geeignete Spannungswandler.....	12
Datenkommunikations-Leitung am Wechselrichter anschließen.....	13
Abschluss-Widerstände - Symbolerklärung.....	14
Abschluss-Widerstände.....	14
Übersetzungsverhältnis der Strom- und Spannungswandler am Fronius Smart Meter einstellen.....	16
Multizähler-System - Symbolerklärung.....	16
Modbus Teilnehmer - Fronius SnapINverter.....	17
Multizähler-System - Fronius SnapINverter.....	17
Modbus Teilnehmer - Fronius GEN24.....	18
Multizähler-System - Fronius GEN24 Wechselrichter.....	19
Menüstruktur.....	20
Adresse des Fronius Smart Meters einstellen.....	20
Betriebs-Parameter Fronius Smart Meter ablesen.....	21
Inbetriebnahme	23
Fronius SnapINverter.....	25
Allgemeines.....	25
Verbindung zum Fronius Datamanager 2.0 herstellen.....	25
Fronius Smart Meter als Primärzähler konfigurieren.....	25
Fronius Smart Meter als Sekundärzähler konfigurieren.....	26
Fronius GEN24 Wechselrichter.....	27
Allgemeines.....	27
Installation mit dem Browser.....	27
Fronius Smart Meter als Primärzähler konfigurieren.....	28
Fronius Smart Meter als Sekundärzähler konfigurieren.....	28
Technische Daten.....	30
Technische Daten.....	30
Fronius Werksgarantie.....	33

Sicherheitsvorschriften

Erklärung Sicherheitshinweise

GEFAHR!

Bezeichnet eine unmittelbar drohende Gefahr.

- ▶ Wenn sie nicht gemieden wird, sind Tod oder schwerste Verletzungen die Folge.
-

WARNUNG!

Bezeichnet eine möglicherweise gefährliche Situation.

- ▶ Wenn sie nicht gemieden wird, können Tod und schwerste Verletzungen die Folge sein.
-

VORSICHT!

Bezeichnet eine möglicherweise schädliche Situation.

- ▶ Wenn sie nicht gemieden wird, können leichte oder geringfügige Verletzungen sowie Sachschäden die Folge sein.
-

HINWEIS!

Bezeichnet die Möglichkeit beeinträchtigter Arbeitsergebnisse und von Schäden an der Ausrüstung.

Allgemeines

Das Gerät ist nach dem Stand der Technik und den anerkannten sicherheitstechnischen Regeln gefertigt. Dennoch droht bei Fehlbedienung oder Missbrauch Gefahr für

- Leib und Leben des Bedieners oder Dritte,
 - das Gerät und andere Sachwerte des Betreibers.
-

Alle Personen, die mit der Inbetriebnahme, Wartung und Instandhaltung des Gerätes zu tun haben, müssen

- entsprechend qualifiziert sein,
 - Kenntnisse im Umgang mit Elektroinstallationen haben und
 - diese Bedienungsanleitung vollständig lesen und genau befolgen.
-

Die Bedienungsanleitung ist ständig am Einsatzort des Gerätes aufzubewahren. Ergänzend zur Bedienungsanleitung sind die allgemein gültigen sowie die örtlichen Regeln zu Unfallverhütung und Umweltschutz zu beachten.

Alle Sicherheits- und Gefahrenhinweise am Gerät

- in lesbarem Zustand halten
 - nicht beschädigen
 - nicht entfernen
 - nicht abdecken, überkleben oder übermalen.
-

Die Anschlussklemmen können hohe Temperaturen erreichen.

Das Gerät nur betreiben, wenn alle Schutzeinrichtungen voll funktionstüchtig sind. Sind die Schutzeinrichtungen nicht voll funktionstüchtig, besteht die Gefahr für

- Leib und Leben des Bedieners oder Dritte,
- das Gerät und andere Sachwerte des Betreibers

Nicht voll funktionstüchtige Sicherheitseinrichtungen vor dem Einschalten des Gerätes von einem autorisierten Fachbetrieb instandsetzen lassen.

Schutzeinrichtungen niemals umgehen oder außer Betrieb setzen.

Die Positionen der Sicherheits- und Gefahrenhinweise am Gerät sind aus dem Kapitel „Allgemeines“ der Bedienungsanleitung des Gerätes zu entnehmen.

Störungen, die die Sicherheit beeinträchtigen können, vor dem Einschalten des Gerätes beseitigen.

Es geht um Ihre Sicherheit!

Umgebungsbedingungen

Betrieb oder Lagerung des Geräts außerhalb des angegebenen Bereichs gilt als nicht bestimmungsgemäß. Für hieraus entstandene Schäden haftet der Hersteller nicht.

Qualifiziertes Personal

Die Service-Informationen in dieser Bedienungsanleitung sind nur für qualifiziertes Fachpersonal bestimmt. Ein elektrischer Schlag kann tödlich sein. Führen Sie keine anderen als die in der Dokumentation angeführten Tätigkeiten aus. Das gilt auch, wenn Sie dafür qualifiziert sind.

Sämtliche Kabel und Leitungen müssen fest, unbeschädigt, isoliert und ausreichend dimensioniert sein. Lose Verbindungen, angeschmorte, beschädigte oder unterdimensionierte Kabel und Leitungen sofort von einem autorisierten Fachbetrieb instandsetzen lassen.

Wartung und Instandsetzung dürfen nur durch einen autorisierten Fachbetrieb erfolgen.

Bei fremdbezogenen Teilen ist nicht gewährleistet, dass diese beanspruchungs- und sicherheitsgerecht konstruiert und gefertigt sind. Nur Original-Ersatzteile verwenden (gilt auch für Normteile).

Ohne Genehmigung des Herstellers keine Veränderungen, Ein- oder Umbauten am Gerät vornehmen.

Bauteile in nicht einwandfreiem Zustand sofort austauschen.

Urheberrecht

Das Urheberrecht an dieser Bedienungsanleitung verbleibt beim Hersteller.

Text und Abbildungen entsprechen dem technischen Stand bei Drucklegung, Änderungen vorbehalten.

Für Verbesserungsvorschläge und Hinweise auf etwaige Unstimmigkeiten in der Bedienungsanleitung sind wir dankbar.

Datensicherheit

Der Anwender ist hinsichtlich Datensicherheit verantwortlich für:

- die Datensicherung von Änderungen gegenüber den Werkseinstellungen,
- das Speichern und Aufbewahren von persönlichen Einstellungen.

Allgemein

Gerätebeschreibung

Der Fronius Smart Meter ist ein bidirektionaler Stromzähler zur Optimierung des Eigenverbrauchs und zur Erfassung der Lastkurve eines Haushalts. Gemeinsam mit einem Fronius Wechselrichter bzw. Fronius Datamanager 2.0 sowie einer Fronius Datenschnittstelle ermöglicht der Fronius Smart Meter die Darstellung des eigenen Stromverbrauchs. Der Zähler misst den Energiefluss zu den Verbrauchern oder zum öffentlichen Netz und leitet die Informationen über die Modbus RTU/RS485-Schnittstelle an den Fronius Wechselrichter bzw. den Fronius Datamanager 2.0 weiter.

VORSICHT!

Gefahr durch Nicht-Beachtung der Sicherheitshinweise

Verletzungen und Schäden am Gerät können die Folge sein.

- ▶ Sicherheitshinweise beachten.
 - ▶ Die Stromversorgung ausschalten, bevor ein Netzanschluss hergestellt wird.
-

Informationen am Gerät

Am Fronius Smart Meter befinden sich technische Daten, Kennzeichnungen und Sicherheitssymbole. Diese dürfen weder entfernt noch übermalt werden. Die Hinweise und Symbole warnen vor Fehlbedienung, woraus schwerwiegende Personen- und Sachschäden resultieren können.

Symbole am Leistungsschild:



CE-Kennzeichnung

Alle erforderlichen und einschlägigen Normen sowie Richtlinien im Rahmen der einschlägigen EU-Richtlinie werden eingehalten, sodass die Geräte mit dem CE-Kennzeichen ausgestattet sind.



RCM (Regulatory Compliance Mark)

Alle entsprechenden Regulierungsanforderungen in Australien und Neuseeland werden in Bezug auf Sicherheit und elektromagnetische Verträglichkeit sowie spezielle Anforderungen für funktechnische Geräte eingehalten.



WEEE-Kennzeichnung

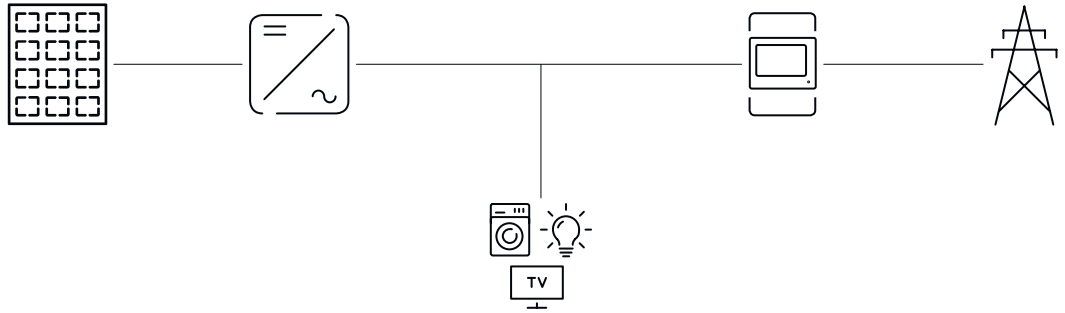
Gemäß Europäischer Richtlinie 2012/19/EU über Elektro- und Elektronik-Altgeräte und Umsetzung in nationales Recht, müssen verbrauchte Elektrogeräte getrennt gesammelt und einer umweltgerechten Wiederverwertung zugeführt werden. Stellen Sie sicher, dass Sie Ihr gebrauchtes Gerät bei Ihrem Händler zurückgeben oder holen Sie Informationen über ein lokales, autorisiertes Sammel- und Entsorgungssystem ein. Ein Ignorieren dieser EU Richtlinie kann zu potentiellen Auswirkungen auf die Umwelt und Ihre Gesundheit führen!

Positionierung

Der Fronius Smart Meter kann an zwei möglichen Standorten im System, am Einspeisepunkt und am Verbrauchspunkt, installiert werden.

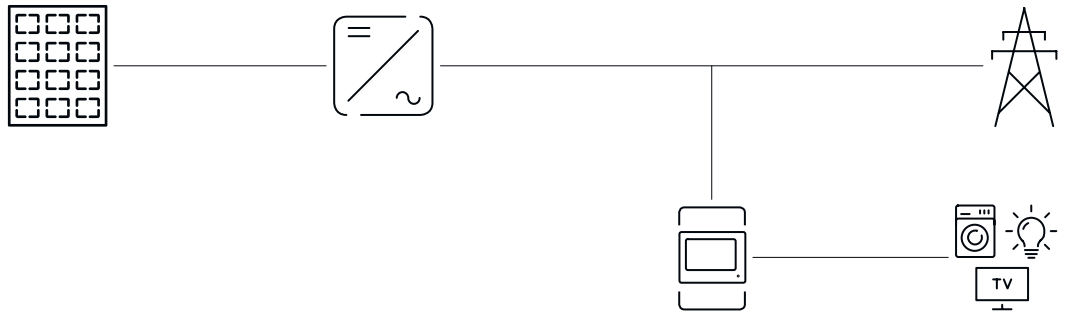
Positionierung am Einspeisepunkt

Die Positionierung des Fronius Smart Meter am Einspeisepunkt.



Positionierung am Verbrauchspunkt

Die Positionierung des Fronius Smart Meter am Verbrauchspunkt.



Installation

Checkliste Installation

Informationen zur Installation sind aus den nachfolgend verwiesenen Kapiteln zu entnehmen:

- 1 Die Stromversorgung ausschalten, bevor ein Netzanschluss hergestellt wird.
- 2 Den Fronius Smart Meter montieren (siehe [Montage](#) auf Seite 8).
- 3 Leitungs-Schutzschalter oder Sicherungsautomaten und Trenner anschließen (siehe [Schutzbeschaltung](#) auf Seite 8).
- 4 Das Netzkabel mit dem Fronius Smart Meters verbinden (siehe [Verkabelung](#) auf Seite 9).
- 5 Die Stromwandler auf den Leitern montieren. Sicherstellen, dass die Stromwandler in die richtige Richtung zeigen. Ein Pfeil zeigt entweder auf die Last oder die Quelle (öffentliches Netz) (siehe [Stromwandler anschließen](#) auf Seite 12).
- 6 Stromwandler und Fronius Smart Meter verbinden (siehe [Stromwandler anschließen](#) auf Seite 12).
- 7 Sicherstellen, dass die Phasen des Stromwandlers mit den Netzspannungsphasen übereinstimmen (siehe [Stromwandler anschließen](#) auf Seite 12).
- 8 Den Nennstrom des Stromwandlers für jeden Zähler notieren. Diese Werte werden während des Setups benötigt.
- 9 Die Ausgangsklemmen des Fronius Smart Meters mit dem Fronius Wechselrichter verbinden (siehe [Datenkommunikations-Leitung am Wechselrichter anschließen](#) auf Seite 13).
- 10 Erforderlichenfalls Abschlusswiderstände setzen (siehe [Abschluss-Widerstände](#) auf Seite 14).
- 11 Durch Ziehen an jedem Draht und Stecker sicherstellen, dass diese sicher an den Klemmenblöcken angebracht sind.
- 12 Stromversorgung des Fronius Smart Meters einschalten.
- 13 Die Firmware-Version des Fronius Wechselrichters überprüfen. Um die Kompatibilität zwischen Wechselrichter und Fronius Smart Meter sicherzustellen, muss die Software stets auf dem neuesten Stand gehalten werden. Das Update kann über die Wechselrichter-Website oder über Solar.web gestartet werden.
- 14 Übersetzungsverhältnis der Strom- und Spannungswandler einstellen (siehe [Übersetzungsverhältnis der Strom- und Spannungswandler am Fronius Smart Meter einstellen](#) auf Seite 16).
- 15 Falls mehrere Fronius Smart Meter im System verbaut sind, Adresse einstellen (siehe „Adresse einstellen“ unter [Adresse des Fronius Smart Meters einstellen](#) auf Seite 20).
- 16 Zähler konfigurieren und in Betrieb nehmen (siehe [Inbetriebnahme](#) auf Seite 23).

Montage

Der Fronius Smart Meter kann auf einer DIN-Hutschiene 35 mm montiert werden. Das Gehäuse hat eine Abmessung von 4 TE (Teileinheiten, max. 72 mm).

Schutzbeschaltung

Der Fronius Smart Meter ist ein fest verkabeltes Gerät und benötigt eine Trenneinrichtung (Schutzschalter, Schalter oder Trenner) und einen Überstrom-Schutz (Sicherungsautomat oder Leitungs-Schutzschalter).

Der Fronius Smart Meter verbraucht 10 - 30 mA, die Nennkapazität der Trenneinrichtungen und des Überstrom-Schutzes wird durch die Drahtstärke, die Netzspannung und die erforderliche Unterbrechungskapazität bestimmt.

- Trenneinrichtungen müssen in Sichtweite und möglichst nahe beim Fronius Smart Meter montiert und einfach zu bedienen sein.
- Trenneinrichtungen müssen den Anforderungen von IEC 60947-1 und IEC 60947-3, sowie alle nationalen und lokalen Bestimmungen für elektrische Anlagen, erfüllen.
- Überstrom-Schutz verwenden, der für max. 63 A bemessen ist.
- Verbundene Leitungs-Schutzschalter zur Überwachung von mehr als einer Netzspannung verwenden.
- Der Überstrom-Schutz muss die Netz-Anschlussklemmen mit den Bezeichnungen L1, L2 und L3, schützen. In seltenen Fällen hat der Neutralleiter einen Überstrom-Schutz, der gleichzeitig neutrale und nicht geerdete Leitungen unterbrechen muss.

Verkabelung

⚠️ WARNUNG!

Gefahr durch Netzspannung.

Ein elektrischer Schlag kann tödlich sein.

- ▶ Vor dem Anschließen der Netzspannungs-Eingänge an dem Fronius Smart Meter die Stromversorgung ausschalten.

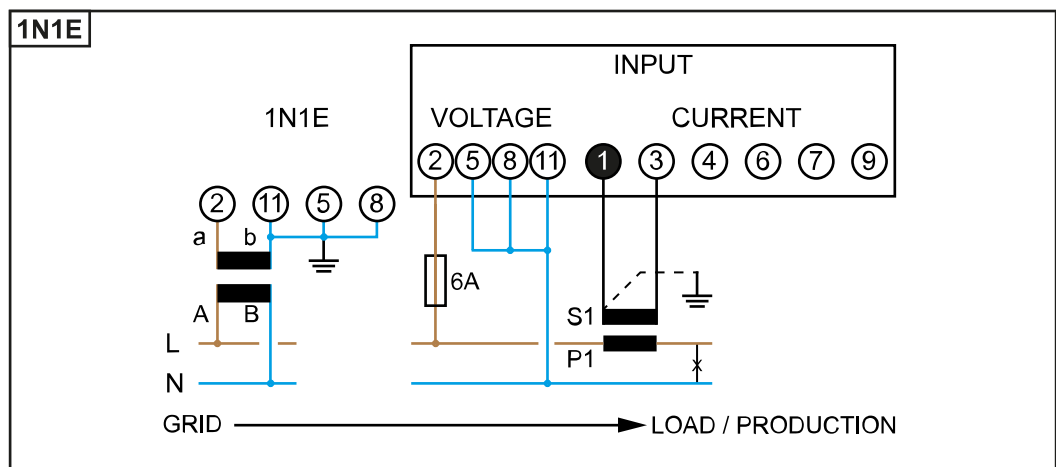
WICHTIG!

Pro Schraubklemme nicht mehr als ein Kabel anschließen. Bei Bedarf Klemmenblöcke verwenden. Die Messeingänge der Stromwandler müssen, wie im Schaltbild eingezeichnet, einseitig geerdet werden.

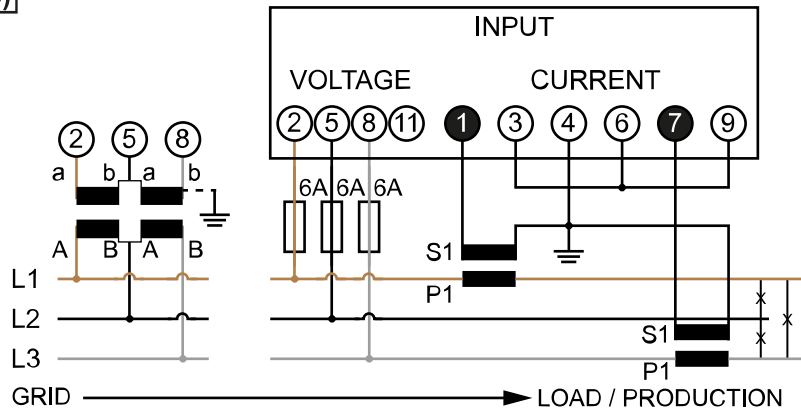
Anschlussquerschnitt:

- Draht (starr): min. 0,05 mm² / max. 4 mm²
- Draht (flexibel): min. 0,05 mm² / max. 2,5 mm²
- Empfohlenes Drehmoment: 0,5 Nm / max. 0,8 Nm

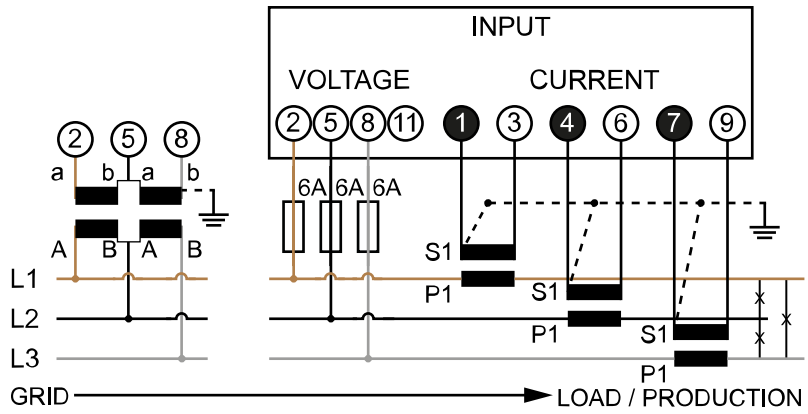
Jede Spannungsleitung gemäß der unten stehenden Grafiken mit der Klemmleiste verbinden.



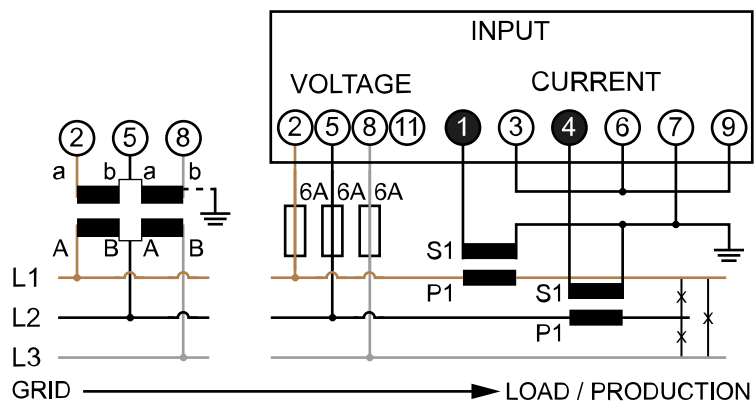
3-2E (1-3)

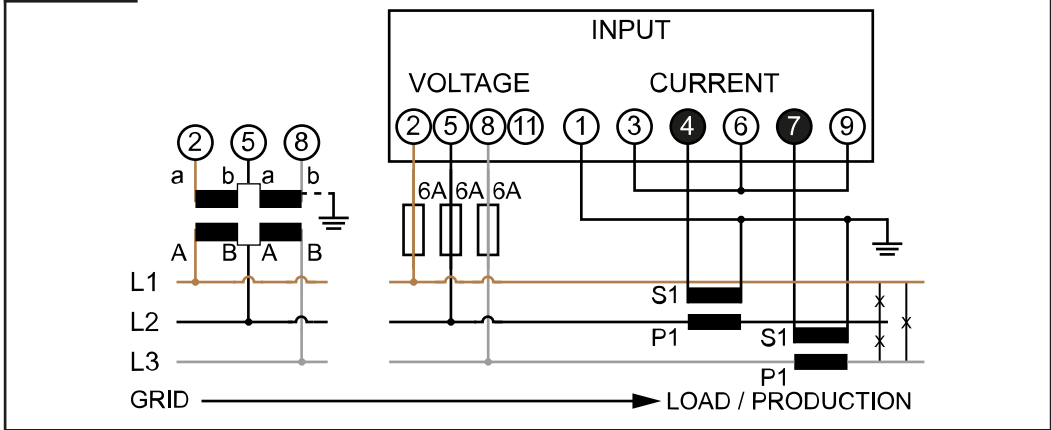
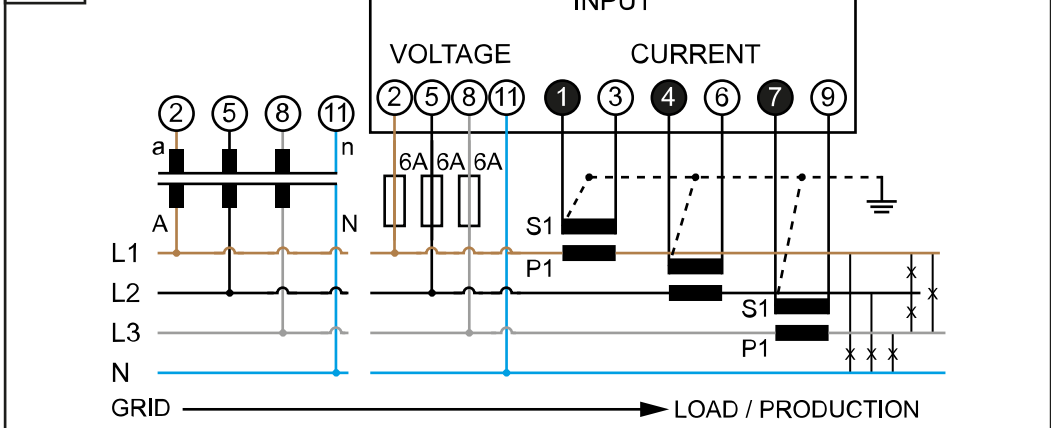


3-3E



3-2E (1-2)



3-2E (2-3)**3N3E****Auswahlkriterien für Stromwandler****Allgemeines**

Keine Stromwandler mit einem Spannungsausgang verwenden. Stromwandler sind directional. Wenn sie rückwärts oder mit vertauschten Drähten montiert werden, wird die gemessene Leistung negativ sein.

Primärstrom

Maximaler Strom pro Phase. Es soll ein Stromwandler gewählt werden, dessen Primärstrom über dem maximal zu erwartenden Strom pro Phase liegt. Je näher der zu erwartende Strom bei diesem Wert liegt, desto genauer ist die Messung.

Sekundärstrom

Der Stromwandler muss bei Nennstrom 1 oder 5 Ampere Wechselstrom liefern. Die Nenndaten des Stromwandlers sind im Stromwandler-Datenblatt angeführt.

Leistung

Der Fronius Smart Meter benötigt 0,3 VA zur Durchführung der Messung. Zusätzlich fallen an den Hin- und Rückleitungen Verluste an. Die Leistung des Stromwandlers muss größer als die Summe der Leistungen vom Fronius Smart Meter und den Leitungen sein. Je höher die Leistung, desto besser.

Leitungswiderstände bei unterschiedlichen Querschnitten (Kupferleitung)						
Sekundärstrom [A]	Querschnitt [mm ²]	Leitungswiderstände bei verschiedenen Leitungslängen (Hin- und Rückleitung)				
		0,5 m	1,0 m	2,5 m	5 m	10 m
5	1,5	0,3 VA	0,6 VA	1,5 VA	2,9 VA	5,8 VA
5	2,5	0,2 VA	0,4 VA	0,9 VA	1,8 VA	3,6 VA
5	4	-	-	0,6 VA	1,1 VA	2,2 VA

Beispiel

Die Länge der Hin- und Rückleitung (je 0,5 m) zwischen Fronius Smart Meter und Stromwandler beträgt insgesamt 1 m und hat einen Kupferkabel Querschnitt von 1,5 mm², der Leitungswiderstand beträgt somit laut oben stehender Tabelle 0,6 VA. Der Eigenverbrauch des Fronius Smart Meter beträgt 0,3 VA.

Leitungswiderstand 0,6 VA + Eigenverbrauch 0,3 VA = 0,9 VA

→ Ein Stromwandler mit einer Leistung von 1 VA, 1,5 VA, 5 VA oder höher ist hier geeignet.

Genauigkeitsklasse

Klasse 1 oder besser (Kl. 0,5, Kl. 0,2, etc.) verwenden. Klasse 1 entspricht einer Abweichung von ± 1% des Sekundärstroms bei maximaler Leistung.

Montage

Starr oder aufklappbar.

Starr ist meist preiswerter und weist oft bessere Leistungs- und Genauigkeitswerte auf. Klappbare Stromwandler können für das Anbringen am Leiter geöffnet werden. Um unbeabsichtigtes Öffnen zu verhindern, kann ein Kunststoff-Kabelbinder am Stromwandler befestigt werden. Klappbare Stromwandler können in ein System ohne Spannungsunterbrechung installiert werden.

Stromwandler anschließen

- Darauf achten, dass die Stromwandler mit den Spannungsphasen übereinstimmen.
Sicherstellen, dass der Stromwandler L1 den Strom auf der gleichen Phase misst, welche durch den Spannungseingang L1 überwacht wird. Selbiges gilt für die Phasen L2 und L3.
- Sicherstellen, dass die Stromwandler in die richtige Richtung zeigen. Das Datenblatt des Stromwandlers beachten.

Die Stromwandler am zu messenden Leiter befestigen und die Leitungen des Stromwandlers mit dem Fronius Smart Meter verbinden. Vor dem Abkoppeln spannungsführender Leiter immer die Stromversorgung ausschalten.

Die Stromwandler werden an den Anschlüssen 1 und 3; 4 und 6; 7 und 9 angeschlossen. Überlange Leitungen können erforderlichenfalls entsprechend gekürzt werden. Die Reihenfolge, in der die Phasen angeschlossen werden, beachten. Eine genaue Leistungsmessung ist nur gewährleistet, wenn die Netzspannungs-Phasen mit den Stromphasen übereinstimmen.

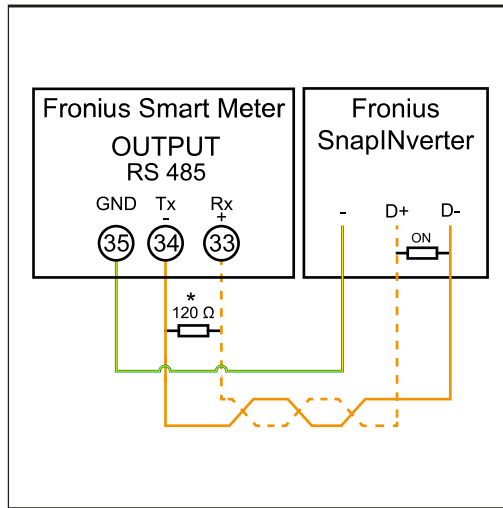
Geeignete Spannungswandler

Geeignete Spannungswandler: Es dürfen ausschließlich Spannungswandler mit einem Spannungsbereich von 210 bis 440 V (Phase - Phase) verwendet werden. Die Spannungswandler müssen an den Klemmen 2, 5, 8 und 11 an Stelle der direkten Spannungsmessung angeschlossen werden.

Datenkommunikations-Leitung am Wechselrichter anschließen

Fronius SnapINverter:

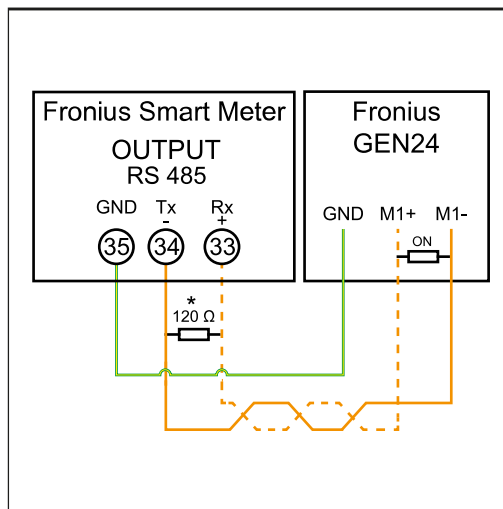
Die Datenkommunikations-Anschlüsse des Fronius Smart Meters mit der Fronius Anlagenüberwachung im Wechselrichter verbinden. Es können mehrere Smart Meter im System verbaut werden, siehe Kapitel **Multizähler-System - Fronius SnapINverter** auf Seite 17



- 1 35 mit - verbinden.
- 2 34 mit D+ verbinden.
- 3 33 mit D- verbinden.

Fronius GEN24 Wechselrichter:

Die Datenkommunikations-Anschlüsse des Fronius Smart Meters mit der Modbus-Schnittstelle des Fronius GEN24 Wechselrichters verbinden. Es können mehrere Smart Meter im System verbaut werden, siehe Kapitel **Multizähler-System - Fronius GEN24 Wechselrichter** auf Seite 19



- 1 35 mit GND verbinden.
- 2 34 mit M1+ verbinden.
- 3 33 mit M1- verbinden.

WICHTIG!

Weitere Informationen zur erfolgreichen Inbetriebnahme.

Folgende Hinweise zum Anschließen der Datenkommunikations-Leitung am Wechselrichter beachten.

- ▶ Kabel vom Typ CAT5 oder höher verwenden.
- ▶ Die maximale Kabellänge zwischen Fronius Wechselrichter und Fronius Smart Meter beträgt 300 Meter.
- ▶ Für zusammen gehörende Datenleitungen (D+, D- und M1+,M1-) ein gemeinsam verdrilltes Kabelpaar verwenden.
- ▶ Sind die Ausgangskabel nahe der Netzverkabelung, Drähte oder Kabel die auf 300 V bis 600 V ausgerichtet sind, verwenden (niemals weniger als die Betriebsspannung).
- ▶ Doppelt isolierte oder ummantelte Ausgangskabel verwenden, wenn sich diese in der Nähe von blanken Leitern befinden.
- ▶ Abgeschirmte Twisted-Pair-Kabel verwenden, um Störungen zu vermeiden.
- ▶ Die Ausgänge des Fronius Smart Meters sind galvanisch von gefährlichen Spannungen getrennt.

Abschluss-Widerstände - Symbol-erklärung



Wechselrichter im System

z. B. Fronius Symo



Zähler - Fronius Smart Meter

Abschluss-Widerstand R 120 Ohm ist im Lieferumfang enthalten.



Fronius- oder Drittanbieter-Gerät, Verbindung über Modbus RTU

z. B. Fronius Ohmpilot, Batterie, etc.



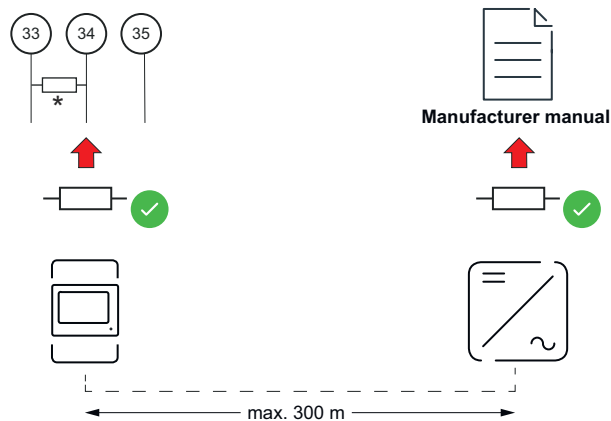
Abschluss-Widerstand

R 120 Ohm

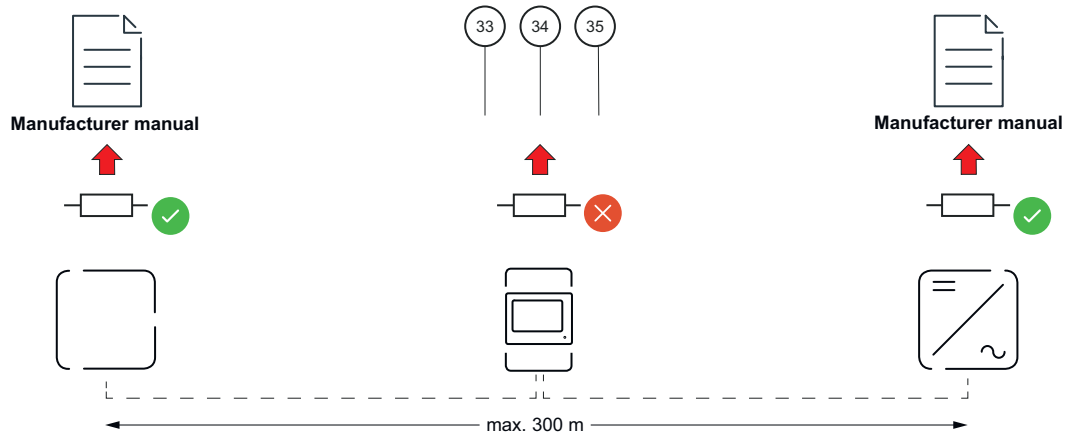
Abschluss-Widerstände

Auf Grund von Interferenzen wird die Verwendung von Abschluss-Widerständen gemäß der nachfolgenden Übersicht für eine einwandfreie Funktion empfohlen.

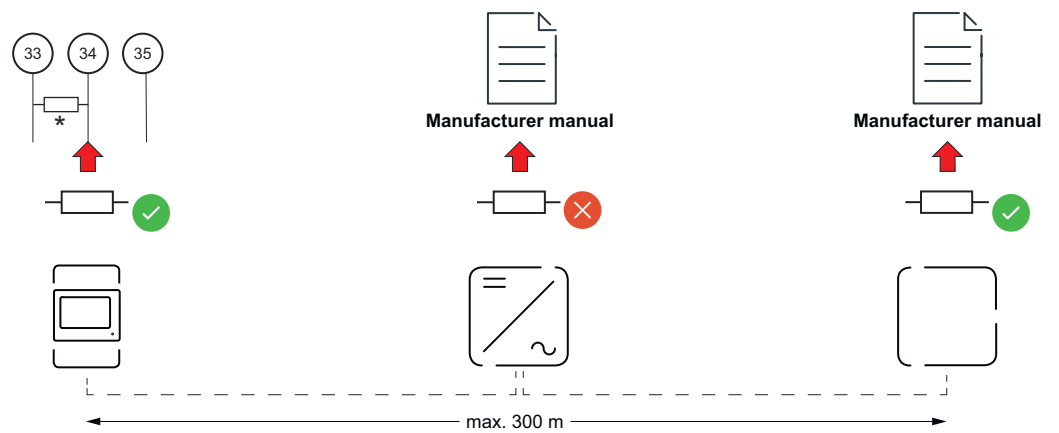
OPTION 1



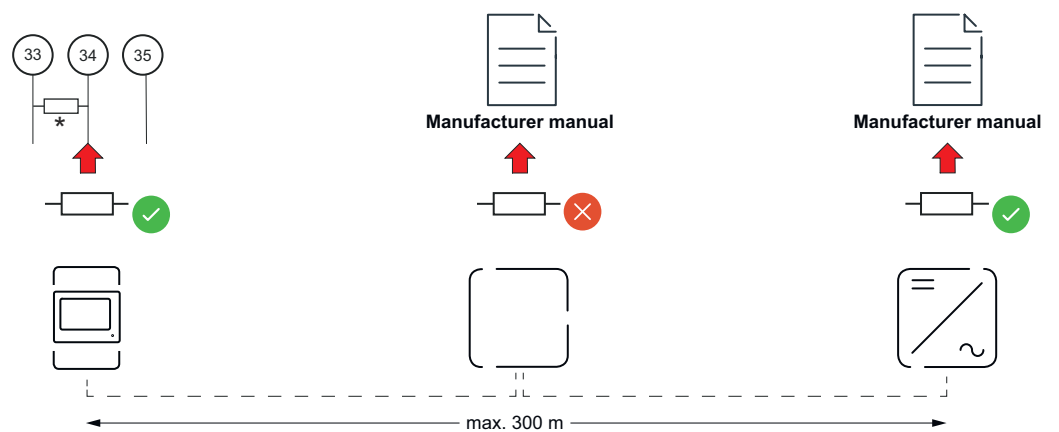
OPTION 2



OPTION 3



OPTION 4



* Der Abschluss-Widerstand beim Fronius Smart Meter wird zwischen **33** und **34** hergestellt. Der Abschluss-Widerstand R 120 Ohm liegt dem Fronius Smart Meter bei.

Übersetzungsverhältnis der Strom- und Spannungswandler am Fronius Smart Meter einstellen

Es ist ausschließlich das Übersetzungsverhältnis der Strom- und Spannungswandler einzustellen. Alle anderen Parameter sind schon vorab eingestellt.

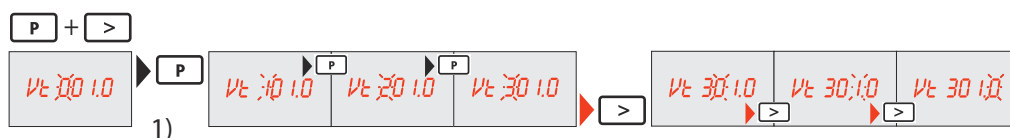
Passwort (0001):



Übersetzungsverhältnis der Stromwandler¹⁾ (0001 - 9999²⁾):



Übersetzungsverhältnis der Spannungswandler^{1), 3)} (001,0 - 500,0²⁾):



Passwort ändern und notieren⁴⁾:



1) **WICHTIG!** Bei Änderung des Übersetzungsverhältnisses werden die Zählerdaten im Fronius Smart Meter auf 0 zurückgesetzt.

2) Übersetzungsverhältnis im Stromwandler x Übersetzungsverhältnis der Spannungswandler = max. 1 000 000

3) Umstellung nur bei Verwendung von Spannungswandlern (Direkte Spannungsmessung $V_t = 1$).

4) **WICHTIG!** Das Passwort kann nicht zurückgesetzt werden.

Multizähler-System - Symbolerklärung



Stromnetz

versorgt die Verbraucher im System, wenn nicht ausreichend Leistung von den PV-Modulen oder der Batterie zur Verfügung steht.



Wechselrichter im System

z. B. Fronius Primo, Fronius Symo etc.



Verrechnungszähler

misst die für die Abrechnung von Strommengen relevanten Messdaten (vor allem die Kilowattstunden von Netzbezug und Netzeinspeisung). Auf Basis der verrechnungsrelevanten Daten stellt der Stromlieferant einen Netzbezug in Rechnung und der Abnehmer des Überschusses vergütet die Netzeinspeisung.



Primärzähler

erfasst die Lastkurve des Systems und stellt die Messdaten für das Energy Profiling im Fronius Solar.web bereit. Der Primärzähler steuert ebenfalls die dynamische Einspeiseregulung.



Sekundärzähler

erfasst die Lastkurve einzelner Erzeuger und Verbraucher (z. B. Waschmaschine, Lampen, Fernseher, Wärmepumpe etc.) im Verbrauchszweig und stellt die Messdaten für das Energy Profiling im Fronius Solar.web bereit.



Modbus RTU, Drittanbieter-Gerät

z. B. Fronius Ohmpilot, Batterie etc.



Verbraucher im System

z. B. Waschmaschine, Lampen, Fernseher etc.



Zusätzliche Verbraucher im System

z. B. Wärmepumpe



Zusätzliche Erzeuger im System

z. B. Windkraftanlage



Abschluss-Widerstand

R 120 Ohm

Modbus Teilnehmer - Fronius SnapINverter

An der Modbus Anschlussklemme können max. 4 Modbus Teilnehmer angeschlossen werden.

WICHTIG!

Pro Wechselrichter kann nur ein Primärzähler, eine Batterie und ein Ohmpilot angeschlossen werden. Auf Grund des hohen Datentransfers der Batterie, belegt die Batterie 2 Teilnehmer.

Beispiel:

Eingang	Batterie	Fronius Ohmpilot	Anzahl Primärzähler	Anzahl Sekundärzähler
Modbus	✓	✓	1	0
	✓	✗	1	1
	✗	✓	1	2
	✗	✗	1	3

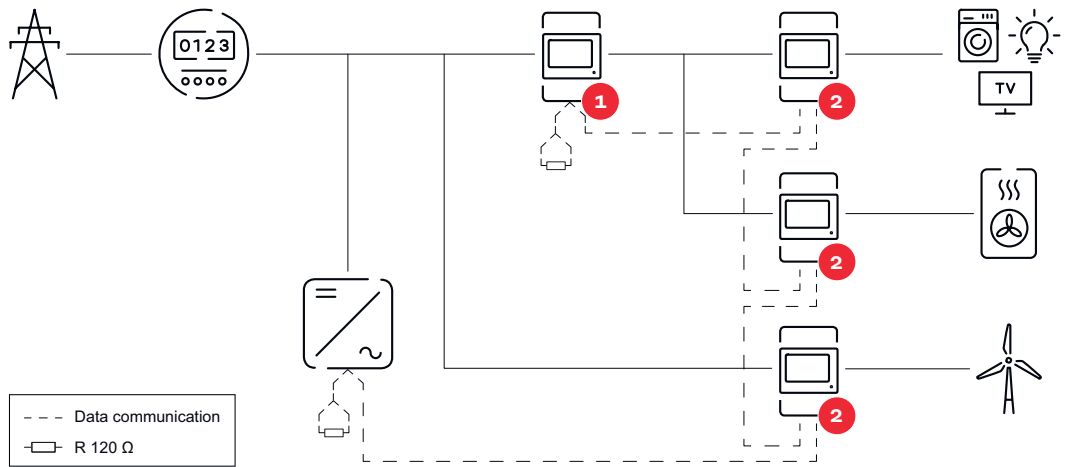
Multizähler-System - Fronius SnapINverter

Wenn mehrere Fronius Smart Meter verbaut werden, muss für jeden eine eigene Adresse (siehe [Adresse des Fronius Smart Meters einstellen](#) auf Seite 20) eingestellt werden. Der Primärzähler erhält immer die Adresse 1. Alle weiteren Zähler werden im Adressbereich von 2 bis 14 durchnummeriert. Verschiedene

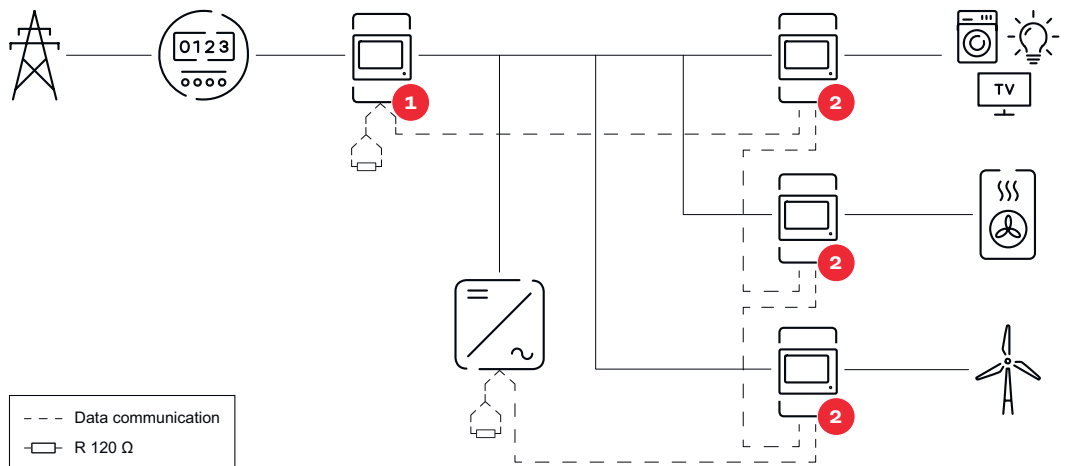
Fronius Smart Meter Leistungsklassen können gemeinsam verwendet werden.

WICHTIG!

Max. 3 Sekundärzähler im System verwenden. Zur Vermeidung von Interferenzen wird empfohlen die Abschlusswiderstände gemäß dem Kapitel **Abschluss-Widerstände** auf Seite **14** zu installieren.



Position des Primärzählers im Verbrauchszweig. *Abschlusswiderstand R 120 Ohm



Position des Primärzählers am Einspeisepunkt. *Abschlusswiderstand R 120 Ohm

Folgendes muss in einem Multizähler-System beachtet werden:

- Jede Modbus-Adresse nur einmal vergeben.
- Die Platzierung der Abschlusswiderstände für jeden Kanal individuell durchführen.

Modbus Teilnehmer - Fronius GEN24

Die Eingänge MO und M1 können frei gewählt werden. An der Modbus Anschlussklemme können auf den Eingängen MO und M1 jeweils max. 4 Modbus Teilnehmer angeschlossen werden.

WICHTIG!

Pro Wechselrichter kann nur ein Primärzähler, eine Batterie und ein Ohmpilot angeschlossen werden. Auf Grund des hohen Datentransfers der Batterie, belegt die Batterie 2 Teilnehmer.

Beispiel 1:

Eingang	Batterie	Fronius Ohmpilot	Anzahl Primärzähler	Anzahl Sekundärzähler
Modbus 0 (M0)	✗	✗	0	4
	✓	✗	0	2
	✓	✓	0	1
Modbus 1 (M1)	✗	✗	1	3

Beispiel 2:

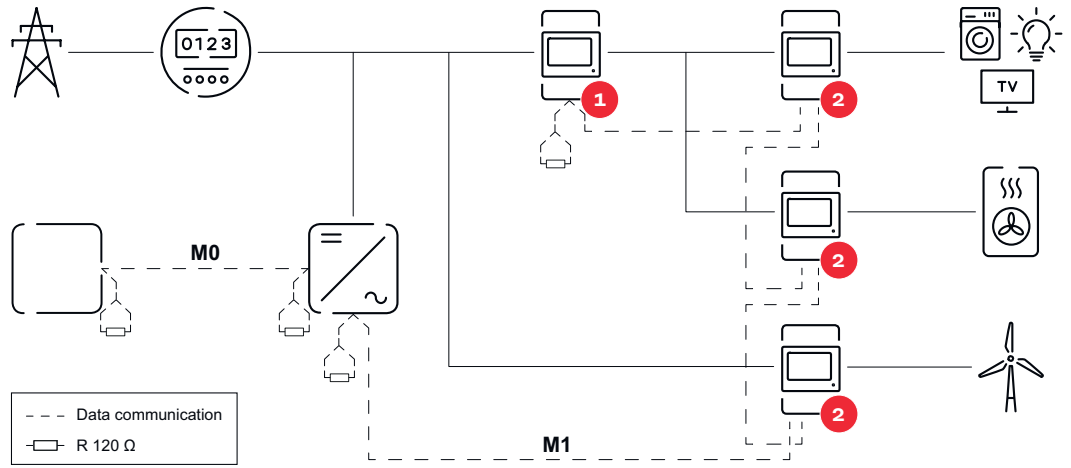
Eingang	Batterie	Fronius Ohmpilot	Anzahl Primärzähler	Anzahl Sekundärzähler
Modbus 0 (M0)	✗	✗	1	3
Modbus 1 (M1)	✗	✗	0	4
	✓	✗	0	2
	✓	✓	0	1

Multizähler-System - Fronius GEN24 Wechselrichter

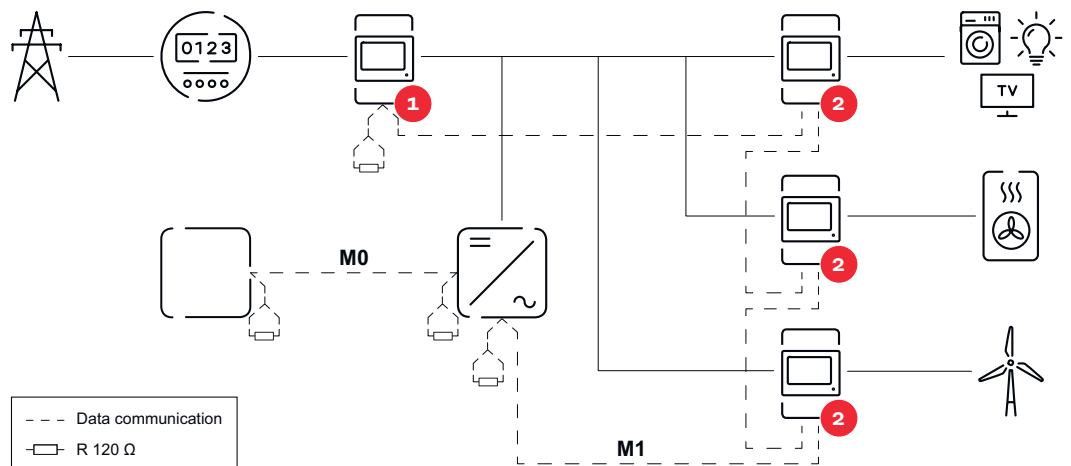
Werden mehrere Fronius Smart Meter verbaut, muss für jeden eine eigene Adresse (siehe [Adresse des Fronius Smart Meters einstellen](#) auf Seite 20) eingestellt werden. Der Primärzähler erhält immer die Adresse 1. Alle weiteren Zähler werden im Adressbereich von 2 bis 14 durchnummeriert. Es können verschiedene Fronius Smart Meter Leistungsklassen gemeinsam verwendet werden.

WICHTIG!

Max. 7 Sekundärzähler im System verwenden. Zur Vermeidung von Interferenzen wird empfohlen die Abschlusswiderstände gemäß dem Kapitel [Abschluss-Widerstände](#) auf Seite 14 zu installieren.



Position des Primärzählers im Verbrauchszweig. *Abschluss-Widerstand R 120 Ohm



Position des Primärzählers am Einspeisepunkt. *Abschluss-Widerstand R 120 Ohm

Folgendes muss in einem Multizähler-System beachtet werden:

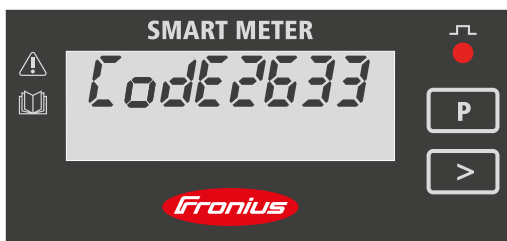
- Den Primärzähler und eine Batterie auf unterschiedliche Kanäle anschließen (empfohlen).
- Die übrigen Modbus-Teilnehmer gleichmäßig verteilen.
- Jede Modbus Adresse nur einmal vergeben.
- Die Platzierung der Abschlusswiderstände für jeden Kanal individuell durchführen.

Menüstruktur

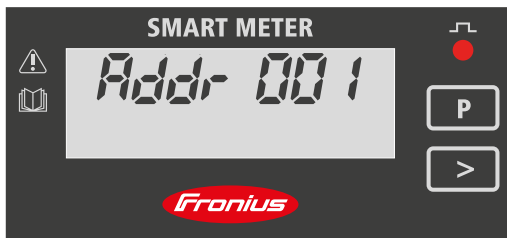
Eine grafische Darstellung der Menüstruktur kann der im Lieferumfang enthaltenen Benutzerinformation entnommen werden.

Adresse des Fronius Smart Meters einstellen

Symbol	Name	Event	Funktion
	Prog	1 x	erhöht den eingestellten Wert
	Page	1 x	bewegt den Cursor
	Enter	1 x	bestätigt die Eingabe



- 1 „Prog“ und „Page“ gleichzeitig drücken, um die Code-Eingabe aufzurufen.
- 2 Passwort „2633“ eingeben. Mit „Prog“ den Wert erhöhen und mit „Page“ zur nächsten Stelle wechseln.







- 3 „Prog“ und „Page“ wiederholt gleichzeitig drücken, um zum Menüpunkt „Addr“ (Adresse) zu wechseln.
- 4 Gewünschte Adresse einstellen.
- Zulässige Werte: 1 - 14

WICHTIG!

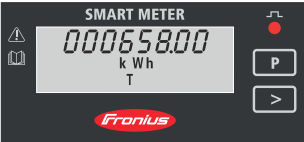
Ausschließlich die Menüpunkte „Passwort“ und „Adresse“ konfigurieren.



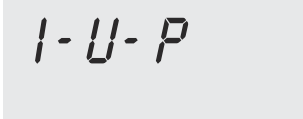
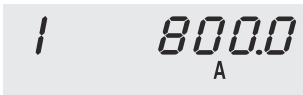
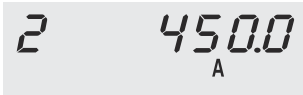
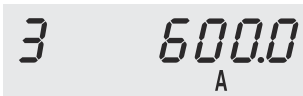
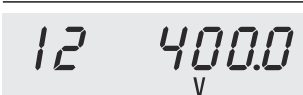


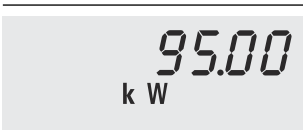
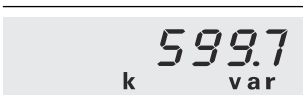
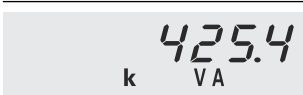
► Der Parameter „Node A“ ist voreingestellt und darf nicht verändert werden.

Betriebs-Parameter Fronius Smart Meter ablesen

Symbol	Name	Event	Funktion
	Page	1 x 	weiter zur nächsten Anzeige
	Page	5 Sekunden 	Wert zurücksetzen / Menü wechseln

Die folgenden Abbildungen sind symbolhafte Darstellungen. Die angezeigten Werte variieren bei jedem einzelnen Gerät.

Anzeige	Beschreibung
	Verbrauchte Gesamt-Wirkenergie
	Gesamt-Blindenergie
	Produzierte Gesamt-Wirkenergie
	Pfeiltaste 5 Sekunden drücken, um den Wert zurückzusetzen
	Teil-Blindenergie
	Pfeiltaste 5 Sekunden drücken, um den Wert zurückzusetzen

Anzeige	Beschreibung
 <p>95.00 k W PMD</p>	maximaler Wirkleistungs-Mittelwert Pfeiltaste 5 Sekunden drücken, um den Wert zurückzusetzen
 <p>75.00 k W MD</p>	Mittelwert Wirkleistung
 <p>1-U-P</p>	Spannungs- und Strom-Menü Pfeiltaste drücken und 2 Sekunden warten, bis die nächste Anzeige (Strom Phase L1) erscheint.
 <p>1 800.0 A</p>	Strom Phase L1
 <p>2 450.0 A</p>	Strom Phase L2
 <p>3 600.0 A</p>	Strom Phase L3
 <p>12 400.0 V</p>	Verkettete Spannung Phase L1-L2
 <p>23 400.0 V</p>	Verkettete Spannung Phase L2-L3
 <p>31 400.0 V</p>	Verkettete Spannung Phase L1-L3
 <p>95.00 k W</p>	Wirkleistung
 <p>599.7 k var</p>	Blindleistung
 <p>425.4 k VA</p>	Scheinleistung

Inbetriebnahme

Fronius SnapINverter

Allgemeines

WICHTIG! Einstellungen im Menüpunkt „Zähler“ dürfen nur von geschultem Fachpersonal durchgeführt werden!

Für den Menüpunkt „Zähler“ ist die Eingabe des Service-Passworts erforderlich.

Dreiphasige oder einphasige Fronius Smart Meter können verwendet werden. Die Auswahl erfolgt in beiden Fällen über den Punkt „Fronius Smart Meter“. Der Fronius Datamanager ermittelt automatisch den Zählertyp.

Ein Primärzähler und mehrere Sekundärzähler können ausgewählt werden. Der Primärzähler muss zuerst konfiguriert werden, bevor ein Sekundärzähler ausgewählt werden kann.

Verbindung zum Fronius Datamanager 2.0 herstellen

Access Point:

WiFi Access Point des Wechselrichters aktivieren:

- 1 Am Display des Wechselrichters das Menü **Setup** auswählen
- 2 Zu **WiFi Access Point** navigieren.
 - ✓ Netzwerk (**SS**) und Passwort (**PW**) werden angezeigt.
- 3 **WiFi Access Point** mit der Taste Enter ↵ aktivieren.

Verbindung vom WiFi Access Point des Wechselrichters zum PC herstellen:

- 1 Die Verbindung zum Wechselrichter in den Netzwerkeinstellungen herstellen (der Wechselrichter wird mit dem Namen „Fronius_240.XXXXXX“ angezeigt).
- 2 Passwort vom Display des Wechselrichters eingeben und bestätigen.
- 3 In die Adressleiste des Browsers die IP-Adresse <http://192.168.250.181> eingeben und bestätigen.

✓ Die Startseite des Fronius Datamanager 2.0 wird angezeigt.

LAN:

- 1 Den Fronius Datamanager 2.0 und Computer mit einem LAN-Kabel verbinden.
 - 2 Den Fronius Datamanager 2.0 IP-Switch auf Position ‚A‘ schalten.
 - 3 In die Adressleiste des Browsers die IP-Adresse <http://169.254.0.180> eingeben und bestätigen.
-

Fronius Smart Meter als Primärzähler konfigurieren

- 1 Die Webseite des Fronius Datamanagers aufrufen.
 - Webbrowser öffnen.
 - In die Adressleiste des Browsers die IP-Adresse (IP-Adresse für WLAN: 192.168.250.181, IP-Adresse für LAN: 169.254.0.180) oder den Host- und Domainnamen des Fronius Datamanagers eingeben und bestätigen.
 - Die Webseite des Fronius Datamanagers wird angezeigt.
- 2 Auf die Schaltfläche „**Einstellungen**“ klicken.
- 3 Im Login-Bereich mit Benutzer „**service**“ und dem Service-Passwort anmelden.
- 4 Den Menübereich „**Zähler**“ aufrufen.

- 5 Den Primärzähler in der Dropdown-Liste auswählen.
- 6 Auf die Schaltfläche „**Einstellungen**“ klicken.
- 7 Im Pop-up-Fenster die Zählerposition des Zählers (Einspeisepunkt oder Verbrauchspunkt) einstellen. Weitere Informationen zur Position des Fronius Smart Meter unter **Positionierung** auf Seite 6.
- 8 Auf die Schaltfläche „**Ok**“ klicken, wenn der Status OK angezeigt wird. Wird der Status *Zeitüberschreitung* angezeigt, den Vorgang wiederholen.
- 9 Auf die Schaltfläche ✓ klicken, um die Einstellungen zu speichern.

Der Fronius Smart Meter ist als Primärzähler konfiguriert.

In dem Menübereich „**Aktuelle Gesamtansicht**“ wird die Leistung der PV-Module, der Eigenverbrauch, die Netzeinspeisung und Batterieladung (falls vorhanden) angezeigt.

Fronius Smart Meter als Sekundärzähler konfigurieren

- 1 die Webseite des Fronius Datamanagers aufrufen.
 - Webbrowser öffnen.
 - In die Adressleiste des Browsers die IP-Adresse (IP-Adresse für WLAN: 192.168.250.181, IP-Adresse für LAN: 169.254.0.180) oder den Host- und Domainnamen des Fronius Datamanagers eingeben und bestätigen.
 - Die Webseite des Fronius Datamanagers wird angezeigt.
- 2 Auf die Schaltfläche „**Einstellungen**“ klicken.
- 3 Im Login-Bereich mit Benutzer „**service**“ und dem Service-Passwort anmelden.
- 4 Den Menübereich „**Zähler**“ aufrufen.
- 5 Den Sekundärzähler in der Dropdown-Liste auswählen.
- 6 Auf die Schaltfläche „**Hinzufügen**“ klicken.
- 7 Den Namen des Sekundärzählers im Eingabefeld „**Bezeichnung**“ eingeben.
- 8 Im Eingabefeld „**Modbus Adresse**“ die zuvor vergebene Adresse eingeben.
- 9 Die Beschreibung des Zählers ergänzen.
- 10 Auf die Schaltfläche ✓ klicken, um die Einstellungen zu speichern.

Der Fronius Smart Meter ist als Sekundärzähler konfiguriert.

Fronius GEN24 Wechselrichter

Allgemeines

WICHTIG! Einstellungen im Menüpunkt „Gerätekonfiguration“ dürfen nur von geschultem Fachpersonal durchgeführt werden!

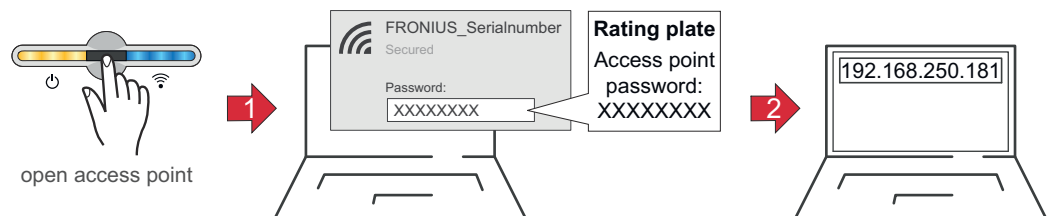
Für den Menüpunkt „Gerätekonfiguration“ ist die Eingabe des Techniker-Passworts erforderlich.

Dreiphasige oder einphasige Fronius Smart Meter können verwendet werden. Die Auswahl erfolgt in beiden Fällen über den Menübereich „Komponenten“. Der Zählertyp wird dabei automatisch ermittelt.

Ein Primärzähler und mehrere Sekundärzähler können ausgewählt werden. Der Primärzähler muss zuerst konfiguriert werden, bevor ein Sekundärzähler ausgewählt werden kann.

Installation mit dem Browser

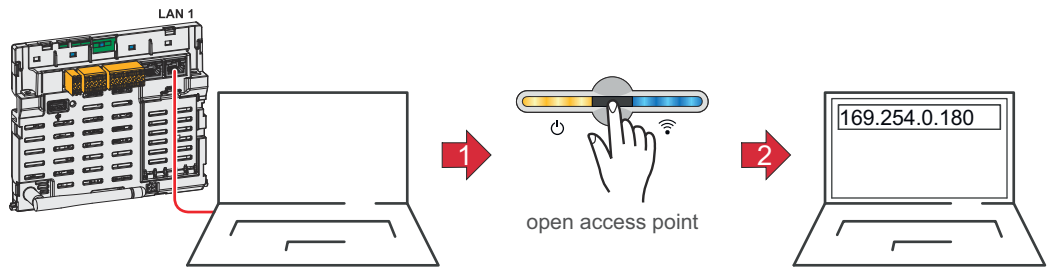
WLAN:




- 1 Den Access Point durch Berühren des Sensors öffnen
✓ *Kommunikations-LED blinkt blau.*
- 2 Die Verbindung zum Wechselrichter in den Netzwerkeinstellungen herstellen (der Wechselrichter wird mit dem Namen „FRONIUS_“ und der Seriennummer des Geräts angezeigt).
- 3 Das Passwort vom Leistungsschild eingeben und bestätigen.
WICHTIG!
Für die Passwort-Eingabe unter Windows 10 muss zuerst der Link „**Verbindung stattdessen unter Verwendung eines Netzwerksicherheitsschlüssel**“ aktiviert werden, um die Verbindung mit dem Passwort herstellen zu können.
- 4 In der Adressleiste des Browsers die IP-Adresse 192.168.250.181 eingeben und bestätigen. Der Installationsassistent wird geöffnet.
- 5 Dem Installationsassistenten in den einzelnen Bereichen folgen und die Installation abschließen.
- 6 Die Systemkomponenten im Fronius Solar.web hinzufügen und die PV-Anlage in Betrieb nehmen.

Der Netzwerk-Assistent und das Produkt-Setup können unabhängig voneinander durchgeführt werden. Für den Fronius Solar.web Installationsassistenten wird eine Netzwerk-Verbindung benötigt.

Ethernet:



- 1 Die Verbindung zum Wechselrichter (LAN1) mit einem Netzkabel (CAT5 STP oder höher) herstellen.
- 2 Den Access Point durch Berühren des Sensors 1x  öffnen
✓ *Kommunikations-LED blinkt blau.*
- 3 In der Adressleiste des Browsers die IP-Adresse 169.254.0.180 eingeben und bestätigen. Der Installationsassistent wird geöffnet.
- 4 Dem Installationsassistenten in den einzelnen Bereichen folgen und die Installation abschließen.
- 5 Die Systemkomponenten im Fronius Solar.web hinzufügen und die PV-Anlage in Betrieb nehmen.

Der Netzwerk-Assistent und das Produkt-Setup können unabhängig voneinander durchgeführt werden. Für den Fronius Solar.web Installationsassistenten wird eine Netzwerk-Verbindung benötigt.

Fronius Smart Meter als Primärzähler konfigurieren

- 1 Webseite des Wechselrichters aufrufen.
 - Webbrowser öffnen.
 - In die Adressleiste des Browsers die IP-Adresse (IP-Adresse für WLAN: 192.168.250.181, IP-Adresse für LAN: 169.254.0.180) oder den Host- und Domainnamen des Wechselrichters eingeben und bestätigen.
 - Die Webseite des Wechselrichters wird angezeigt.
- 2 Auf die Schaltfläche „**Gerätekonfiguration**“ klicken.
- 3 Im Login-Bereich mit Benutzer „**Techniker**“ und dem Techniker-Passwort anmelden.
- 4 Den Menübereich „**Komponenten**“ aufrufen.
- 5 Auf die Schaltfläche „**Komponenten hinzufügen**“ klicken.
- 6 In der Dropdown-Liste „Position“ die Position des Zählers (Einspeisepunkt oder Verbrauchspunkt) einstellen. Weitere Informationen zur Position des Fronius Smart Meter unter [Positionierung](#) auf Seite 6.
- 7 Auf die Schaltfläche „**Hinzufügen**“ klicken.
- 8 Auf die Schaltfläche „**Speichern**“ klicken, um die Einstellungen zu speichern.

Der Fronius Smart Meter ist als Primärzähler konfiguriert.

Fronius Smart Meter als Sekundärzähler konfigurieren

- 1 Webseite des Wechselrichters aufrufen.
 - Webbrowser öffnen.
 - In die Adressleiste des Browsers die IP-Adresse (IP-Adresse für WLAN: 192.168.250.181, IP-Adresse für LAN: 169.254.0.180) oder den Host- und Domainnamen des Wechselrichters eingeben und bestätigen.
 - Die Webseite des Wechselrichters wird angezeigt.
- 2 Auf die Schaltfläche „**Gerätekonfiguration**“ klicken.

- 3** Im Login-Bereich mit Benutzer „**Techniker**“ und dem Techniker-Passwort anmelden.
- 4** Den Menübereich „**Komponenten**“ aufrufen.
- 5** Auf die Schaltfläche „**Komponenten hinzufügen**“ klicken.
- 6** In der Dropdown-Liste „**Position**“ den Zählertyp (Erzeuger-/Verbraucherzähler) auswählen.
- 7** Im Eingabefeld „**Modbus Adresse**“ die zuvor vergebene Adresse eingeben.
- 8** Im Eingabefeld „**Name**“ den Namen des Zählers eingeben.
- 9** In der Dropdown-Liste „**Kategorie**“ die Kategorie (Erzeuger oder Verbraucher) auswählen.
- 10** Auf die Schaltfläche „**Hinzufügen**“ klicken.
- 11** Auf die Schaltfläche „**Speichern**“ klicken, um die Einstellungen zu speichern.

Der Fronius Smart Meter ist als Sekundärzähler konfiguriert.

Technische Daten

Technische Daten

Modbus Übertragungsgeschwindigkeit: 9600 baud

Parity bit: keines

Softwareversion: Datamanager 3.7.2 / Energypackage 1.3.3

Eingang	
Nennspannung dreiphasig Arbeitsbereich	400 - 415 V 363...457 V
Nennspannung einphasig Arbeitsbereich	230 - 240 V 210...264 V
Spannungswandlerübersetzung (kVT)	1...1500,0 z.B. VT 20000/400V kVT = 50 für Direktanschluss, gilt kVT = 1
Eigenverbrauch - Spannungspfad (max. Spannung)	4,5 VA (1,85 W) bei 440 V
Nennfrequenz Toleranz	50 - 60 Hz 47...63 Hz
Nennstrom, I _b	1 A + 5 A
Maximalstrom, I _{max}	6 A
Startstrom	20 mA
Stromwandlerübersetzung (kCT)	1...9.999 z.B. TC 800/5A kCT = 160
Überlast kurzzeitig (EN/IEC 62053-21, EN/IEC 62053-23)	20 I _{max} / 0,5 s
Eigenverbrauch - Strompfad (max. Strom)	0,3 W für Phase
Maximalwert kVT x kCT	5.000.000 (CT/1A) o. 1.000.000 (CT/5A)
Stromverzerrungsfaktor	gem. EN/IEC 62053-21
Leistungsfaktor Arbeitsbereich (EN/IEC 62053-21, EN/IEC 62053-23)	aktiv cosφ 0,5 ind...0,8 cap, reaktiv sinφ 0,5 ind...0,5 cap

Energie	
Max. Anzeige	gem. Tabelle
Auflösung	gem. Tabelle
LED-Anzeige	1 imp / 0,1 Wh
Genauigkeit Wirkenergie (EN/IEC 62053-21)	Klasse 1
Genauigkeit Blindenergie (EN/IEC 62053-23)	Klasse 2
Ansprechzeit nach dem Einschalten (EN/IEC 62053-21, EN/IEC 62053-23)	< 5 s

kCT x kVT	Maximale Anzeige		Auflösung
1...9,9	9 9 9 9 9 9 , 9 9	kWh / kvarh	10 Wh / varh
10...99,9	9 9 9 9 9 9 9 , 9	kWh / kvarh	100 Wh / varh
100...999,9	9 9 9 9 9 9 9 9	kWh / kvarh	1 kWh / varh
1000...9999,9	9 9 9 9 9 9 , 9 9	MWh / kvarh	10 kWh / varh
≥ 10000	9 9 9 9 9 9 9 , 9	MWh / kvarh	100 kWh / varh

Leistungsmittelwert	
Messgröße	Wirkleistung
Berechnung	Mittelwert über eingestellte Zeitperiode
Integrationszeit	5 / 8 / 10 / 15 / 20 / 30 / 60 Minuten

Betriebsstundenzähler	
Betriebsstundenzähler	Stunden und Minuten
Auflösung	7-stellig (5 Stunden + 2 Minuten)
Max. Anzeige	99.999 h 59 min
Zählung Start	Wirkleistung 3-Phase
Programmierbare Werte	0,10...50% Pn
Wirkleistung 3-Phase	gem. 400 V 5 A - 3464 W
Betriebsstundenzähler Reset	über Tastatur zugänglich oder gesperrt

Ausgang	
Energie Puls	
Pulsausgang kompatibel mit So EN/IEC 62053-31 Optorelais mit Schließerkontakt SPST-NO, potentialfrei	
Kontaktlast	110 V dc/ac - 50 mA
zuweisbare Energie	Wirk- oder Blindenergie
Impulswertigkeit	10 Wh (Varh) - 100 Wh (Varh) - 1 kWh (kVarh) -10 kWh (kVarh) - 100 kWh (kVarh) - 1000 kWh (kVarh)
Impulsdauer	50 - 100 - 150 - 200 - 300 - 400 - 500 ms
Kommunikation RS485	
Galvanisch getrennt von Eingang und Hilfsspannung	
Standard	RS485 - 3 Leiter
Übertragung	seriell, asynchron
Protokoll	Modbus RTU
Adressen	1...255
Bitanzahl	8
Stopbit	1
Paritätsbit	none - even - odd
Baudrate	4800 - 9600 - 19200 bit/s

Ausgang	
Antwortzeit	≤ 200 ms

Isolation (EN/IEC 62052-11, 62053-21)	
Installationskategorie	III
Verschmutzungsgrad	2
Isolationsspannung	300 V Phase-Neutral
Stoßspannungsfestigkeit Prüfkreis	5 kV 1,2/60 µs Spannungseingang, Stromeingang, Impulsausgang, Kommunikation
Prüfspannung Prüfkreis	2,75 kV R.M.S. 50 Hz / 1 min Spannungseingang, Stromeingang, Impulsausgang, Kommunikation
Prüfspannung Prüfkreis	4 kV R.M.S. 50 Hz / 1 min alle Kreise und Erde

Elektromagnetische Verträglichkeit	
Test gem. EN/IEC 62052-11	

Arbeitsbedingungen	
Referenztemperatur	23° C (+- 2° C)
Arbeitsbereich	-5...55° C
Grenztemperatur für Lagerung und Transport	-25...70° C
Tropenausführung	
Max. Verlustleistung (zur thermischen Dimensionierung des Schaltschranks)	≤ 2,8 W

Gehäuse	
Gehäuse	4 TE nach DIN 43880
Plombierbare Front und Klemmenab- deckung	
Anschluss	Schraubanschluss
Befestigung	schnappbar auf DIN-Hutschiene 35 mm
Gehäusematerial	Polycarbonat, selbstverlöschend
Schutzart (EN60529)	IP54 Front, IP20 Anschlüsse
Gewicht	260 Gramm

Schraubklemmen	
Messeingang	
Draht (starr)	min. 0,05 mm ² / max. 4 mm ²
Draht (flexibel)	min. 0,05 mm ² / max. 2,5 mm ²
Empfohlenes Drehmoment	0,5 Nm / max. 0,8 Nm
Ausgang	

Schraubklemmen	
Draht (starr)	min. 0,05 mm ² / max. 4 mm ²
Draht (flexibel)	min. 0,05 mm ² / max. 2,5 mm ²
Empfohlenes Drehmoment	0,5 Nm / max. 0,8 Nm

**Fronius Werks-
garantie**

Detaillierte, länderspezifische Garantiebedingungen sind unter www.fronius.com/solar/garantie aufrufbar.

Um die volle Garantielaufzeit für Ihr neu installiertes Fronius-Produkt zu erhalten, registrieren Sie sich bitte unter www.solarweb.com.



fronius.com/en/solar-energy/installers-partners/products-solutions/monitoring-digital-tools

**MONITORING &
DIGITAL TOOLS**

Fronius International GmbH

Froniusstraße 1
4643 Pettenbach
Austria
contact@fronius.com
www.fronius.com

At www.fronius.com/contact you will find the contact details of all Fronius subsidiaries and Sales & Service Partners.